

Cordless 1" Mini Blind

Installation & Maintenance Instructions

Please take a moment to review the following installation guide.
Properly installed, your new blind will provide you with years of beauty.

1" Persianas Sin Cordon Instrucciones de instalación y mantenimiento

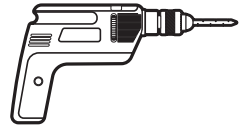
Dedique un poco de su tiempo a repasar la siguiente guía de instalación.
Si la persiana esta instalada correctamente, podrá disfrutar de su belleza durante años.

Recommended Tools Recomendadas:

Pencil/ Lápiz



Drill/ Taladro



Level/ Nivel



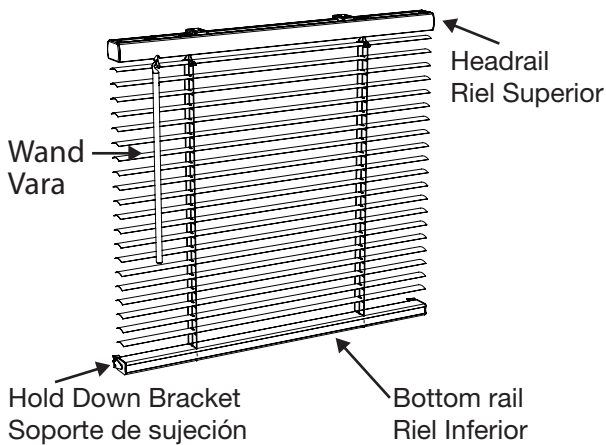
Ladder/ Escalera



Screw driver/
Destornillador



Overview | Vision General



(Optional) Used when excessive movement may be a problem.
(Opcional) Se utiliza cuando el movimiento excesivo puede ser un problema.

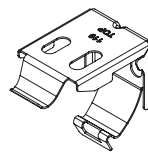
Actual blind size will be 1/4 inch smaller in width to allow for mounting space inside the window frame.

El tamaño real de la persiana será 1/4 pulgada más pequeño de el ancho que muestra en el paquete para permitir espacio para el montaje dentro del marco de la ventana.

Check the components | Revise los Componentes:

Ensure that your Package contains all of the contents needed for proper installation.

Asegúrese de que su paquete contiene todas las partes necesarias para la instalación correcta.



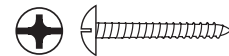
A
Mounting Bracket
Soporte de montaje
23 in. - 47 in. = x 2
48 in. - 72 in. = x 3



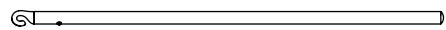
B x 2
(optional)
Hold Down Bracket
Soporte de sujeción



C x 4
Medium screw
Tornillos medianos



D Large screw
Tornillos grandes
23 in. - 47 in. = x 4
48 in. - 72 in. = x 6



E x 1 Wand/ Vara

1: How to Measure:

1. Inside Mount

Measure the window's width in 3 places and use the narrowest measure to ensure proper fit.

2. Outside Mount

Measure the window opening and add 1 ½ inches to each side for privacy and light control.

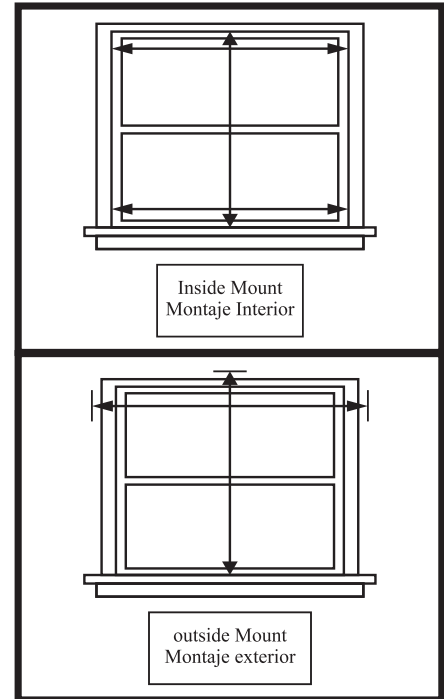
Como Medir:

1. Montaje Interior

Mida el ancho de la ventana en 3 lugares y use las medidas mas angostas para garantizar un ajuste adecuado.

2. Montaje Exterior

Mida la apertura de la ventana y agregue 1 ½ pulgadas a cada lado para privacidad y control de luz.



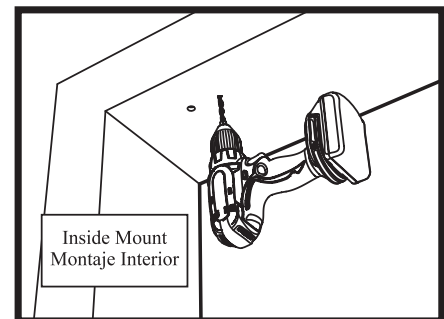
2: Preparing the installation location

a. Determine your installation location.

You can install these blinds either inside or outside of a window frame as these images show.

b. Use a tape measure and pencil to measure and mark the installation locations for the mounting brackets.

c. Use a 1/16 in. drill bit to drill holes at the installation location. If needed, insert plastic screw anchors (not included).



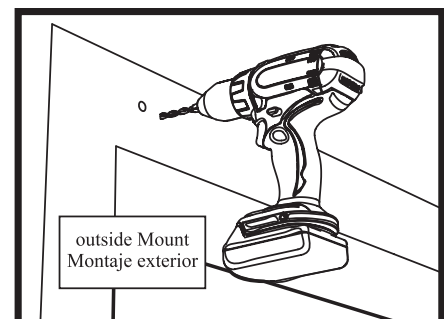
Preparación de la ubicación de instalación:

a. Determine la ubicación de su instalación. Puede instalar estas persianas dentro o fuera del marco de una ventana como los muestran estas imágenes.

b. Use una cinta métrica y lápiz para medir y marcar las ubicaciones de la instalación para los soportes de montaje.

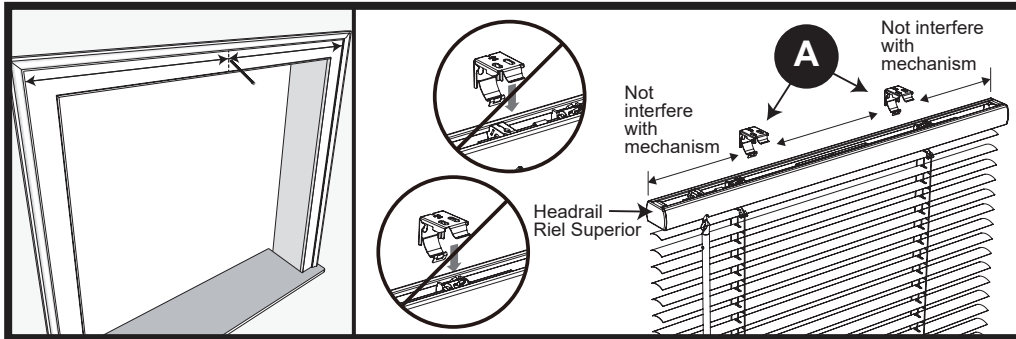
Use una broca de 1/16 in. para perforar agujeros en la ubicación de la instalación.

Si es necesario, inserte anclas plásticas de tornillo (no incluidas).



3: Choose a mounting option (inside mount, outside mount) and mark bracket position. Carefully place brackets in areas where there are no obstructions inside the headrail.

Elija una opción de montaje (montaje interior, montaje exterior) y marque la posición del soporte. Coloque cuidadosamente los soportes en en el área libre de obstáculos dentro del carril.

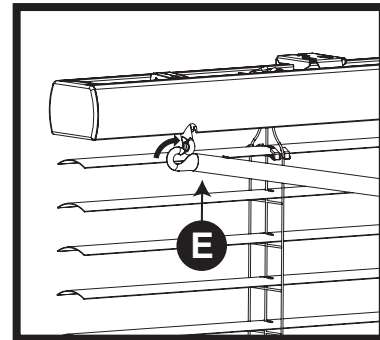
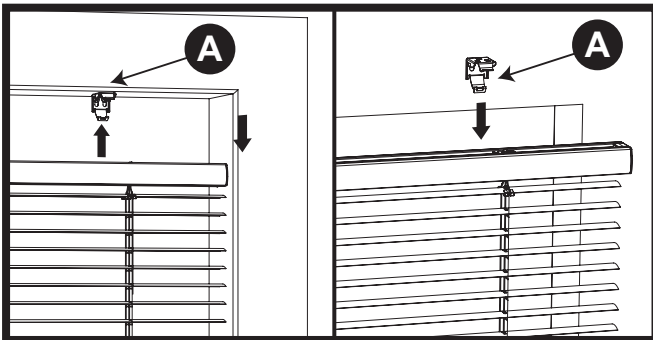


4: Install the mounting brackets using the screws included in the component package. Ensure that the side marked "Top" is facing upward during installation.

Instale los soportes de montaje utilizando los tornillos incluidos en el paquete de componentes. Asegúrese de que el lado marcado como "Top" esté orientado hacia arriba durante la instalación.

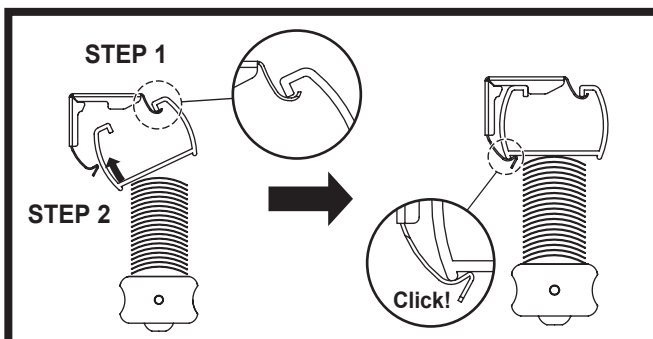
5: Insert wand hook into the tilter as shown below.

Instale los soportes de montaje utilizando los tornillos incluidos en el paquete.



6: Mount your blind by firmly snapping it into the brackets.

Coloque la persiana con firmeza encajando en los soportes.

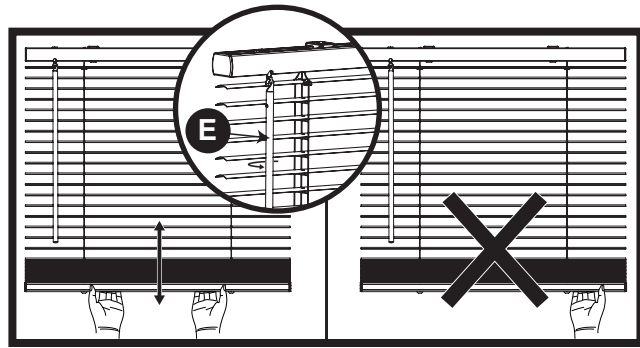


7: Operate your blind:

- a. Gently push or pull the bottom rail to desired height.
- b. Adjust the slats angle by turning the wand until the slats are at the desired position.

Opere su persiana:

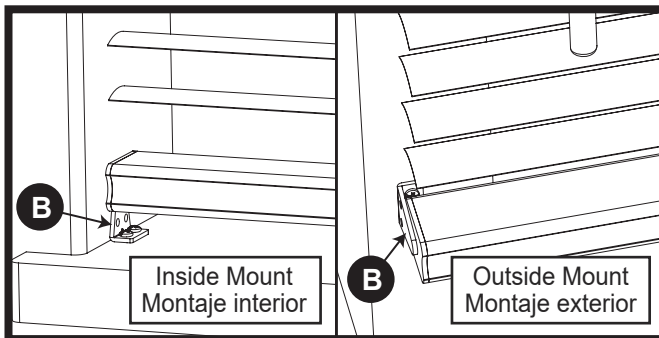
- a. Empuje o jale suavemente el riel inferior para obtener la altura deseada.
- b. Ajuste ángulo de las tablillas girando la varilla hasta que las tablillas estén en la posición deseada.



NOTE: If your blind hangs unevenly, repeat the steps, ensuring you are lifting or lowering from two sides evenly.
NOTA: Si la persiana queda desanivelada, repetir los pasos asegurando que los dos lados se levantan o bajan al mismo nivel.

8: Install hold down brackets (Optional)

Instale los soportes de sujeción (opcional)



Cleaning Instructions: Keep your blind looking its best by periodically wiping it with a soft cloth, feather duster, dusting mitt or using the round brush attachment from a vacuum cleaner. Do not use solvents or abrasive solutions to clean the blind. This will cause damage to the blind.

Instrucciones de Limpieza: Para un mayor cuidado de su persiana, Limpiar periodicamente con un pano plumero, un cepillo redonda adjunto a la aspiradora. No use soluciones solvents o abrasivas para limpiar la persiana ya que se dañaría.