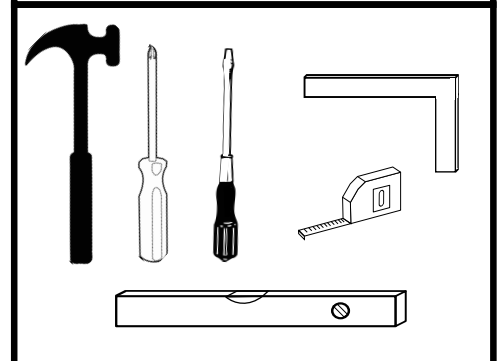
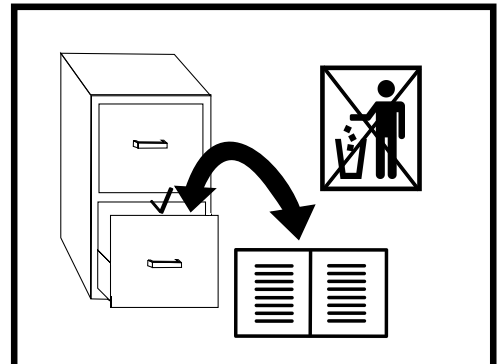
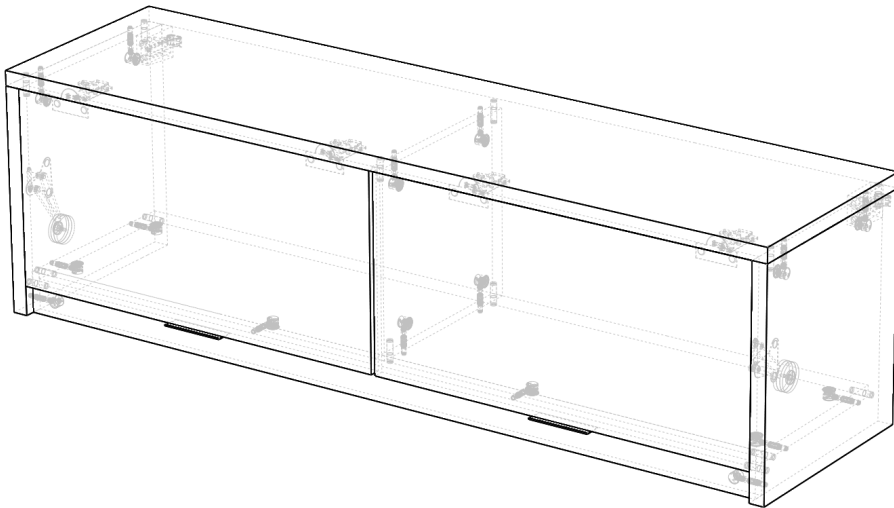

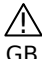

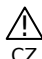


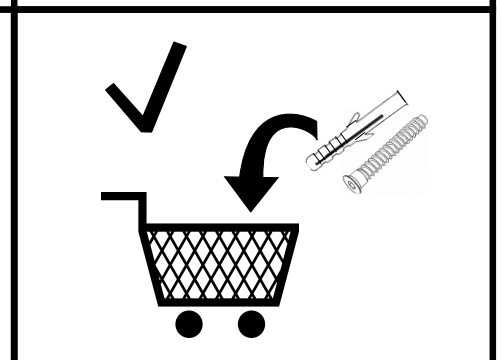
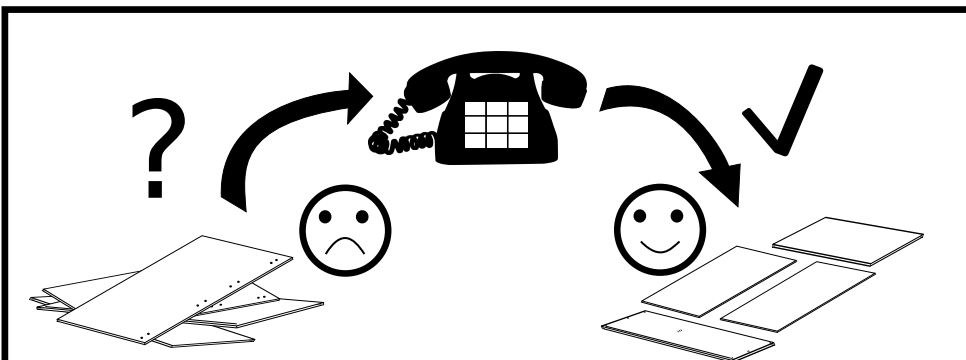
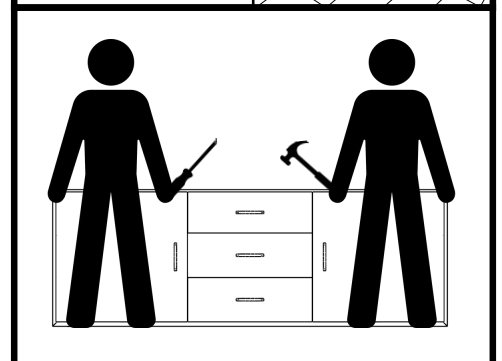
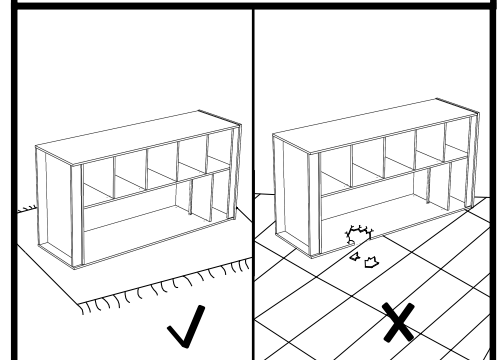



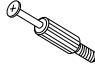

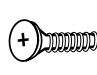
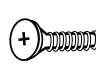


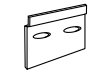



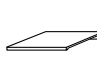



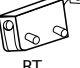
INSTRUKCJA MONTAŻU • ASSEMBLY INSTRUCTION • MONTAGEANLEITUNG

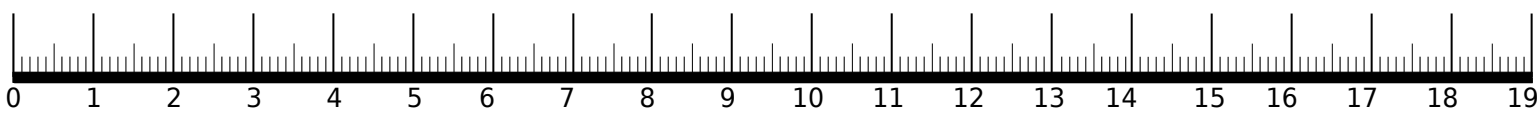
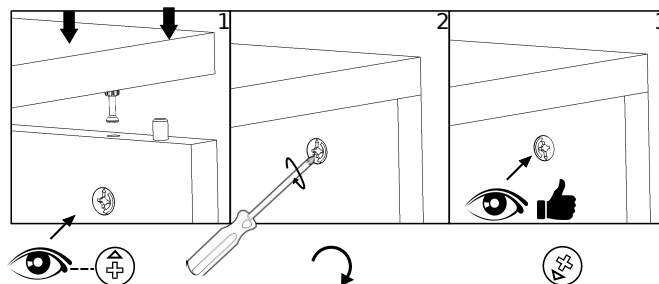
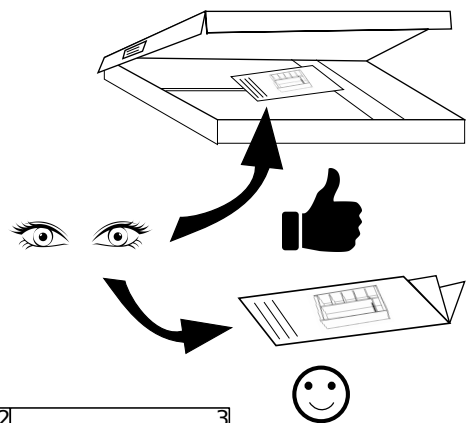
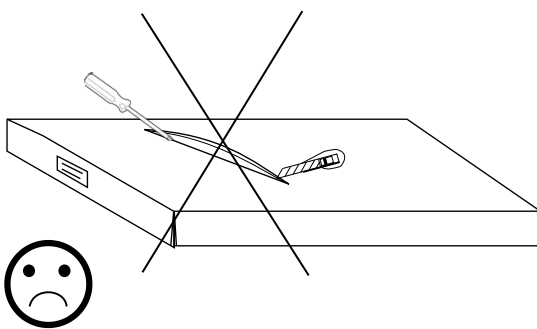
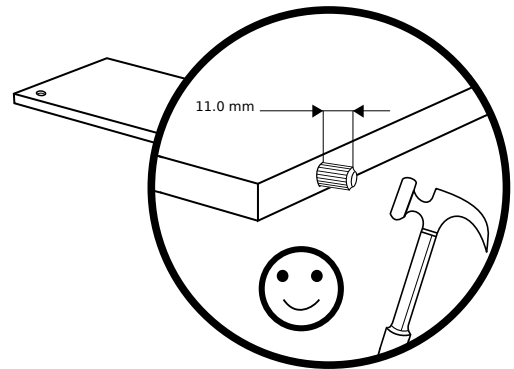
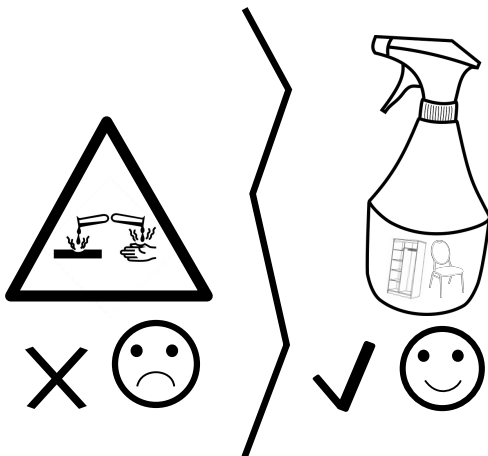
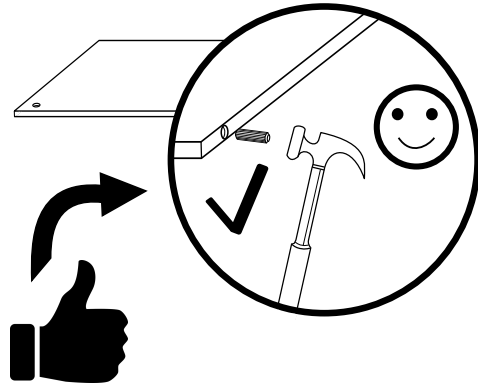
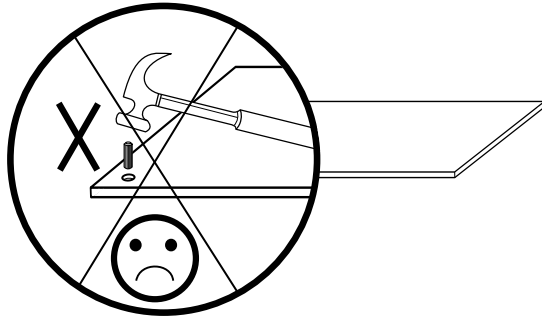


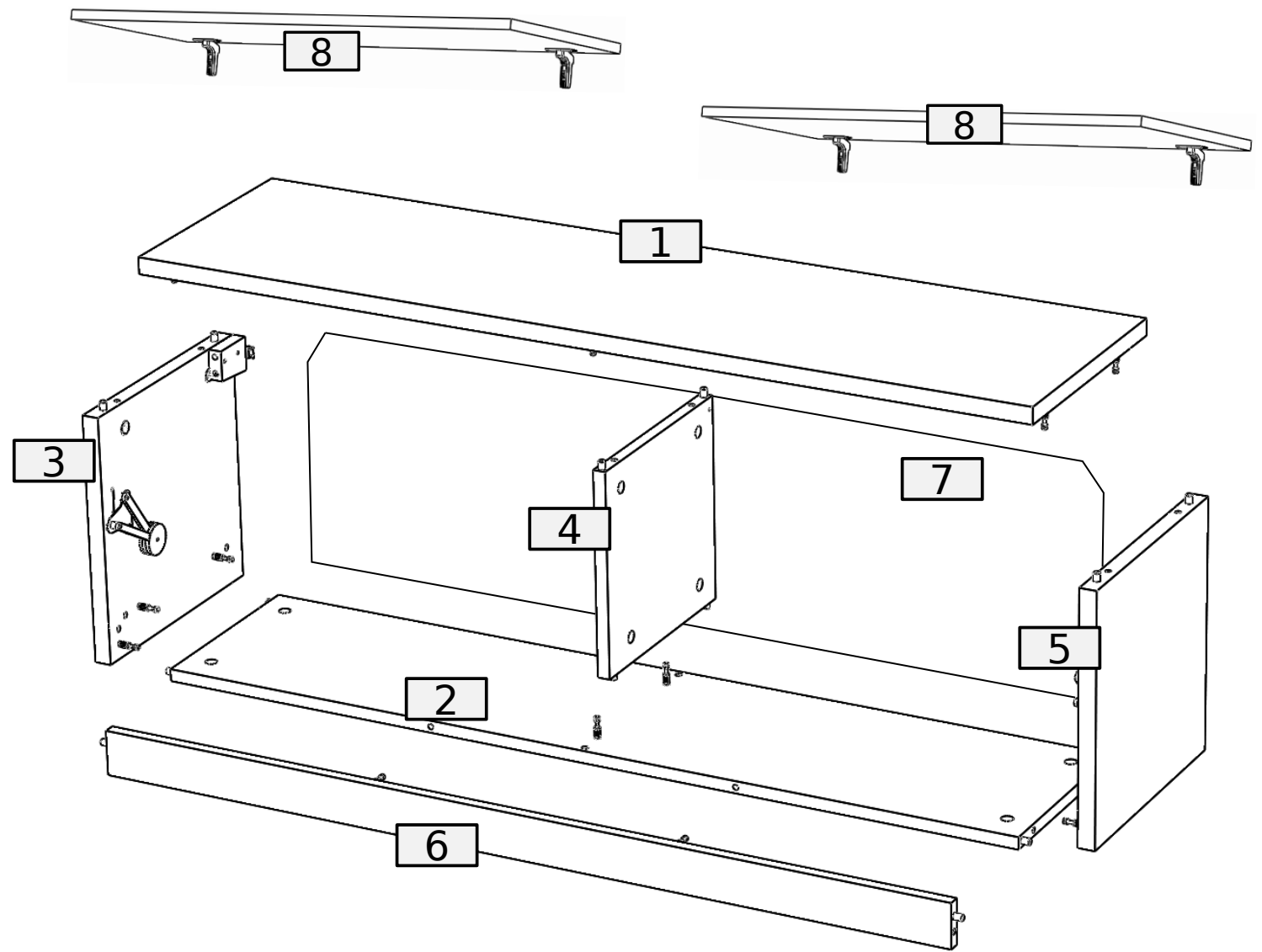
-  **PL** Czyszczenie należy wykonywać wyłącznie za pomocą ściereczki lub lekko nawilżonego ręcznika. Nie stosować środków czyszczących do szorowania. Formularz reklamacyjny znajduje się na ostatniej stronie instrukcji montażu.
-  **GB** Please only clean with a duster or a damp cloth. Do not use any abrasive cleaners. The complaint form is on the last page.
-  **DE** Bitte nur mit einem Staubtuch oder leicht feuchtem Lappen reinigen. Keine scheuerenden Putzmittel verwenden. Das Beschwerdeformular befindet sich auf der letzten Seite.
-  **CZ** Očistěte pouze hadříkem nebo mírně navlhčeným ručníkem. Nepoužívejte abrazivní čisticí prostředky. Formulář stížnosti je na poslední stránce.
-  **SK** Očistite ho handričkou alebo mierne navlhčenou handričkou. Nepoužívajte abrazívne čistiace prostriedky. Formulár sťažnosti je na poslednej strane.
-  **HU** Tiszta egy ruhával vagy kissé megnedvesített törölközővel. A panaszos úrlap megtalálható az utolsó oldalon.



Akcesoria • Accessories • Zubehör

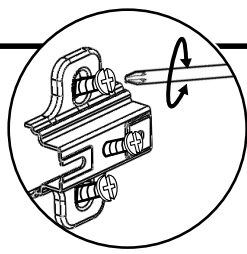
16	16	14	8	4	16	2	2
							
B	A 3.0x35	D 3.5x16	W2 3.0x16	W3	X	K	BS
							
I	Z	PZ	UD	G 4.0x30	P1	LE	RT
5	4	4	2	14	4	1	W



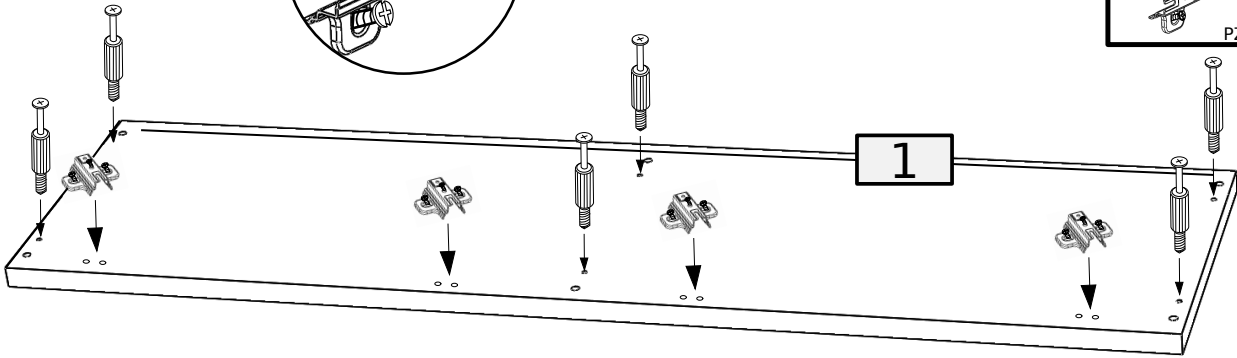


No.	Pcs.	L	W	D	Pac
1	1	1200	320	22	1/1
2	1	1156	263	16	1/1
3	1	328	320	22	1/1
4	1	268	278	16	1/1
5	1	328	320	22	1/1
6	1	1156	60	15	1/1
7	1	1171	291	3	1/1
8	2	575	285	16	1/1

1

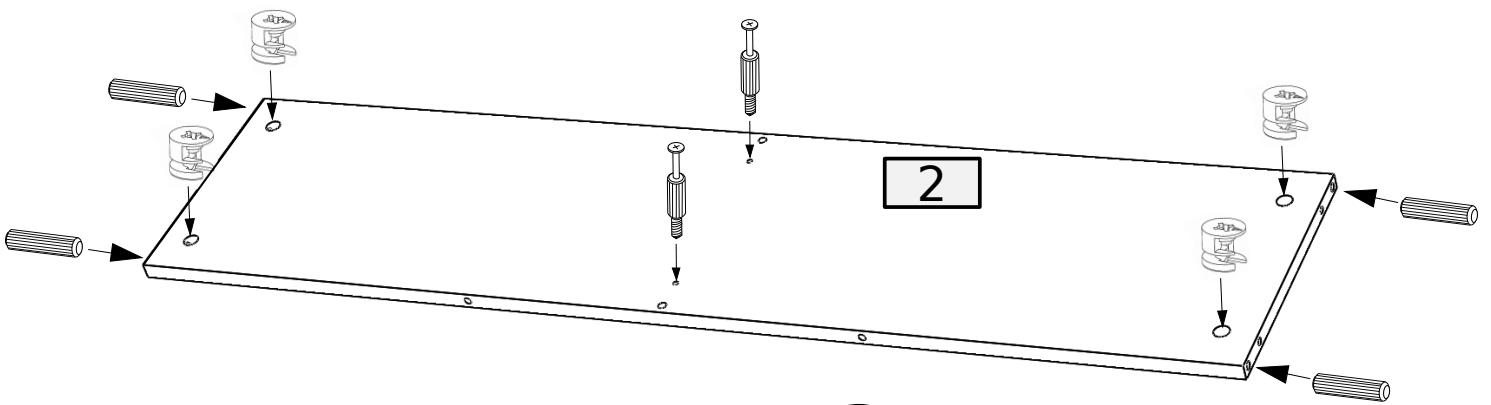


4	6
PZ	A



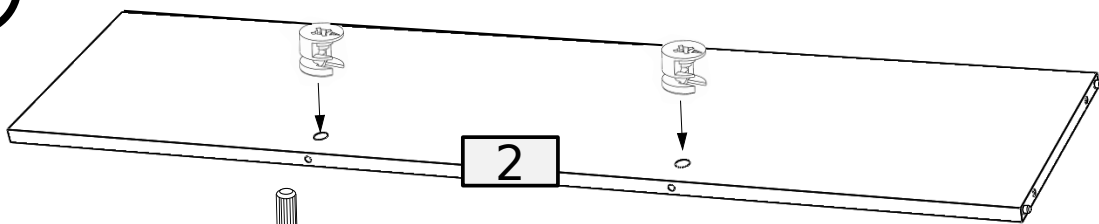
2

2	4	4
A 8.0x35	D	B

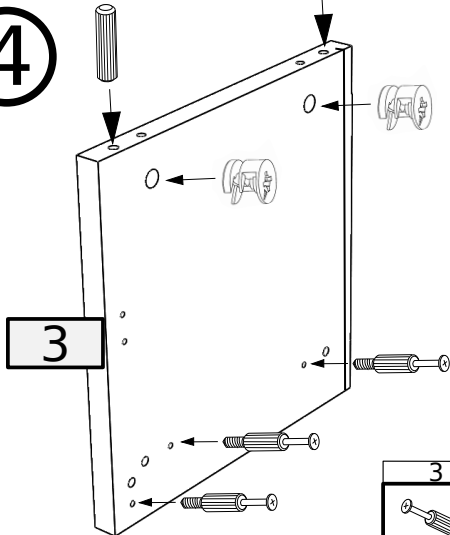


3

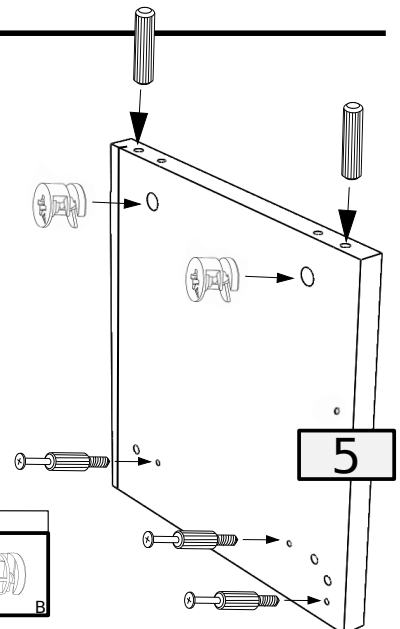
2
B



4

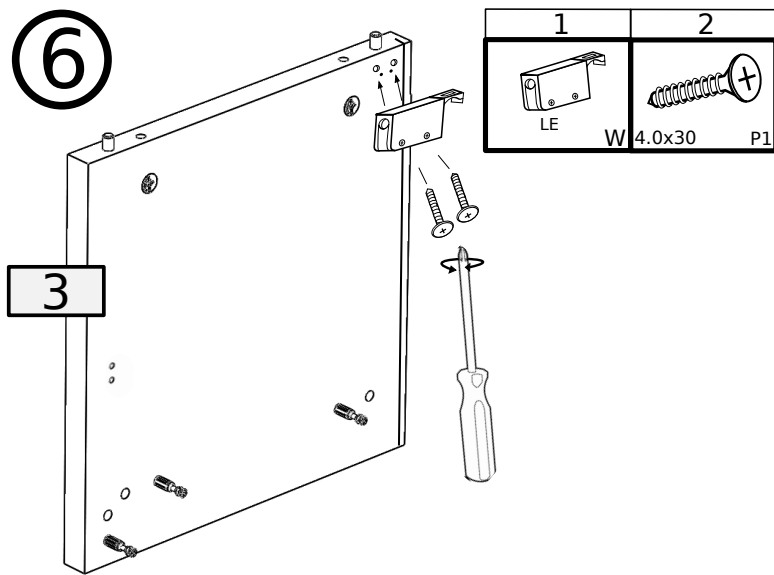


5

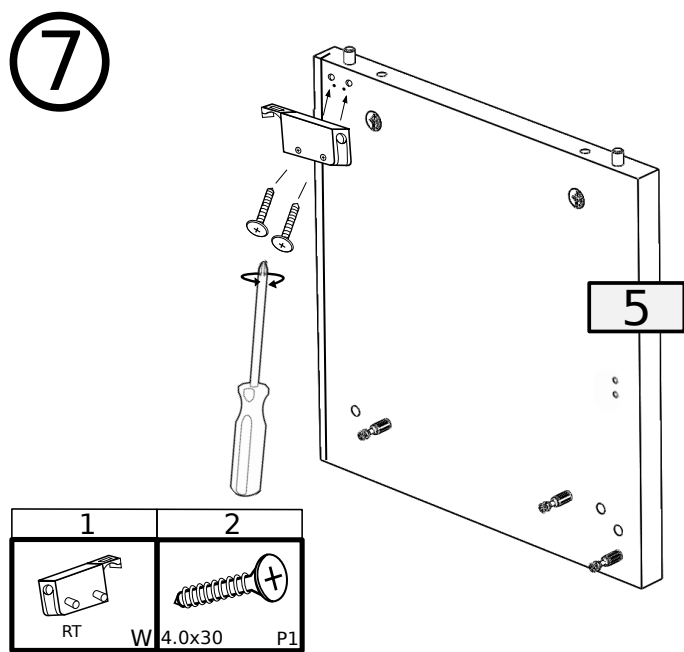


3	2	2	3	2	2
A 8.0x35	D	B	A 8.0x35	D	B

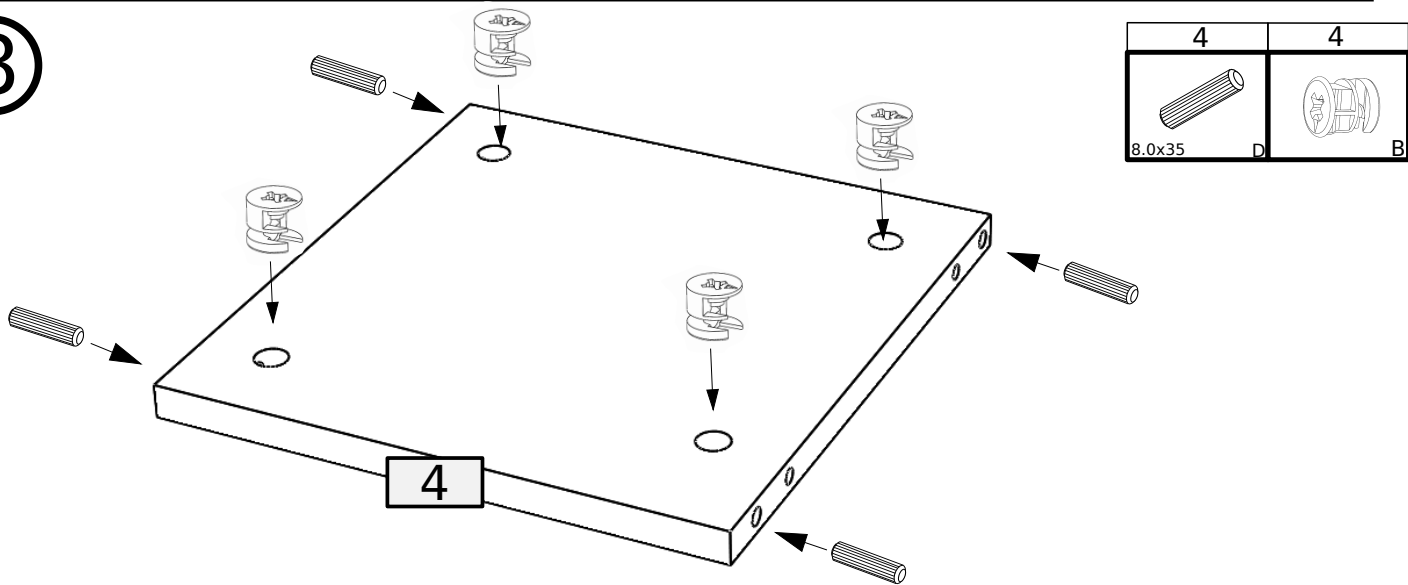
6



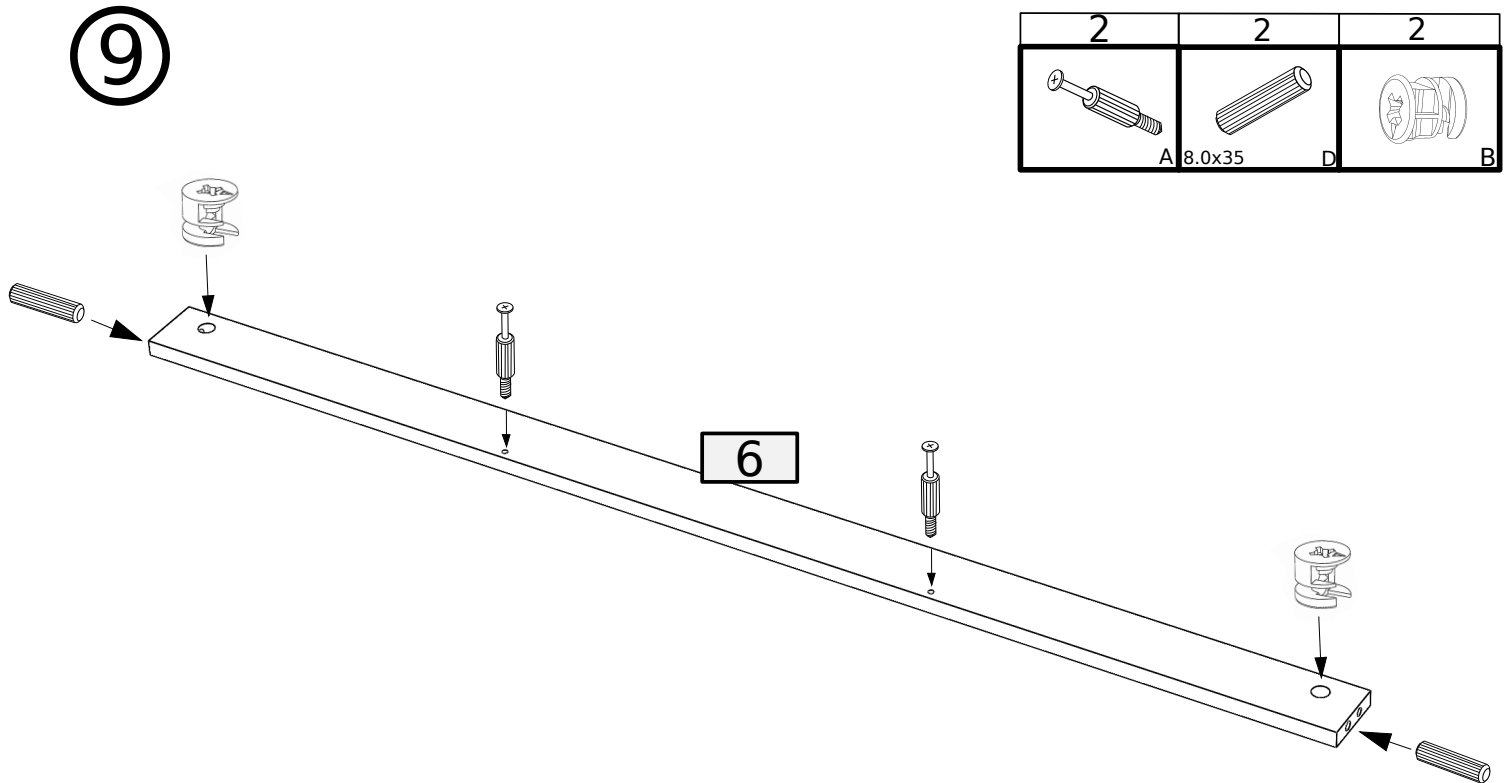
7



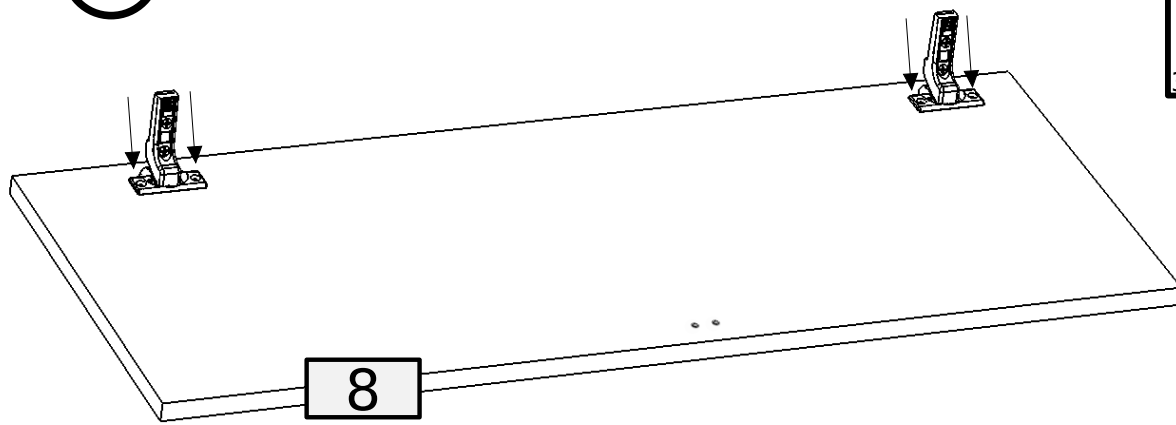
8





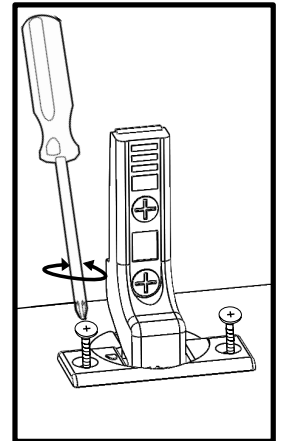
9



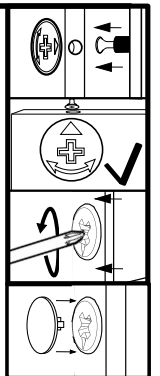
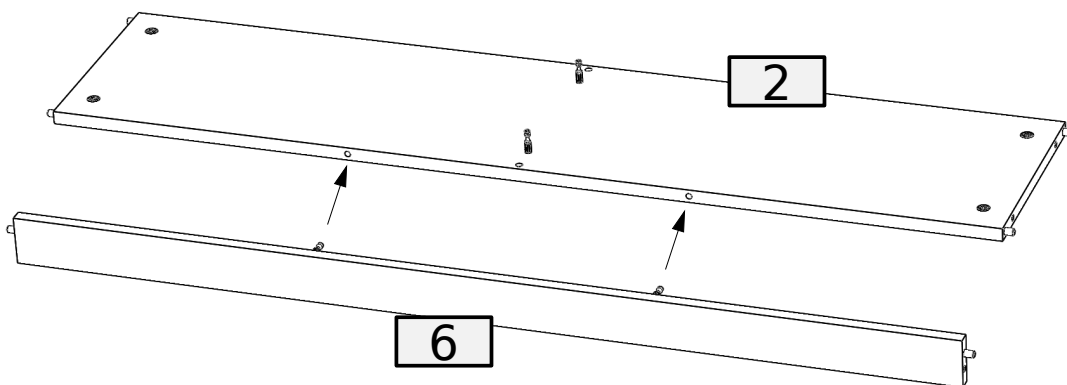
10x2



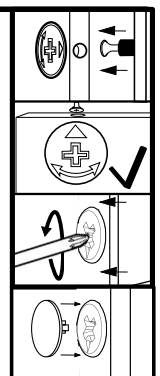
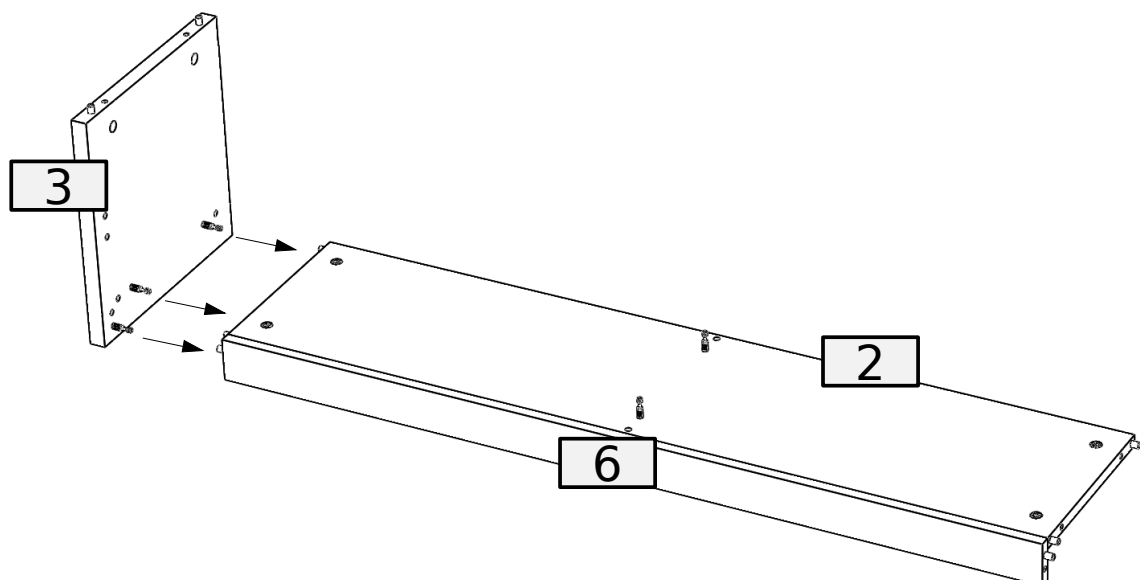
4	2
	
3.5x16 W2	Z



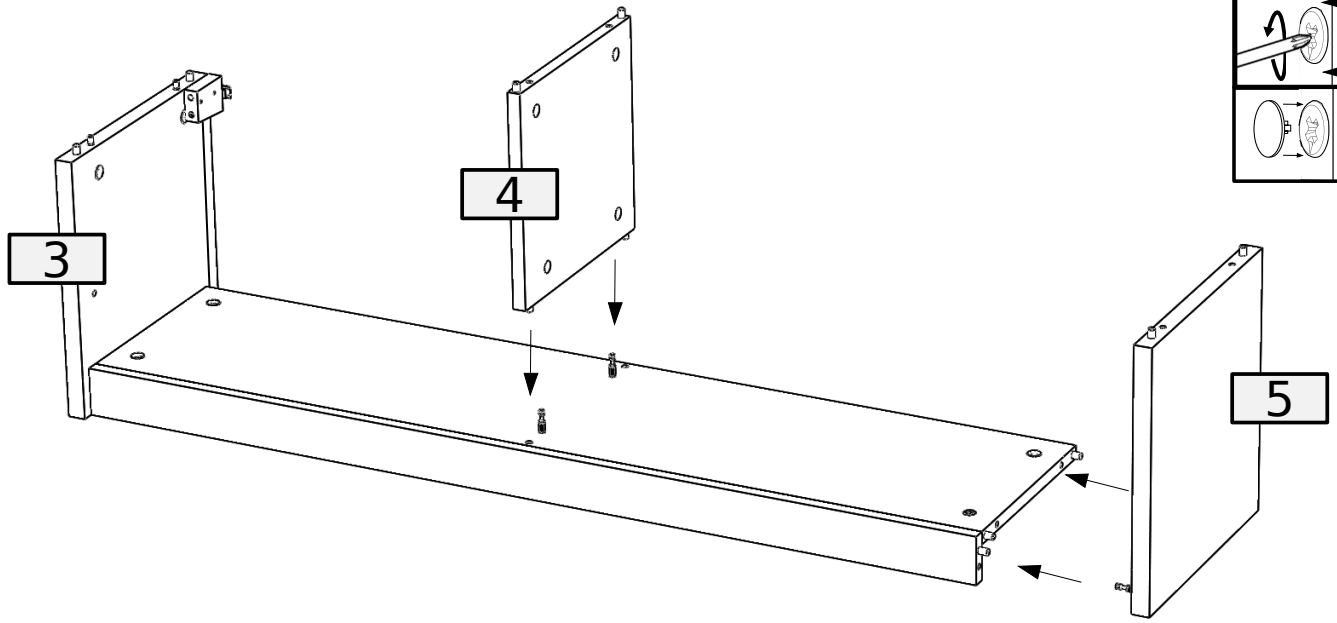
11



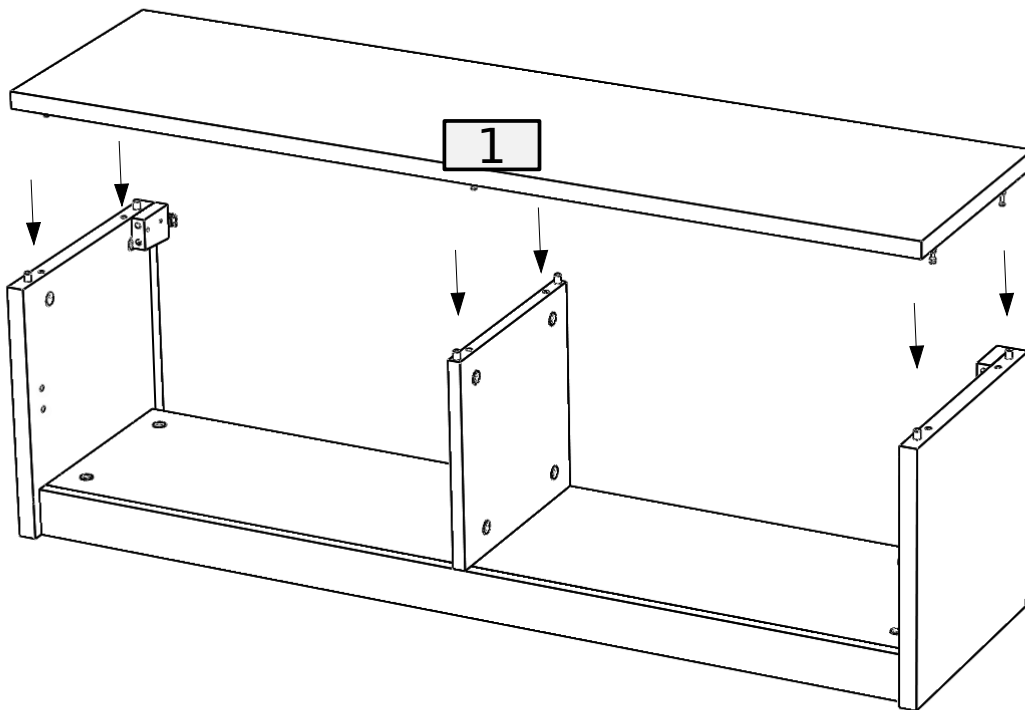
12



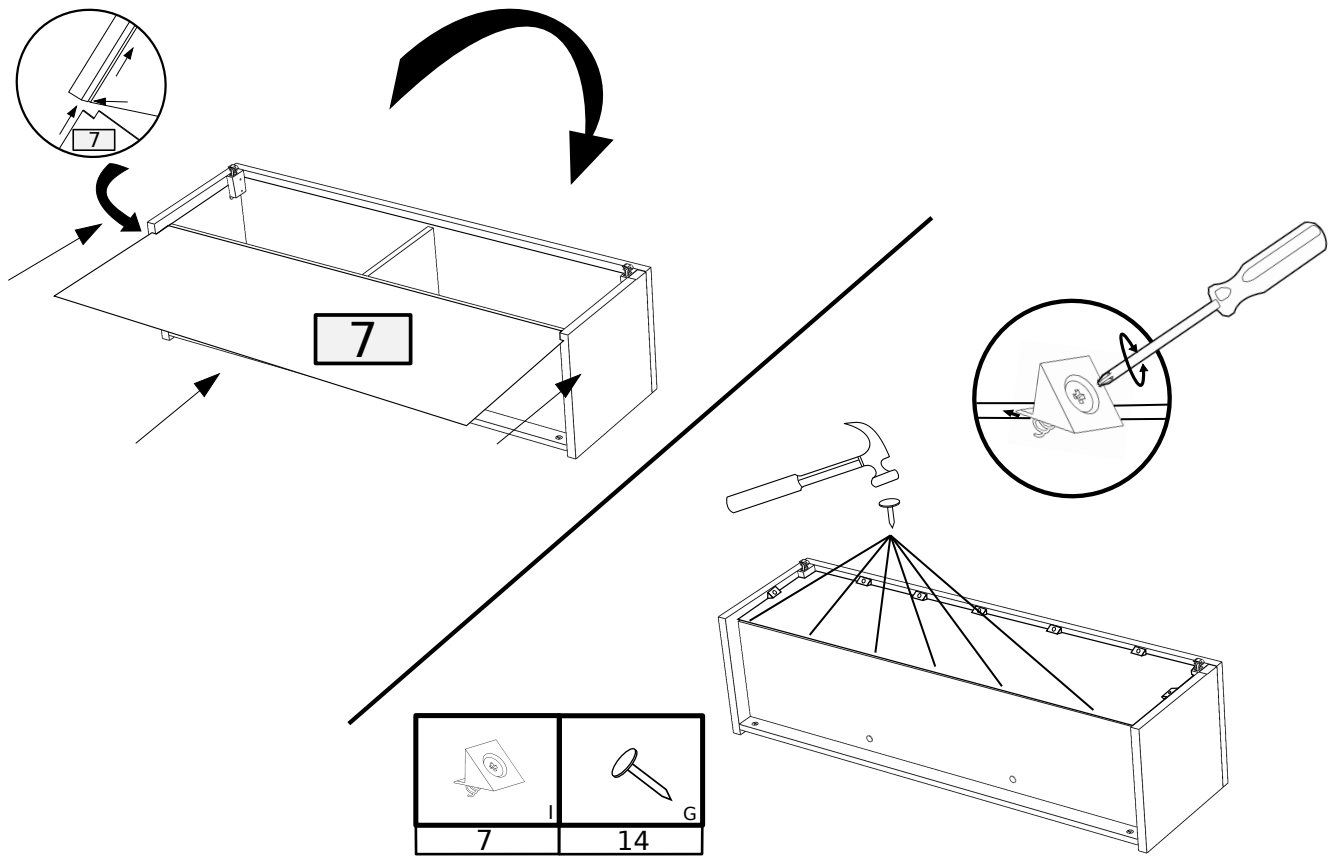
13



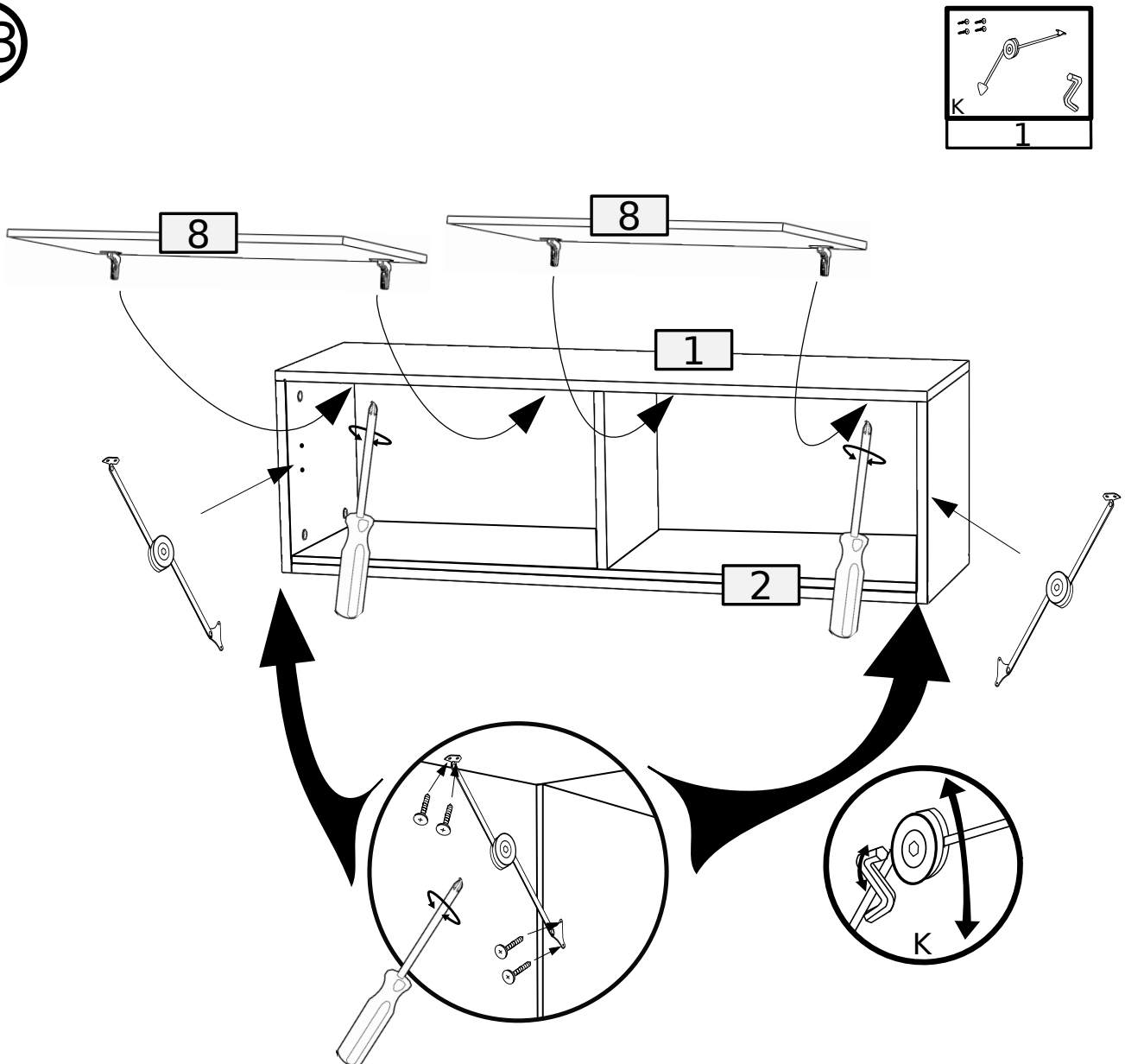
14





12

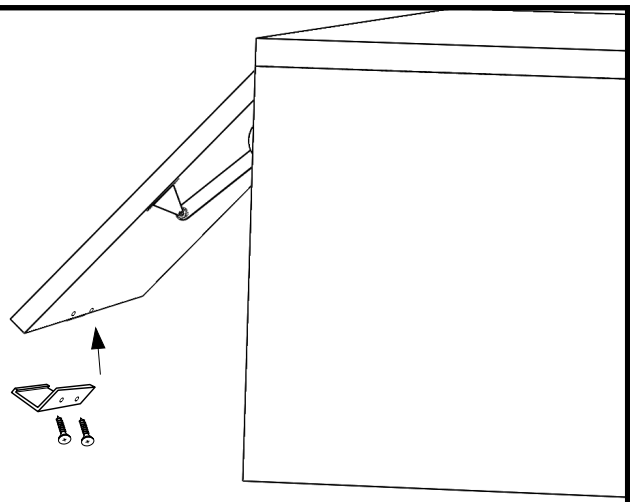
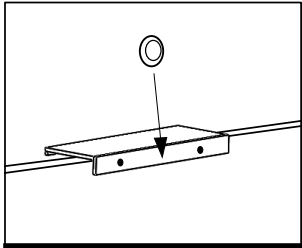


13

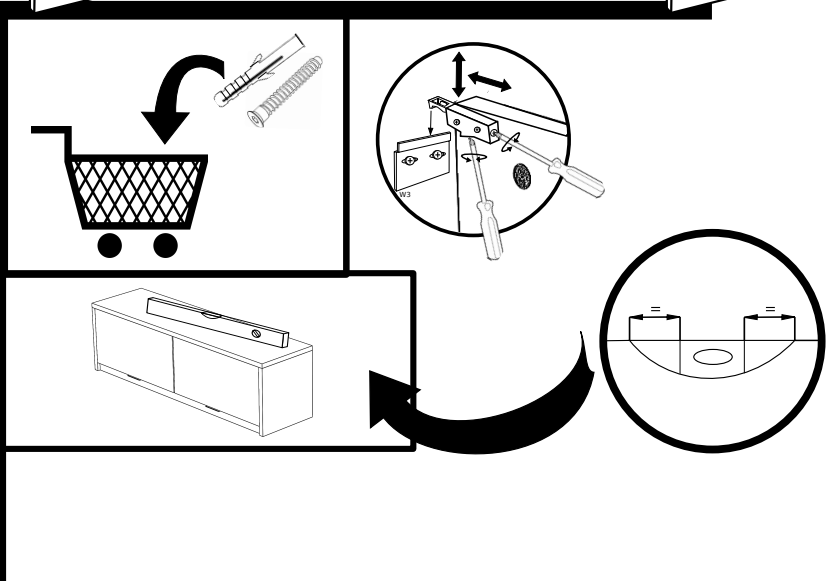
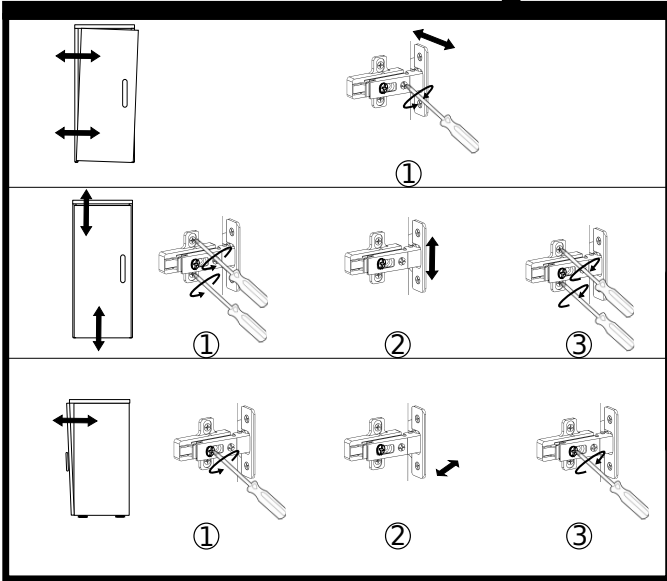
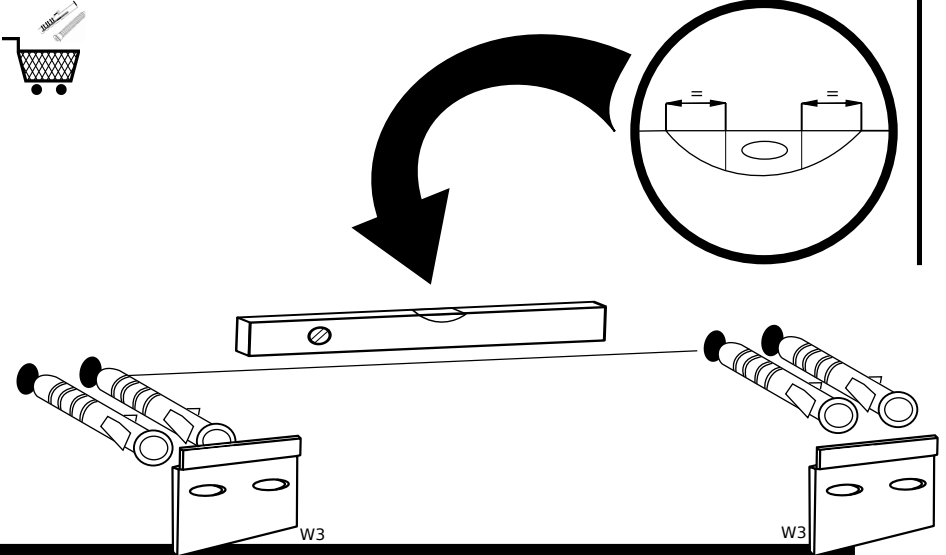
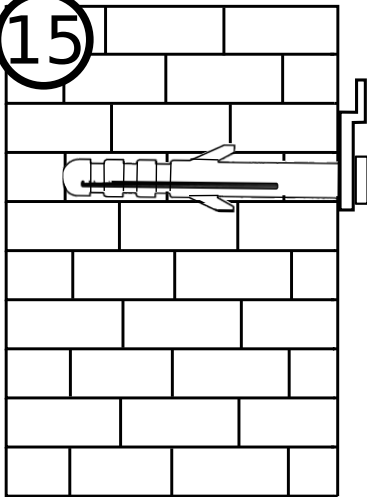


14 x2

6	2
	
3.0x16 W3	UD



15





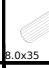

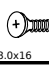








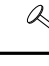
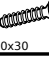



Formularz reklamacyjny • Complaint Form • Beschwerdeformular



- Zaznacz brakujący lub uszkodzony element.
- Mark the missing or damaged element.
- Markieren Sie das fehlenden oder beschädigten element.

No.	Pcs.	L	W	D	Pac	X
1	1	1200	320	22	1/1	
2	1	1156	263	16	1/1	
3	1	328	320	22	1/1	
4	1	268	278	16	1/1	
5	1	328	320	22	1/1	
6	1	1156	60	15	1/1	
7	1	1171	291	3	1/1	
8	2	575	285	16	1/1	

Monastery/czarny/Biały/Biały połysk/Biały/Grafit połysk

								
B	A	3.0x35	D	3.5x16	W2	3.0x16	W3	X
								
I	Z	PZ	UD	G	4.0x30	P1	LE	RT
								W

