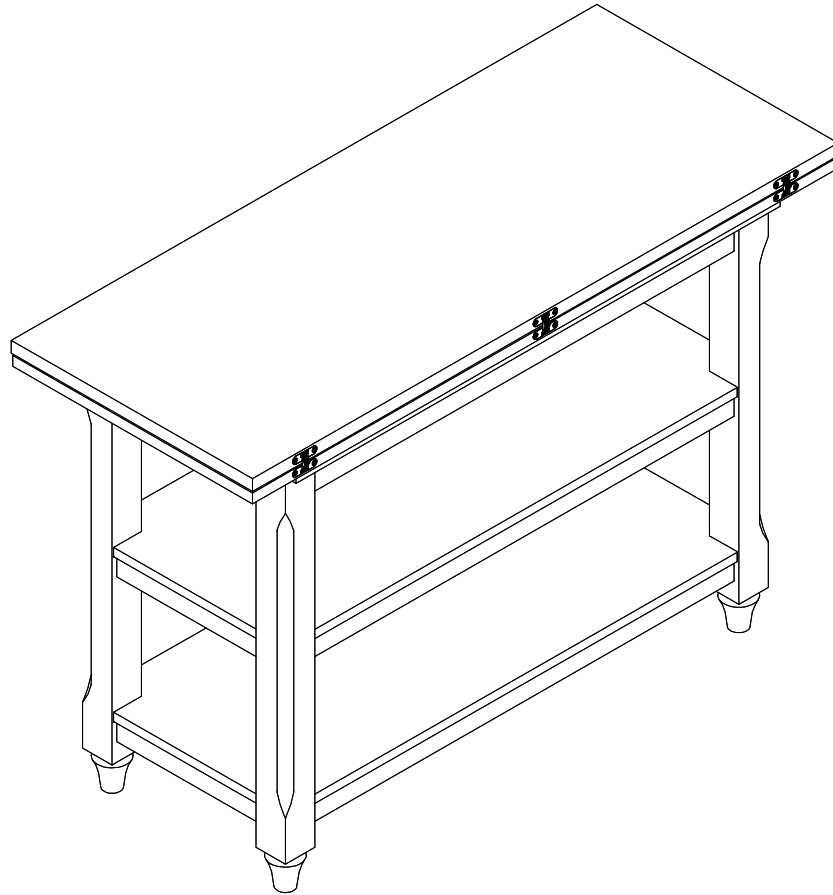


# Assembly | Asamlea | Assemblage



**Thanks!**

Thank you for your purchase.

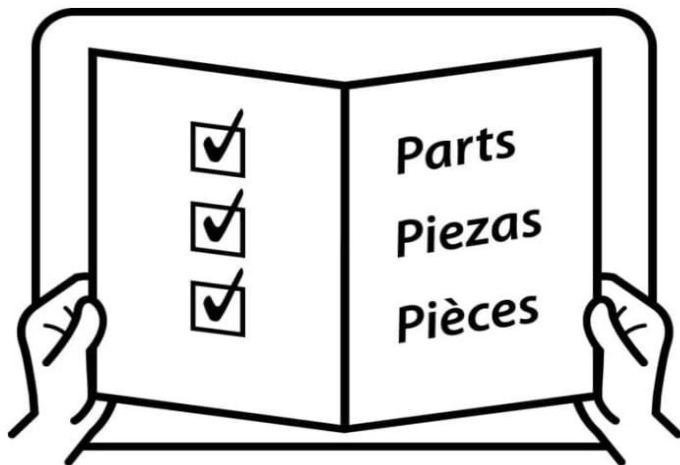
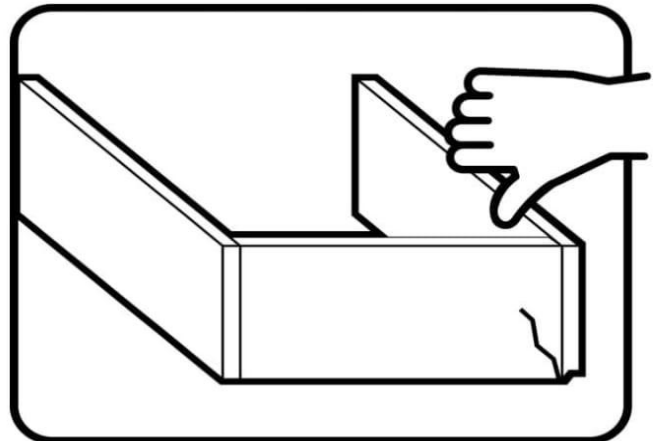
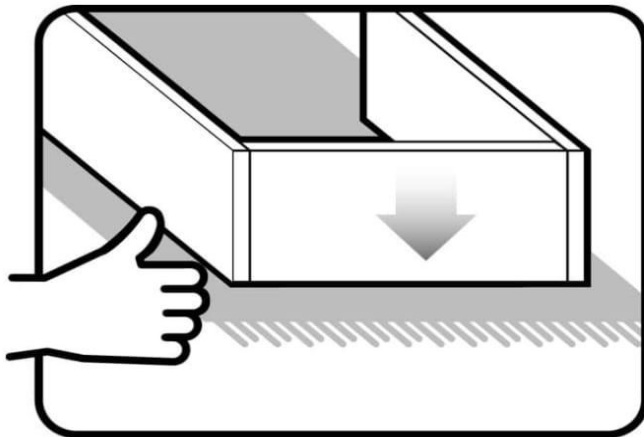
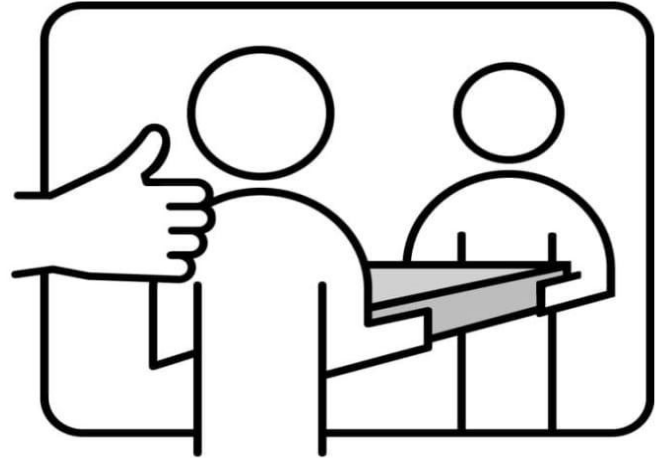
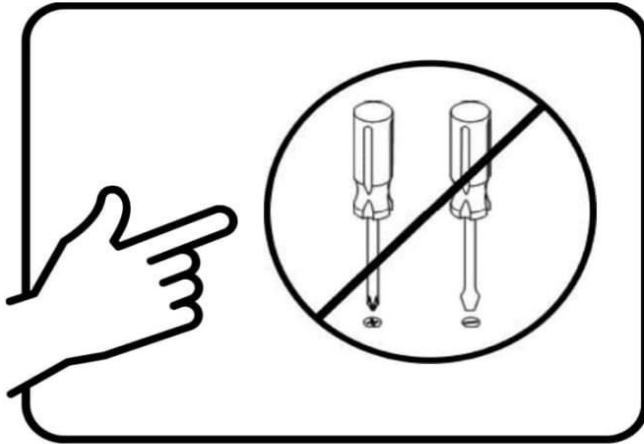
**¡Gracias!**

Gracias por su compra.

**Merci!**

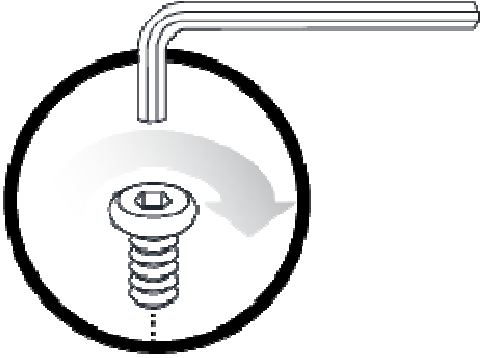
Merci de votre achat.

Assembly | Asambllea | Assemblage

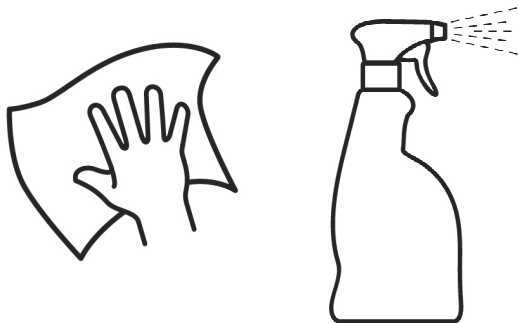


# Assembly | Asamlea | Assemblage

## Techniques | Técnicas | Techniques

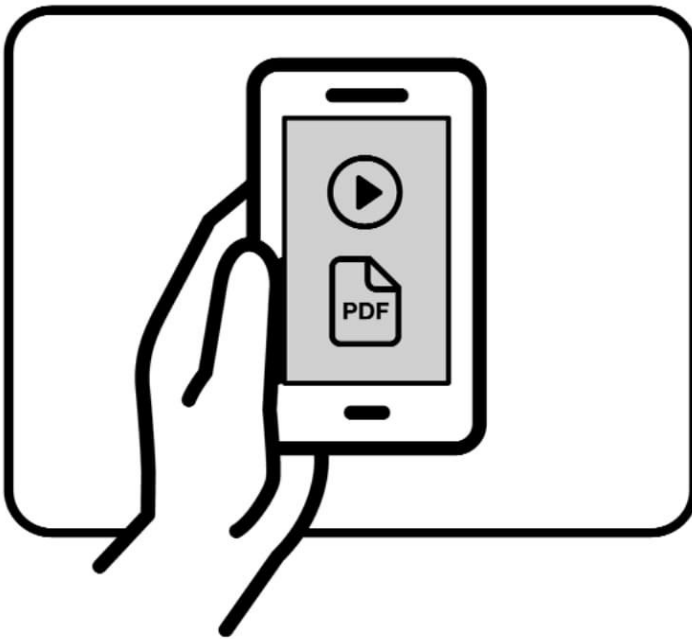
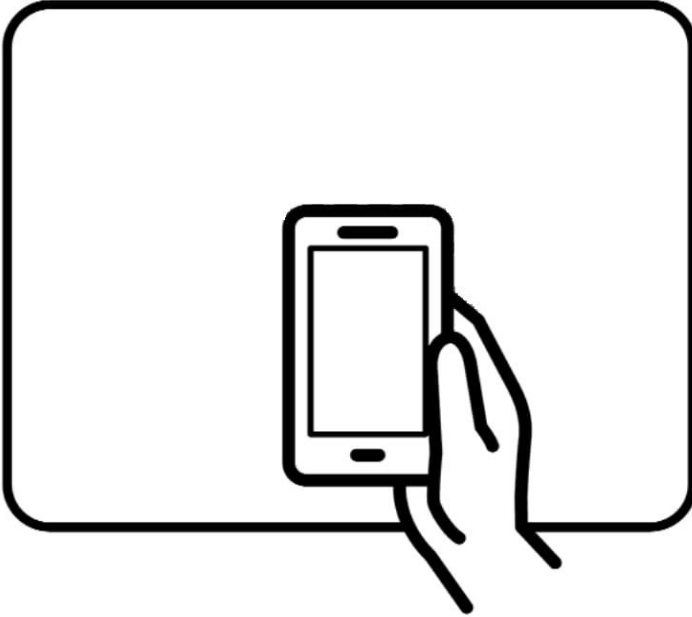


## Care | Cuidado | Entretien



# Assembly | Asamblea | Assemblage

Assembly Help | Ayuda de montaje | Aide à l'assemblage

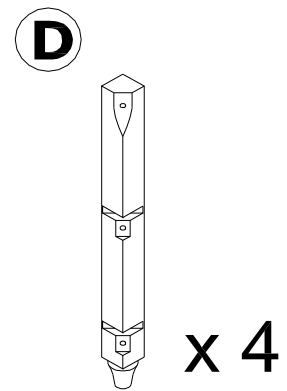
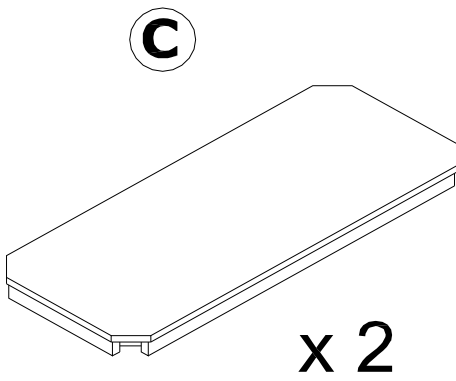
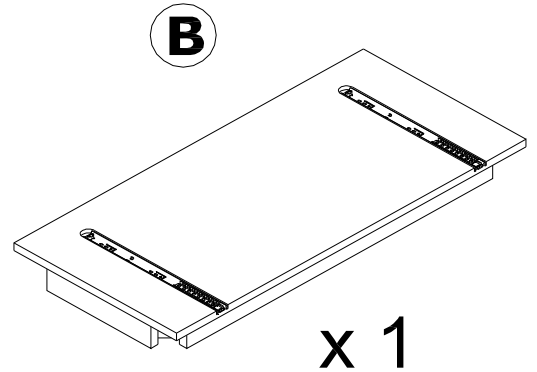
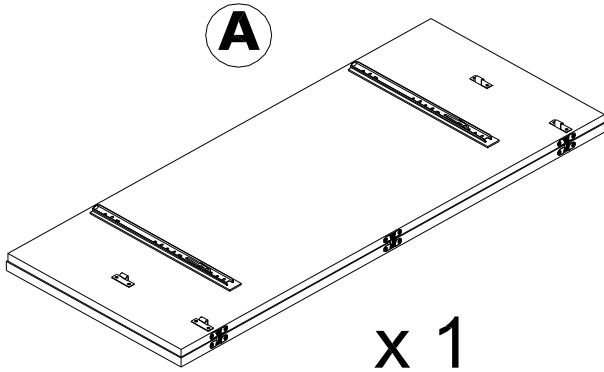


Safety | Seguridad | Sécurité

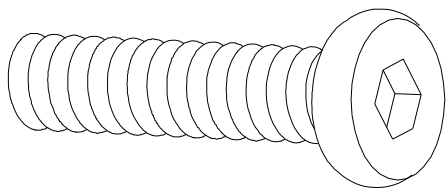


Note! | Nota: | Remarque!



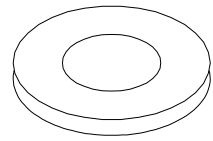


①



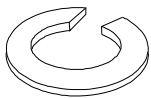
x 12

②



x 12

③

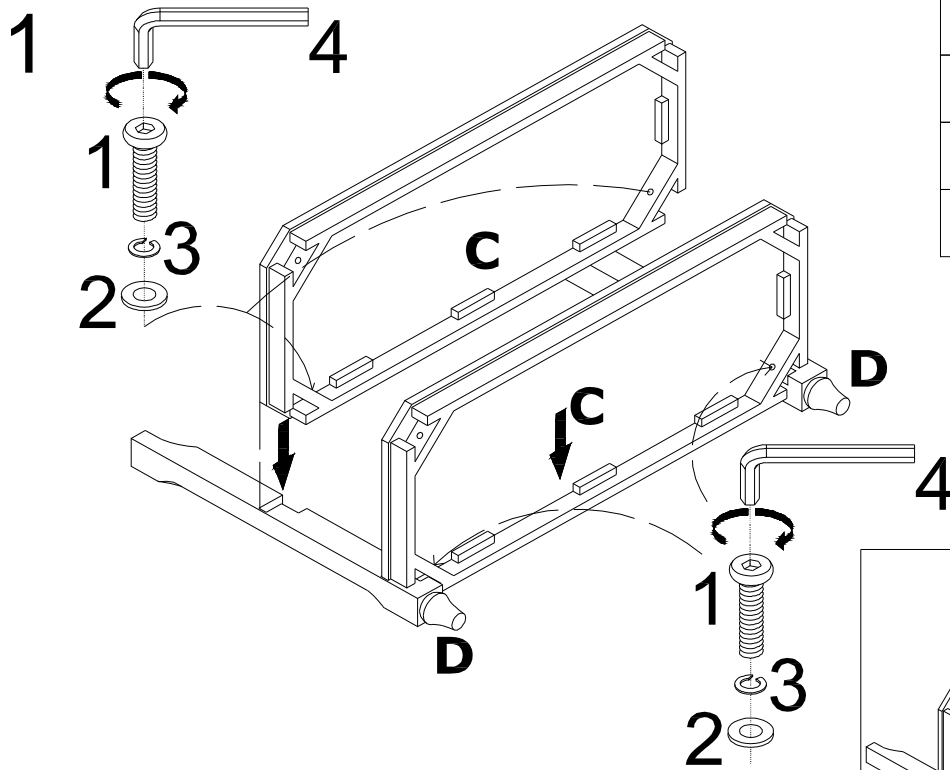


x 12

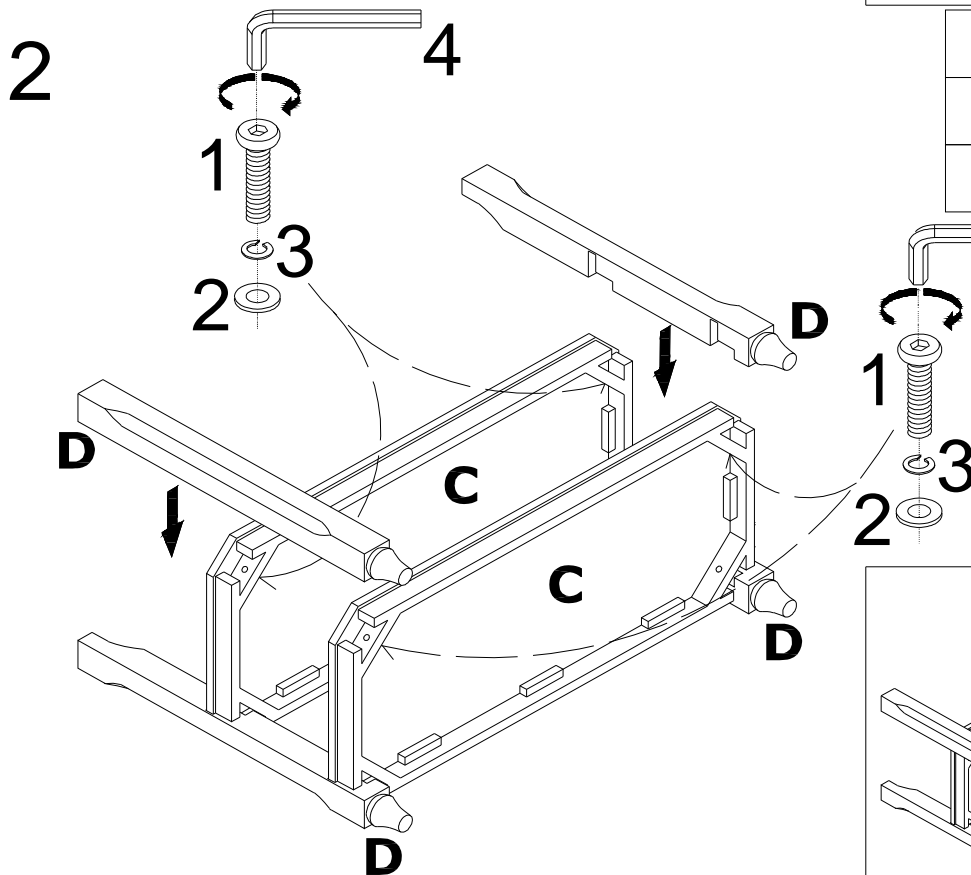
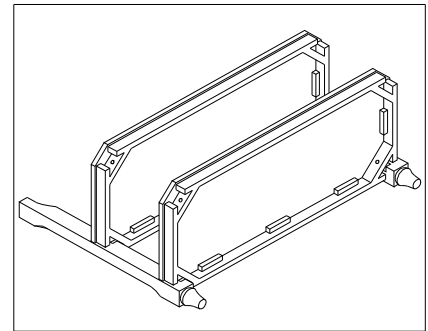
④



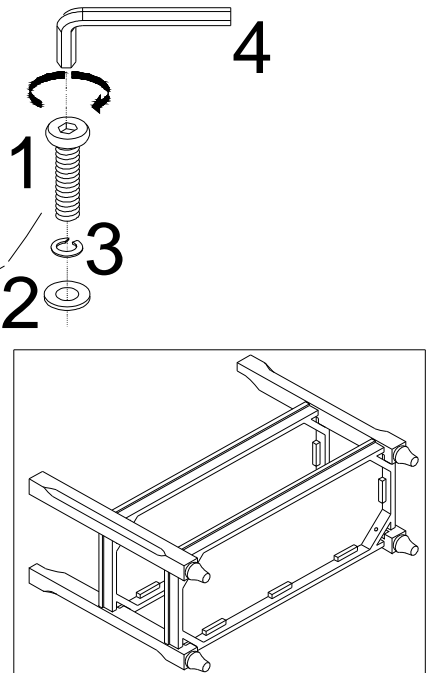
x 1



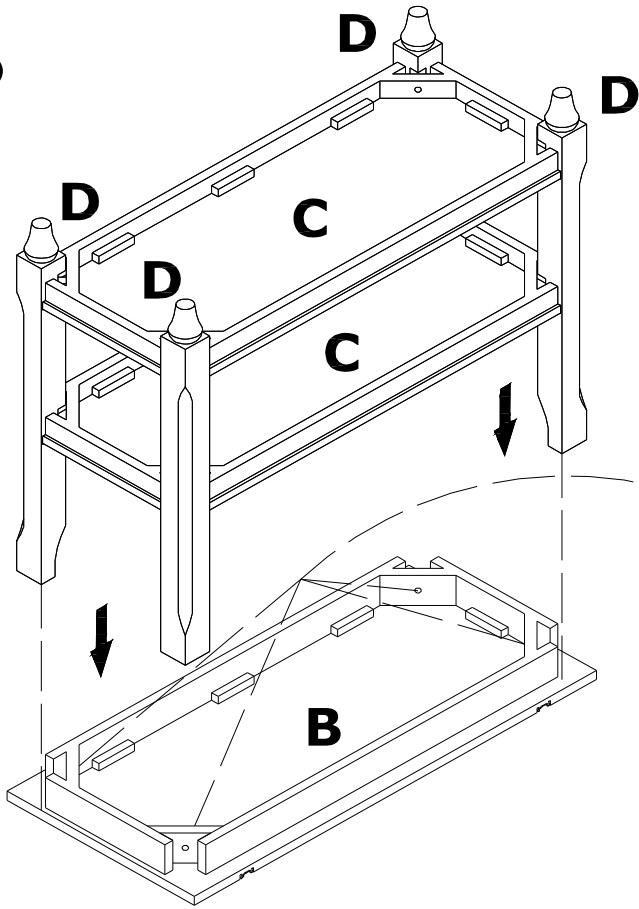
1		x 4
2		x 4
3		x 4
4		x 1

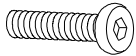




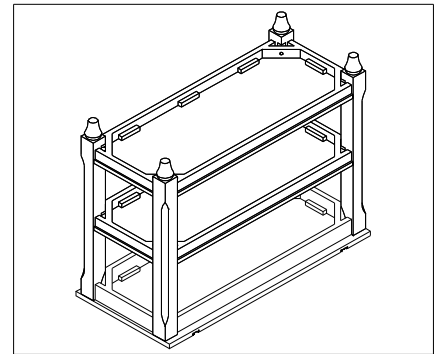
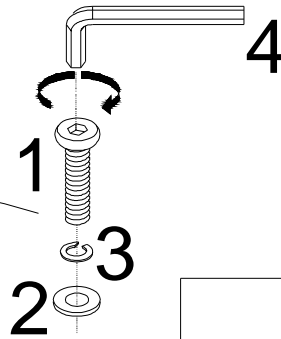
1		x 4
2		x 4
3		x 4



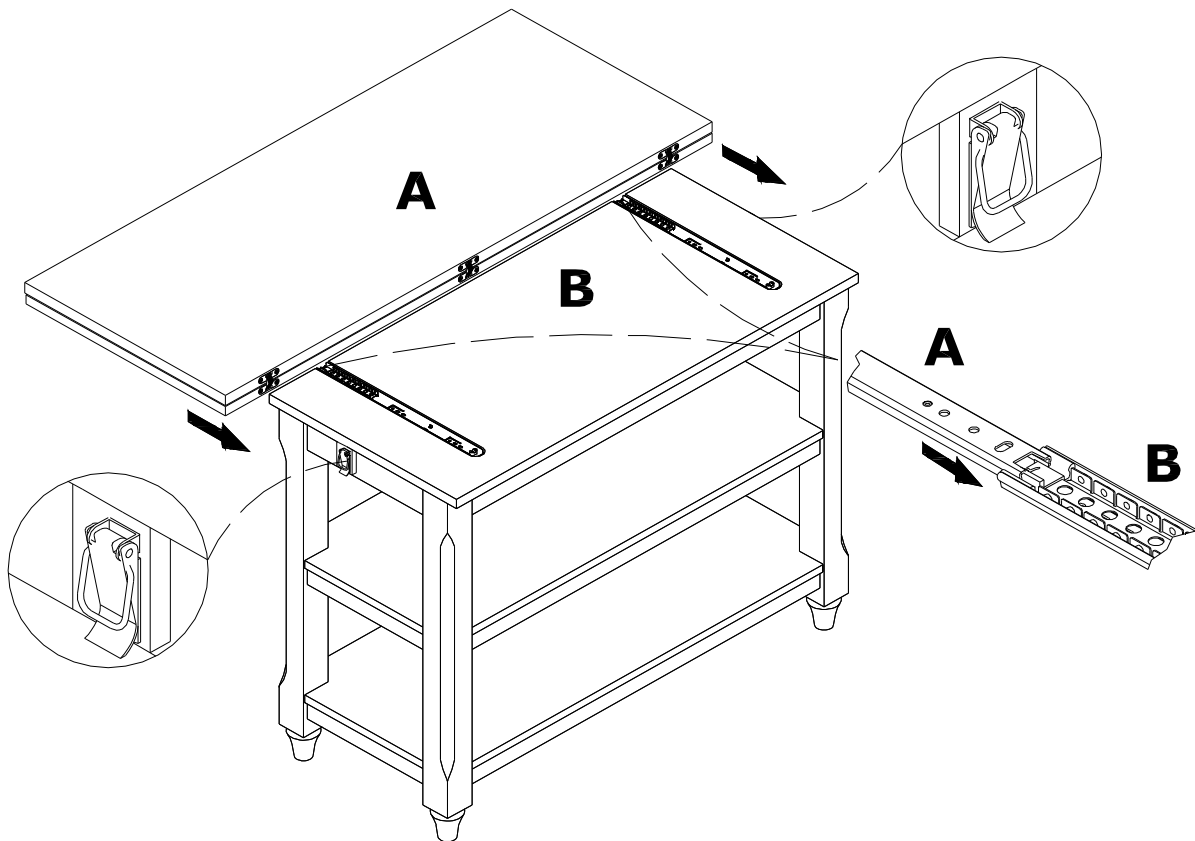
3



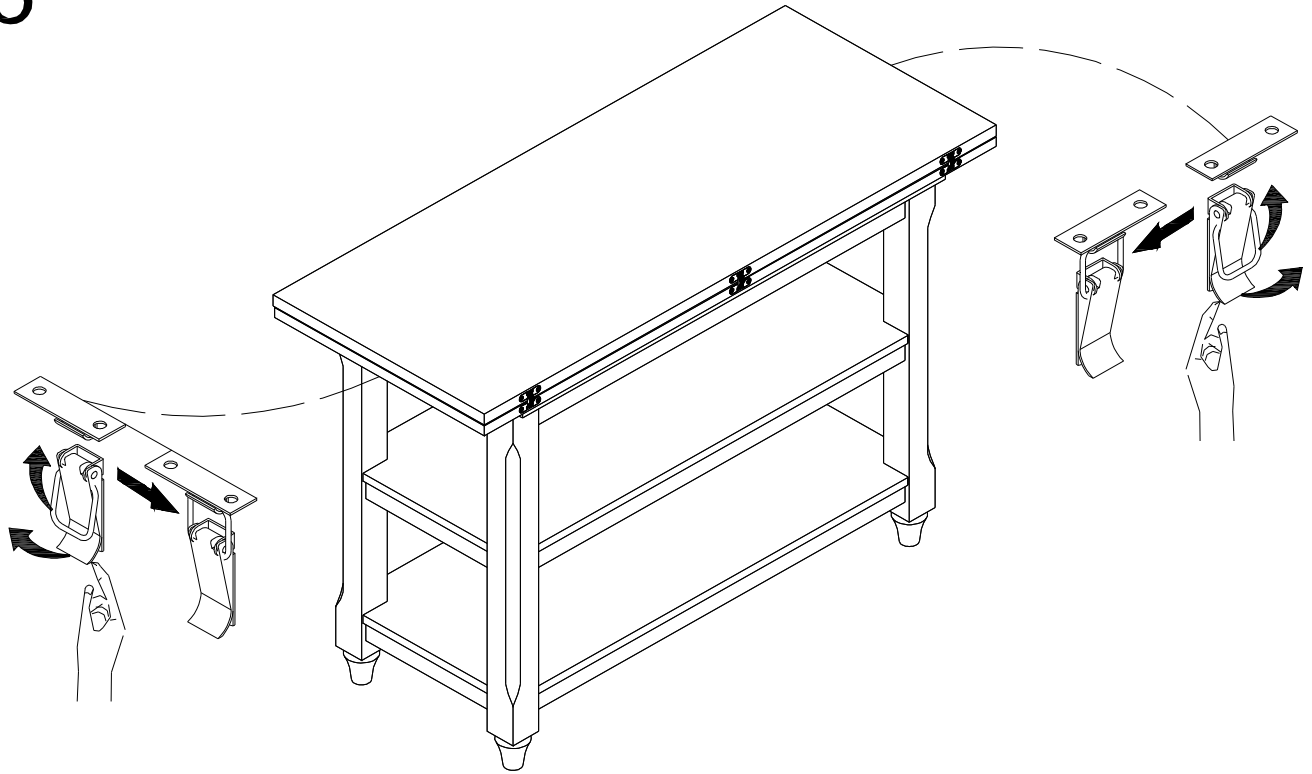
1		x 4
2		x 4
3		x 4



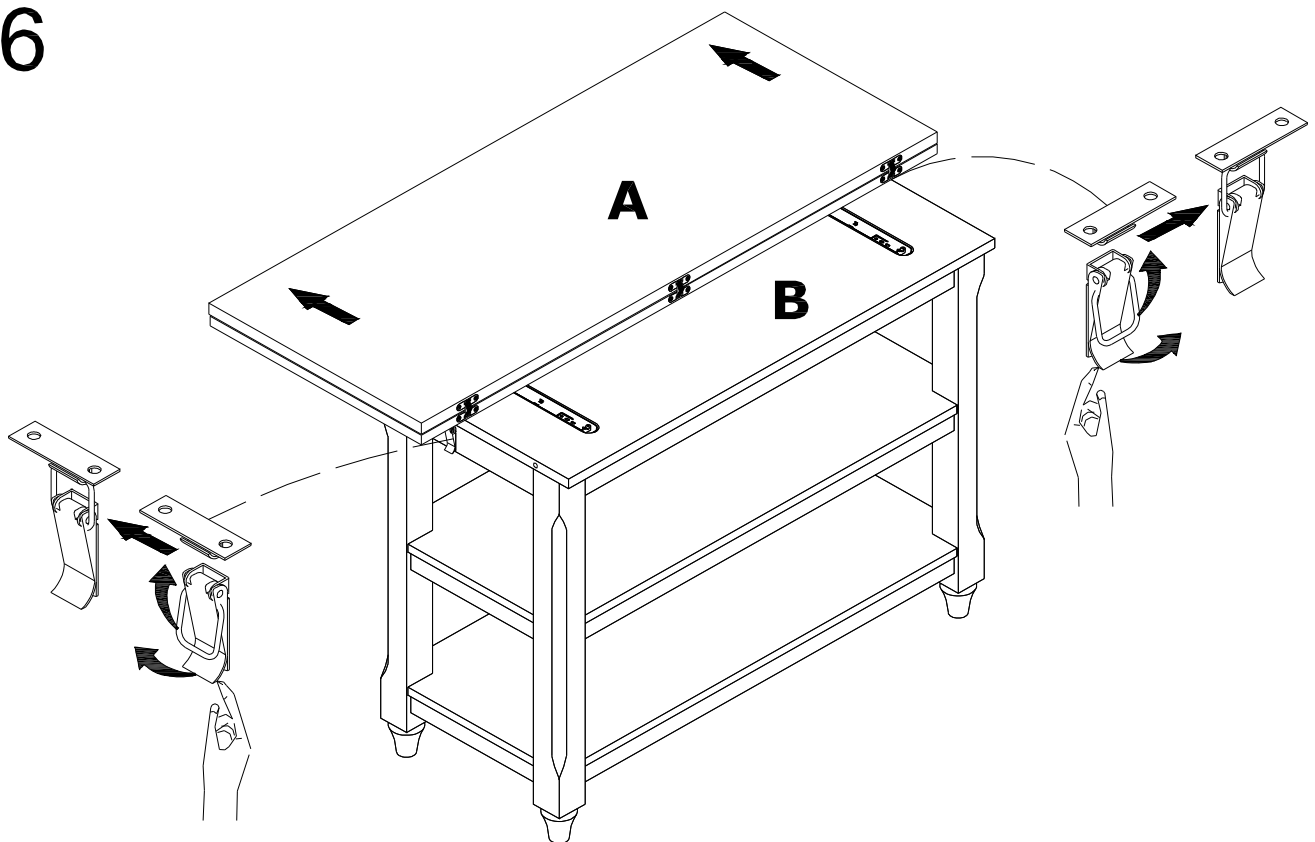
4



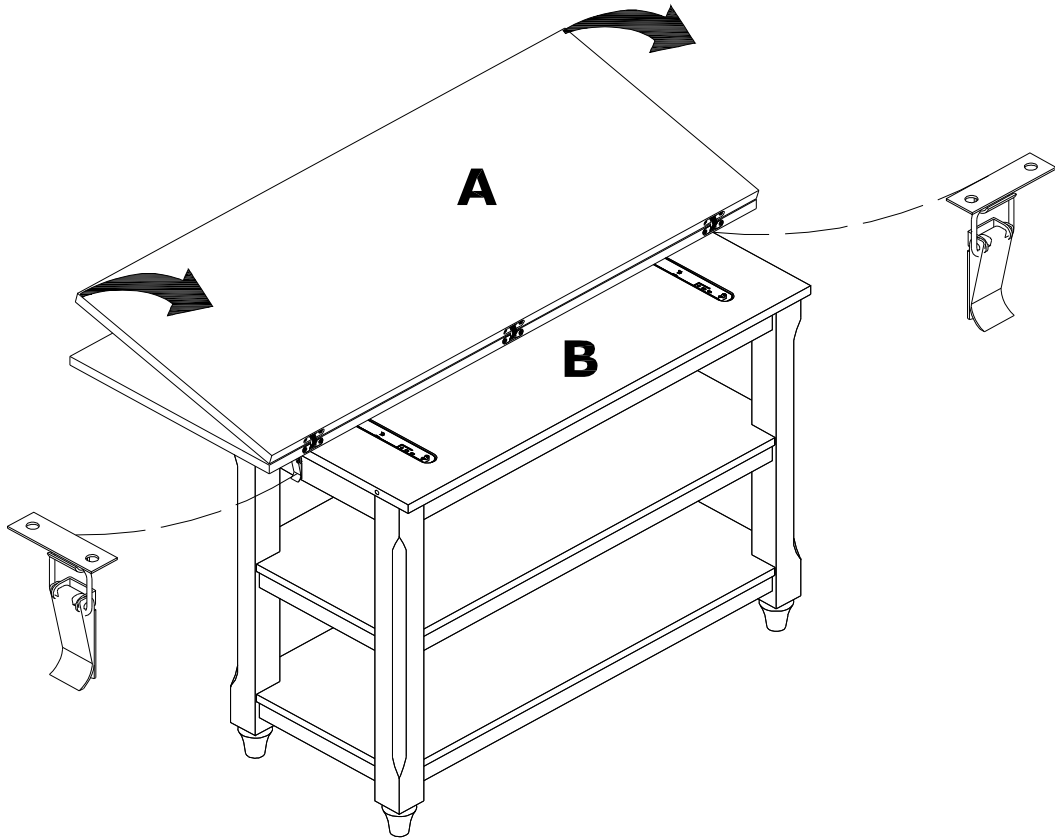
5



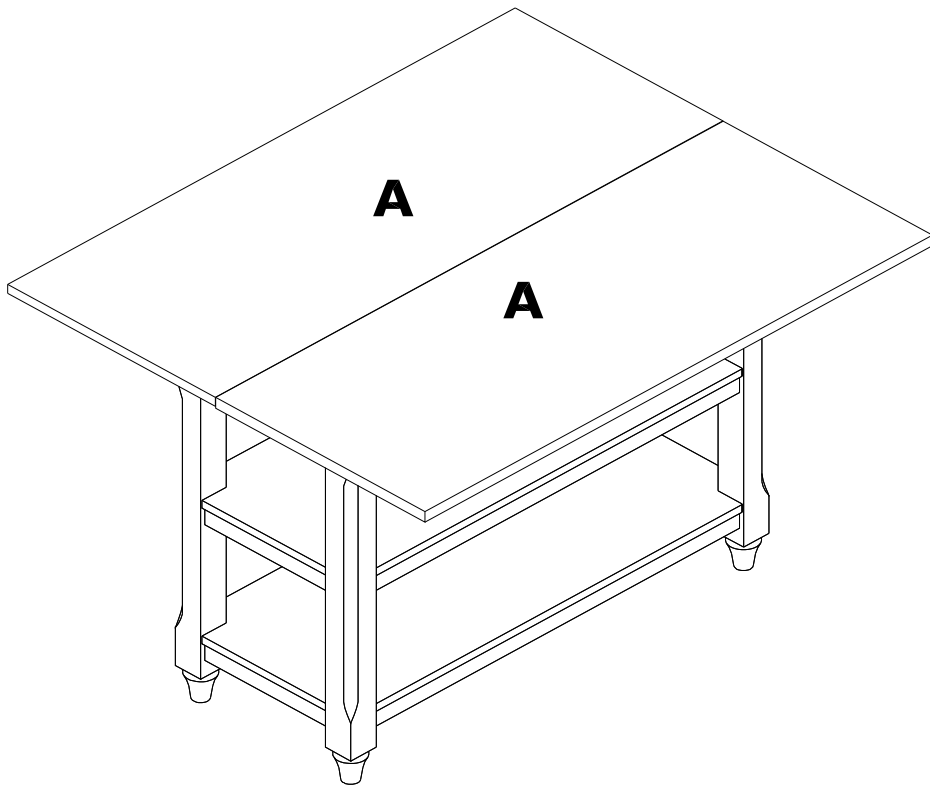
6



7

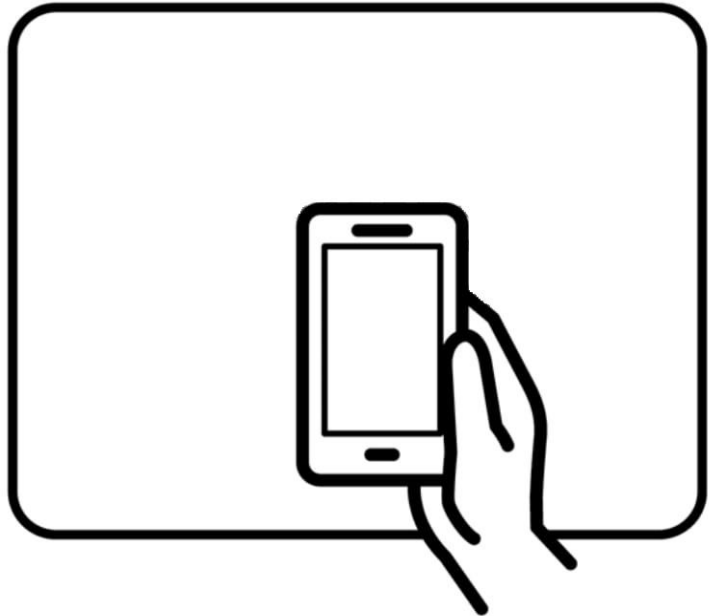
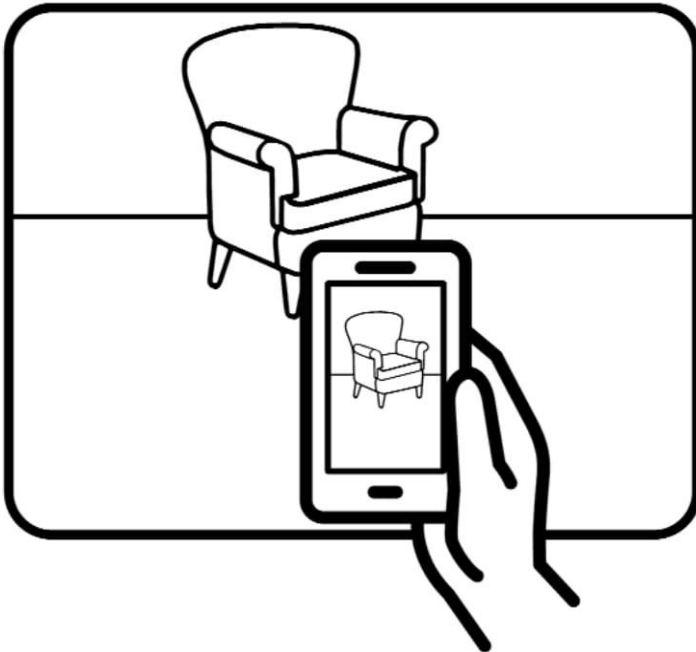


8



**Congratulations! | ¡Felicitaciones! | Félicitations!**

Share Your Thoughts | Queremos conocer su opinión | Partagez vos impressions



# Assembly | Asamblea | Assemblage

## May We Help You?

Have these ready when you call:

- Item Number
- PO #
- Purchaser Name
- Place of Purchase

## ¿Podemos ayudarle?

Cuando llame, tenga a mano lo siguiente:

- Número de artículo
- N.º de orden de compra
- Nombre del comprador
- Lugar de compra

## Pouvons-nous vous aider?

Ayez les renseignements suivants en main quand vous appelez :

- Numéro de l'article
- Numéro du bon de commande (BC)
- Nom de l'acheteur
- Lieu d'achat