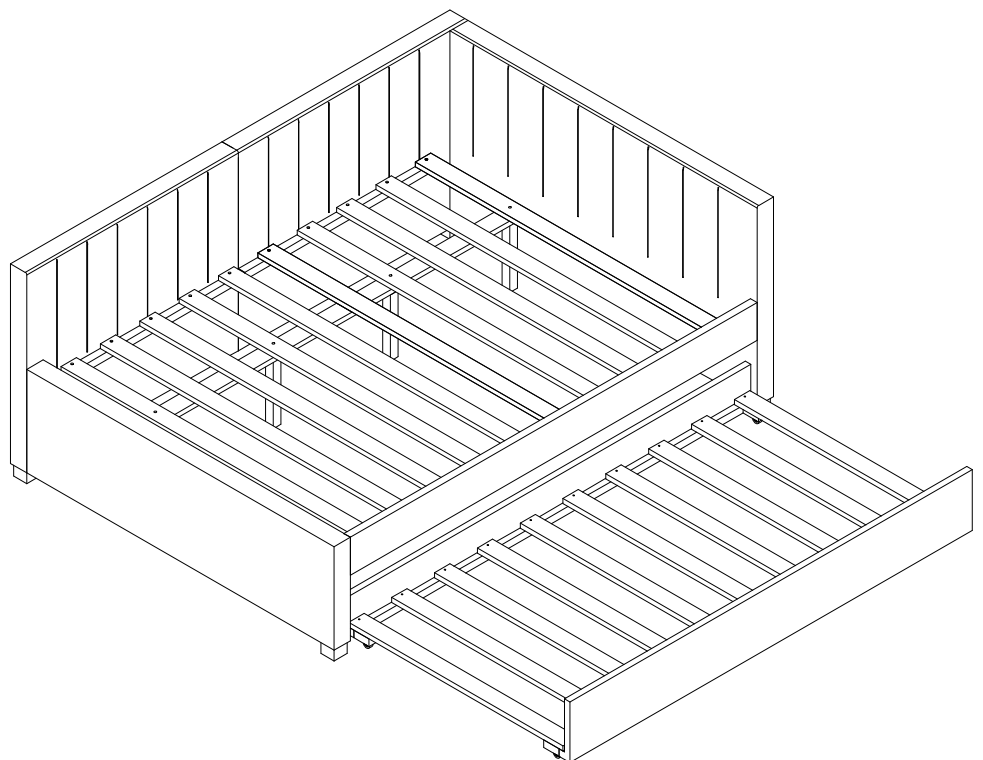
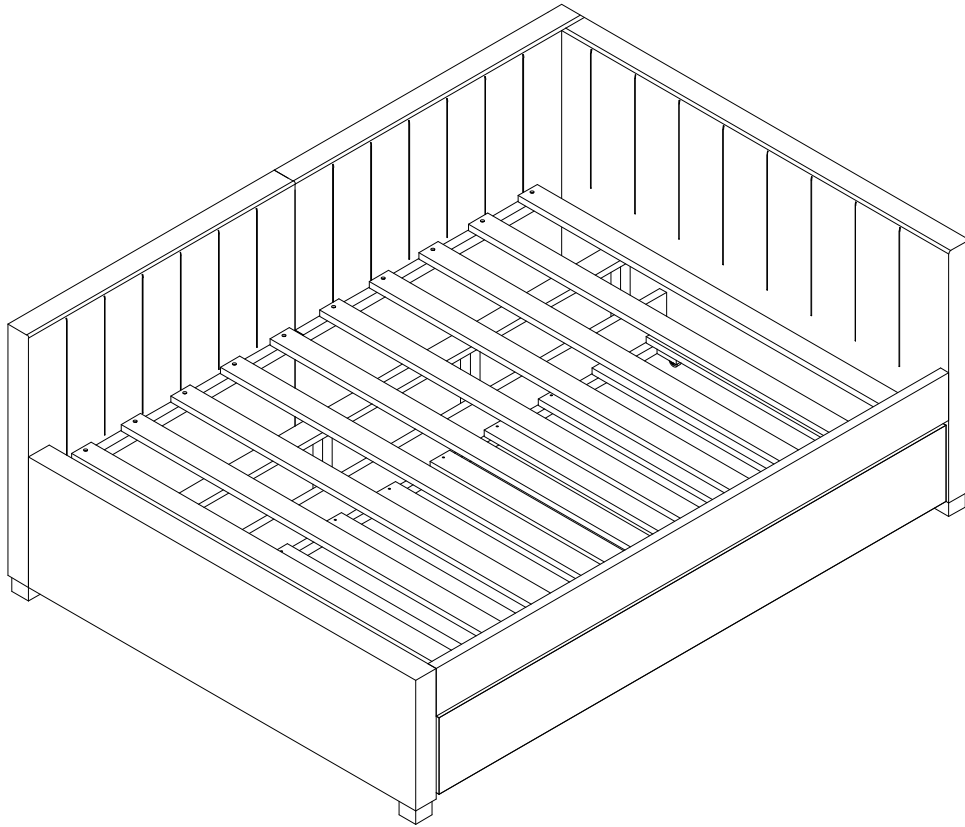


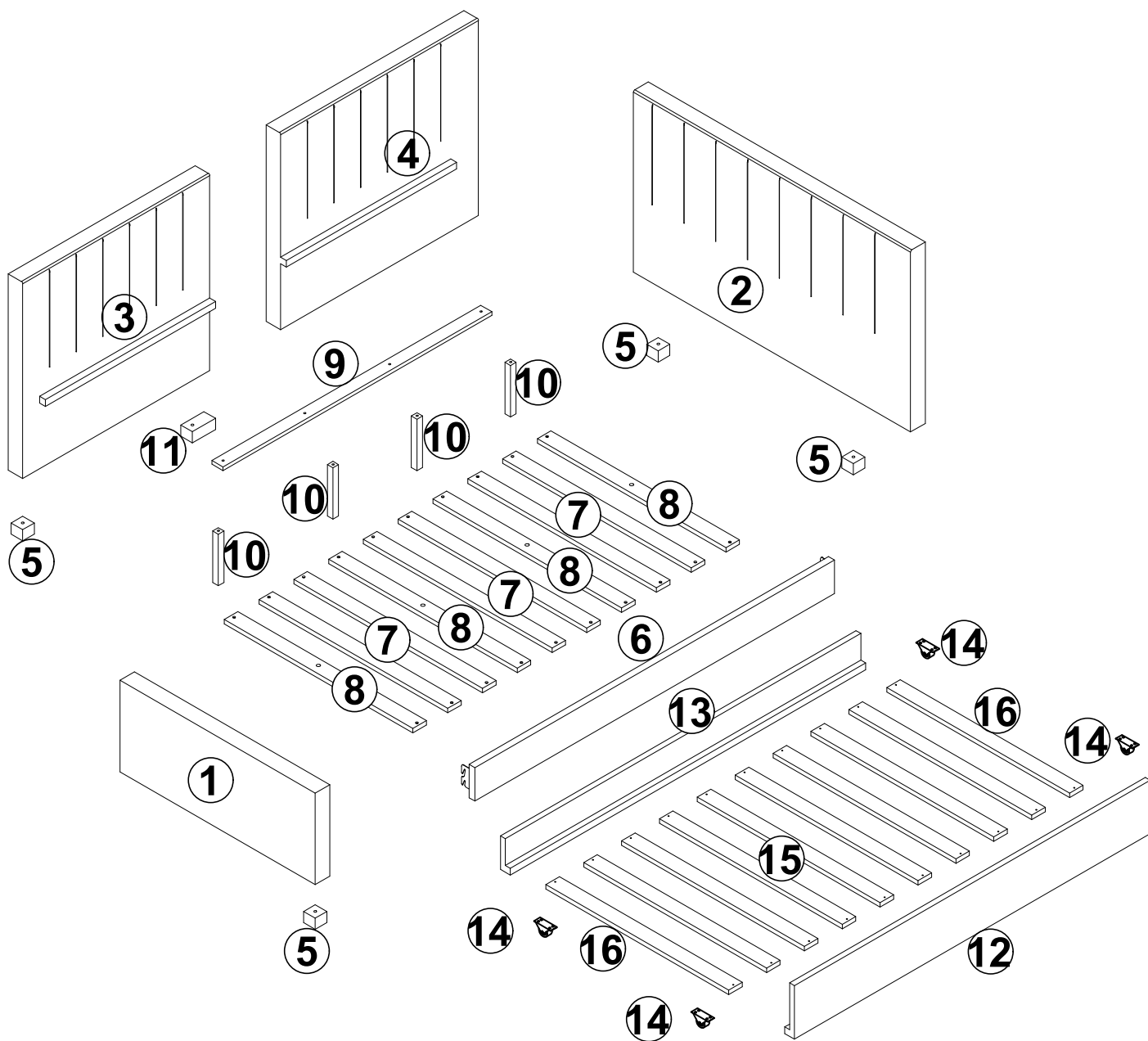
ASSEMBLY INSTRUCTION

INSTRUCTIONS DE MONTAGE

SKU CODE: N708P438829-N708P438830



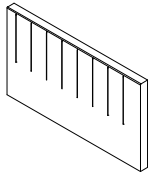
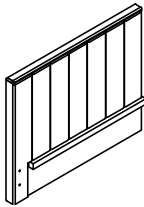
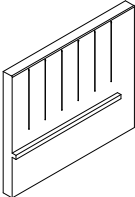
Detail View - FULL BED WITH TRUNDLE
Vue détaillée - LIT COMPLET AVEC LIT GIGOGNE



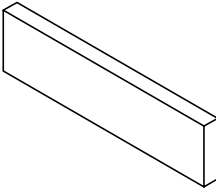
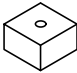
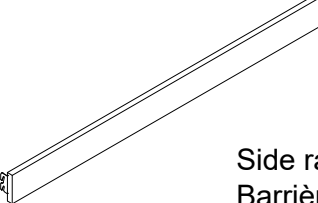
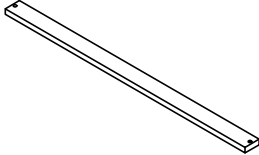
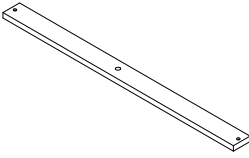
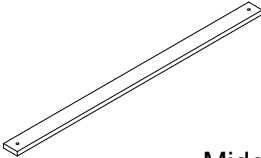

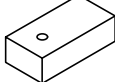
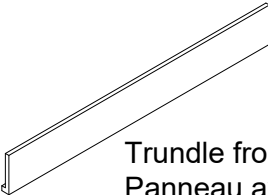
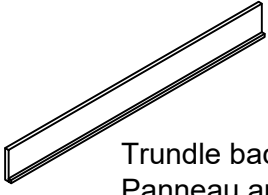
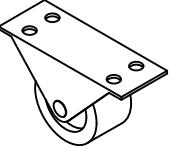
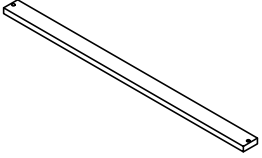
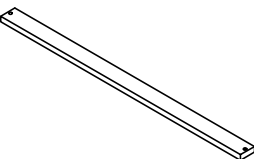
Identifying the Hardware - Indentify the hardware using the illustrations below.

Identification du matériel - Identifiez le matériel à l'aide des illustrations ci-dessous.

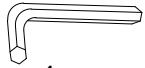
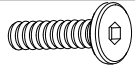
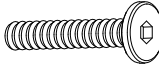
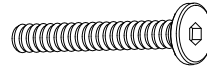






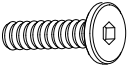


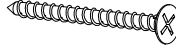

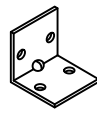
Part Lists/Listes de pièces: N708P438829

2		Headboard Tête de lit - 1pc
3		Back panel 1 Panneau arrière - 1pc
4		Back panel 2 Panneau arrière - 1pc

Part Lists/Listes de pièces: N708P438830

1	 <p>Footboard Marchepied-1pc</p>	5	 <p>Bed leg Pied de lit-4pcs</p>
6	 <p>Side rail Barrière latérale-1pc</p>	7	 <p>Bed slat 1 Lattes de lit- 6pcs</p>
8	 <p>Bed slat 2 Lattes de lit- 4pcs</p>	9	 <p>Middle crossbar Traverse centrale-1pcs</p>
10	 <p>Support leg Jambe d'appui-4pcs</p>	11	 <p>Back bottom leg Bas de jambe arrière-1pc</p>
12	 <p>Trundle front panel Panneau avant du lit gigogne-1pc</p>	13	 <p>Trundle back panel Panneau arrière gigogne-1pc</p>
14	 <p>Wheel support Support de roue-4pcs</p>	15	 <p>Trundle Slat 1 Lattes gigogne- 8pc</p>
16	 <p>Trundle Slat 2 Lattes gigogne-2pc</p>		

Hardware list / Listes de matériel : N708P438830

A  4mm Allen key/Clé Allen (1pc)	B  Ø5/16" x 20mm Hex-head bolt/Boulon à tête hexagonale (4pcs)
C  Ø5/16" x 40mm Hex-head bolt/Boulon à tête hexagonale (6pcs)	D  Ø5/16" x 50mm Hex-head bolt/Boulon à tête hexagonale (5pcs)
E  Ø5/16" Spring washer/Rondelle élastique (15pcs)	F  Ø5/16" Flat washer / Rondelle plate(15pcs)
G  Ø5/16" x 75mm Hanger bolt / Boulon de suspension (2pcs)	H  Half moon /Demi-lune (2pcs)
I  Ø5/16" Nut /Noix (2pcs)	J  Wrench/Clé (1pc)
K  Ø1/4" x 45mm Hex-head bolt/ Boulon à tête hexagonale(4pcs)	L  Ø1/4" Spring washer/Rondelle élastique (4pcs)
M  Ø1/4" Flat washer /Rondelle plate (4pcs)	N  Ø4 x 30mm Wood screw / Vis à bois (40pcs)
O  Ø4 x 15mm Wood screw / Vis à bois (32pcs)	P  Metal bracket / Support métallique(4pcs)

ASSEMBLY TOOLS REQUIRED (NOT INCLUDED)/OUTILS D'ASSEMBLAGE REQUIS (NON INCLUS)

Read this instruction carefully. See hardware and furniture part list for guidance. Be sure all parts are complete, before you assemble. Place all wooden furniture parts on a clean and flat soft surface to prevent from being scratched. Follow the figure to start assembling.

CAUTIONS :

1. Do not **FULLY - TIGHTEN** the nut or nut bolt until all nut or bolt is ready assembled.
2. Do not **OVER - TIGHTEN** the nut or bolt to avoid causing damages to the thread.
3. Keep all hardware parts out of reach of children.

NOTE : THE LIST AND QUANTITY SHOWN ARE FOR 1 UNIT ASSEMBLY.

Lisez attentivement ces instructions. Consultez la liste des pièces de quincaillerie et de mobilier pour obtenir des conseils. Assurez-vous que toutes les pièces sont complètes avant de les assembler. Placez tous les meubles en bois/pièces sur une surface douce, propre et plate pour éviter d'être rayée.



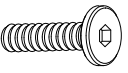
Suivez la figure pour commencer l'assemblage.

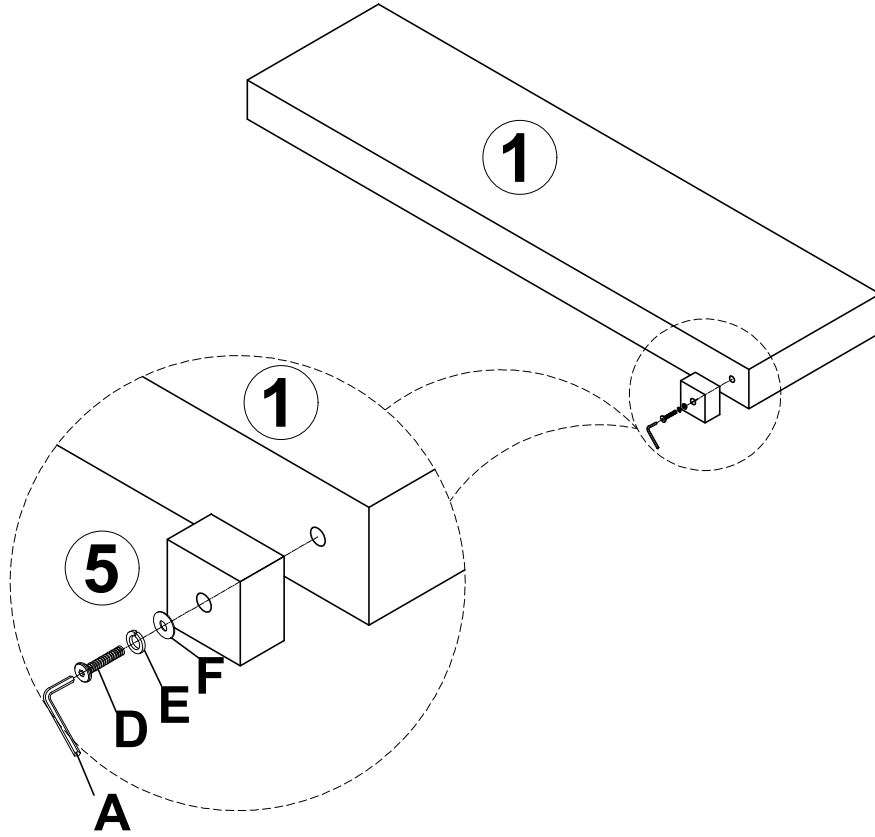
PRÉCAUTIONS :

1. Ne **SERREZ PAS COMPLÈTEMENT** l'écrou ou le boulon avant que tous les écrous ou boulons ne soient prêts à être assemblés.
2. Ne **SERREZ PAS TROP** l'écrou ou le boulon pour éviter d'endommager le filetage.
3. Gardez toutes les pièces matérielles hors de portée des enfants.




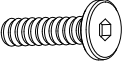
REMARQUE : LA LISTE ET LA QUANTITÉ INDIQUÉE SONT POUR 1 ASSEMBLAGE D'UNITÉ.

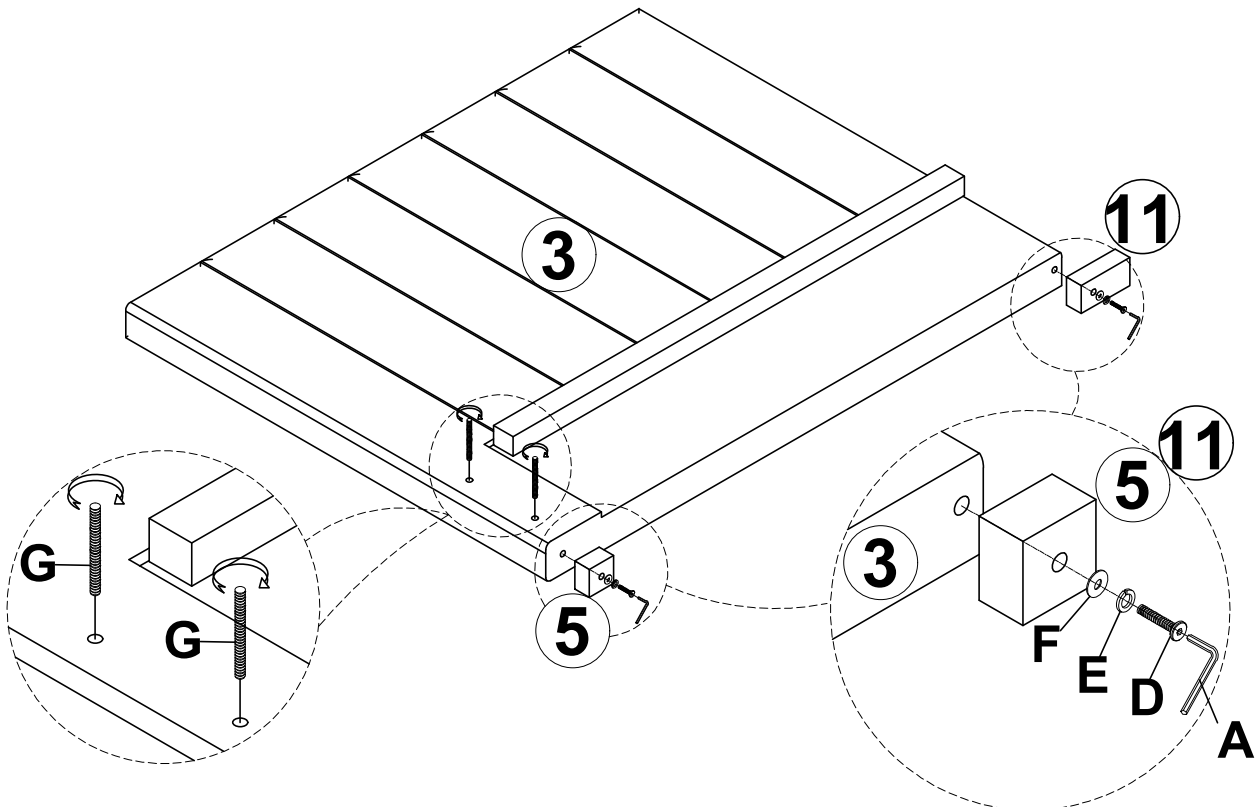
STEP: 1
ÉTAPE: 1

F		E		D	
	1PC		1PC		1PC



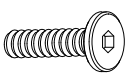


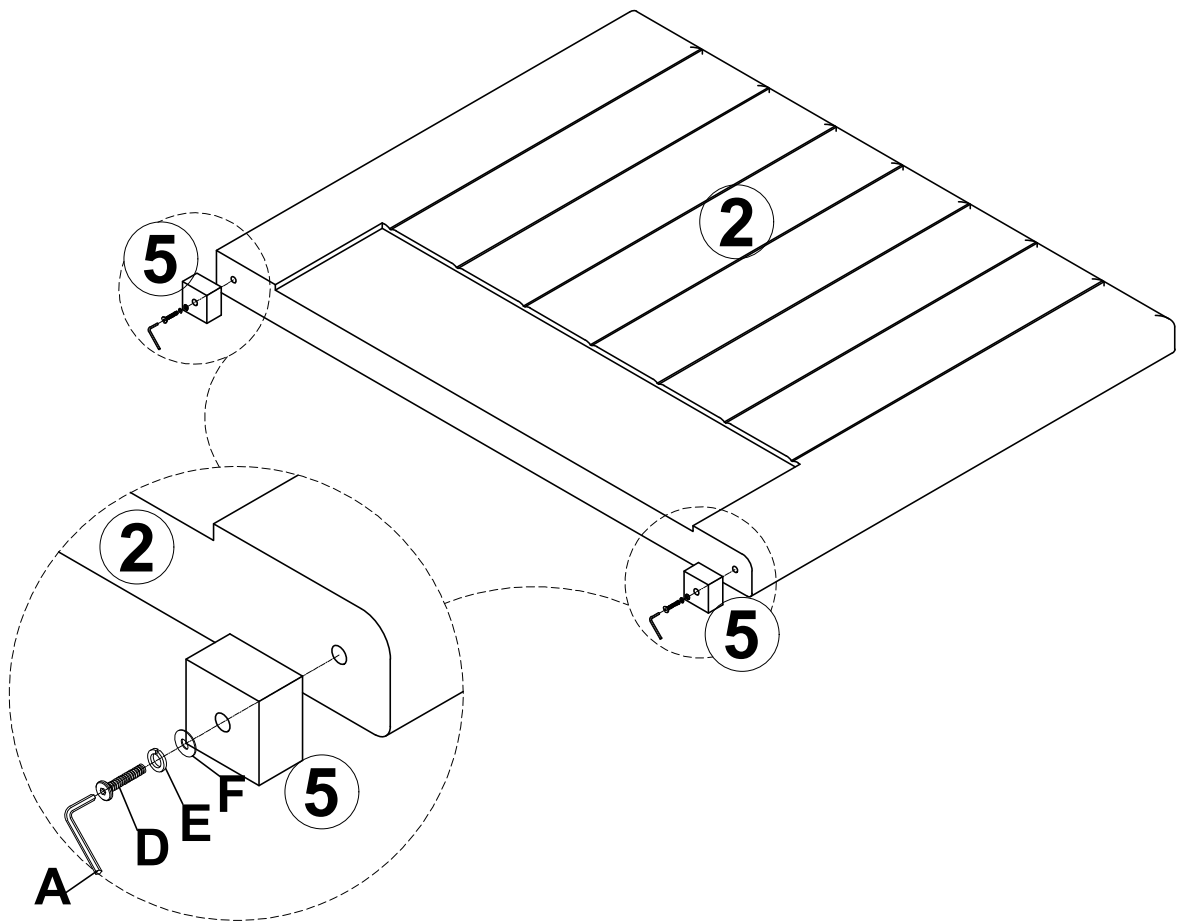
STEP: 2
ÉTAPE: 2

G		F		E		D	
	2PCS		2PCS		2PCS		2PCS



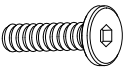


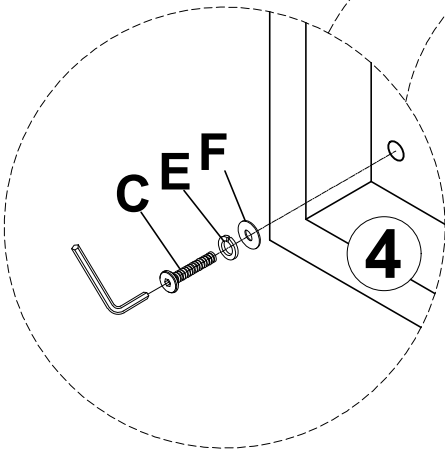
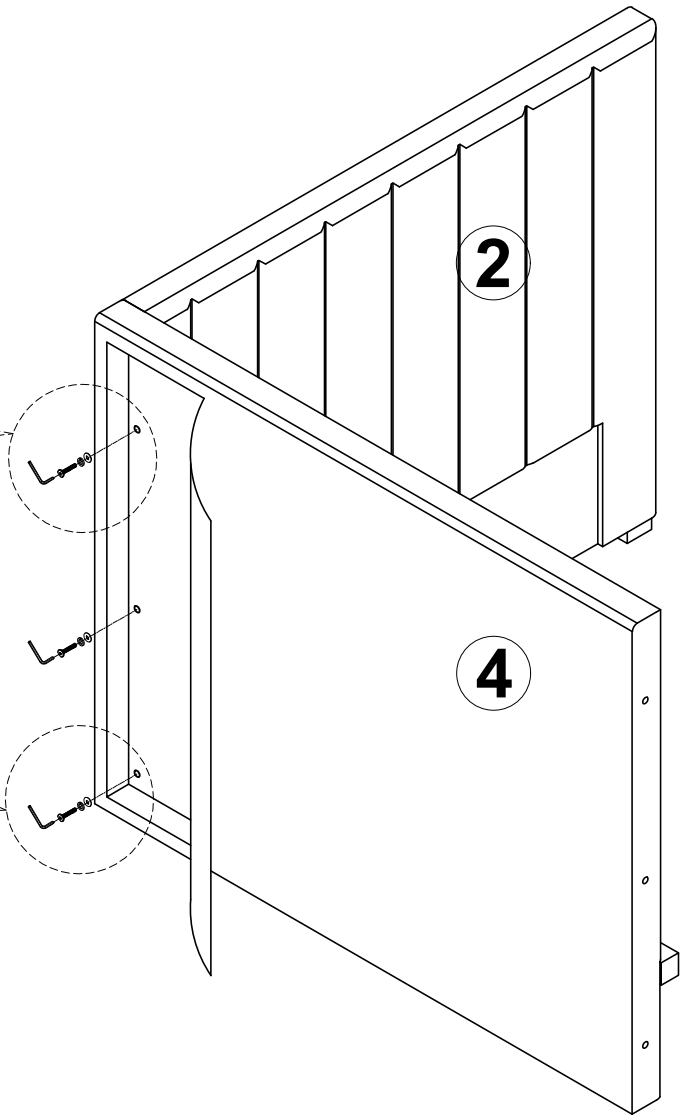
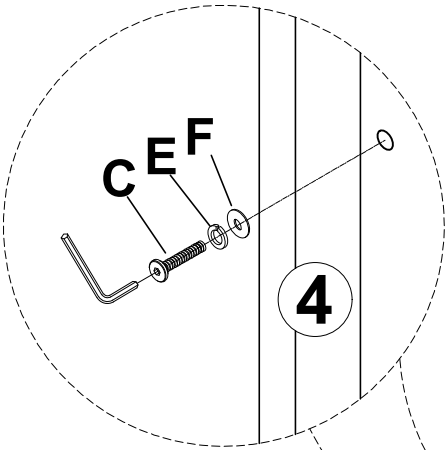
STEP: 3
ÉTAPE: 3

F 	E 	D 
2PCS	2PCS	2PCS



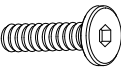


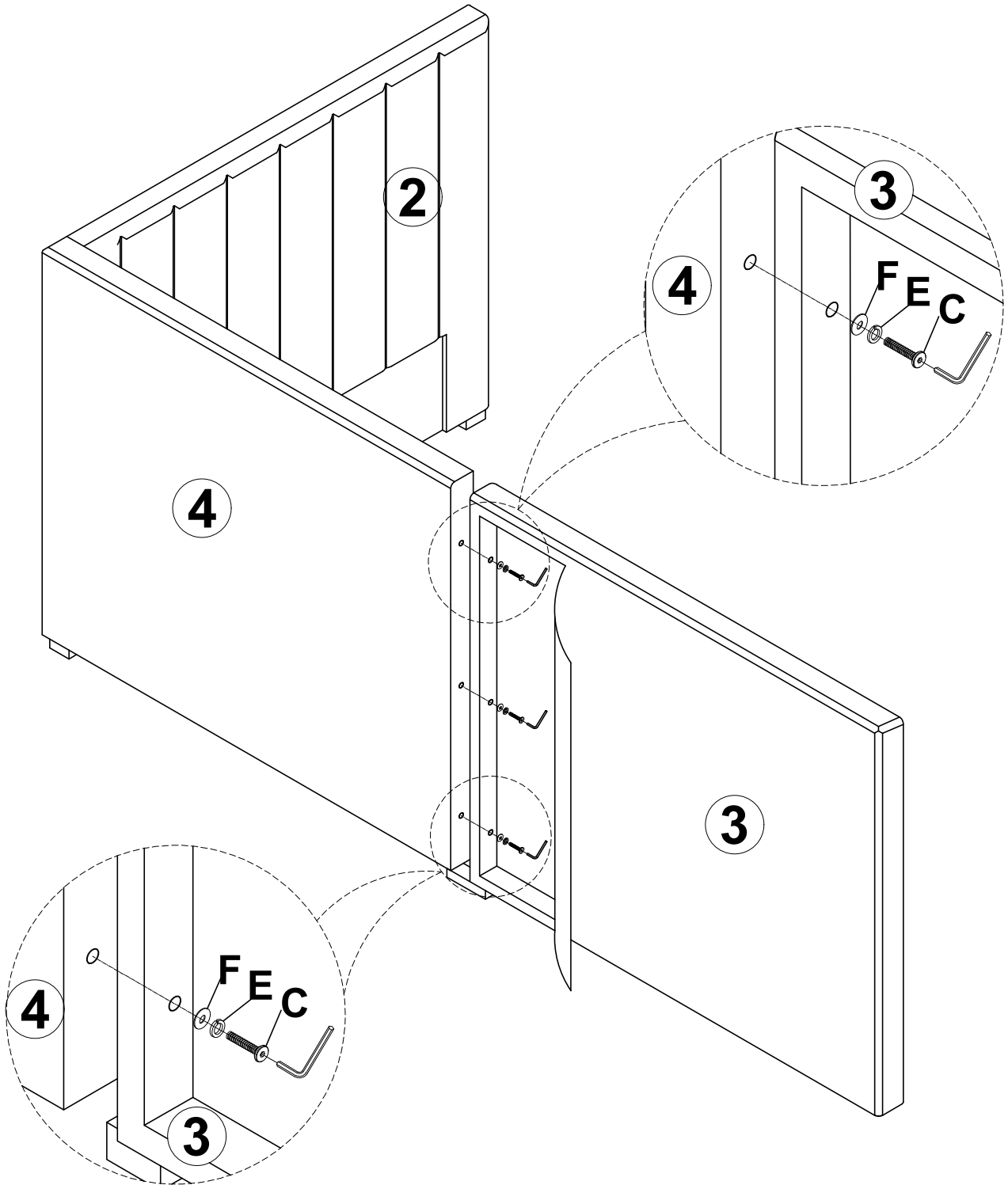
STEP: 4
ÉTAPE: 4

F 	E 	C 
3PCS	3PCS	3PCS



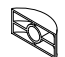


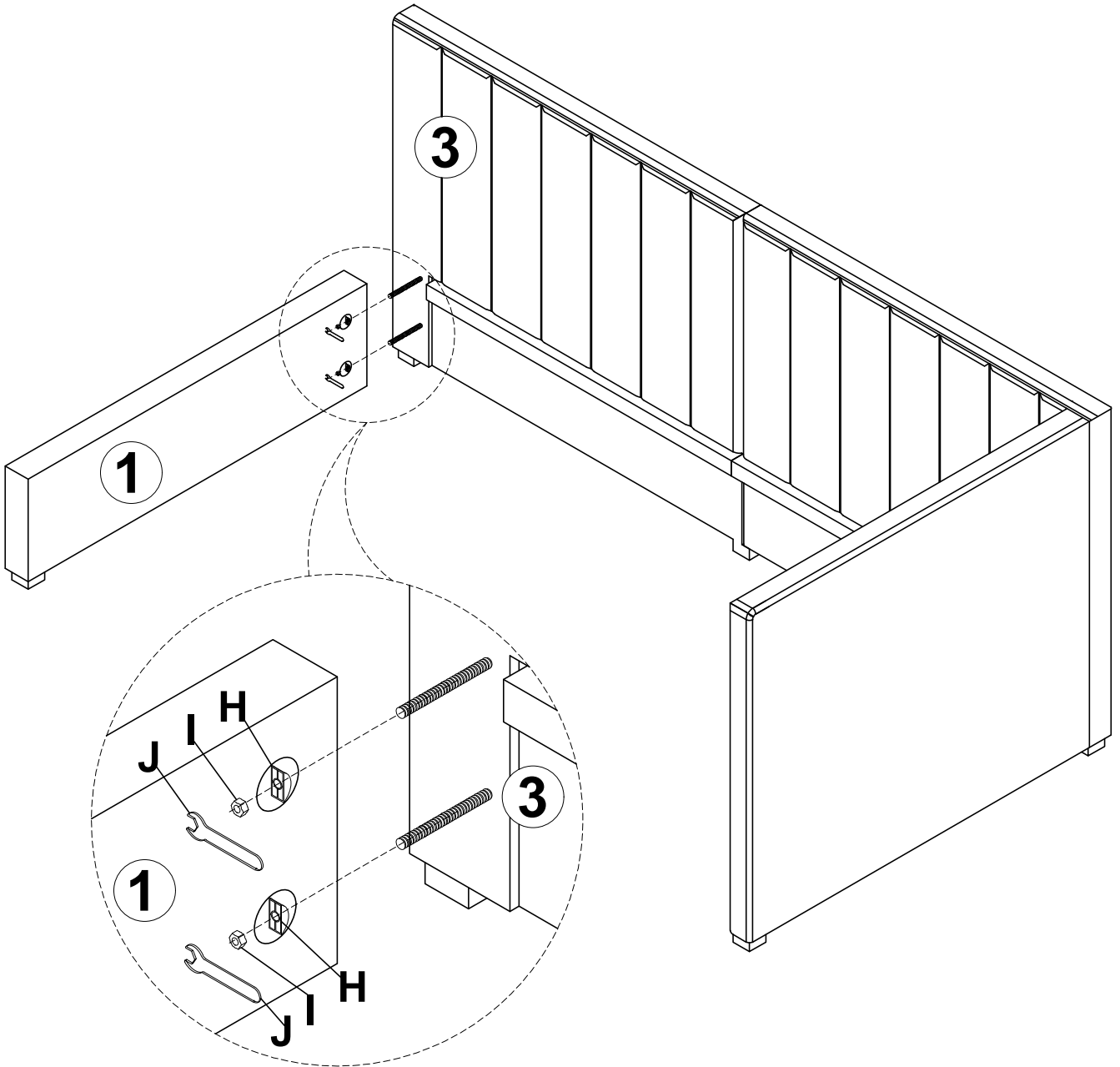
STEP: 5
ÉTAPE: 5

F 	E 	C 
3PCS	3PCS	3PCS



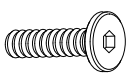


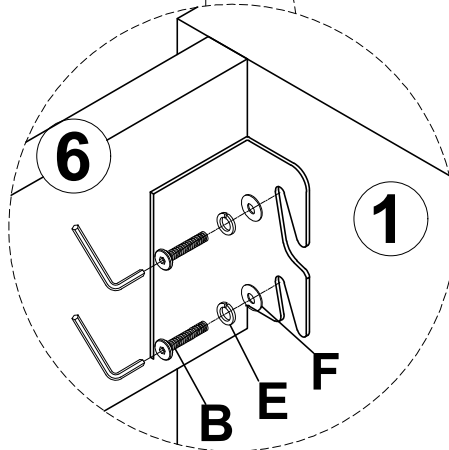
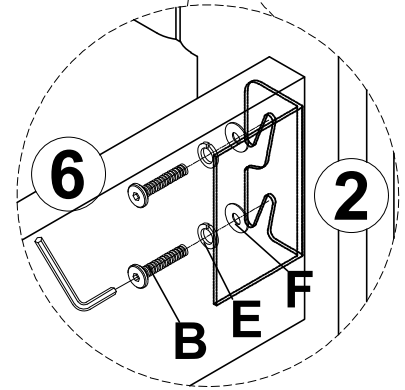
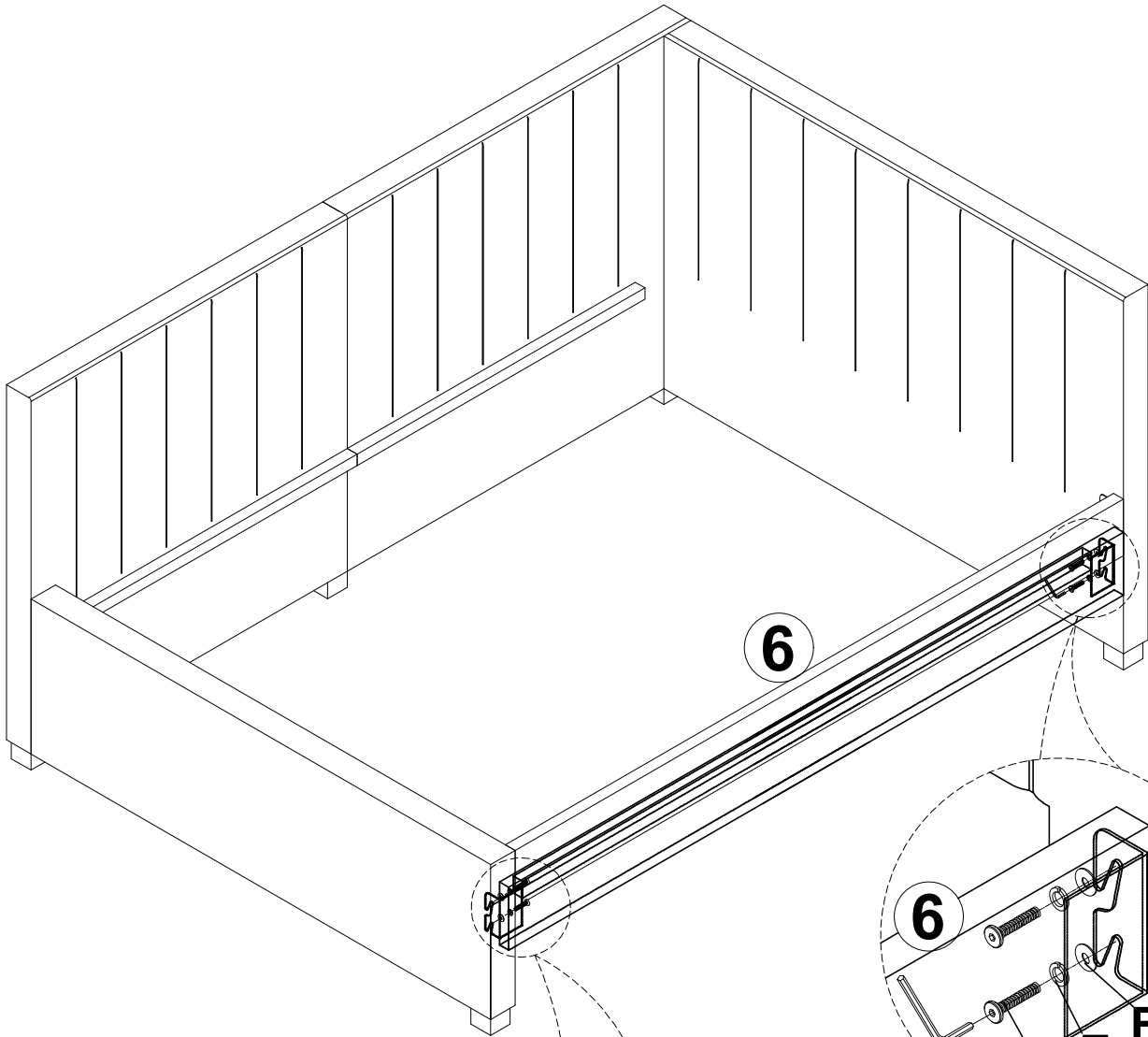
STEP: 6
ÉTAPE: 6

J		I		H	
1PC		2PCS		2PCS	



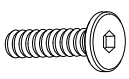


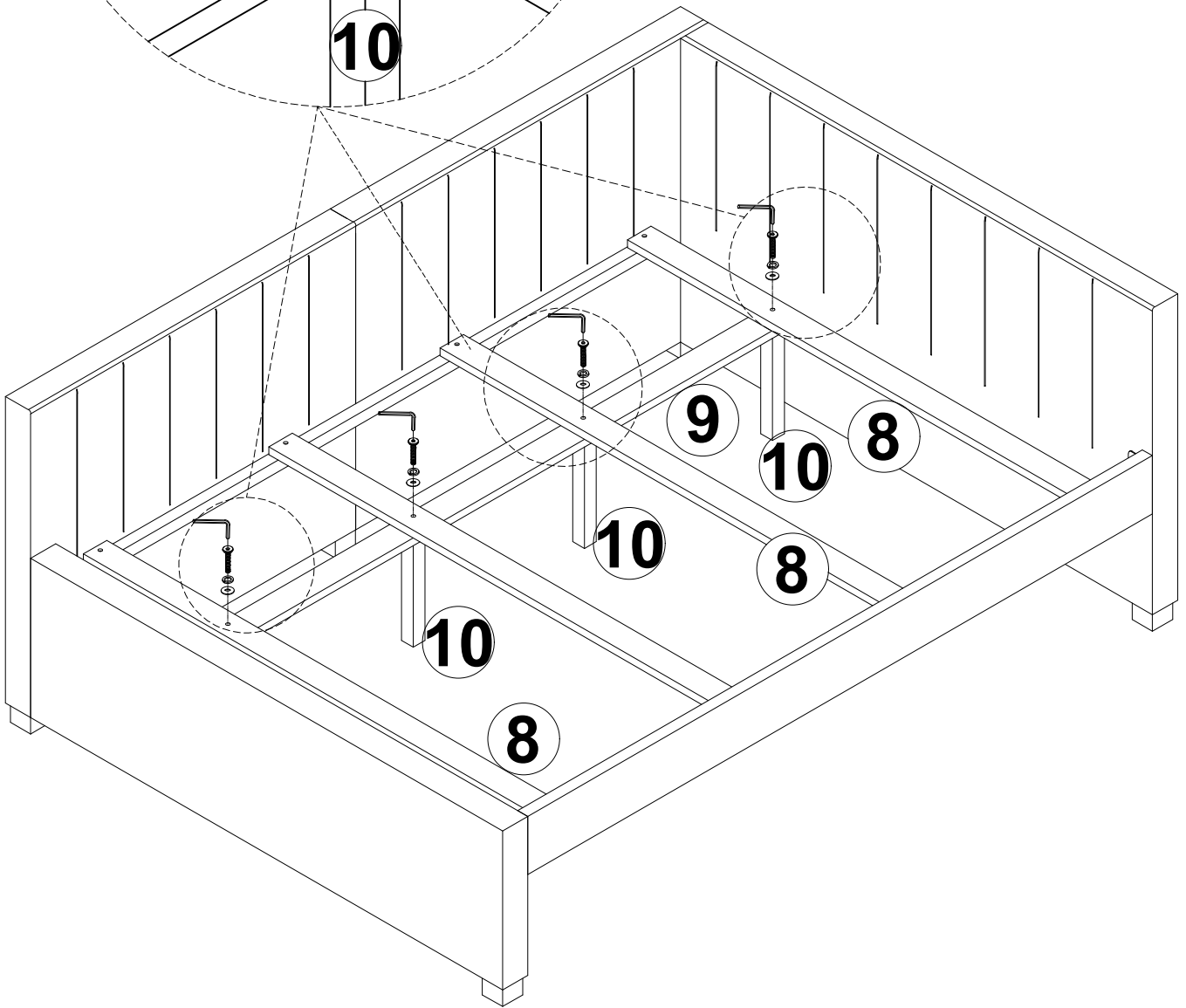
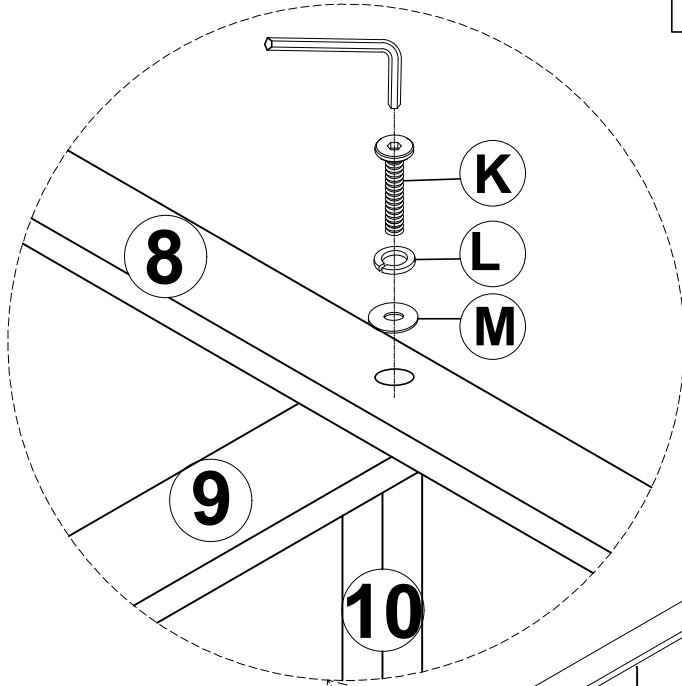
STEP: 7
ÉTAPE: 7

F 	E 	B 
4PCS	4PCS	4PCS

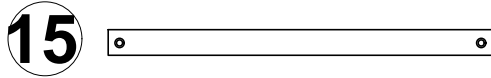
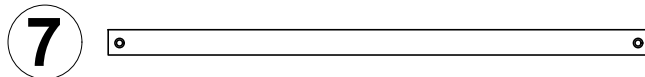


STEP: 8
ÉTAPE: 8

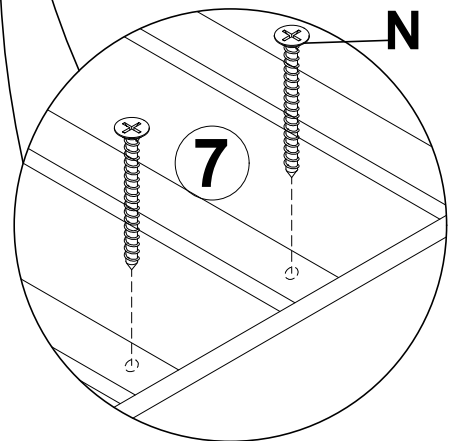
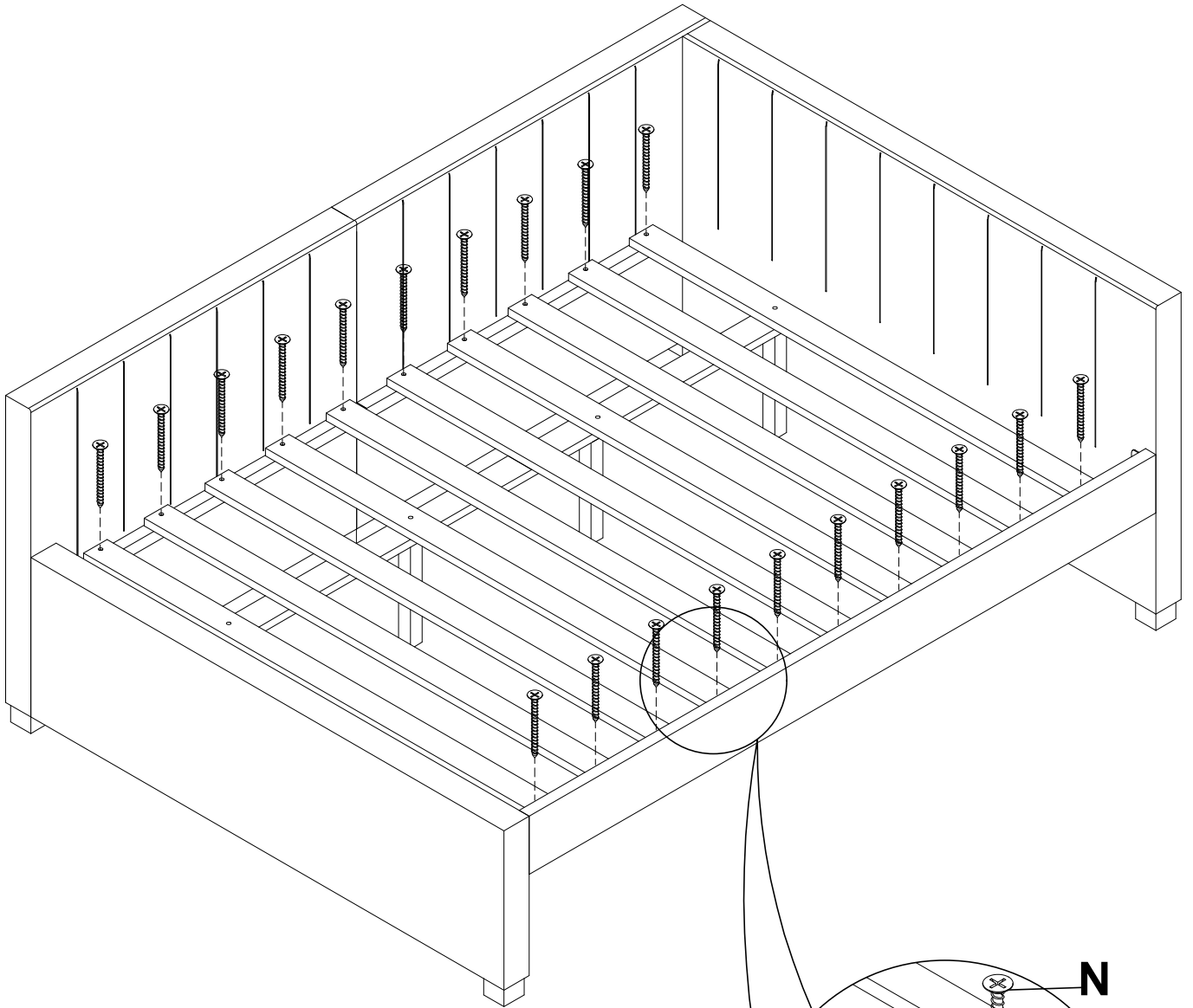
M 	L 	K 
4PCS	4PCS	4PCS



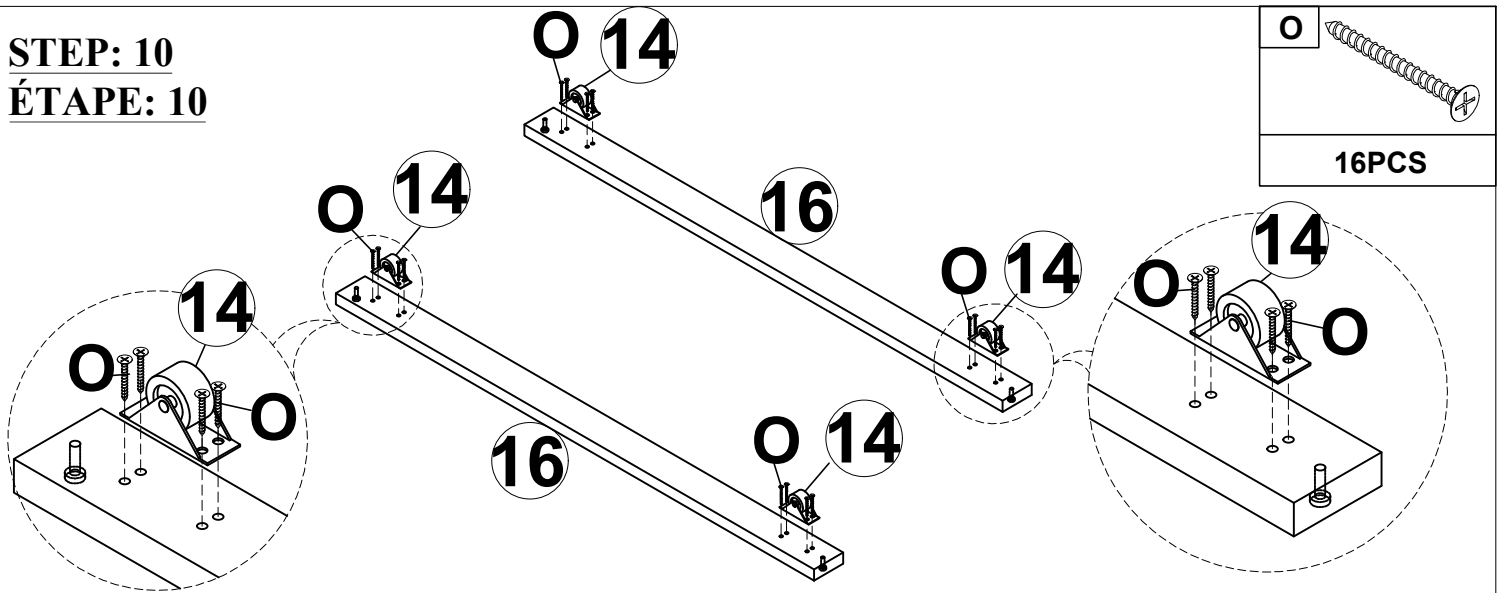
STEP: 9
ÉTAPE: 9



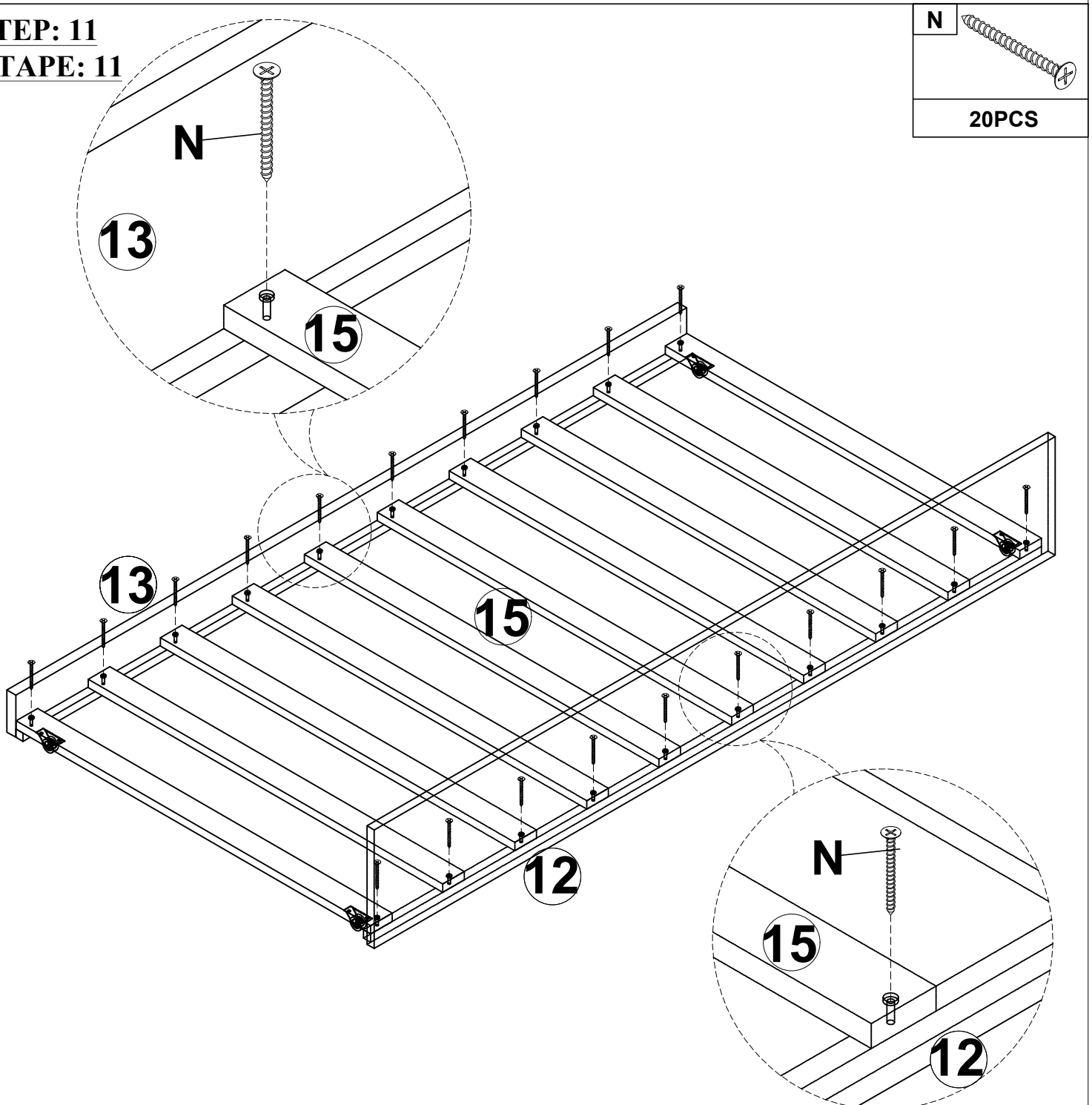
N
20PCS



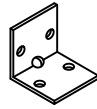

STEP: 10
ÉTAPE: 10

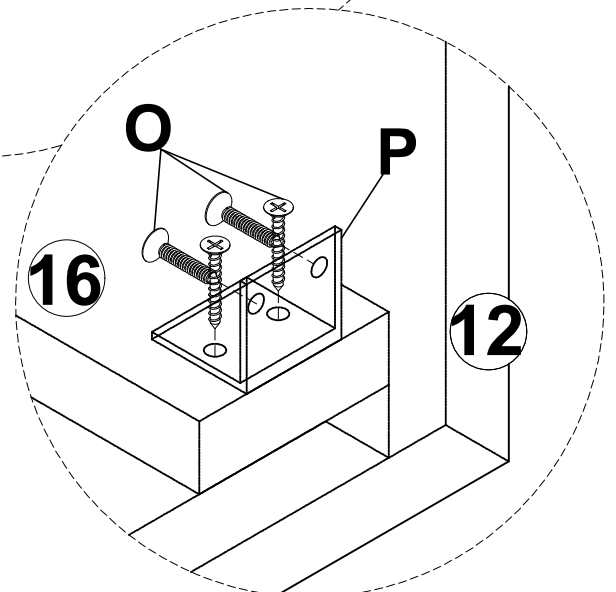
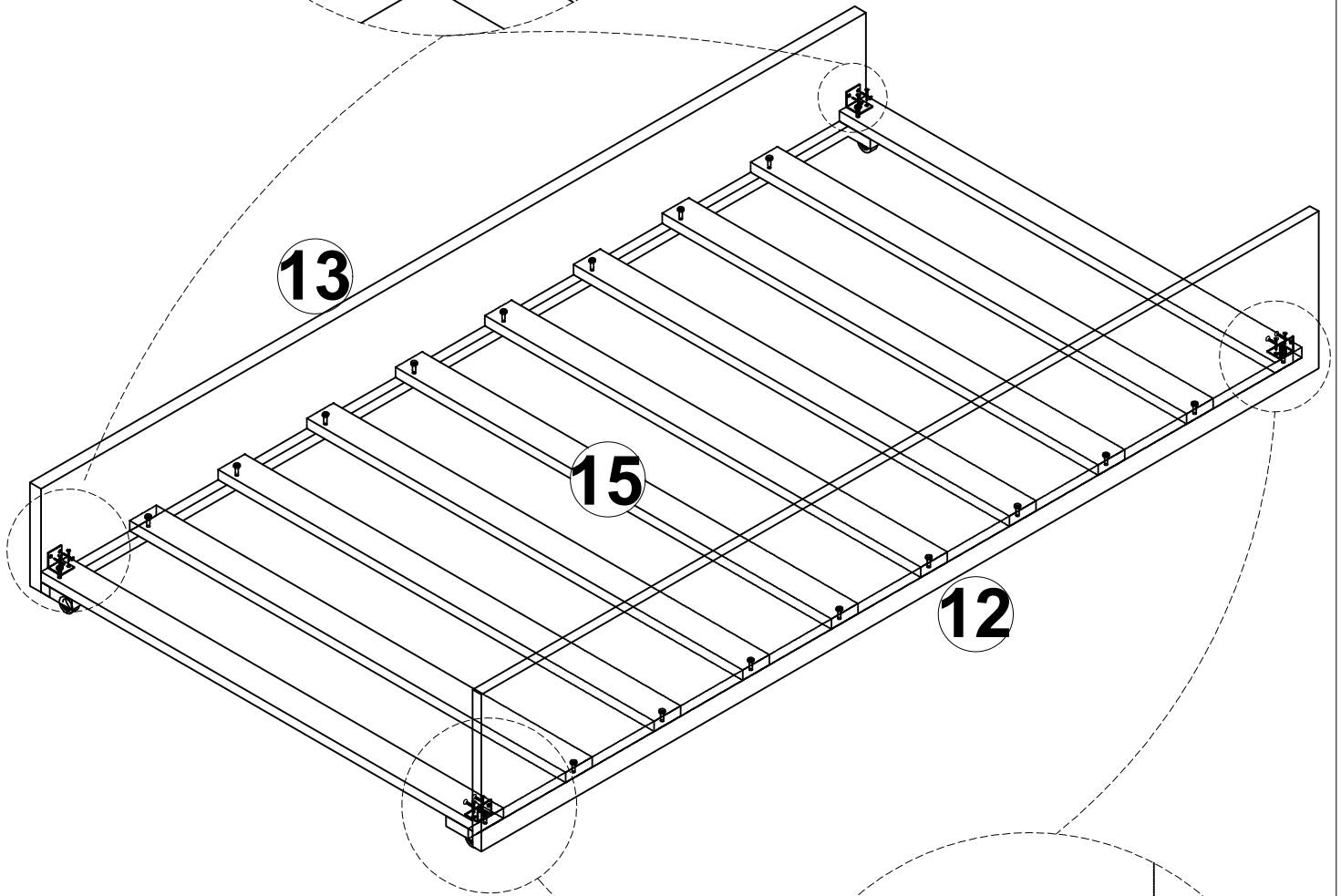
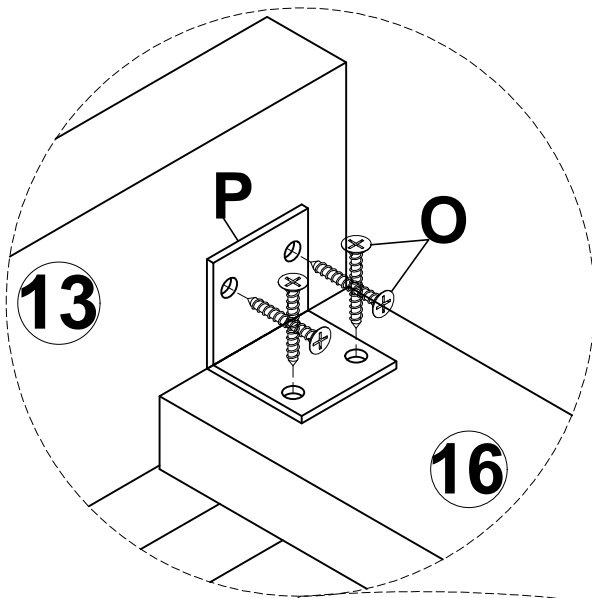


STEP: 11
ÉTAPE: 11



STEP: 12
ÉTAPE: 12

P		O	
4PCS		16PCS	



STEP: 13

ÉTAPE: 13

