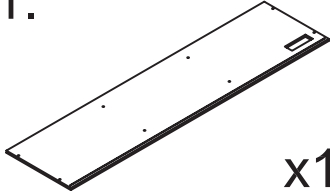
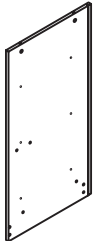
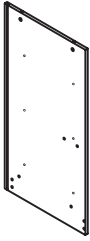

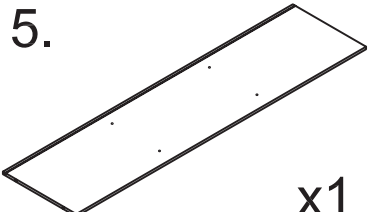
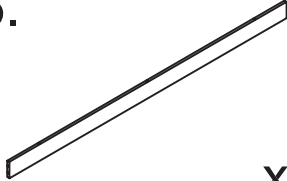
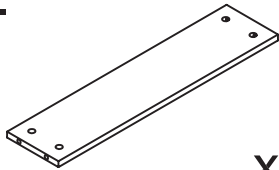
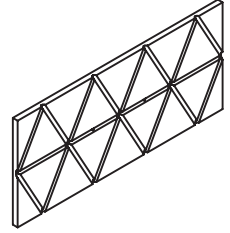
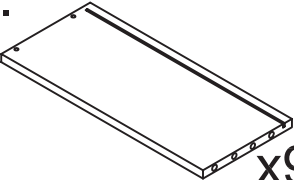
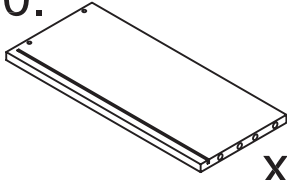
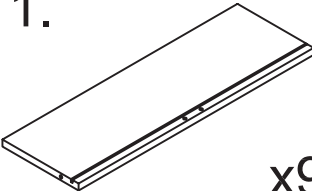
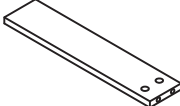
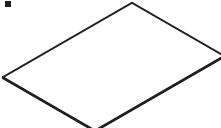
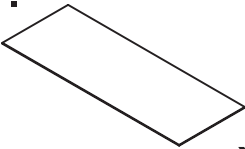
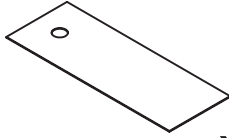
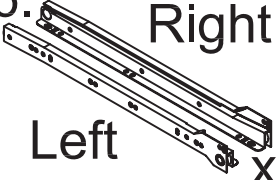

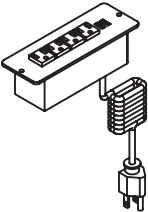




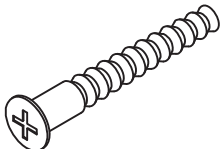
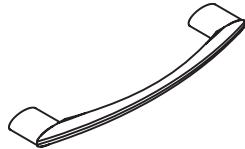


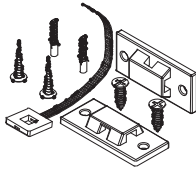
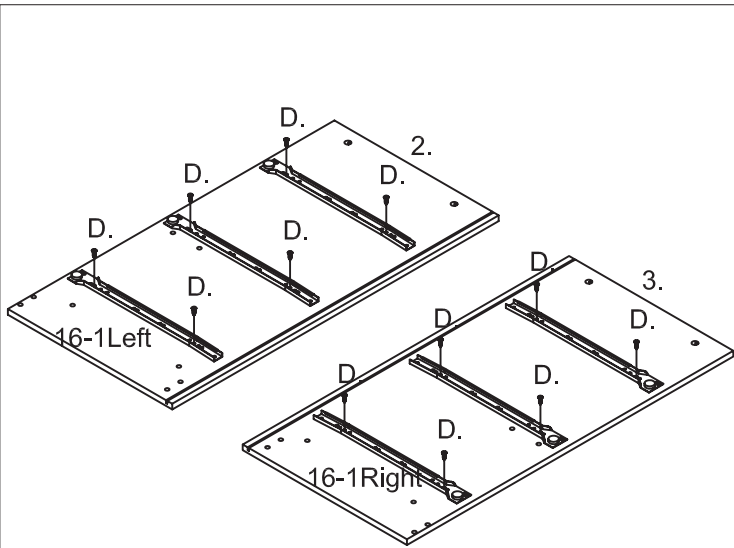
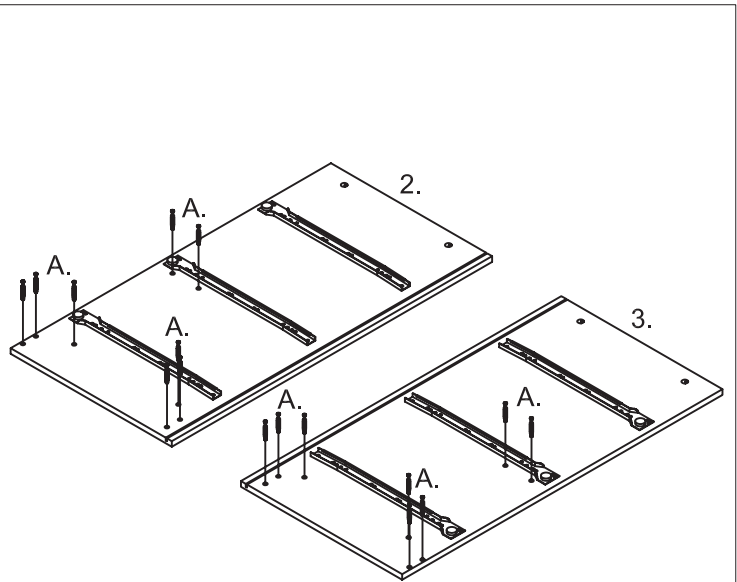


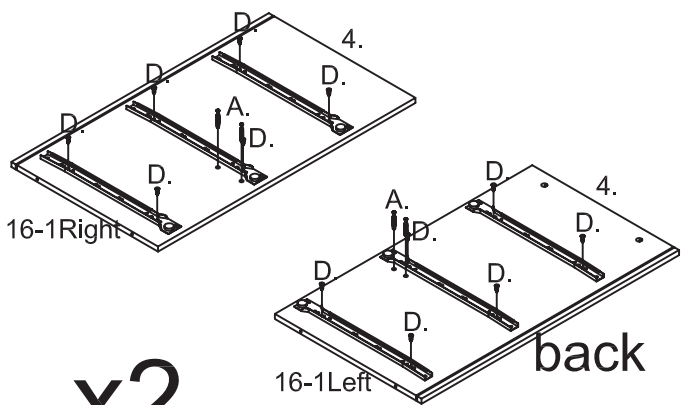
1.  x1	2.  x1	3.  x1	4.  x2
5.  x1	6.  x2	7.  x3	8.  x9
9.  x9	10.  x9	11.  x9	12.  x9
13.  x9	14.  x5	15.  x1	16.  x9
17.  x3	18.  x1		
A.  x92	B.  x92	C.  x72	D.  x38
E.  x58	F.  x9	G.  x18	
			



Dx12

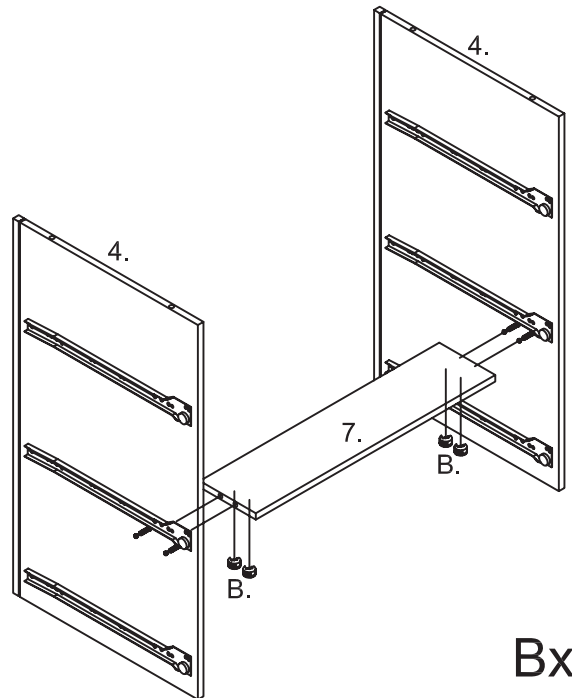


Ax16

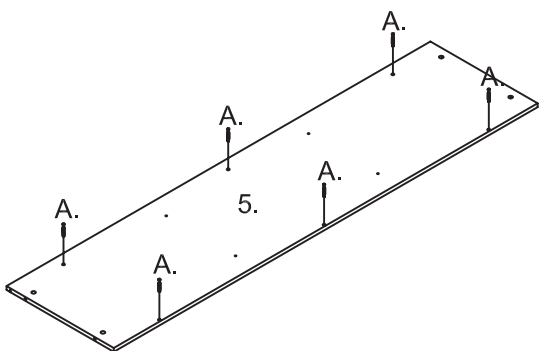


x2

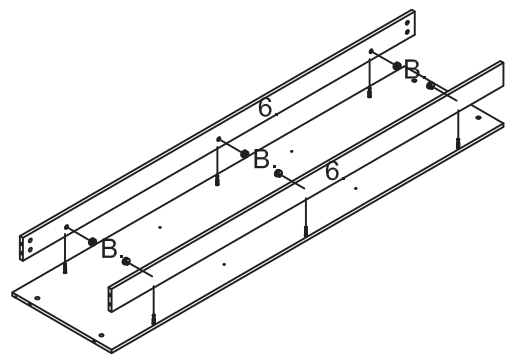
Ax8
Dx24



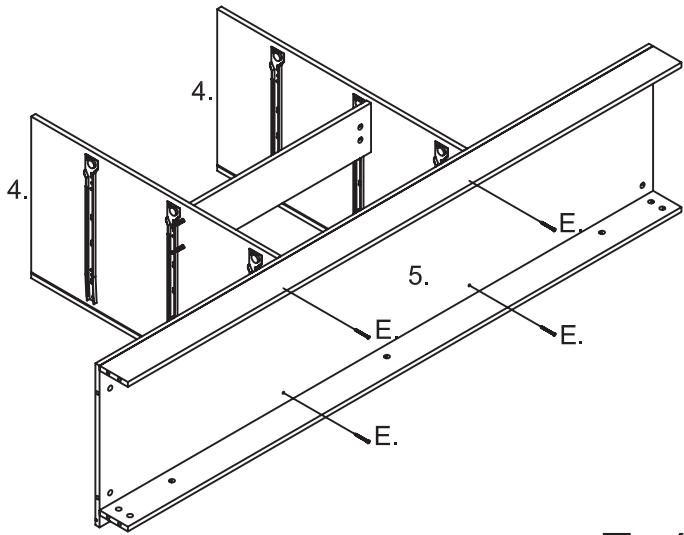
Bx4



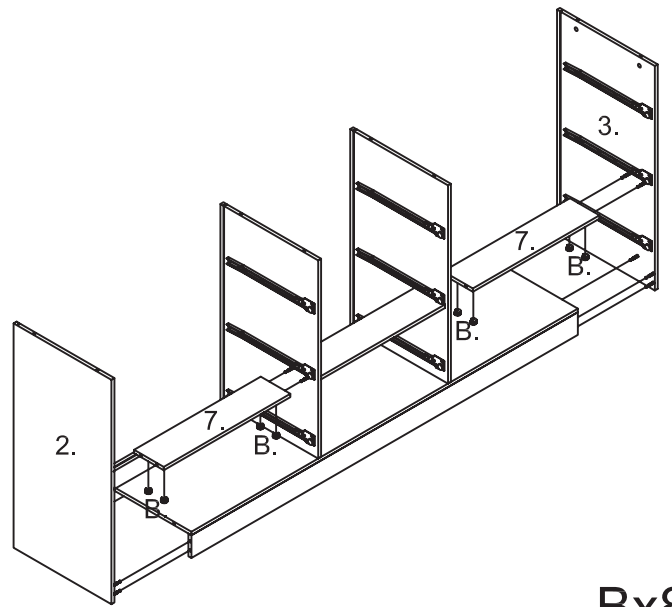
Ax6



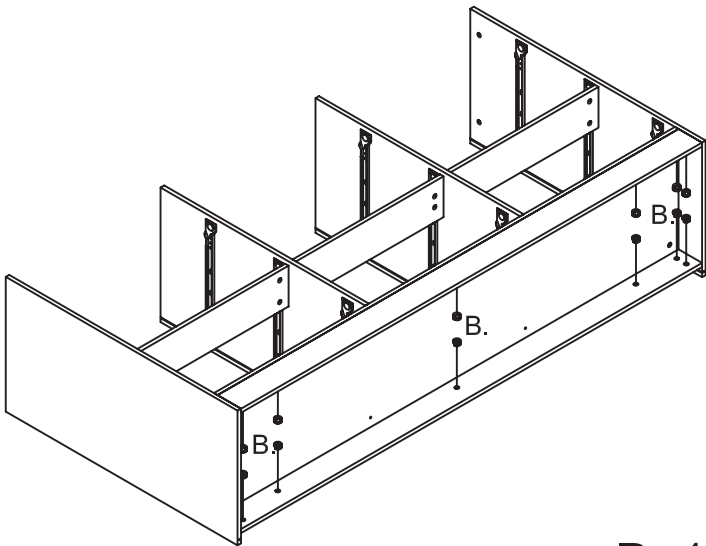
Bx6



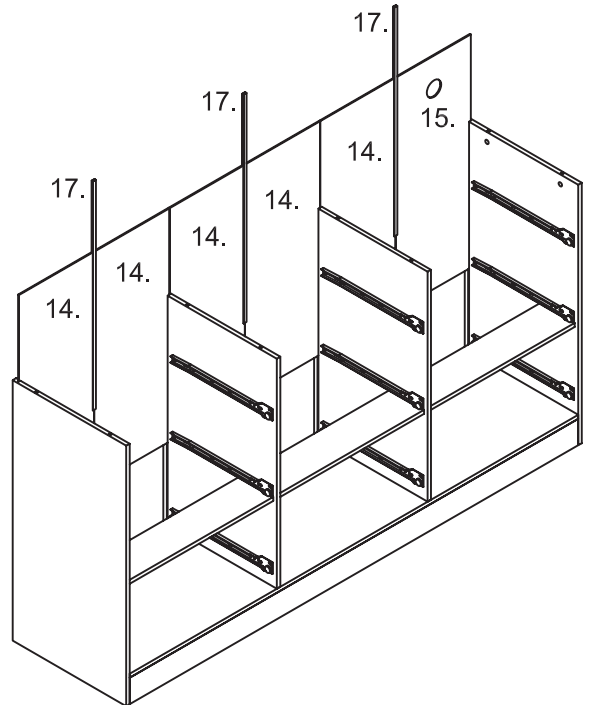
Ex4



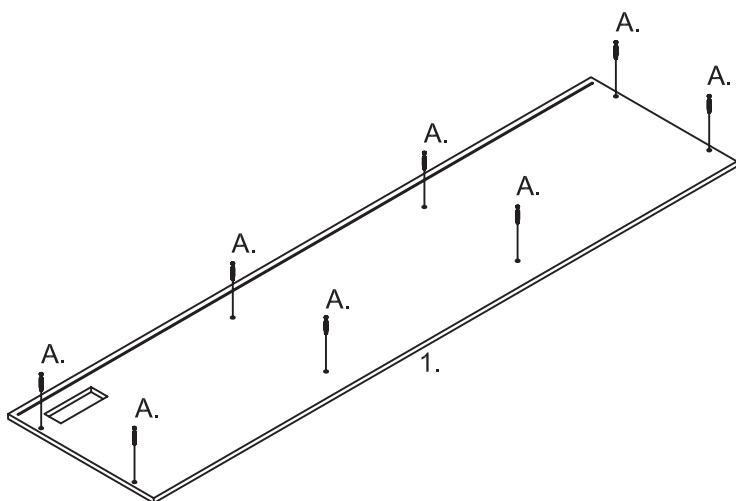
Bx8



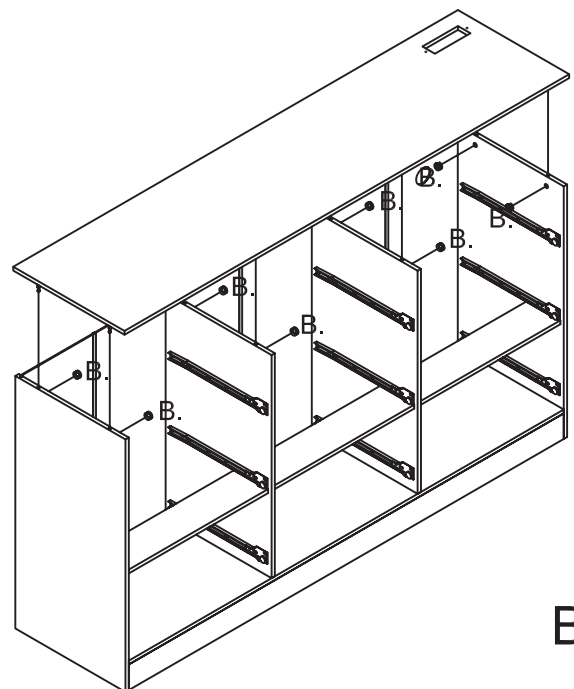
Bx12



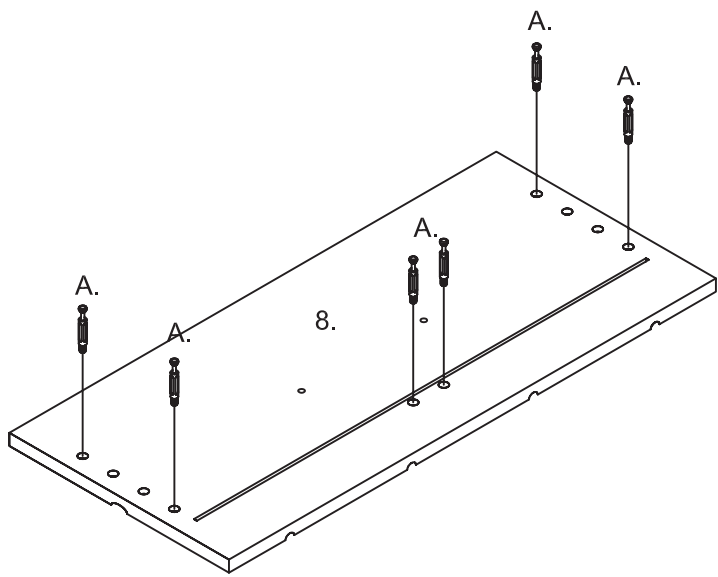
Bx8



Ax8

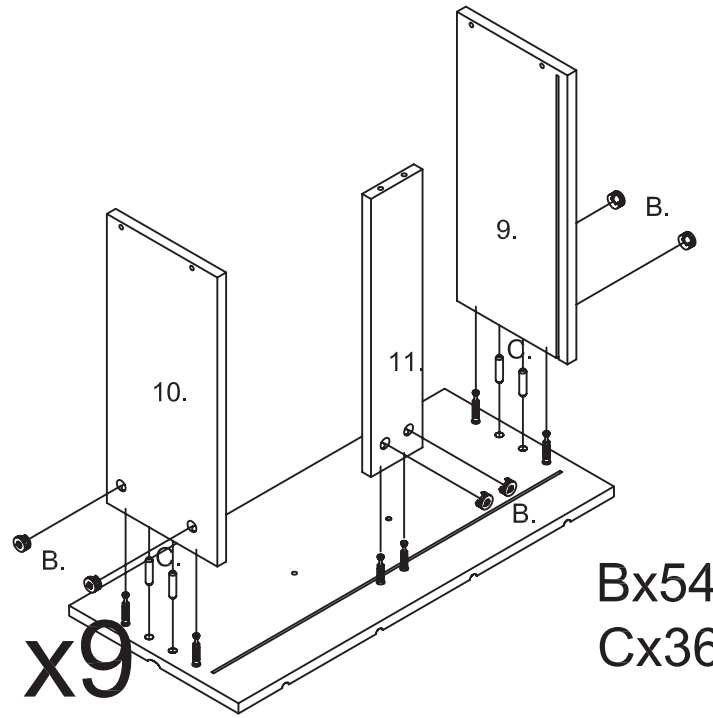


Bx8



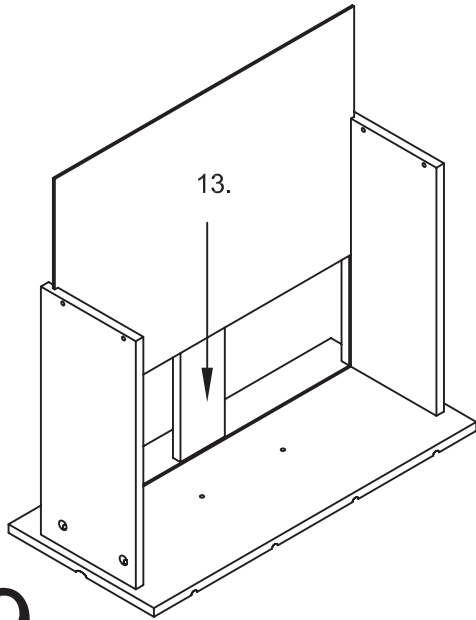
x9

Ax54

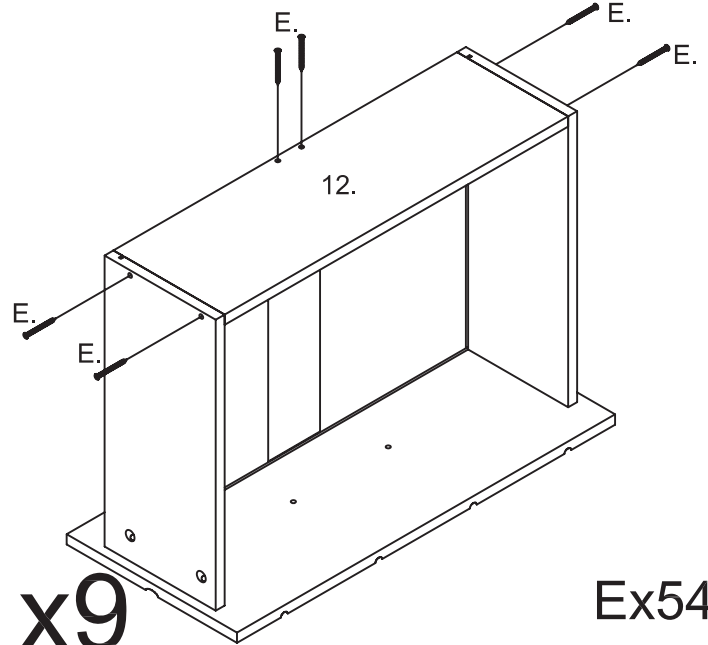


x9

Bx54
Cx36

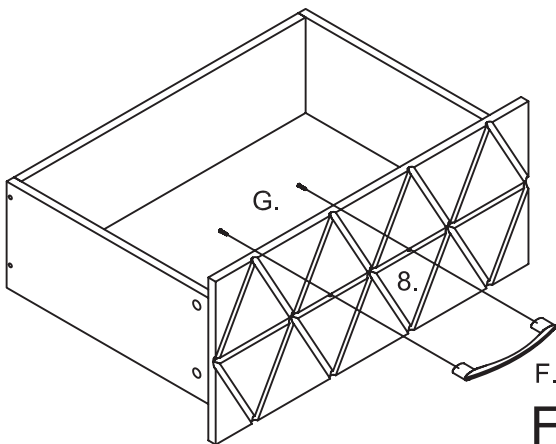


x9



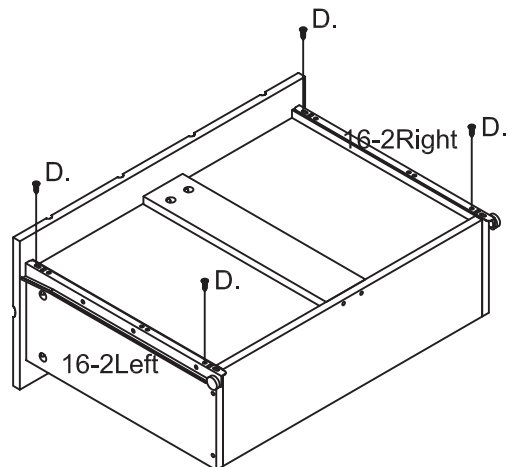
x9

Ex54



x9

Fx9
Gx18



x9

Dx36

