

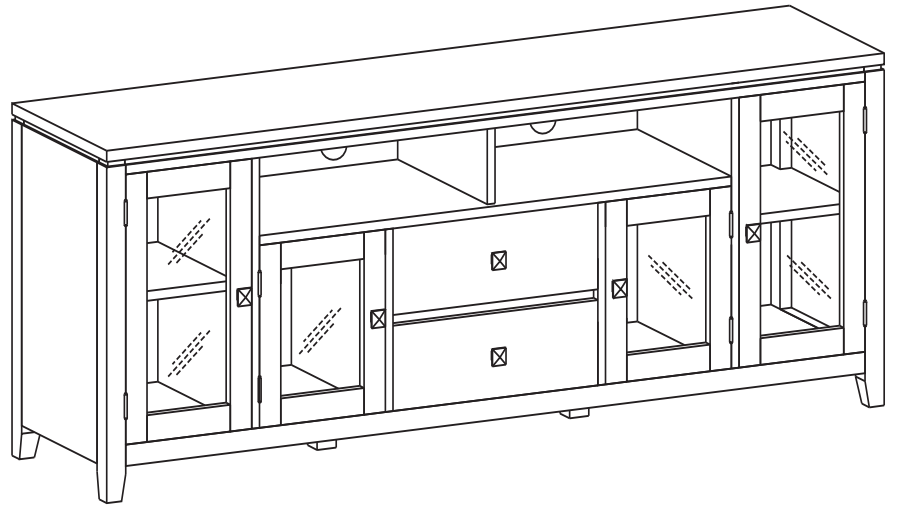


REQUIRES 2 PEOPLE  
FOR EASE OF ASSEMBLY

REQUIERT 2 PERSONNES  
POUR FACILITER  
L'ASSEMBLAGE

## WIDE TV STAND MEUBLE - TÉLÉ

### USER ASSEMBLY GUIDE GUIDE D'ASSEMBLAGE



Like us on **facebook.**  
& share your pictures and  
comments to be eligible  
for exclusive promotions.

Suivez-nous sur **facebook.**  
partagez vos photos et vos  
commentaires afin d'être admissibles  
à des promotions exclusives.



## DO NOT RETURN

FOR REPLACEMENT PARTS OR  
OTHER INQUIRIES  
PLEASE CONTACT US

PLEASE BE SURE TO HAVE THE MODEL  
NUMBER FROM THE PACKAGING OR  
INSTRUCTION BOOKLET.

POUR OBTENIR DES PIÈCES DE REMPLACEMENT  
OU POUR AUTRE DEMANDE, VEUILLEZ  
COMMUNIQUER AVEC NOUS

VEUILLEZ-VOUS ASSURER D'AVOIR EN  
MANS LE NUMÉRO DE MODÈLE OU LE  
LIVRET D'ASSEMBLAGE.

For more information visit us on our website

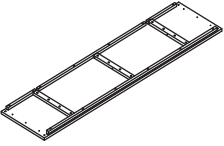
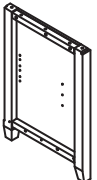
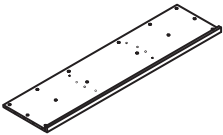
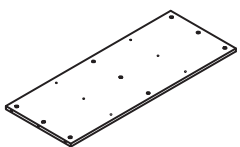
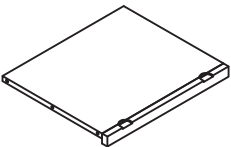
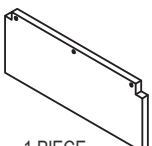
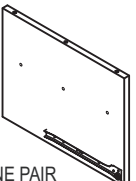
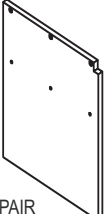
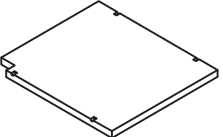
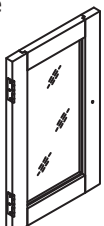

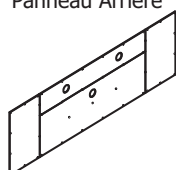
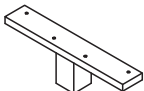
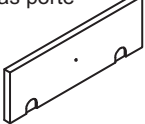
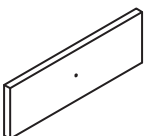

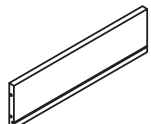
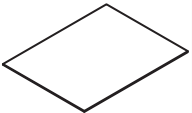
# WIDE TV STAND MEUBLE - TÉLÉ

## INFOGRAPHIC LEGEND / LÉGENDE GRAPHIQUE:

In relative spatial arrangement to the assembled unit / Disposition par rapport à l'assemblage

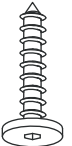
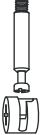

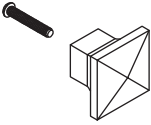
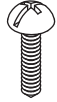
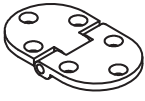
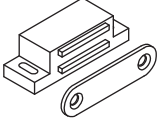
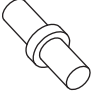




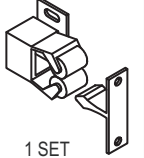
**INNER** Panel: Inner side / Panneau : côté intérieur    **OUTER** Panel: Outer side / Panneau : côté externe    **B** Back / Arrière    **F** Front / Devant    **T** Top / Supérieur    **X** Bottom / Inférieur

## PARTS DESCRIPTION / DESCRIPTIONS DES PIÈCES

<b>A</b> <b>Top</b> <b>Dessus</b>  1 PIECE 1 PIÈCE	<b>B</b> <b>Sides</b> <b>Côtés</b>  ONE PAIR UNE PAIRE	<b>C</b> <b>Bottom Shelf</b> <b>Tablette inférieure</b>  1 PIECE 1 PIÈCE	<b>D</b> <b>Top shelf</b> <b>Tablette supérieure</b>  1 PIECE 1 PIÈCE	<b>E</b> <b>Centre Shelf</b> <b>Tablette Central</b>  1 PIECE 1 PIÈCE	<b>F</b> <b>Top divider</b> <b>Séparateur supérieur</b>  1 PIECE 1 PIÈCE
<b>G</b> <b>Middle divider</b> <b>Séparateur du milieu</b>  ONE PAIR UNE PAIRE	<b>H</b> <b>Divider</b> <b>Séparateur</b>  ONE PAIR UNE PAIRE	<b>I</b> <b>Shelf</b> <b>Tablette</b>  ONE PAIR UNE PAIRE	<b>J</b> <b>Door</b> <b>Porte</b>  ONE PAIR UNE PAIRE	<b>K</b> <b>Door</b> <b>Porte</b>  ONE PAIR UNE PAIRE	<b>L</b> <b>Back Panel</b> <b>Panneau Arrière</b>  1 PIECE 1 PIÈCE
<b>M</b> <b>Bottom support leg</b> <b>Patte du support inférieur</b>  2 PIECES 2 PIÈCES	<b>N</b> <b>Flip Down Door</b> <b>Basculer vers le bas porte</b>  1 PIECE 1 PIÈCE	<b>O</b> <b>Drawer Front</b> <b>Devant du tiroir</b>  1 PIECE 1 PIÈCE	<b>P</b> <b>Drawer Side</b> <b>Côtés du tiroir</b>  1 PAIR 1 PAIRE	<b>Q</b> <b>Drawer Back</b> <b>Arrière du tiroir</b>  1 PIECE 1 PIÈCE	<b>R</b> <b>Drawer Bottom</b> <b>Bas du tiroir</b>  1 PIECE 1 PIÈCE

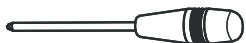
REQUIRES 2 PEOPLE FOR EASE OF ASSEMBLY  
REQUIERT 2 PERSONNES POUR FACILITER L'ASSEMBLAGE

## HARDWARE / QUINCAILLERIE

<b>1</b>  Allen Key Screw Vis Allen M6 x 30 mm 34 PIECES 34 PIÈCES	<b>2</b>  Cam Lock Pin Goujons de Serrage Cam Lock Verrou 22 SETS 22 ENSEMBLES	<b>3</b>  Allen Key Clef Allen 1 PIECE 1 PIÈCE	<b>4</b>  Handle Poignée M4 x 25 mm 6 SETS 6 ENSEMBLES	<b>5</b>  Phillips screw round head Vis cruciforme à tête ronde M4 x 15 mm 41 PIECES 41 PIÈCES	<b>6</b>  Hinge Charnière 2 PIECES 2 PIÈCES
<b>7</b>  Magnet and Plate Aimant et Plaque 4 SETS 4 ENSEMBLES	<b>8</b>  Shelf Support Support à Tablette 12 PIECES 12 PIÈCES	<b>9</b>  Phillips Screw Vis cruciforme M3 x 12 mm 40 PIECES 40 PIÈCES	<b>10</b>  Phillips Screw Vis cruciforme M3 x 15 mm 16 PIECES 16 PIÈCES	<b>11</b>  Phillips Screw Vis cruciforme M4 x 25 mm 8 PIECES 8 PIÈCES	<b>12</b>  Wood dowel Goujon en bois Ø 8 x 30 mm 22 PIECES 22 PIÈCES
<b>13</b>  Latch Fermer à clef 1 SET 1 ENSEMBLE					

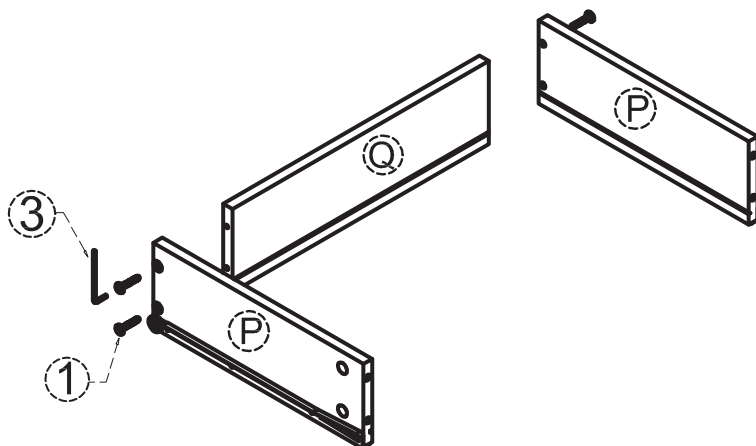
# WIDE TV STAND MEUBLE - TÉLÉ

## NOTICE / AVIS



Please use a screwdriver for the screws. The screwdriver is not included in the pack.  
SVP utilisez un tournevis pour les vis. Le tournevis n'est pas fourni avec le produit.

## ASSEMBLY INSTRUCTIONS / INSTRUCTIONS D'ASSEMBLAGE

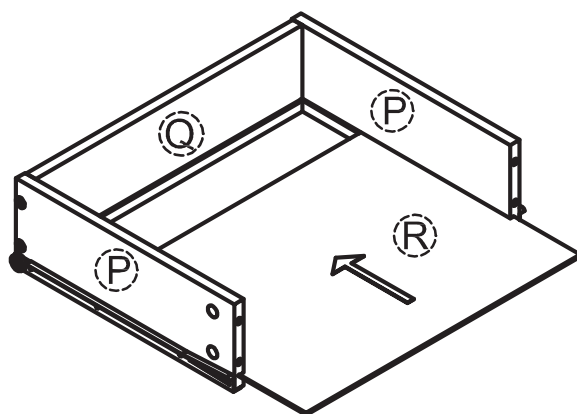


### STEP 1

1. Align Drawer Back (Q) with Drawer Side (P) .
2. Attach back using 2 Allen Key Screws (1) through pre-drilled holes on each side.
3. Use Allen Key (3) to tighten. Do not over tighten.

### ÉTAPE 1

1. Aligner l'arrière du tiroir (Q) avec le côtés du tiroir (P) .
2. Fixer l'arrière au moyen de 2 vis Allen (1) dans les trous prépercés de chaque côté.
3. Utiliser la Clef Allen (3) pour serrer. Ne pas trop serrer.



### STEP 2

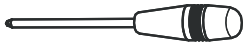
1. Slide Drawer Bottom (R) firmly into slots on Drawer Sides (P) and Drawer Back (Q) .

### ÉTAPE 2

1. Faire glisser le bas du tiroir (R) dans les côtés du tiroir (P) et à la arrière du tiroir (Q) .

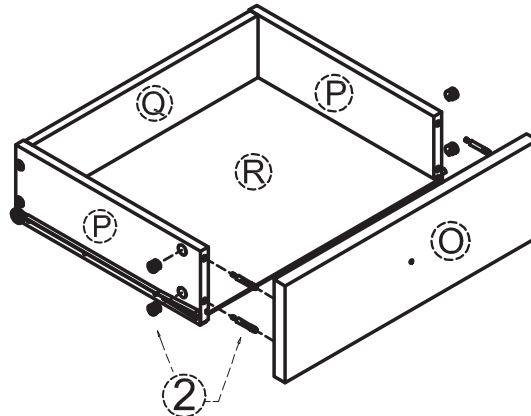
# WIDE TV STAND MEUBLE - TÉLÉ

## NOTICE / AVIS



Please use a screwdriver for the screws. The screwdriver is not included in the pack.  
SVP utilisez un tournevis pour les vis. Le tournevis n'est pas fourni avec le produit.

## ASSEMBLY INSTRUCTIONS / INSTRUCTIONS D'ASSEMBLAGE

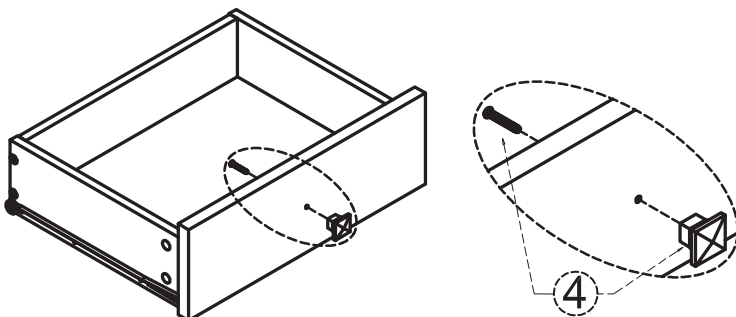


### STEP 3

1. Attach 4 Cam Lock Pins (2) to back of Drawer Front (O).
2. Align Cam Lock Pins with pre-drilled holes and attach Drawer Sides (P).
3. Insert 2 Cam Locks (2) into pre-drilled holes on each Drawer side (P).
4. Align Drawer Front (O) with Drawer Bottom (R) and press firmly into slot.
5. Use flathead screwdriver secure Cam Locks.

### ÉTAPE 3

1. Fixer 4 goujons de serrage (2) au dos de la Devant du tiroir (O).
2. Aligner les goujons de serrage avec les trous préperçés et relier les côtés du tiroir (P).
3. Insérer 2 verrous (2) dans les trous préperçés de chaque côté du tiroir (P).
4. Aligner l'avant du tiroir (O) avec le bas du tiroir (R) et presser fermement.
5. Utiliser un tournevis à tête plate pour fixer solidement les verrous.



### STEP 4

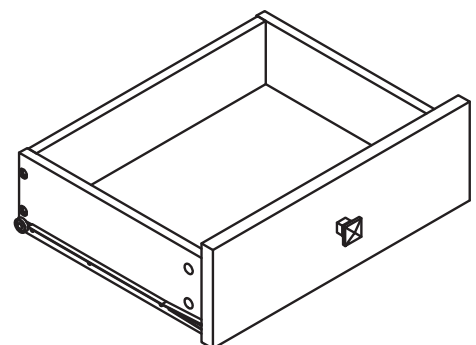
1. Use Phillips screwdriver to attach Handle (4) to Drawer Front (O)

### ÉTAPE 4

1. Utiliser un tournevis à tête étoilée pour fixer la poignée (4) à la devant du tiroir (O).

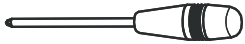
Repeat Step 1-4 for the second drawer.

Répéter les étapes 1 à 4 pour le deuxième tiroir.



# WIDE TV STAND MEUBLE - TÉLÉ

## NOTICE / AVIS



Please use a screwdriver for the screws. The screwdriver is not included in the pack.  
SVP utilisez un tournevis pour les vis. Le tournevis n'est pas fourni avec le produit.

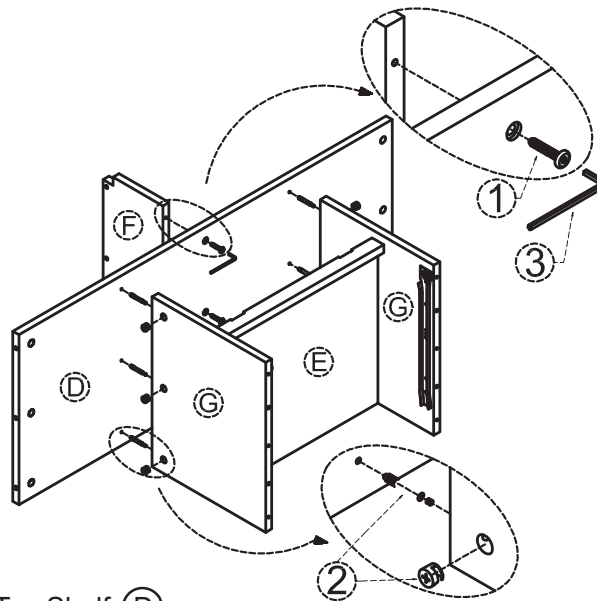
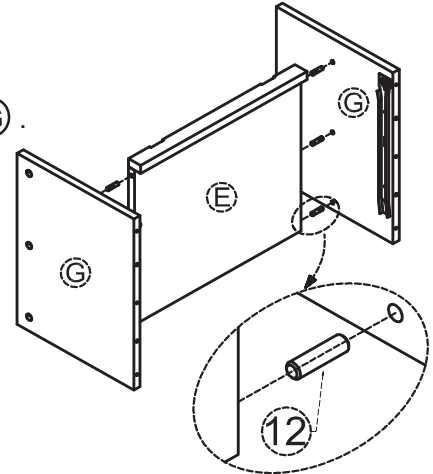
## ASSEMBLY INSTRUCTIONS / INSTRUCTIONS D'ASSEMBLAGE

### STEP 5

1. Insert 6 Dowels (12) into Centre shelf (E) .
3. Align Dowels (12) with pre-drilled holes and attach Middle divider (G) .

### ÉTAPE 5

1. Insérer 6 goujons (12) dans Tablette central (E) .
2. Aligner les goujons (12) avec les prépercés au centre de la Séparateur du milieu (G) et insérer fermement .



### STEP 6

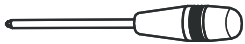
1. Attach 6 Cam Lock Pins (2) to Top Shelf (D) .
2. Align Cam Lock Pins with pre-drilled holes and attach Middle divider (G) .
3. Insert 3 Cam Lock (2) into pre-drilled holes on each Middle divider (G) .
4. Use flathead screwdriver secure Cam Lock .
5. Using 3 Allen Key Screws (1) attach Top shelf (D) to each Top Divider (F) .

### ÉTAPE 6

1. Fixer 6 goujons de serrage (2) au Tablette supérieure (D) .
2. Aligner les goujons de serrage avec les trous prépercés et relier Séparateur du milieu (G) .
3. Insérer 3 verrous (2) dans les trous prépercés chaque Séparateur du milieu (G) .
4. Utiliser un tournevis à tête plate pour fixer solidement les verrous .
5. Utiliser des 3 vis Allen (1) pour attacher le Tablette supérieure (D) aux chaque Séparateur supérieur (F) .

# WIDE TV STAND MEUBLE - TÉLÉ

## NOTICE / AVIS

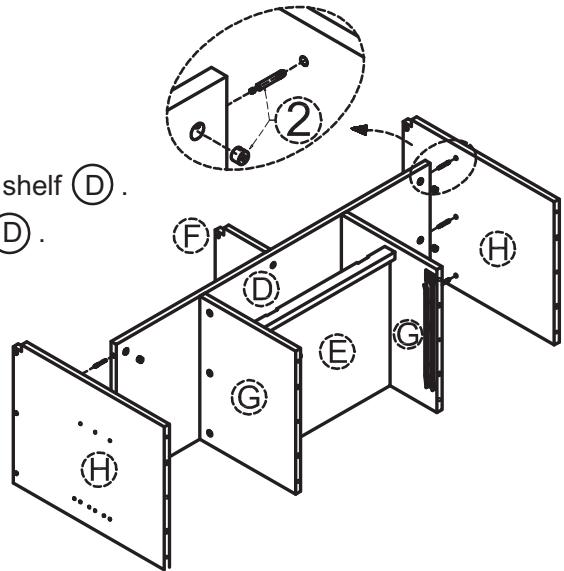


Please use a screwdriver for the screws. The screwdriver is not included in the pack.  
SVP utilisez un tournevis pour les vis. Le tournevis n'est pas fourni avec le produit.

## ASSEMBLY INSTRUCTIONS / INSTRUCTIONS D'ASSEMBLAGE

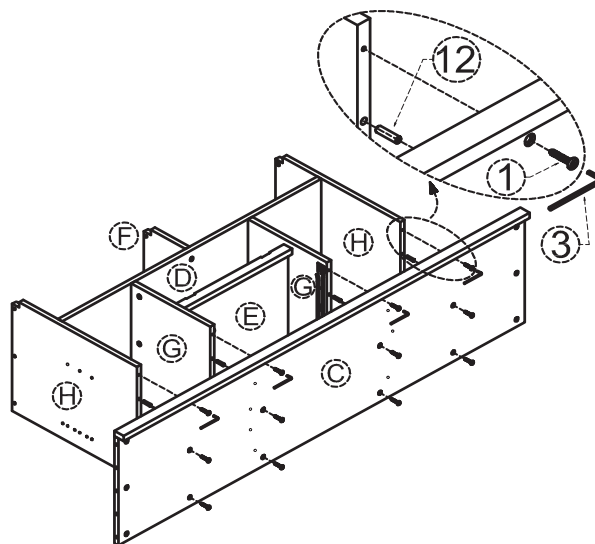
### STEP 7

1. Attach 3 Cam Lock Pins (2) to each Divider (H).
2. Align Cam Lock Pins with pre-drilled holes and attach Top shelf (D).
3. Insert 6 Cam Lock (2) into pre-drilled holes on Top Shelf (D).
4. Use flathead screwdriver secure Cam Lock.



### ÉTAPE 7

1. Fixer 3 goujons de serrage (2) au chaque Séparateur (H).
2. Aligner les goujons de serrage avec les trous prépercés et relier Tablette Supérieure (D).
3. Insérer 6 verrous (2) dans les trous prépercés Tablette Supérieure (D).
4. Utiliser un tournevis à tête plate pour fixer solidement les verrous.



### STEP 8

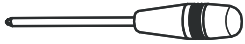
1. Insert 2 Dowels (12) into each Dividers (H) & (G).
2. Align Dowels (12) with pre-drilled holes and attach Bottom shelf (C).
3. Using 12 Allen Key Screws (1) attach Bottom shelf (C) to Divider (H) & (G).

### ÉTAPE 8

1. Insérer 2 goujons (12) dans chaque Séparateur (H) et (G).
2. Aligner les goujons (12) avec les prépercés au centre de la Tablette inférieure (E) et insérer fermement.
3. Utiliser des 12 vis Allen (1) pour attacher le Tablette supérieure (D) aux Séparateur supérieur (F).

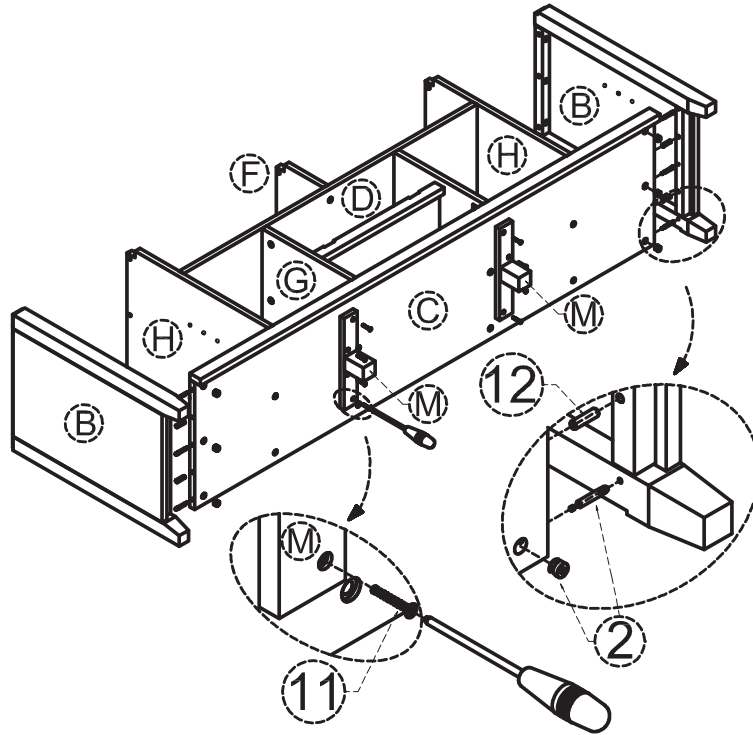
WIDE TV STAND  
MEUBLE - TÉLÉ

NOTICE / AVIS



Please use a screwdriver for the screws. The screwdriver is not included in the pack.  
SVP utilisez un tournevis pour les vis. Le tournevis n'est pas fourni avec le produit.

ASSEMBLY INSTRUCTIONS / INSTRUCTIONS D'ASSEMBLAGE



**STEP 9**

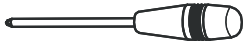
1. Insert 4 Dowels (12) into Bottom shelf (C) .
2. Attach 3 Cam Lock Pins (2) to each Side (B) .
3. Align Cam Lock Pins with pre-drilled holes and attach Bottom shelf (C) .
4. Align pre-drilled holes on Side (B) with Dowels (12) in Bottom shelf (C) .
5. Insert 6 Cam Lock (2) into pre-drilled holes on Bottom shelf (C) .
6. Use flathead screwdriver secure Cam Lock .
7. Using 8 Phillip Screws (11) attach 2 Bottom support legs (M) to Bottom shelf (C) .

**ÉTAPE 9**

1. Insérer 4 goujons (12) dans les Tablette inférieur (C) .
2. Fixer 3 goujons de serrage (2) au chaque Côté (B) .
3. Aligner les goujons de serrage avec les trous prépercés et relier Tablette inférieur (C) .
4. Aligner les trous prépercés inférieur au Côté (B) avec des goujons (12) dans les Tablette inférieur (C) .
5. Insérer 6 verrous (2) dans les trous prépercés Tablette inférieur (C) .
6. Utiliser un tournevis à tête plate pour fixer solidement les verrous .
7. Utiliser des 8 vis cruciforme (11) pour attacher le 2 Patte du support inférieu (M) aux Tablette inférieur (C) .

# WIDE TV STAND MEUBLE - TÉLÉ

## NOTICE / AVIS

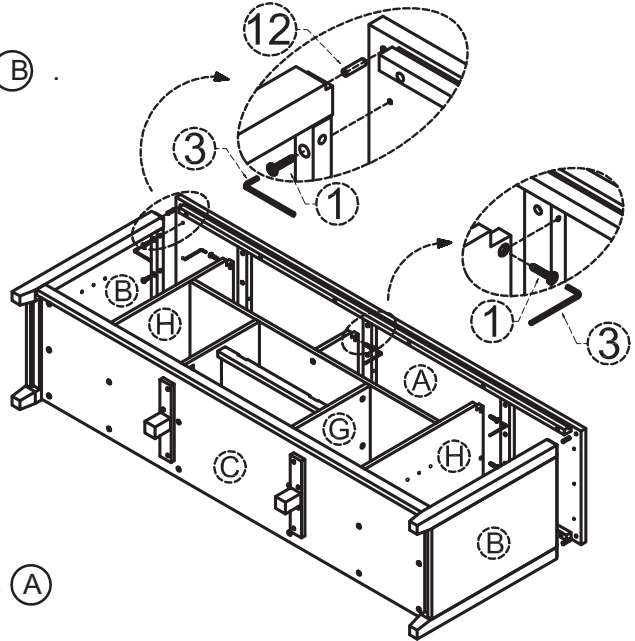


Please use a screwdriver for the screws. The screwdriver is not included in the pack.  
SVP utilisez un tournevis pour les vis. Le tournevis n'est pas fourni avec le produit.

## ASSEMBLY INSTRUCTIONS / INSTRUCTIONS D'ASSEMBLAGE

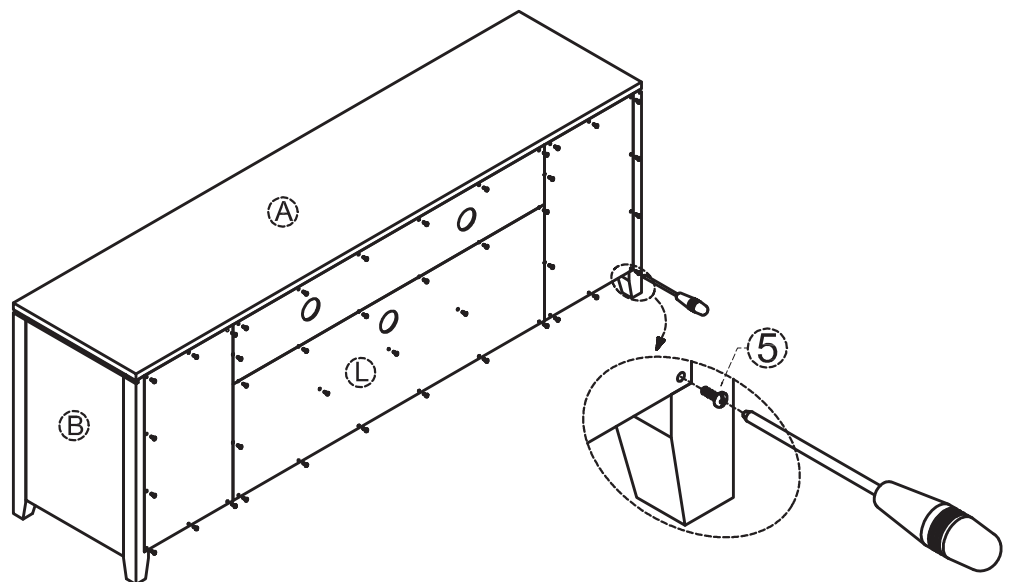
### STEP 10

1. Insert 2 Dowels (12) into top corners of each Side (B) .
2. Align pre-drilled holes on bottom corners of Top (A) with Dowels (12) in Sides (B) .
3. Using 15 Allen Key Screws (1) attach Top (A) to Side (B), Divider (H) & (F) .



### ÉTAPE 10

1. Insérer 2 goujons (12) dans les coins supérieurs de chaque côtés (B) .
2. Aligner les trous prépercés inférieur au dessus (A) avec des goujons (12) dans les côtés (B) .
3. Utiliser des 15 vis Allen (1) pour attacher le dessus (A) aux Côtés (B), Séparateur (H) & (F) .



### STEP 11

1. Attach Back Panels (L) to back of cabinet using Phillips Screws Round Head (5) into pre-drilled guide holes.
2. Use Phillips screwdriver to tighten screws.

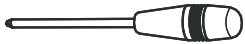
### ÉTAPE 11

1. Fixer les panneaux arrières (L) au dos de l'armoire au moyen de vis cruciforme à tête ronde (5) dans les trous prépercés.
2. Utiliser un tournevis étoile pour serrer les vis.



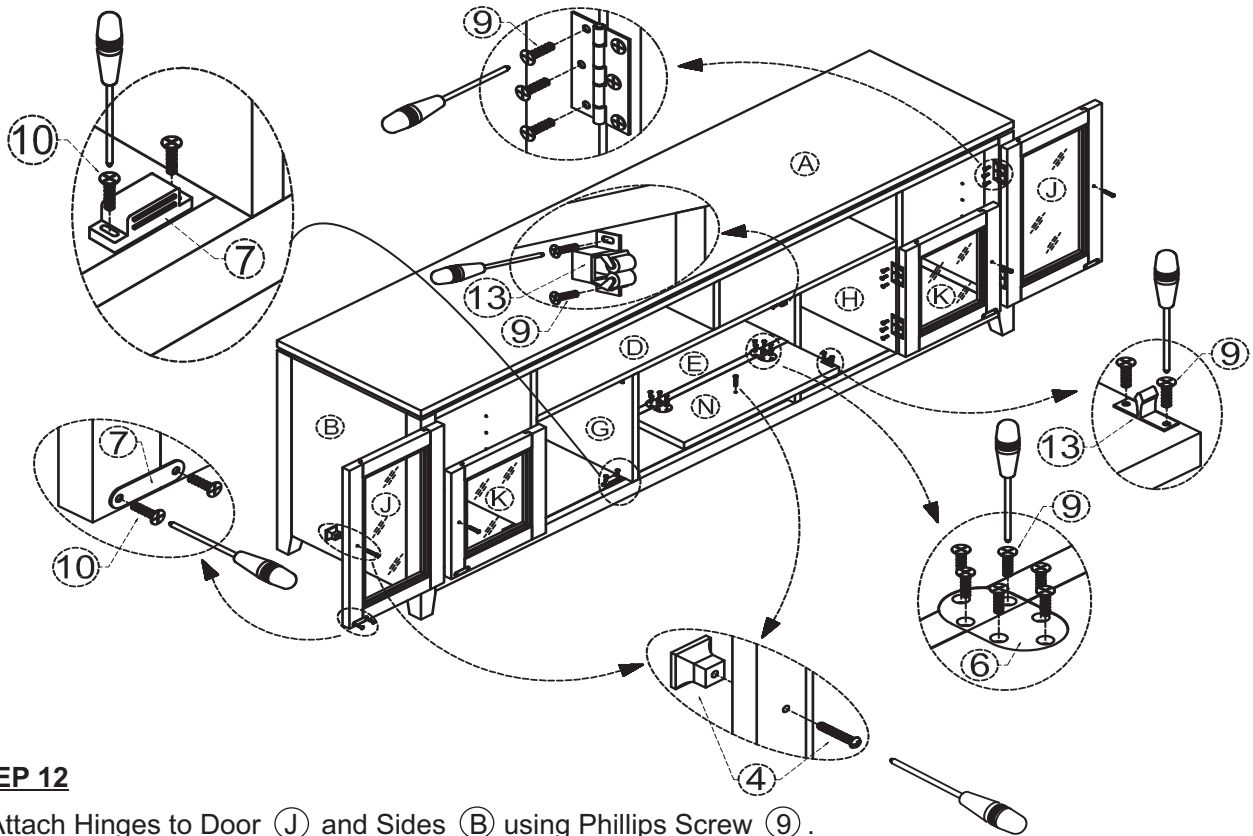
WIDE TV STAND  
MEUBLE - TÉLÉ

NOTICE / AVIS



Please use a screwdriver for the screws. The screwdriver is not included in the pack.  
SVP utilisez un tournevis pour les vis. Le tournevis n'est pas fourni avec le produit.

ASSEMBLY INSTRUCTIONS / INSTRUCTIONS D'ASSEMBLAGE



**STEP 12**

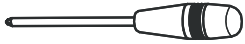
1. Attach Hinges to Door (J) and Sides (B) using Phillips Screw (9) .
2. Attach Hinges to Door (K) and Divider (H) using Phillips Screw (9) .
3. Attach Hinges (6) to Flip Down Door (N) and Centre shelf (E) using Phillips Screw (9) .
4. Attach Magnet Plates (7) to bottom corner of Door (J) using Phillip Screw (10) into guide holes on Door (J) .
5. Attach Magnet (7) using Phillip Screw (10) into guide holes on Bottom shelf (C) .
6. Attach Latch (13) into hole on Top Shelf (D) and Flip Down Door (N) .
7. Use a Phillips screwdriver to attach Handles (4) into guide holes Doors (J) & (K) .

**ÉTAPE 12**

1. Fixer les charnières aux portes (J) et aux Côté (B) au moyen de Vis cruciform (9) .
2. Fixer les charnières aux portes (K) et aux Séparateur (B) au moyen de Vis cruciform (9) .
3. Fixer les charnières (6) aux Basculer vers le bas porte (L) et aux Tablette central (E) au moyen de Vis cruciform (9).
4. Fixer les plaques aimantées (7) au bas des portes (J) et (K) au moyen de grandes Vis cruciforme (8) dans les trous des portes (J) et (K).
5. Fixer l'aimant (7) au moyen de Vis cruciforme (10) en se guidant sur les trous de la tablette inférieure (C) .
6. Fixer les verrouiller (13) en se guidant sur les trous de la tablette supérieure (D) et basculer vers le bas porte (N)
7. Utiliser un tournevis à tête étoilé pour fixer les poignées (4) aux portes (J) & (K) .

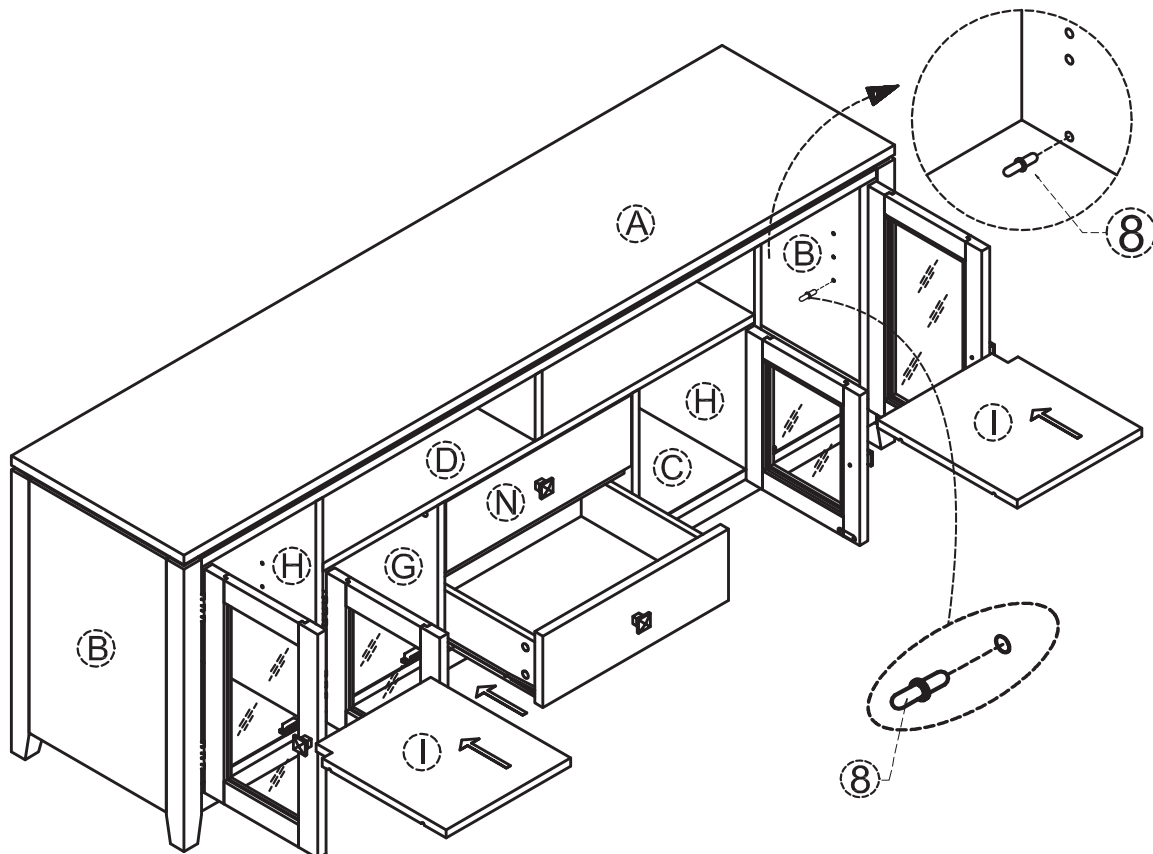
WIDE TV STAND  
MEUBLE - TÉLÉ

NOTICE / AVIS



Please use a screwdriver for the screws. The screwdriver is not included in the pack.  
SVP utilisez un tournevis pour les vis. Le tournevis n'est pas fourni avec le produit.

ASSEMBLY INSTRUCTIONS / INSTRUCTIONS D'ASSEMBLAGE



**STEP 13**

1. Use 4 Shelf Supports (8) for each shelf (I) in desired location.
2. 2 Shelf Supports (8) may be used on back top of each shelf (I) as a tipping restraint .

**ÉTAPE 13**

1. Utiliser 4 Support à Tablette (8) pour chaque Tablette (I) à la position souhaitée.
2. 2 Support à Tablette (8) peuvent être utilisés à l'arrière du dessus de chaque Tablette (I) en guise de bride de fixation .