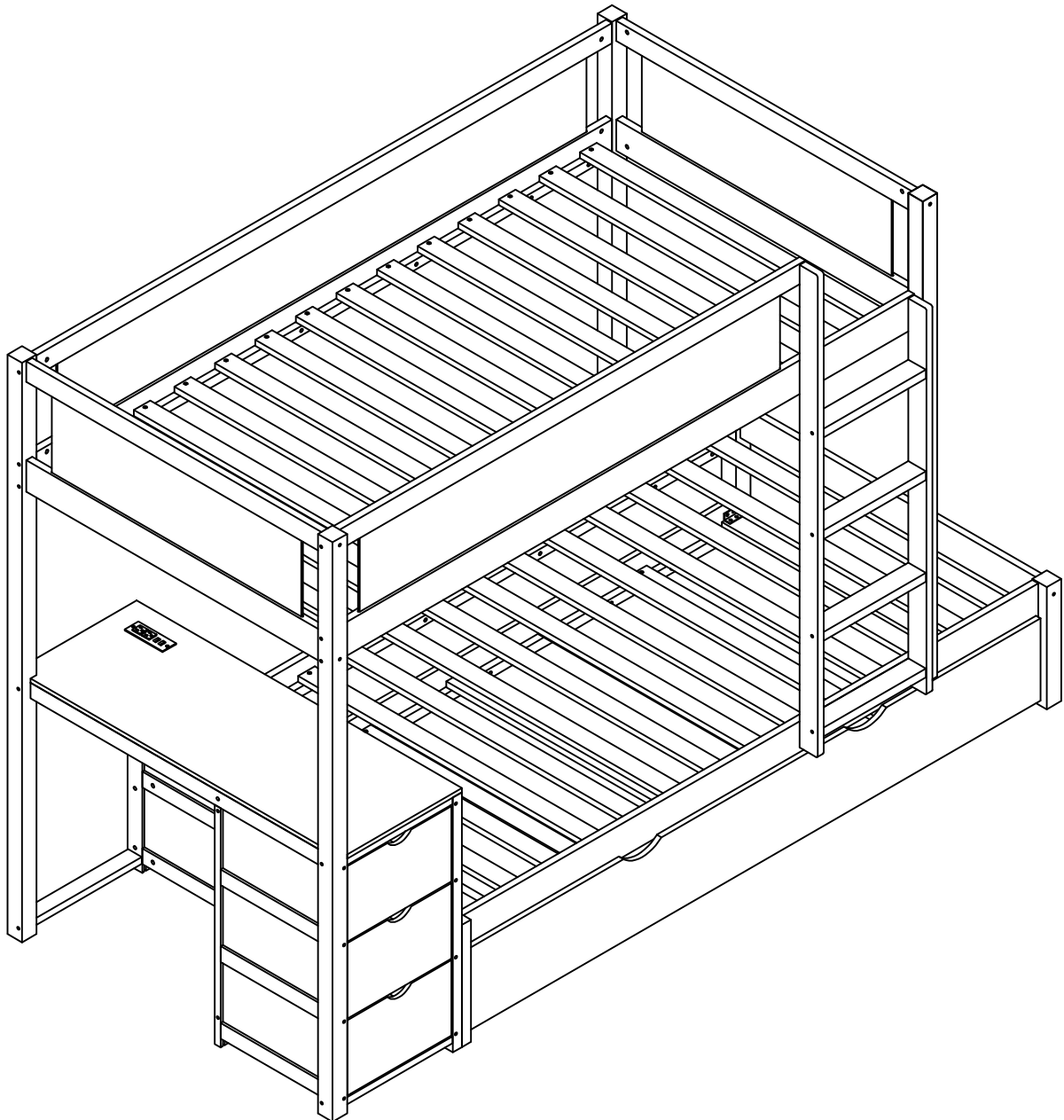


ASSEMBLY INSTRUCTIONS

INSTRUCTIONS DE MONTAGE

Twin Twin Bunk Bed With CABINET
Lit superposé simple avec armoire



N708P368630/N708P368631

ASSEMBLY INSTRUCTIONS

INSTRUCTIONS DE MONTAGE



SAFETY WARNINGS



1. This bed is designed for use only mattress (es) meeting the following specifications on the upper bunk, and lower bunk:

Upper bunk (bunk bed and tribed included)

Bed Type	Length	Width	Thickness
Twin Standard	74" - 75"	37 $\frac{1}{2}$ " - 38 $\frac{1}{2}$ "	6" max

Lower bunk

Bed Type	Length	Width	Thickness
Twin Standard	74" - 75"	37 $\frac{1}{2}$ " - 38 $\frac{1}{2}$ "	8" max

2. Replacement parts, including additional guardrails, maybe obtained from any of our (GIGACLOUD TECHNOLOGY (USA) INC. 4388 SHIRLEY AVENUE EL MONTE, CA 91731) dealers
3. Follow the information on the warnings appearing on the upper bunk bed end structure and on the carton. Do not remove warning label from bed.
4. Always use the recommended size mattresses or mattress supports, or both, to help prevent the likelihood of entrapment or falls.
5. Surface of mattress must be at least 5" (127mm) below the upper edge of guardrails.
6. Do not allow children under 6 years of age to use the upper bunk.
7. Periodically check and ensure that the guardrail, ladder, and other components are in their proper position, free from damage, and that all connectors are tight.
8. Do not allow horseplay on or under the bed and prohibit jumping on the bed.
9. Always use the ladder for entering and leaving the upper bunk.
10. Do not use substitute part. Contact the manufacture or dealer for replacement part.
11. Use of a night light may provide added safety precaution for a child using the upper bunk.
12. Always use guardrails on both long sides of the upper bunk. If the bunk bed will be placed next to the wall, the guardrail that runs the full length of the bed should be placed against the wall to prevent entrapment between the bed and wall.
13. The use of water or sleep flotation mattresses is prohibited.
14. STRANGULATION HAZARD - Never attach or hang items to any part of the bunk bed that are not designed for use with the bed; for example, but not limited to, hook, belts and jump ropes.
15. Keep these instruction for future reference.
16. Prohibit more than one person on upper bunk
17. We recommend assembling your bunk bed on the shipping carton to protect your floor or carpet.
18. Be certain all staples are out of the box before beginning assembly on the shipping carton.

ASSEMBLY INSTRUCTIONS

INSTRUCTIONS DE MONTAGE



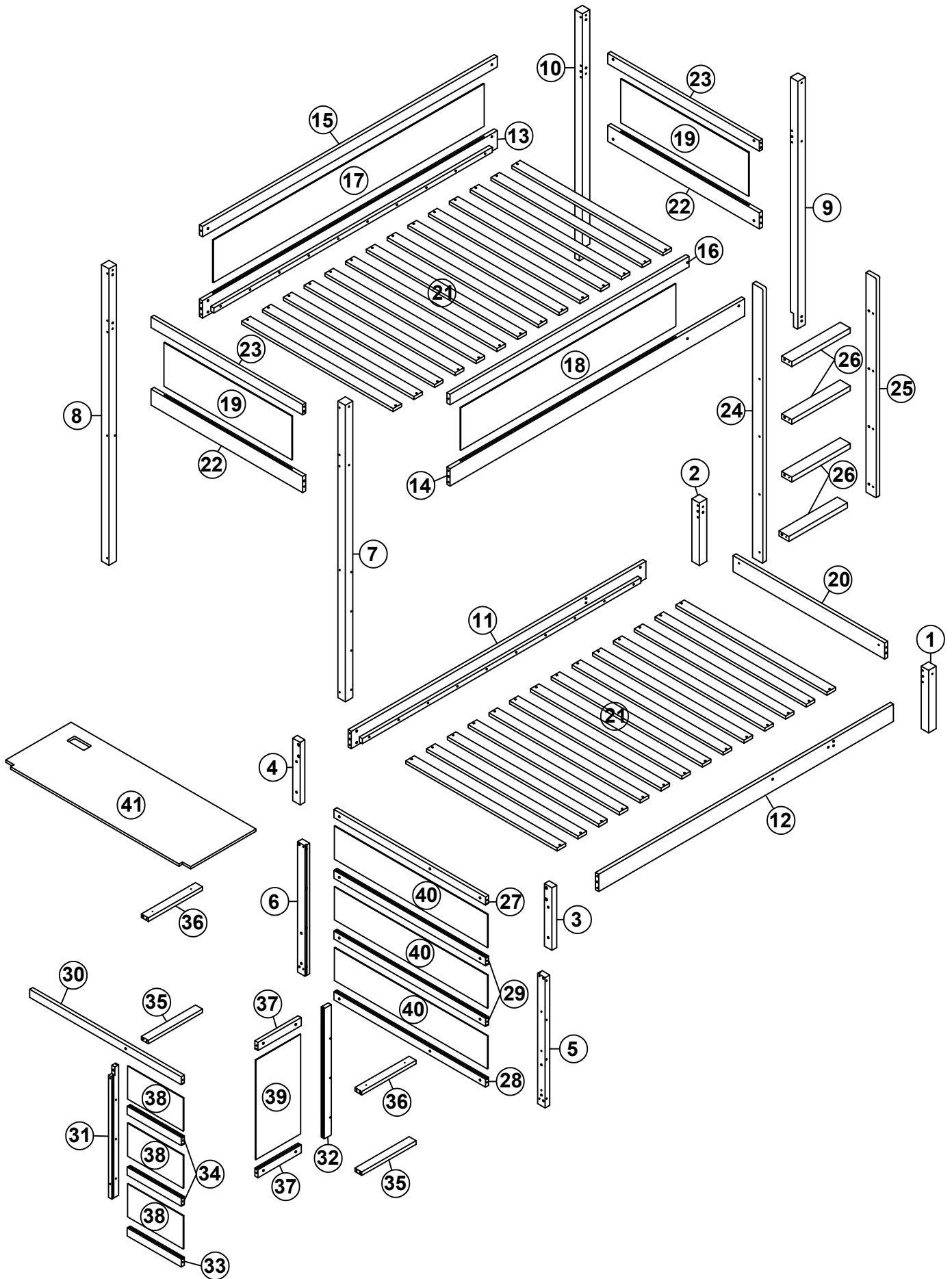
AVERTISSEMENTS DE SÉCURITÉ

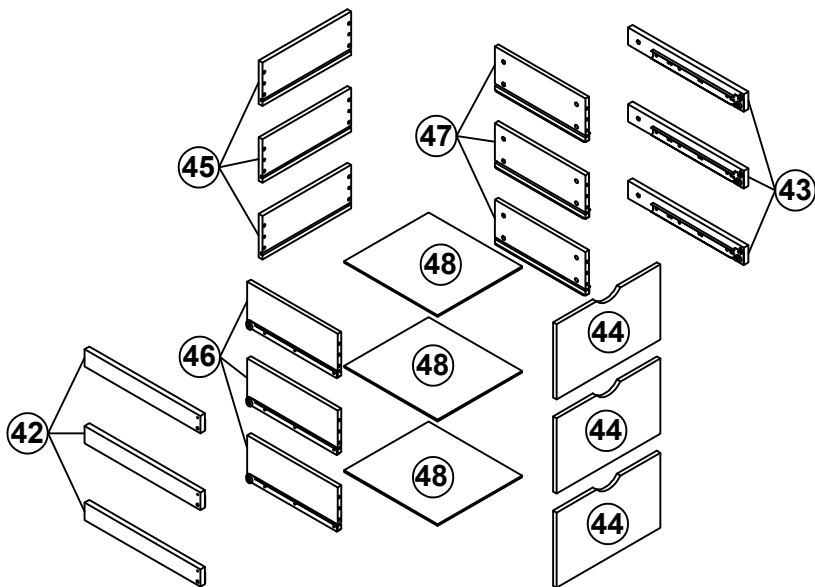
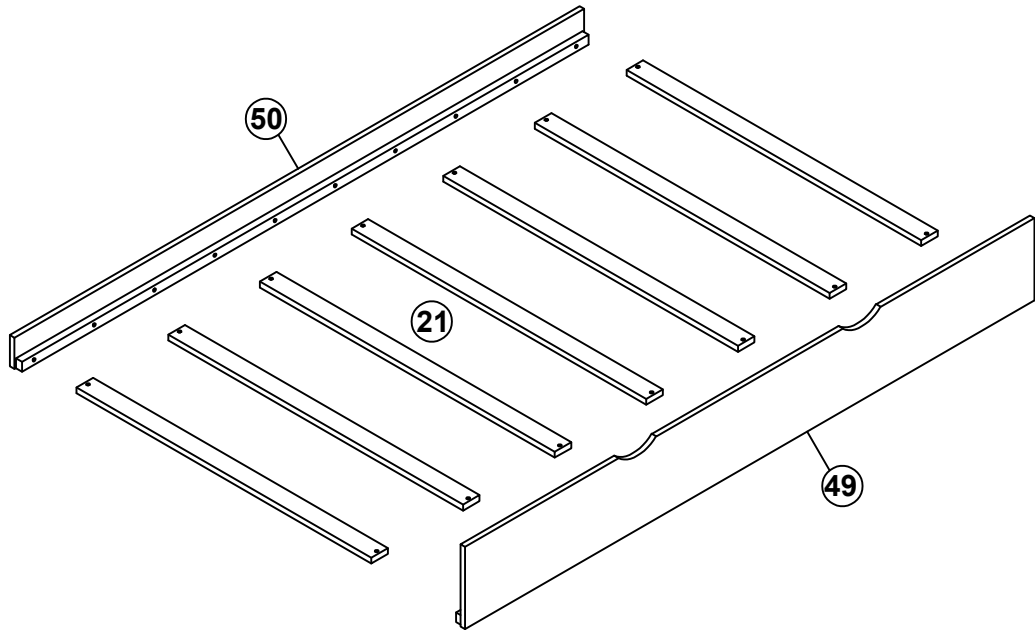


1. Ce lit est conçu pour utiliser uniquement des matelas répondant aux spécifications suivantes sur le lit supérieur, et couchette inférieure :
Couchette supérieure (lits superposés et triblés inclus)

Type de lit	Longueur	Largeur	Épaisseur
Norme complète	74" - 75"	37 $\frac{1}{2}$ " - 38 $\frac{1}{2}$ "	6" max

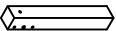
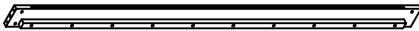
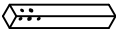
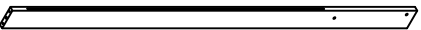
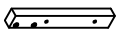
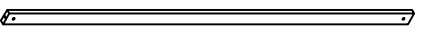
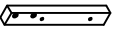
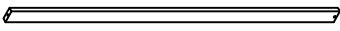
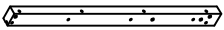



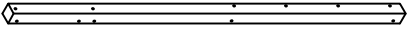
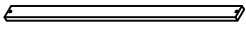
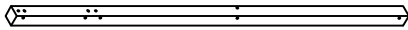
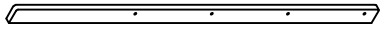
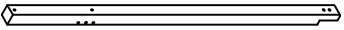
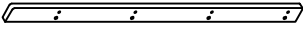
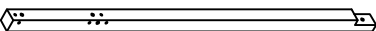
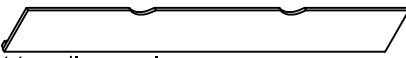
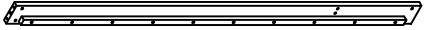

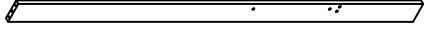
Type de lit	Longueur	Largeur	Épaisseur
Double Standard	74" - 75"	37 $\frac{1}{2}$ " - 38 $\frac{1}{2}$ "	8" max
2. Les pièces de rechange, y compris les garde-corps supplémentaires, peuvent être obtenues auprès de l'un de nos (GIGACLOUD TECHNOLOGY (USA) INC. 4388 SHIRLEY AVENUE EL MONTE, CA 91731) revendeurs
3. Suivez les informations sur les avertissements apparaissant sur la structure d'extrémité supérieure du lit superposé et sur le carton. Ne retirez pas l'étiquette d'avertissement du lit.
4. Utilisez toujours des matelas ou des supports de matelas de taille recommandée, ou les deux, pour éviter le risque de coincement ou chutes.
5. La surface du matelas doit être à au moins 5" (127 mm) sous le bord supérieur des garde-corps.
6. Ne laissez pas les enfants de moins de 6 ans utiliser le lit supérieur.
7. Vérifiez et assurez-vous périodiquement que le garde-corps, l'échelle et les autres composants sont dans leur bonne position, exempt de dommages et que tous les connecteurs sont bien serrés.
8. Ne laissez pas les chahuts sur ou sous le lit et interdisez de sauter sur le lit.
9. Utilisez toujours l'échelle pour entrer et sortir de la couchette supérieure.
10. N'utilisez pas de pièce de rechange. Contactez le fabricant ou le revendeur pour obtenir une pièce de rechange.
11. L'utilisation d'une veilleuse peut fournir une mesure de sécurité supplémentaire pour un enfant utilisant le lit supérieur.
12. Utilisez toujours des garde-corps sur les deux côtés longs du lit supérieur. Si le lit superposé est placé à côté du mur, le garde-corps qui s'étend sur toute la longueur du lit doit être placé contre le mur pour éviter tout coincement entre le lit et le mur.
13. L'utilisation de matelas flottants à eau ou de sommeil est interdite.
14. **RISQUE D'ÉTRANGULATION** - N'attachez ou ne suspendez jamais d'objets à une partie du lit superposé qui ne sont pas conçu pour être utilisé avec le lit ; par exemple, mais sans s'y limiter, les crochets, les ceintures et les cordes à sauter.
15. Conservez ces instructions pour référence future.
16. Interdire plus d'une personne sur la couchette supérieure
17. Nous vous recommandons d'assembler votre lit superposé sur le carton d'expédition pour protéger votre sol ou votre tapis.
18. Assurez-vous que toutes les agrafes sont sorties de la boîte avant de commencer l'assemblage sur le carton d'expédition.



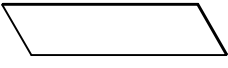

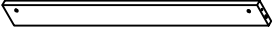
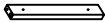
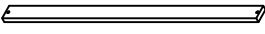


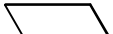
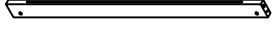

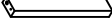
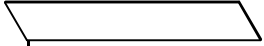
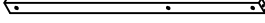


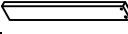
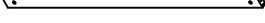

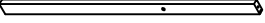




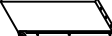



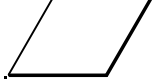


N708P368630 (Hardware in this SKU)

Liste des pieces











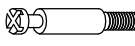










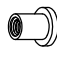
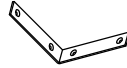


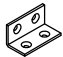
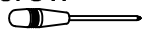

1	Lower bunk leg Pied de couchette inférieur		1pc	13	Side rail Barrières latérales		1pc
2	Lower bunk leg Pied de couchette inférieur		1pc	14	Side rail Barrières latérales		1pc
3	Lower bunk leg Pied de couchette inférieur		1pc	15	Back guard rails Garde-corps arrière		1pc
4	Lower bunk leg Pied de couchette inférieur		1pc	16	Front guard rails Garde-corps avant		1pc
5	Table leg Pied de table		1pc	17	Back guard rails panel Panneau de garde-corps arrière		1pc
6	Table leg Pied de table		1pc	18	Front guard rails panel Panneau de garde-corps avant		1pc
7	Upper bunk leg Pied de couchette supérieur		1pc	21	Slats Lattes		7pcs
8	Upper bunk leg Pied de couchette supérieur		1pc	24	Left stair side Côté escalier gauche		1pc
9	Upper bunk leg Pied de couchette supérieur		1pc	25	Right stair side Côté escalier droit		1pc
10	Upper bunk leg Pied de couchette supérieur		1pc	49	Front trundle panel Panneau gigogne avant		1pc
11	Side rail Barrières latérales		1pc	50	Back trundle panel Panneau gigogne arrière		1pc
12	Side rail Barrières latérales		1pc				

N708P368631
Liste des pieces

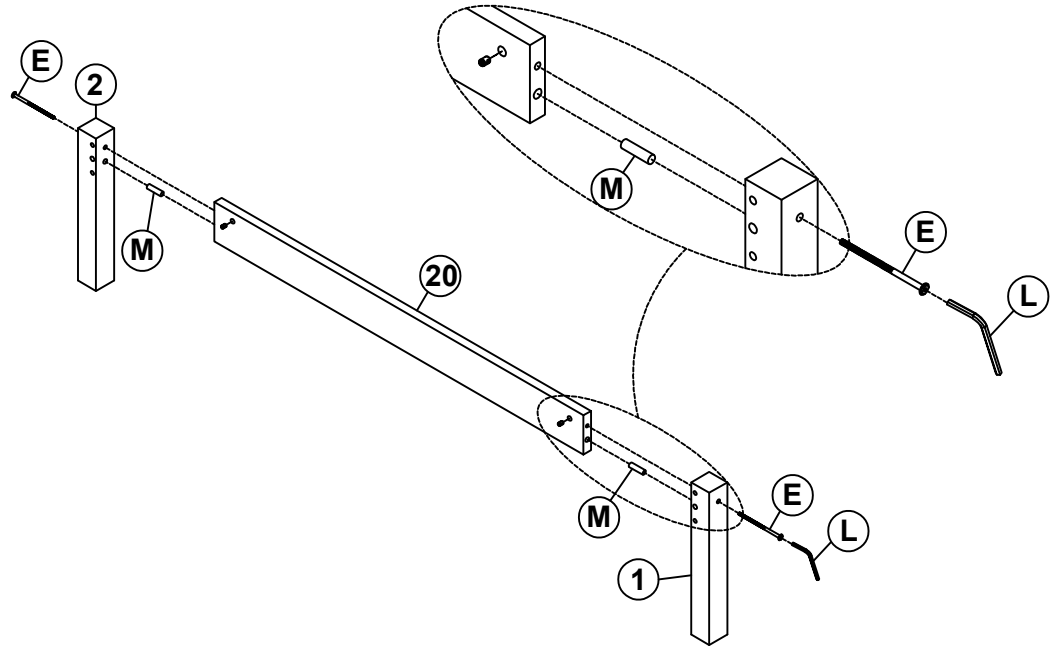
19	Headboard panel Panneau de tête de lit		2pcs	35	Table frame Cadre de table		2pcs
20	Headboard panel Panneau de tête de lit		28pcs	36	Table frame Cadre de table		2pcs
21	Slats Lattes		1pc	37	Table frame Cadre de table		2pcs
22	Headboard panel Panneau de tête de lit		2pcs	38	Table frame panels Panneaux de cadre de table		3pcs
23	Headboard panel Panneau de tête de lit		2pcs	39	Table frame panels Panneaux de cadre de table		1pc
26	Step stair Escalier		4pcs	40	Table frame panels Panneaux de cadre de table		3pcs
27	Table crossbar Traverse de table		1pc	41	Table top panel Panneau de dessus de table		1pc
28	Table crossbar Traverse de table		1pc	42	Drawers support panel Panneau support tiroirs		3pcs
29	Table crossbar Traverse de table		2pcs	43	Drawers support panel Panneau support tiroirs		3pcs
30	Table crossbar Traverse de table		1pc	44	Front drawers panel Panneau de tiroirs avant		3pcs
31	Drawers support Support de tiroirs		1pc	45	Back drawers panel Panneau de tiroirs arrière		3pcs
32	Drawers support Support de tiroirs		1pc	46	Left drawers panel Panneau de tiroirs gauche		3pcs
33	Table frame Cadre de table		1pc	47	Right drawers panel Panneau de tiroirs droit		3pcs
34	Table frame Cadre de table		2pcs	48	Bottom drawers panel Panneau des tiroirs inférieurs		3pcs

HARDWARE LIST (N708P368630)

Liste du matériel

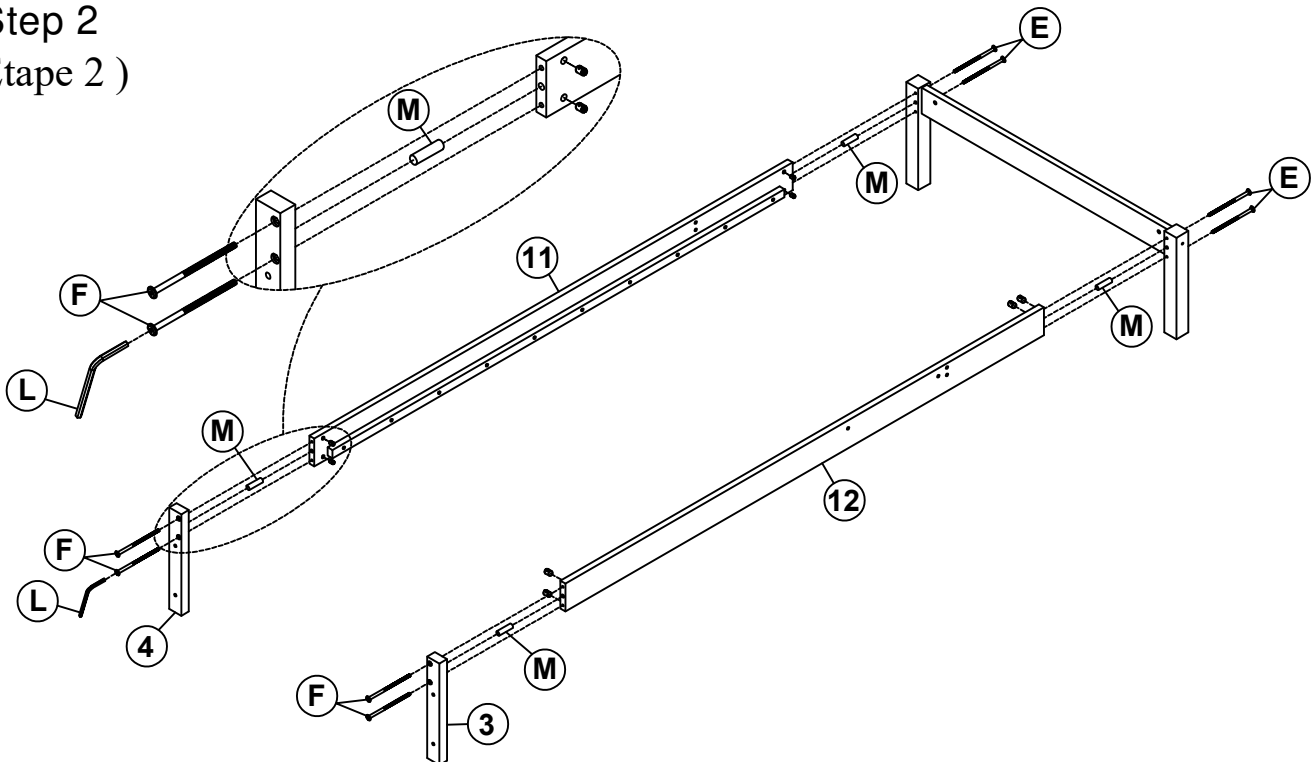
A	Ø4x30		70PCS	K	6.5x60		13PCS
B	Ø4x25		10PCS	L	4x58		1PC
C	Ø4x15		32PCS	M	Ø10x40		34PCS
D	Ø3.5x12		10PCS	N	Ø8x30		18PCS
E	1/4x90	 	46PCS	O	Ø 6.5x35		24PCS
F	1/4x75	 	8PCS	P	Ø12x10		24PCS
G	1/4x60	 	9PCS	Q			1PC
H	1/4x60	 	2PCS	R	Ø38x46x38		4PCS
I	1/4x55	 	4PCS	S	95x95x20		2PCS
J	1/4x40	 	5PCS	T	40x20x20		2PCS
	Phillip head screw Not include			V	18x18x2		4PCS

Step 1
(Étape 1)



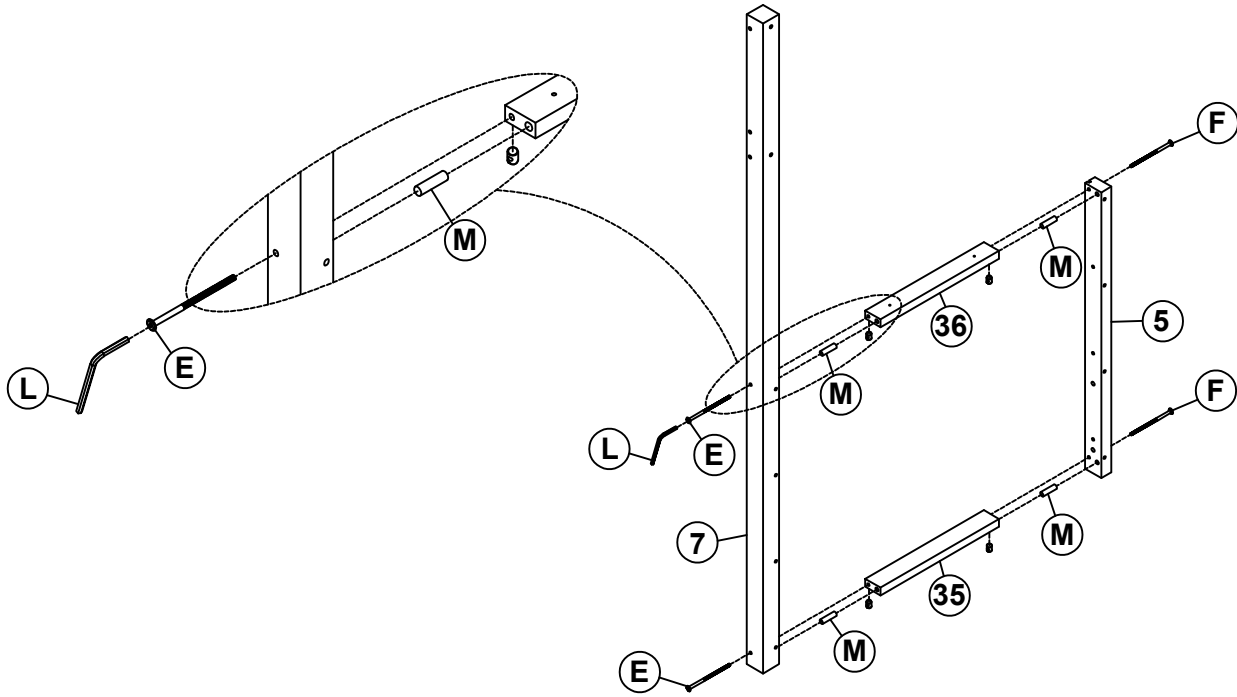
				L	4x58		1PC
E	1/4x90		2PCS	M	Ø10x40		2PCS





Step 2
(Étape 2)



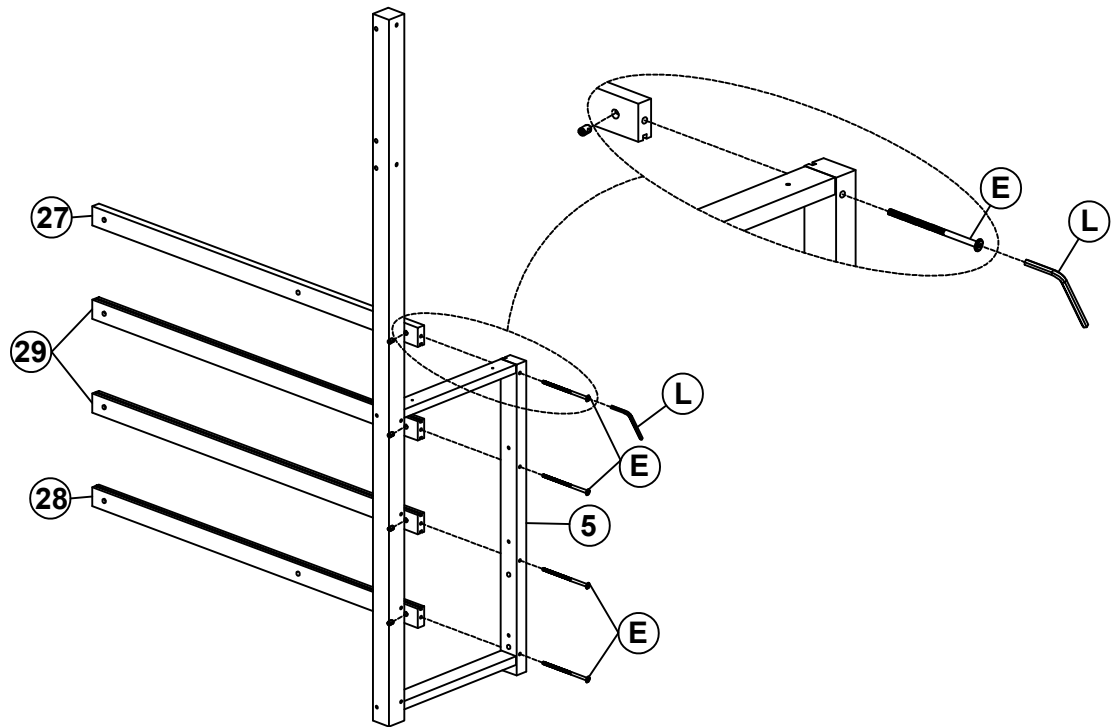
F	1/4x75		4PCS	L	4x58		1PC
E	1/4x90		4PCS	M	Ø10x40		4PCS



Step 3
(Étape 3)



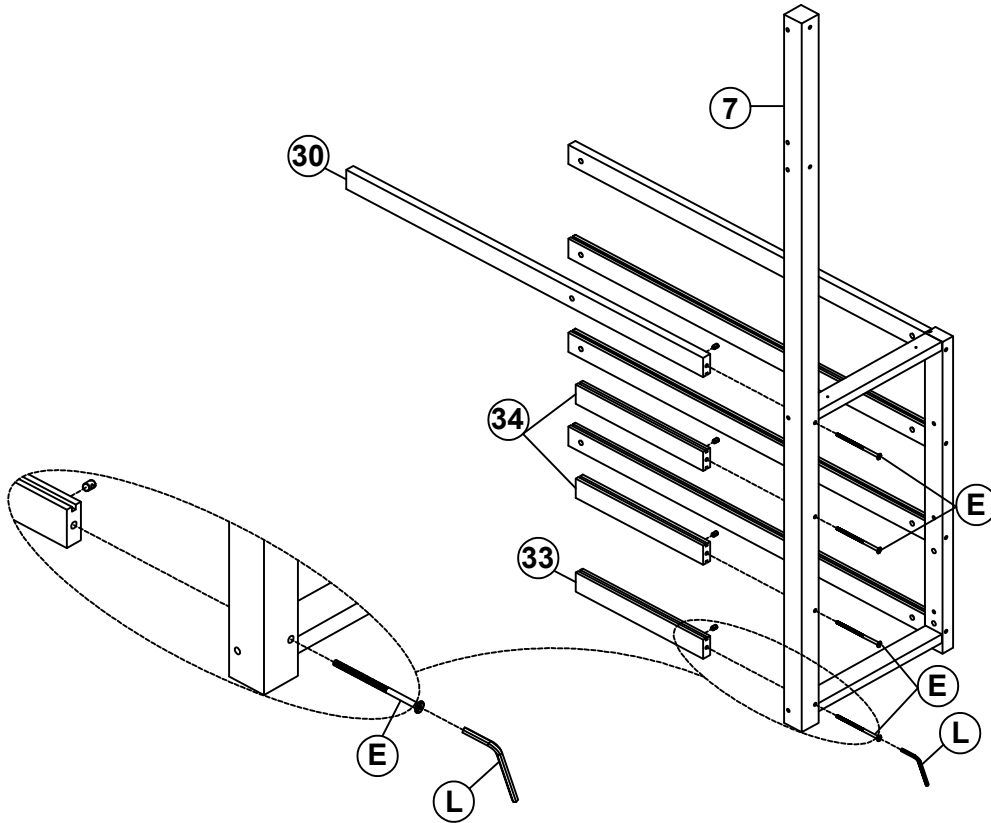
F	1/4x75		2PCS	L	4x58		1PC
E	1/4x90		2PCS	M	Ø10x40		4PCS


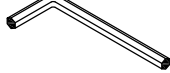
Step 4
(Étape 4)



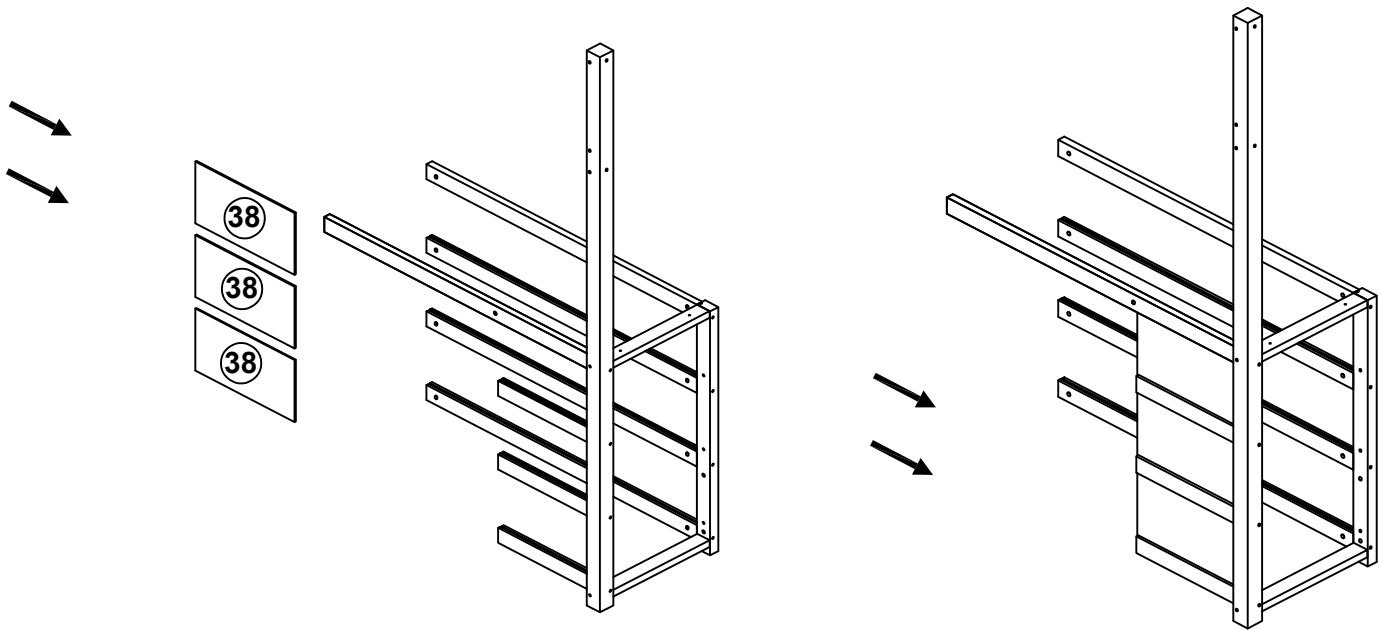
E	1/4x90		4PCS	L	4x58		1PC
----------	--------	---	------	----------	------	---	-----

Step 5
(Étape 5)

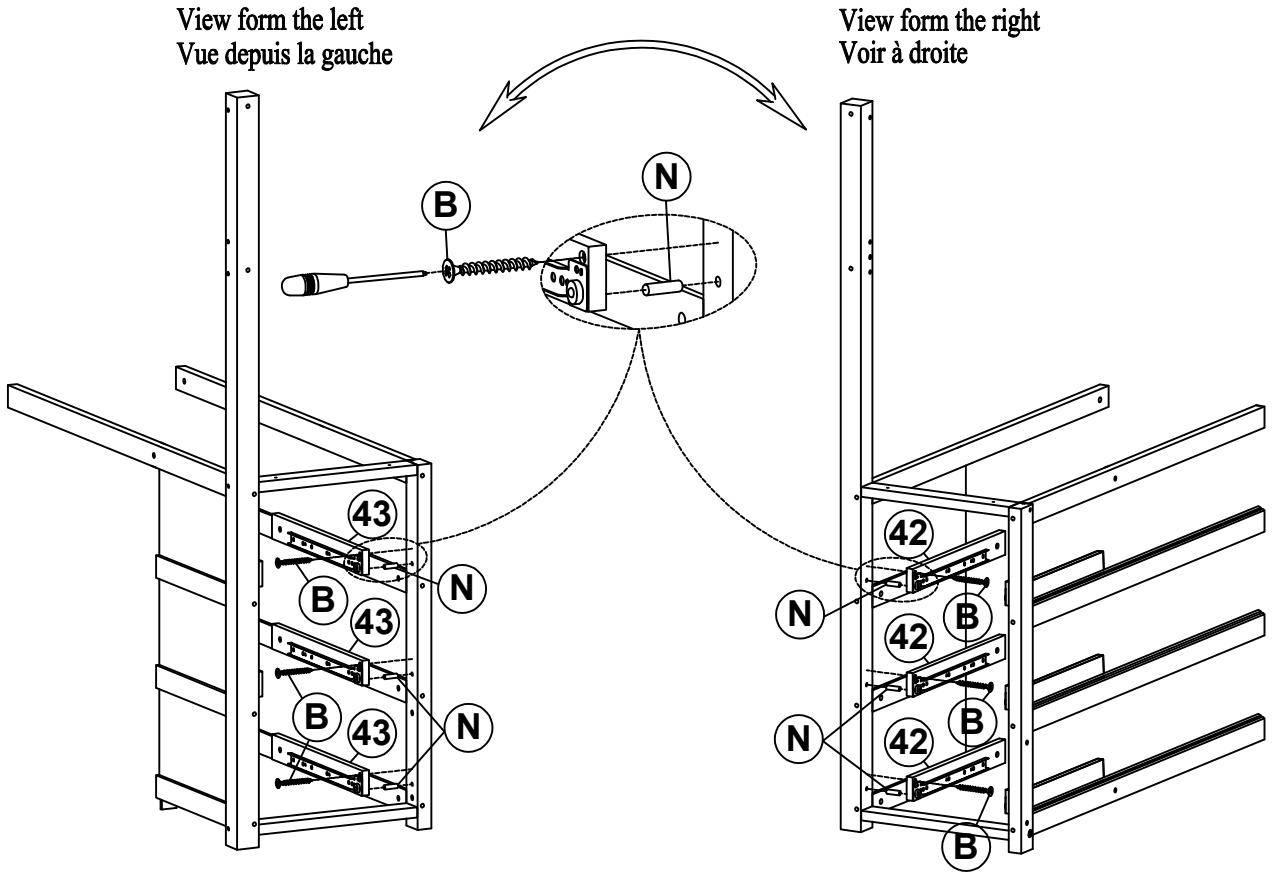


E	1/4x90		4PCS	L	4x58		1PC
----------	--------	---	------	----------	------	---	-----

Step 6
(Étape 6)

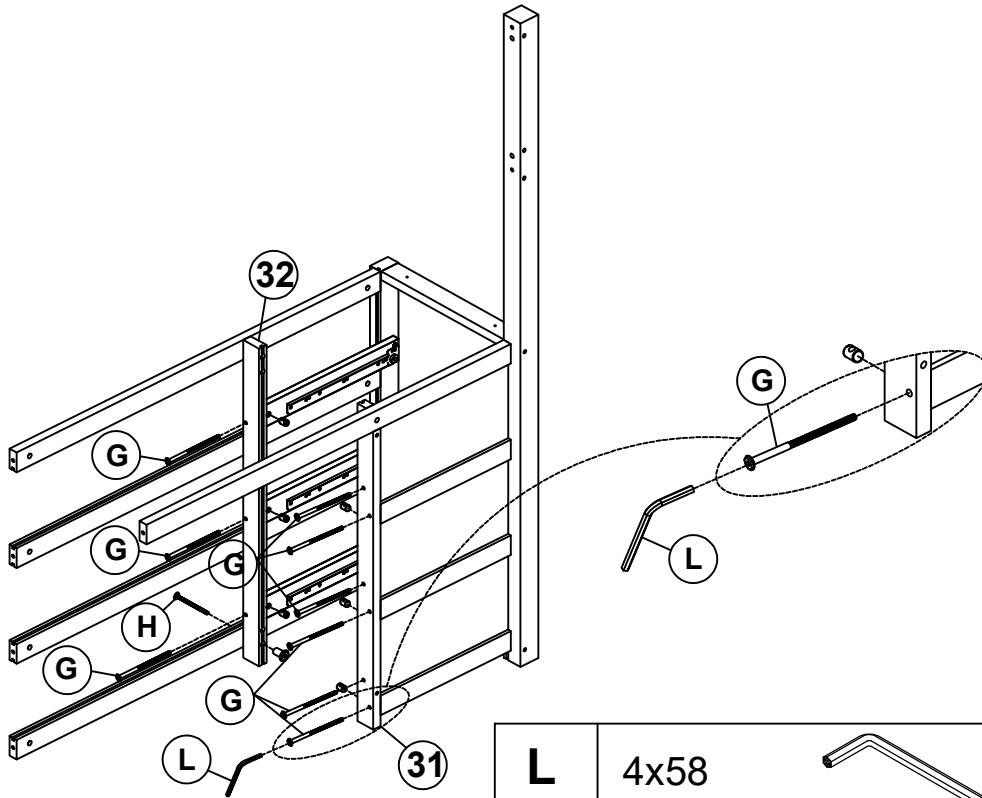


Step 7 (Étape 7)



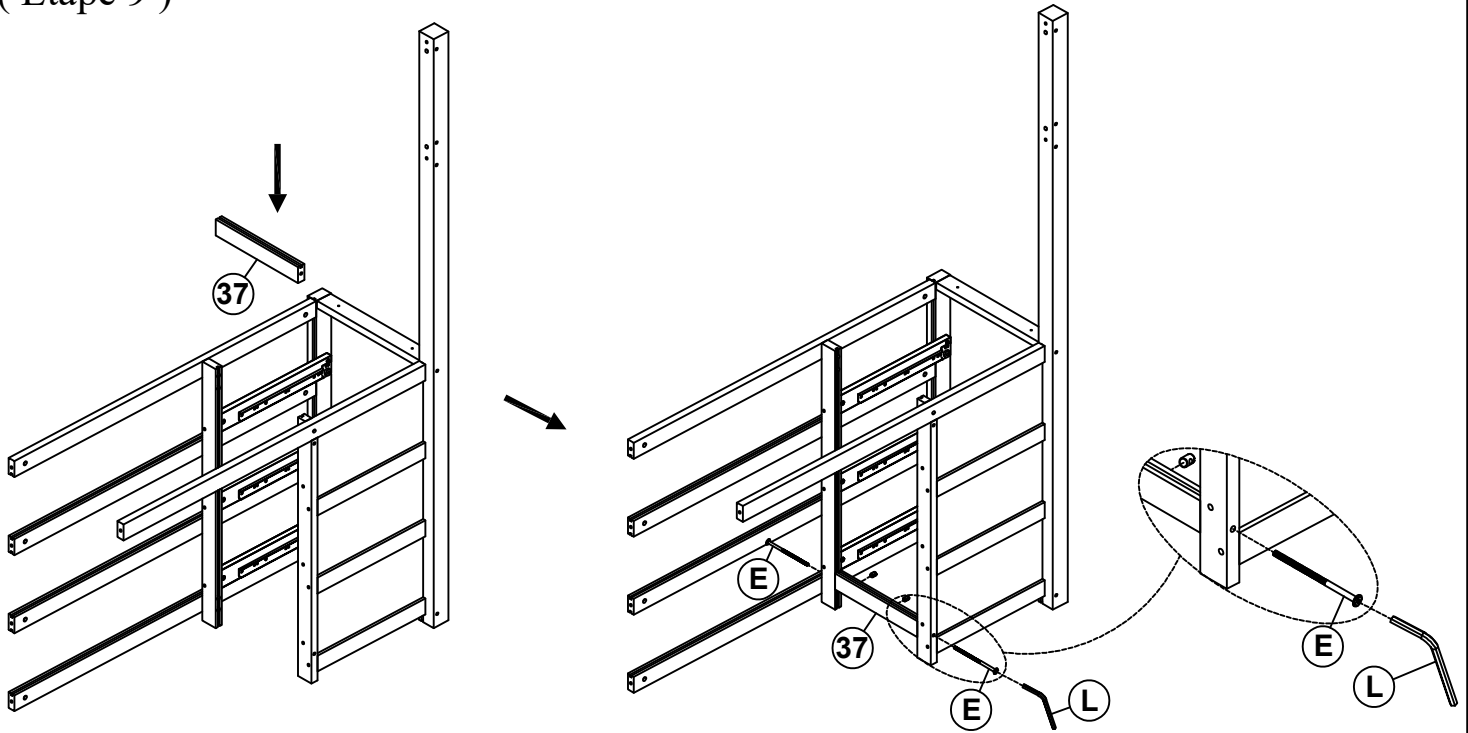
N	Ø8x30		6PCS	B	Ø4x25		6PCS
----------	-------	--	------	----------	-------	--	------

Step 8 (Étape 8)



L	4x58		1PC	G	1/4x60		9PCS
H	1/4x60		1PC				

Step 9
(Étape 9)



E 1/4x90



2PCS

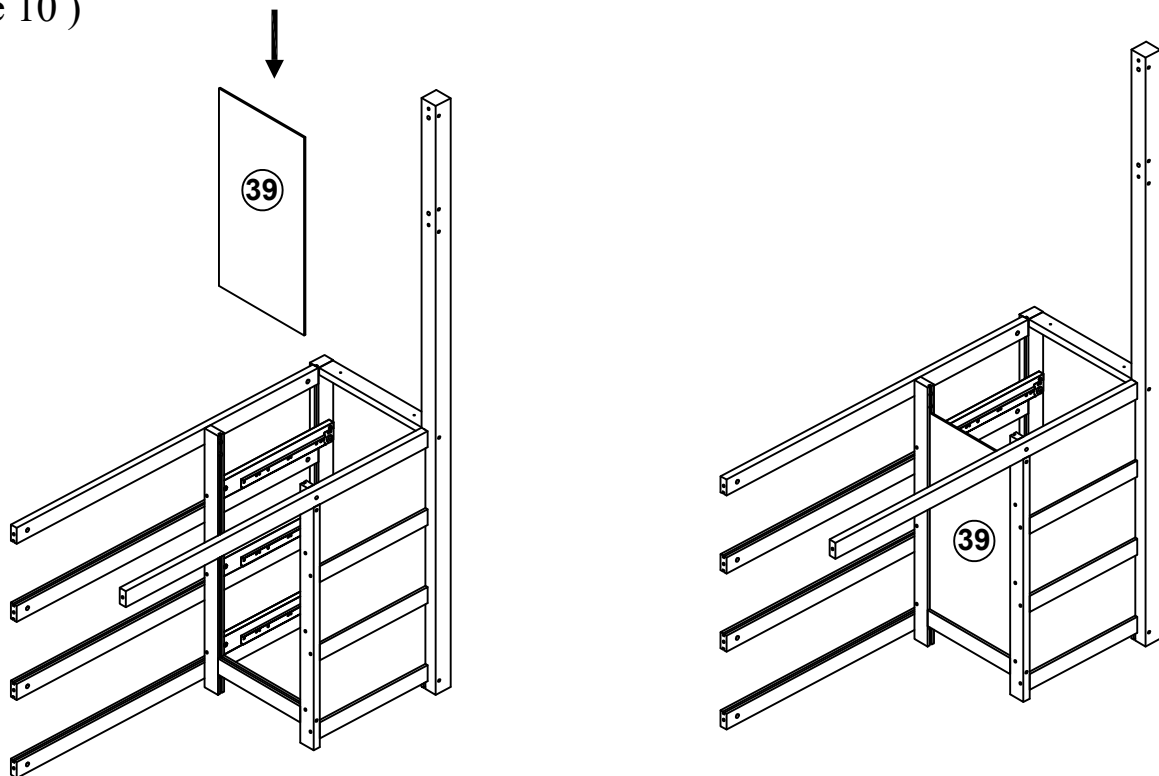
L

4x58

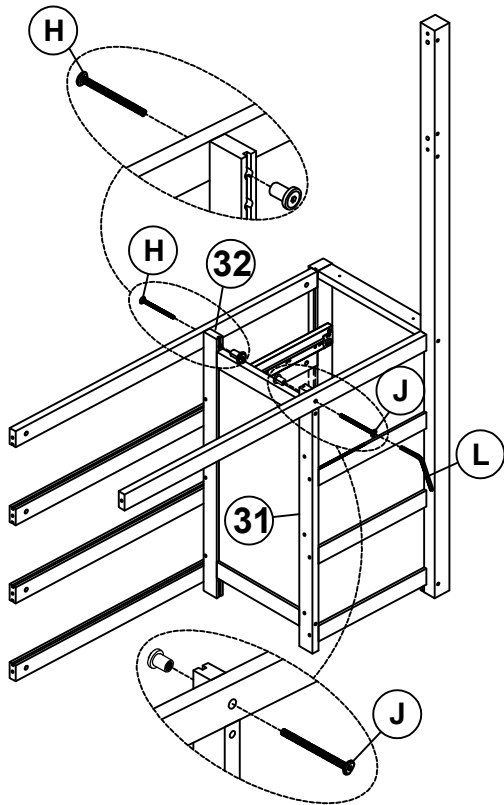
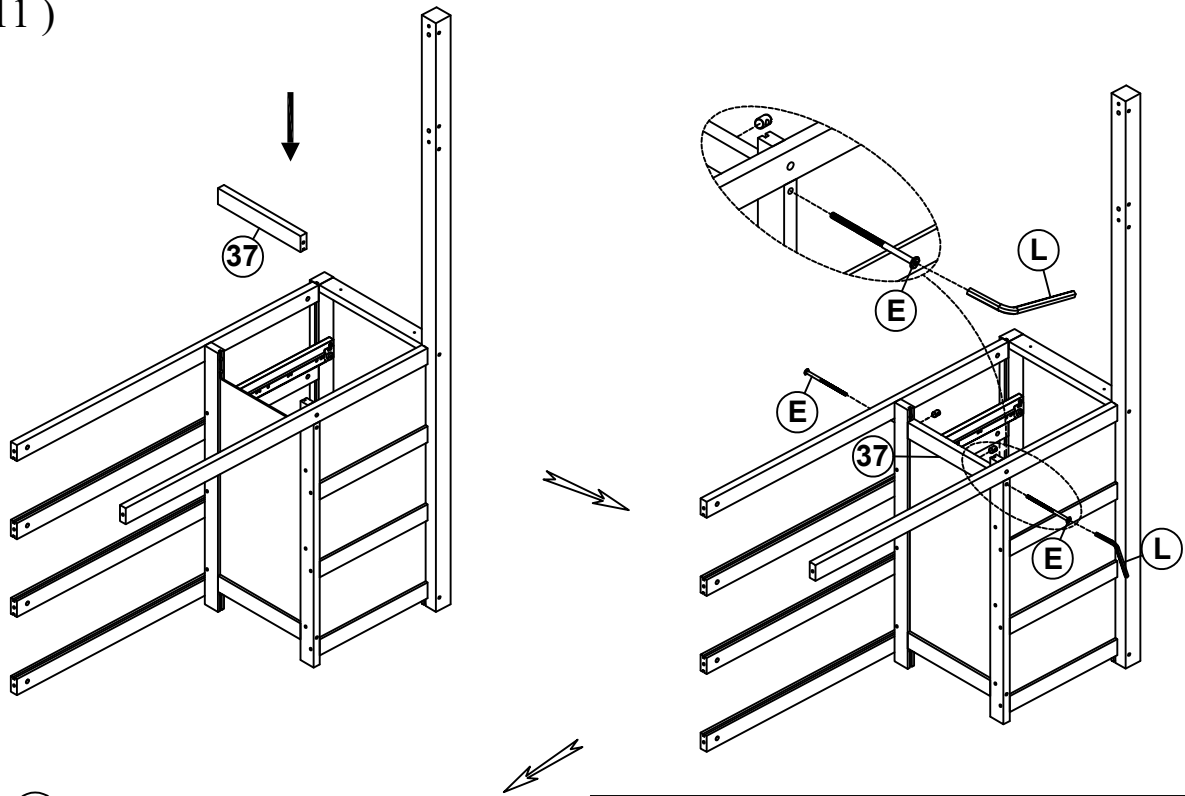


1PC

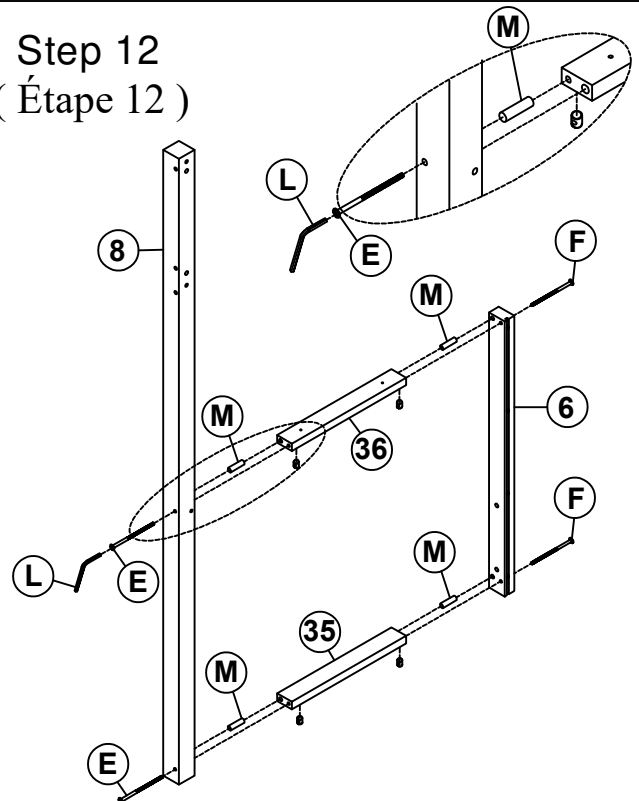
Step 10
(Étape 10)



Step 11
(Étape 11)



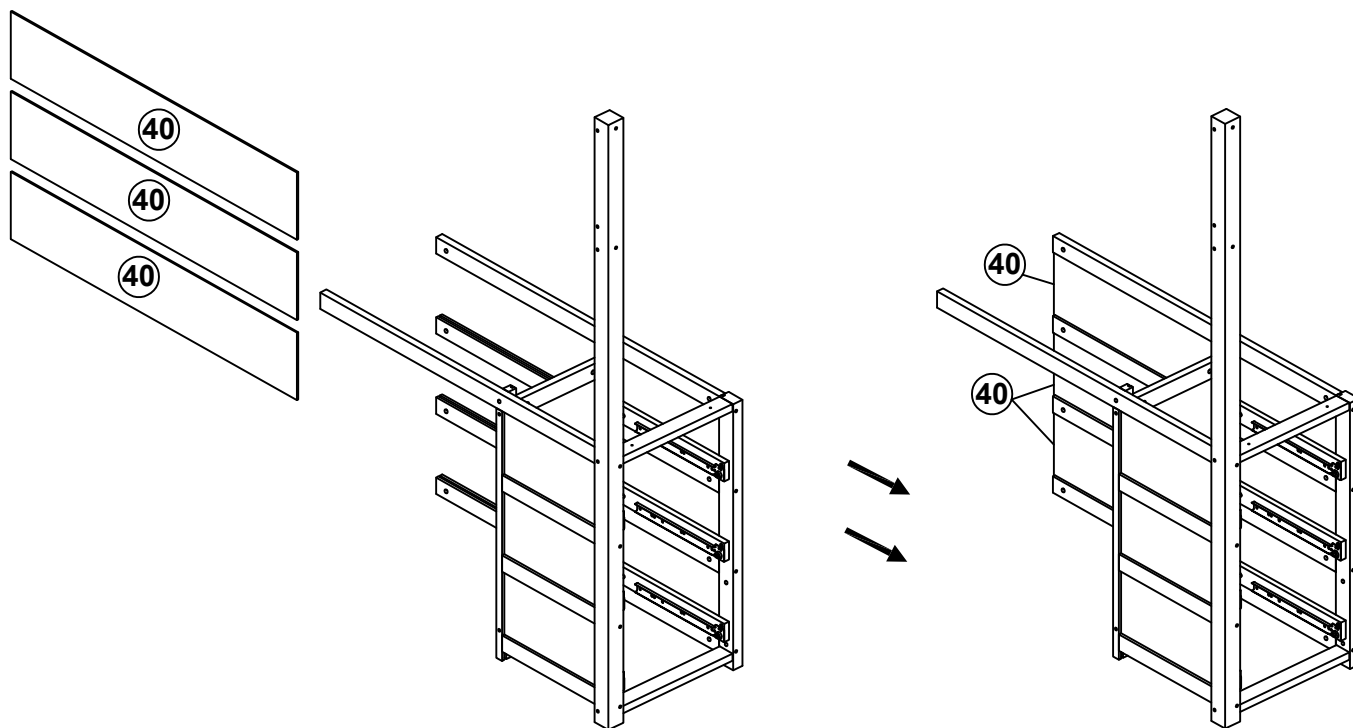
Step 12
(Étape 12)



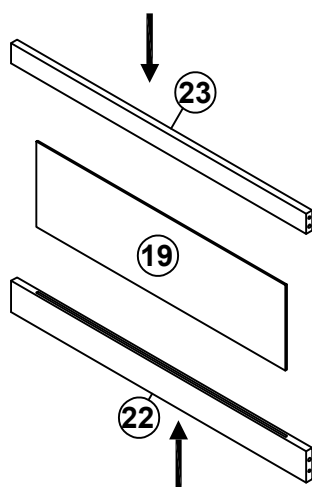
E	1/4x90		2PCS
H	1/4x60		1PC
J	1/4x40		1PC
L	4x58		1PC

E	1/4x90		2PCS
F	1/4x75		2PCS
M	Ø10x40		4PCS
L	4x58		1PC

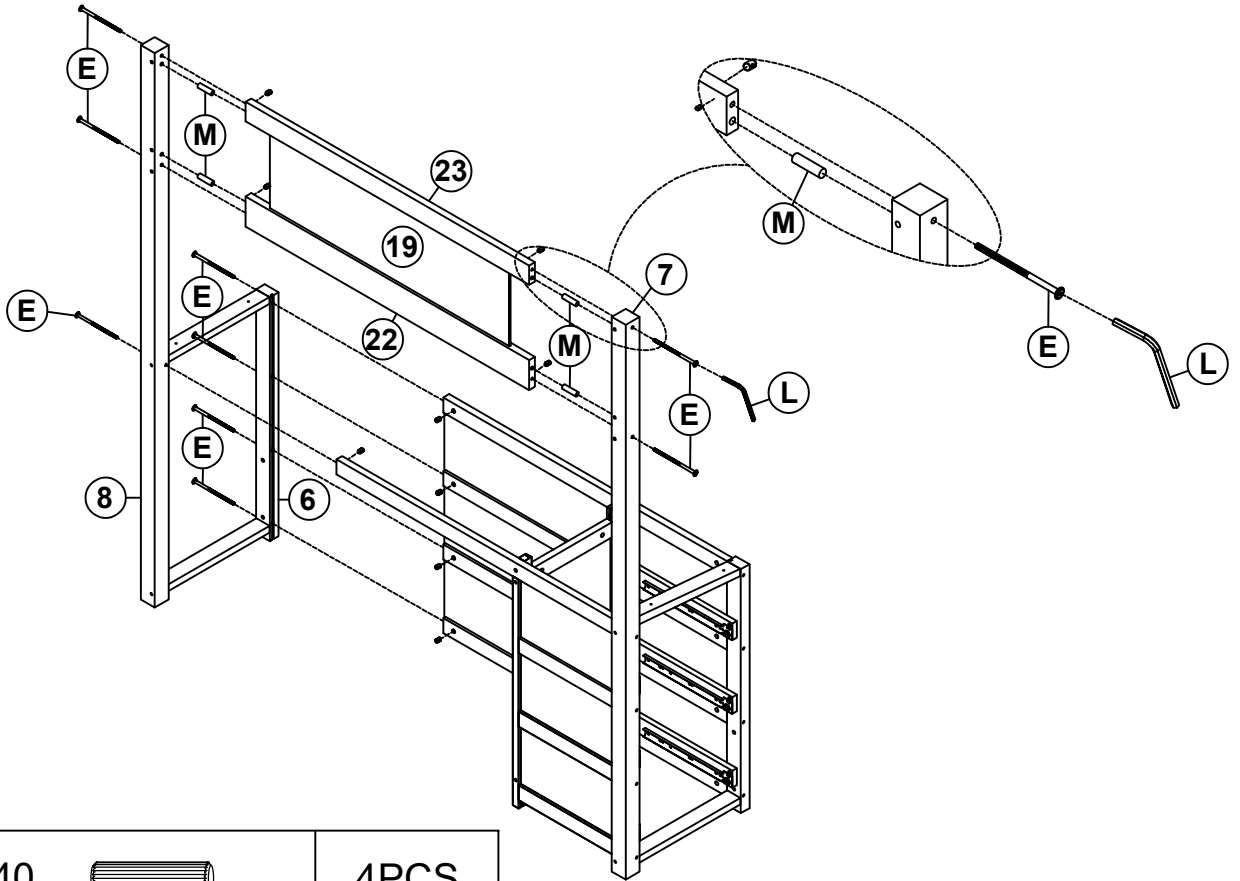
Step 13
(Étape 13)






Step 14
(Étape 14)

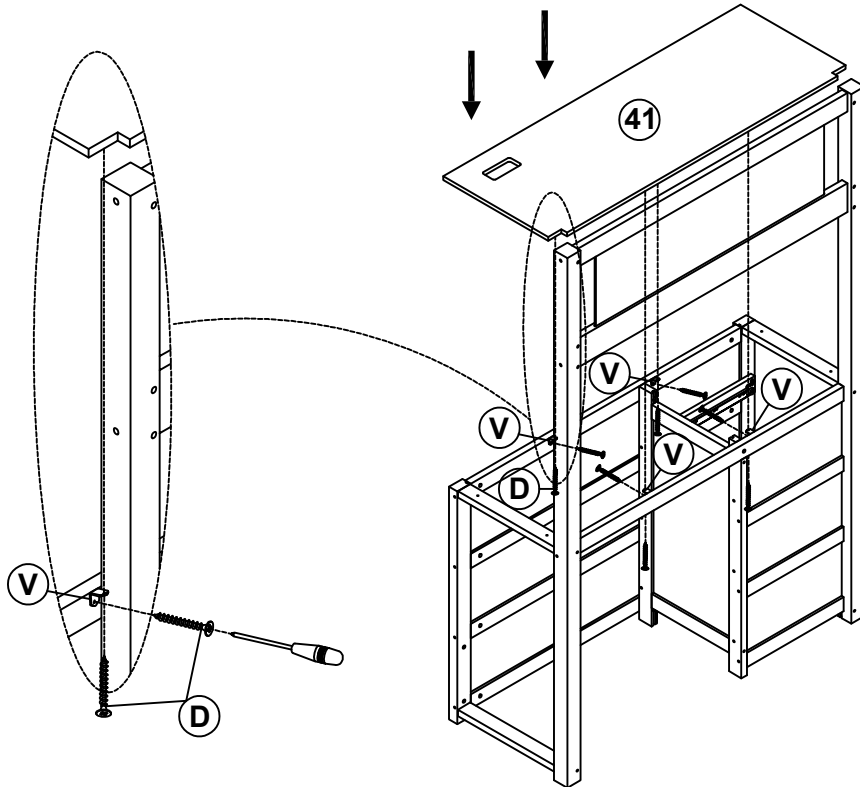




Step 15
(Étape 15)



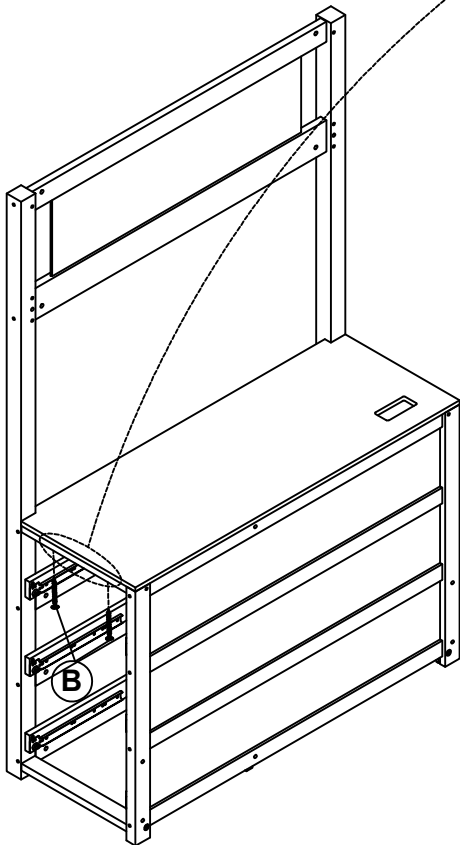
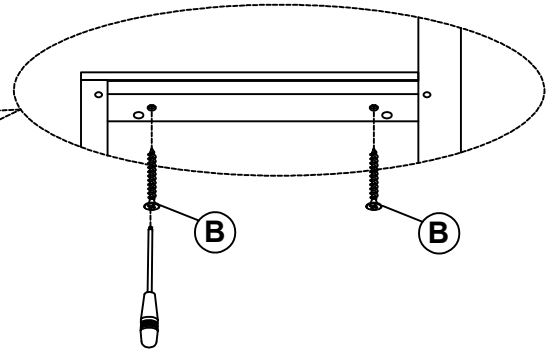
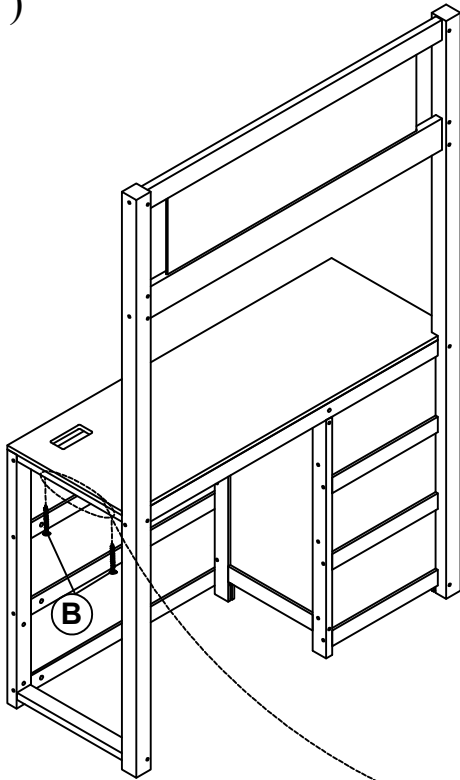
M	Ø10x40		4PCS			
E	1/4x90		9PCS	L	4x58	 1PC


Step 16
(Étape 16)



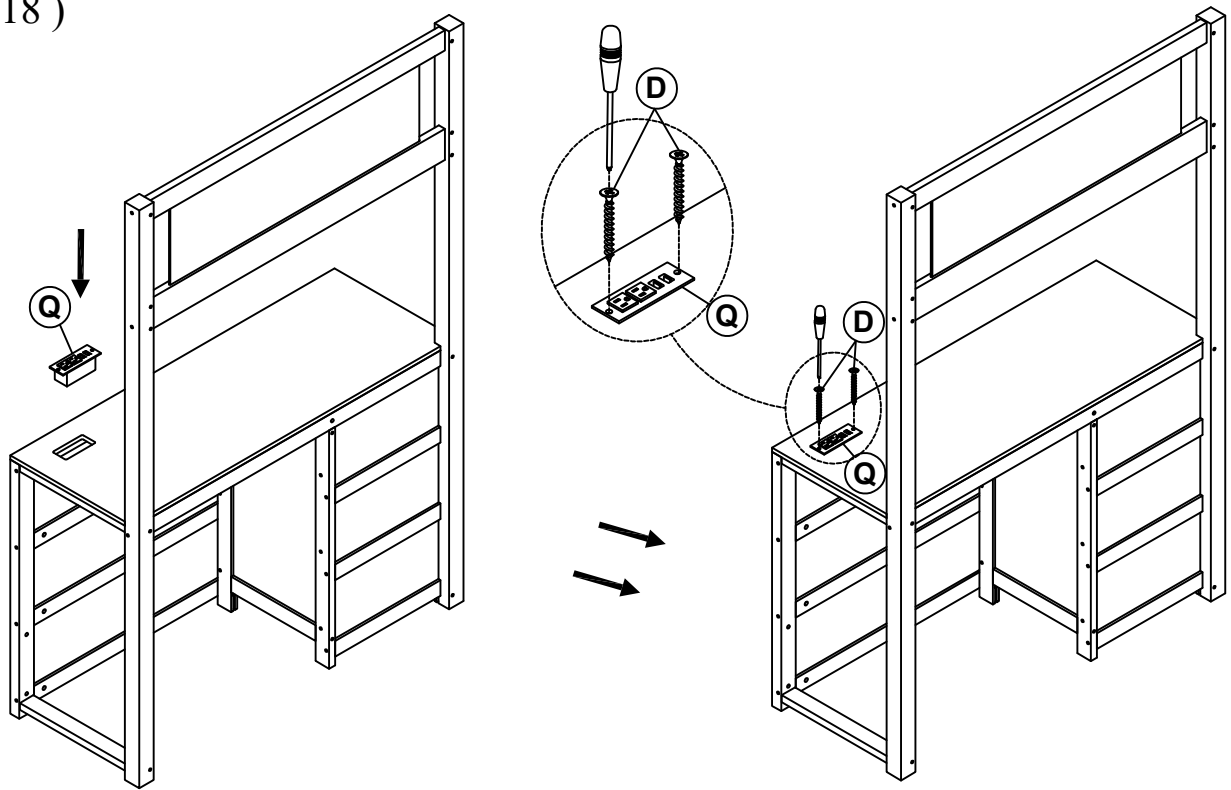
V	18x18x2		4PCS	D	Ø3.5x12	 8PCS
----------	---------	---	------	----------	---------	--

Step 17
(Étape 17)



B	Ø4x25		4PCS
----------	-------	---	------

Step 18
(Étape 18)



Q



1PC

D

Ø3.5x12

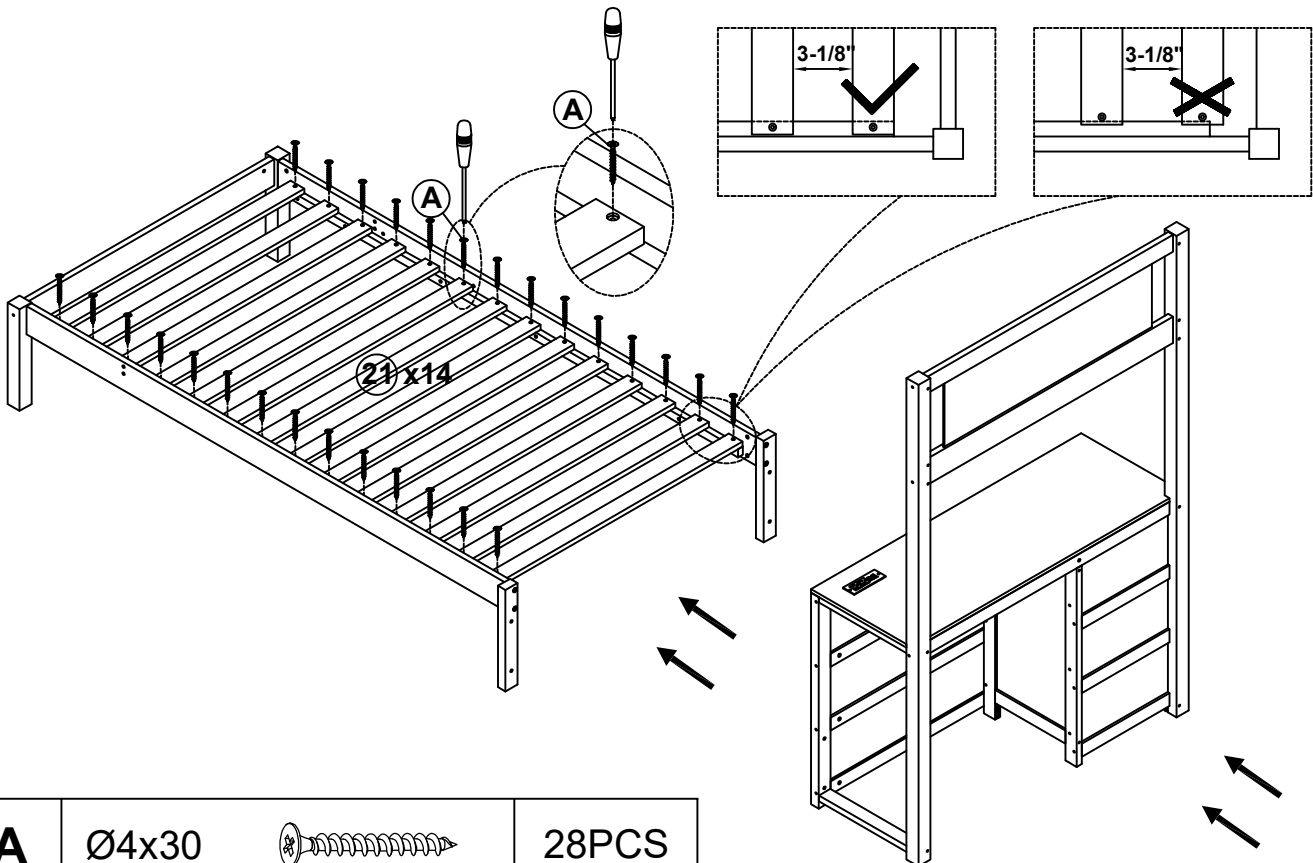


2PCS

Step 19
(Étape 19)

First attach 2pcs part 21 to the front and end of the frame between headboard.
Then attach the remaining part 21 equidistantly between headboard

Fixez d'abord les 2 pièces 21 à l'avant et à l'extrémité du cadre entre la tête de lit.
Fixez ensuite la partie restante 21 à égale distance entre la tête de lit



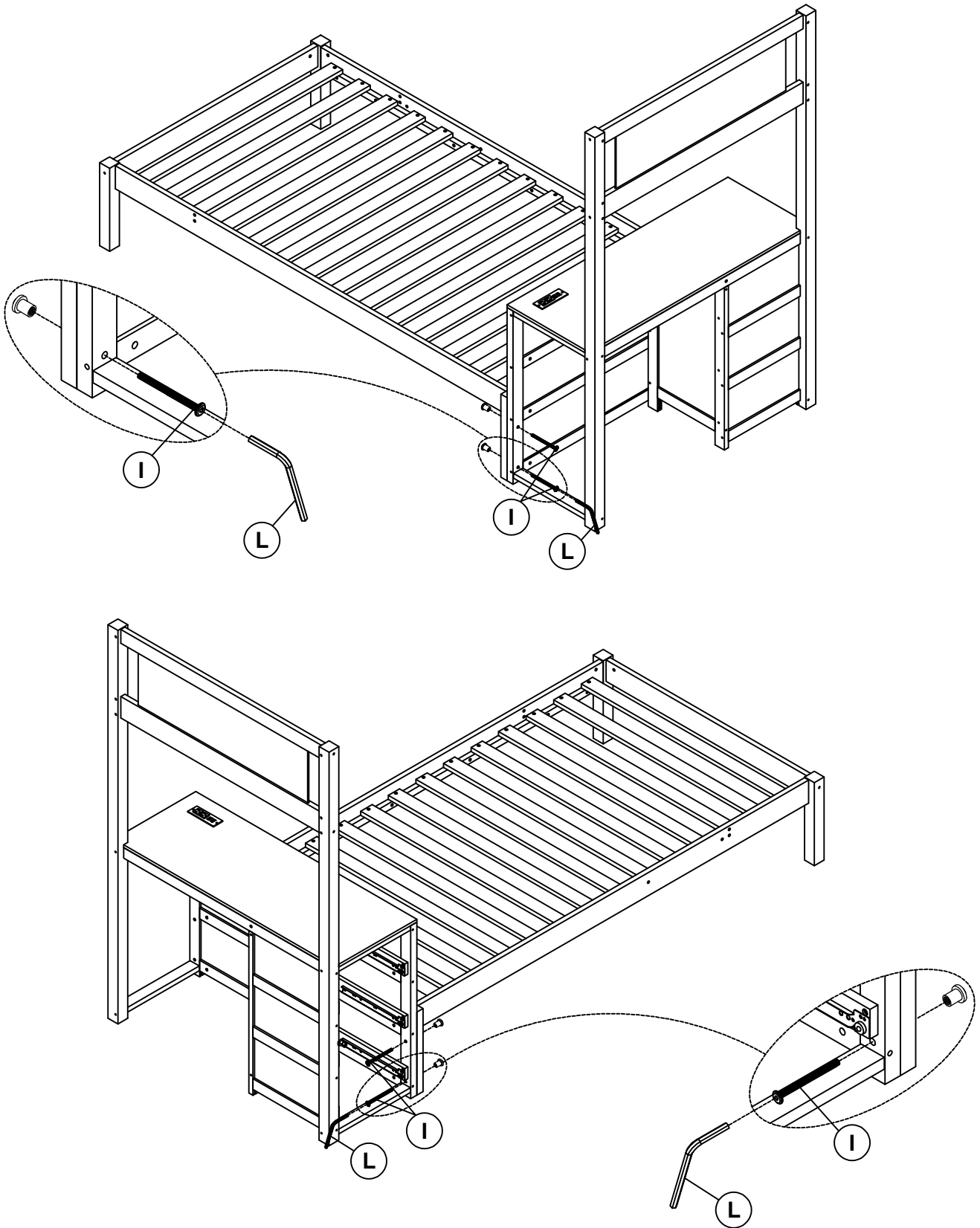
A




Ø4x30



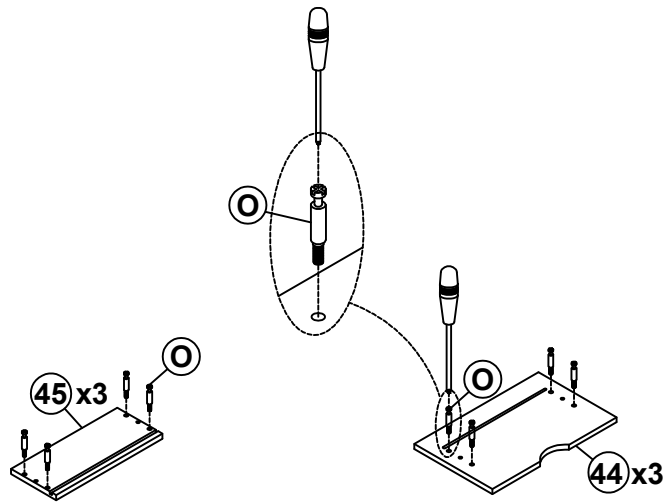
28PCS

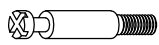
Step 20
(Étape 20)



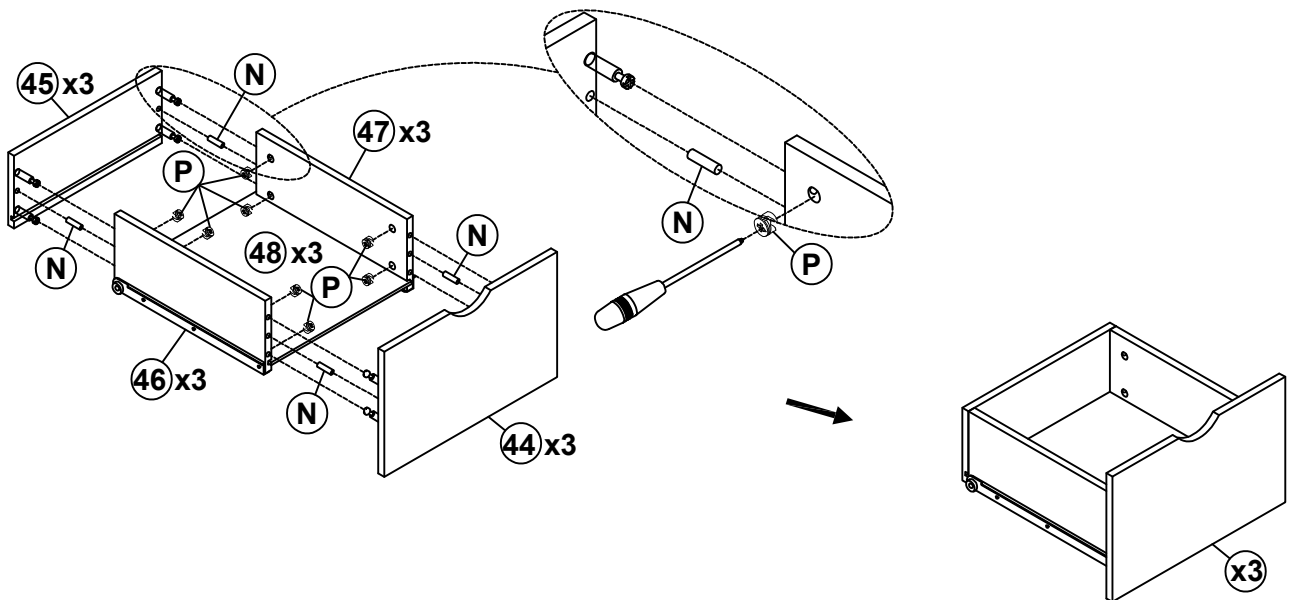
I	1/4x55 		4PCS	L	4x58 	1PC
----------	--	---	------	----------	--	-----



Step 21
(Étape 21)



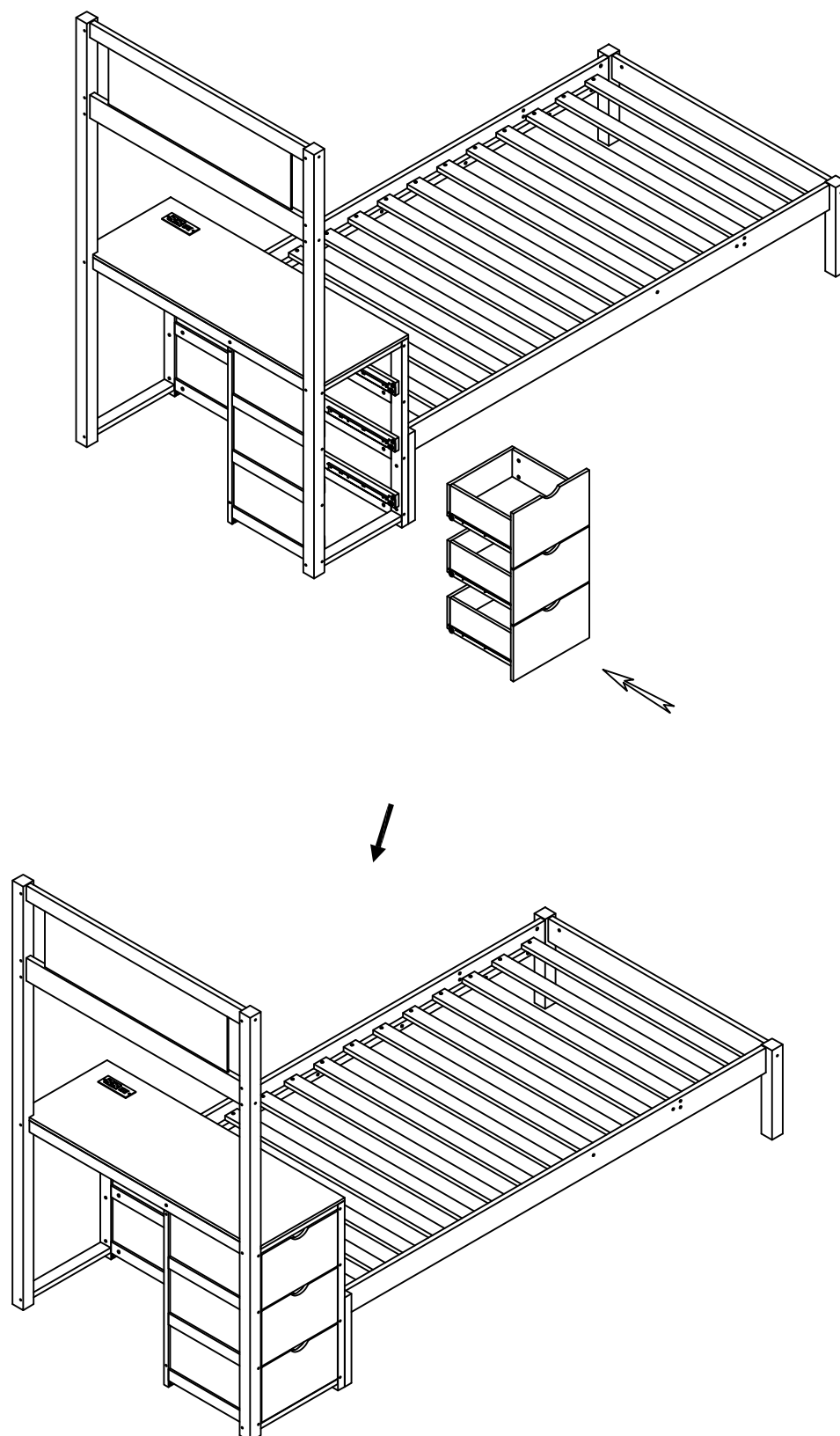
O	Ø 6.5x35		24PCS
----------	----------	---	-------

Step 22
(Étape 22)

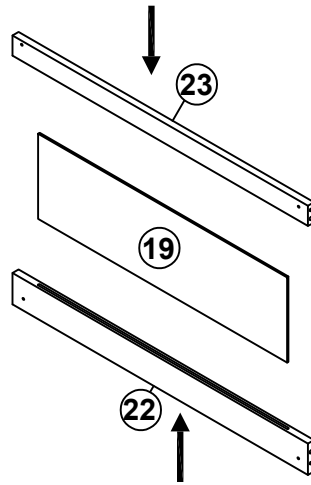


P	Ø12x10		24PCS	N	Ø8x30		12PCS
----------	--------	---	-------	----------	-------	---	-------

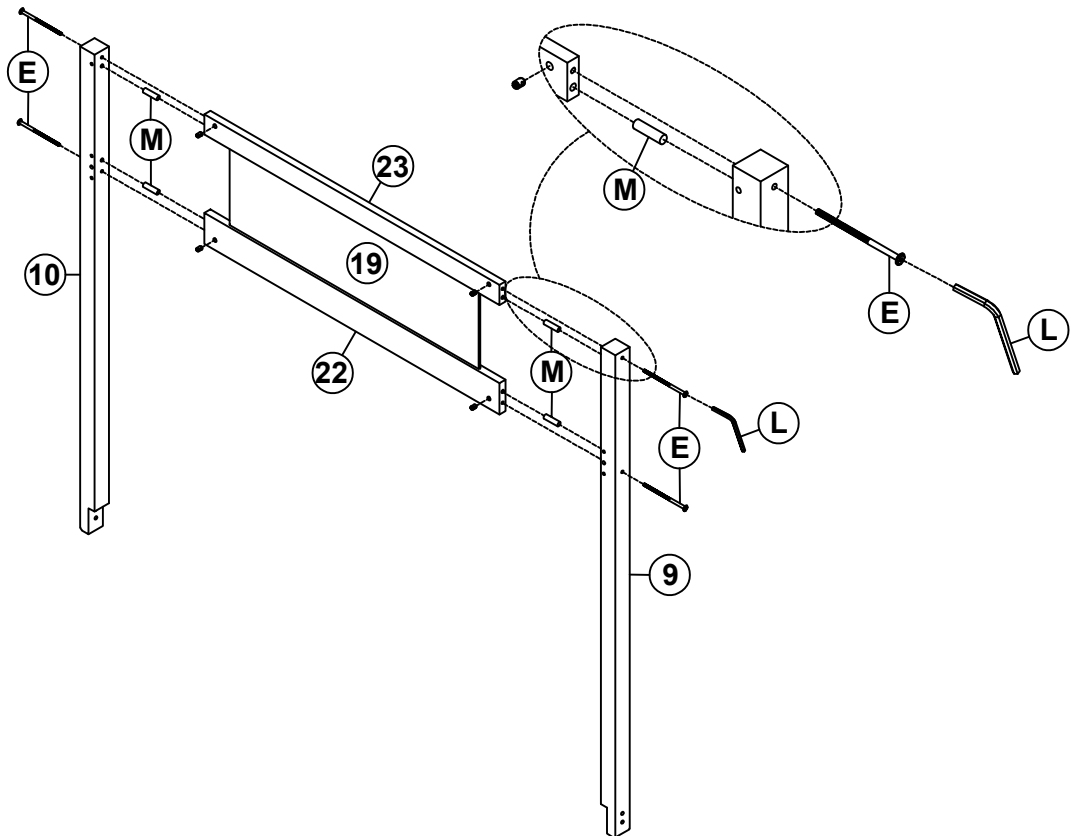
Step 23
(Étape 23)

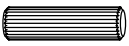





Step 24
(Étape 24)

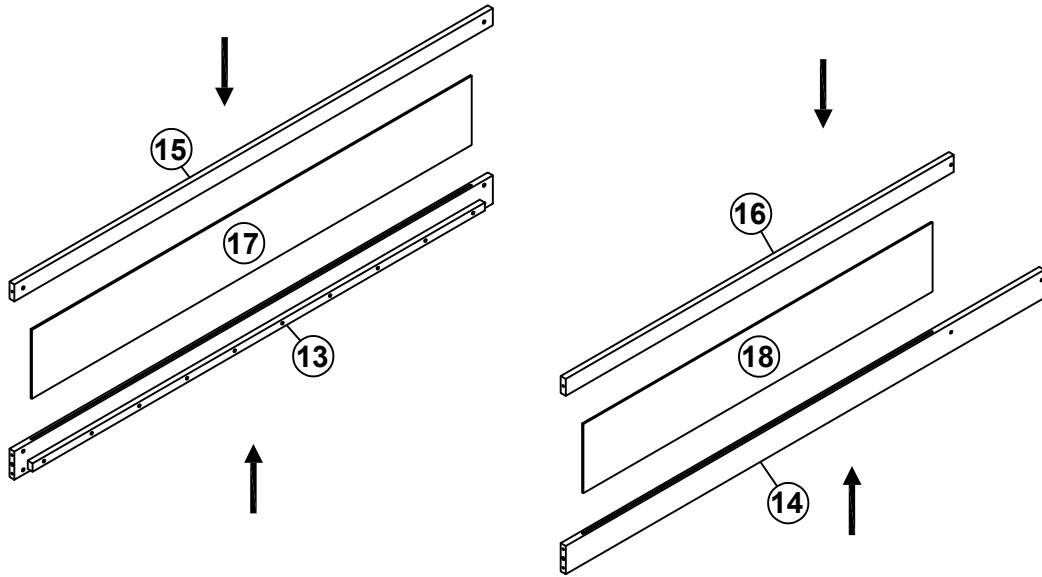


Step 25
(Étape 25)

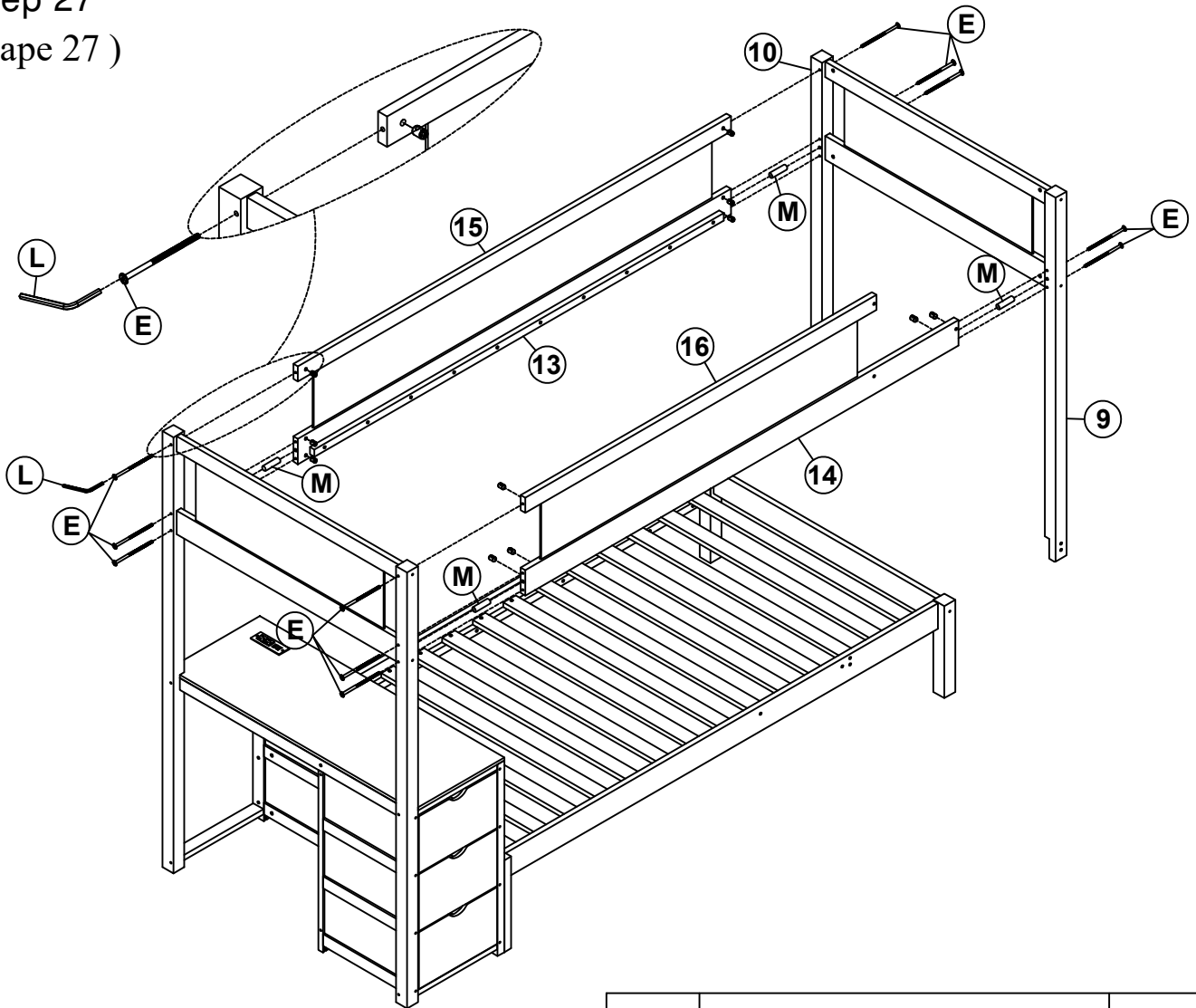


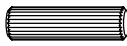

M	Ø10x40		4PCS			
E	1/4x90		4PCS	L	4x58	
						1PC


Step 26
(Étape 26)



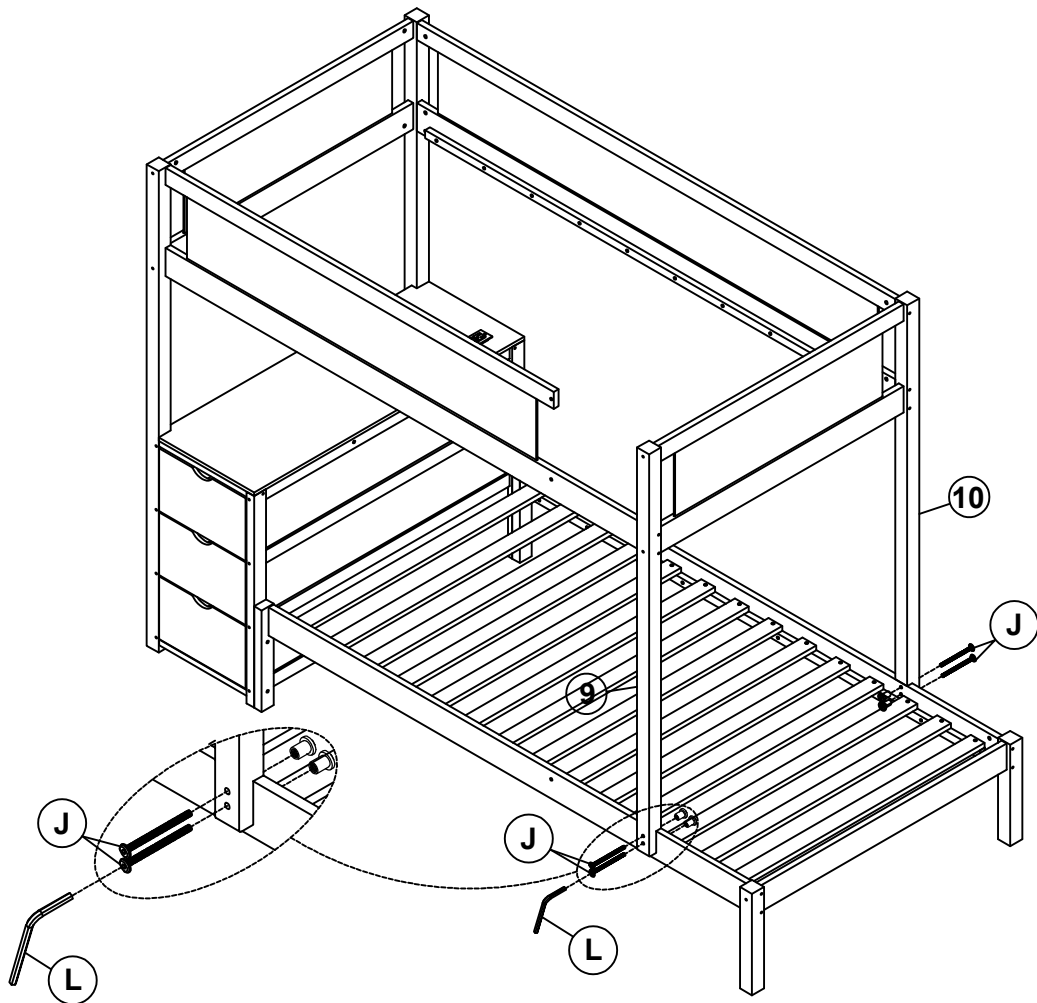
Step 27
(Étape 27)





M	Ø10x40		4PCS
L	4x58		1PC

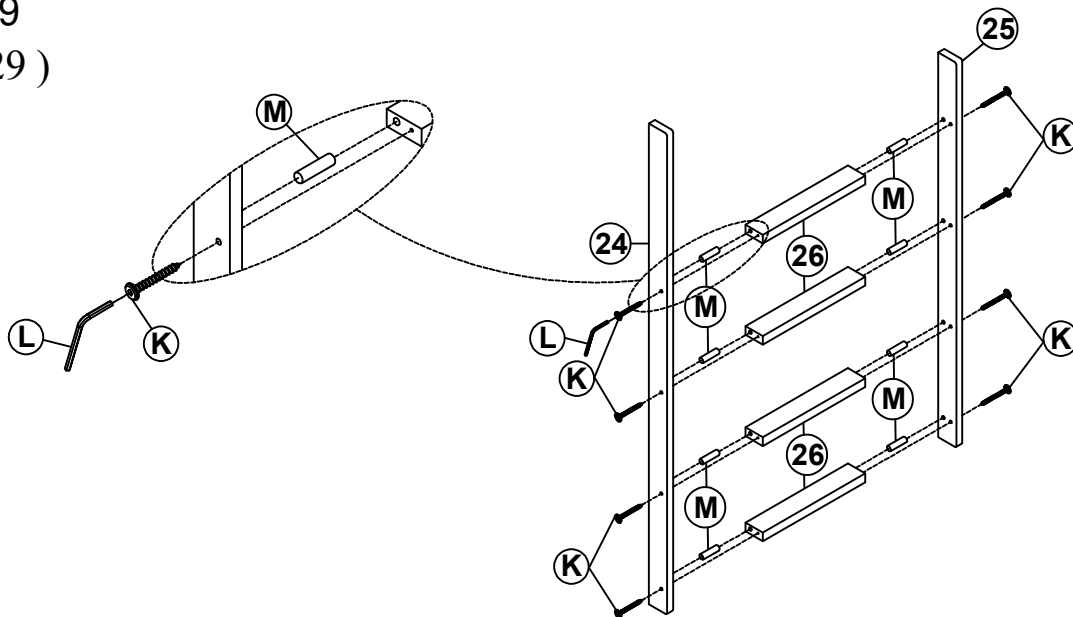
E	1/4x90		11PCS
----------	--------	---	-------




Step 28
(Étape 28)



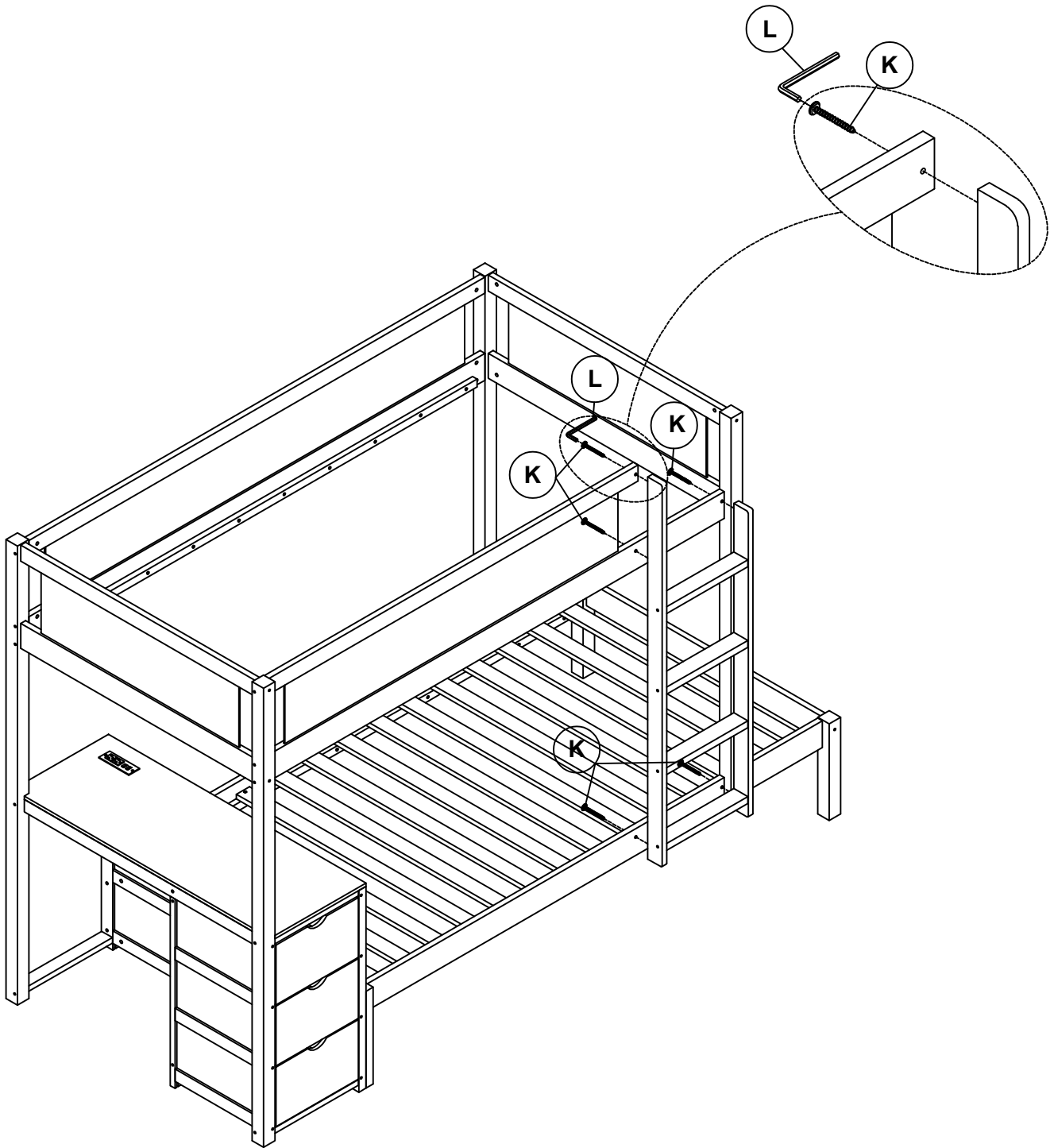
J	1/4x40		4PCS	L	4x58		1PC
----------	--------	---	------	----------	------	---	-----

Step 29
(Étape 29)



M	Ø10x40		8PCS	L	4x58		1PC
K	6.5x60		8PCS				

Step 30
(Étape 30)



K 6.5x60



5PCS

L 4x58

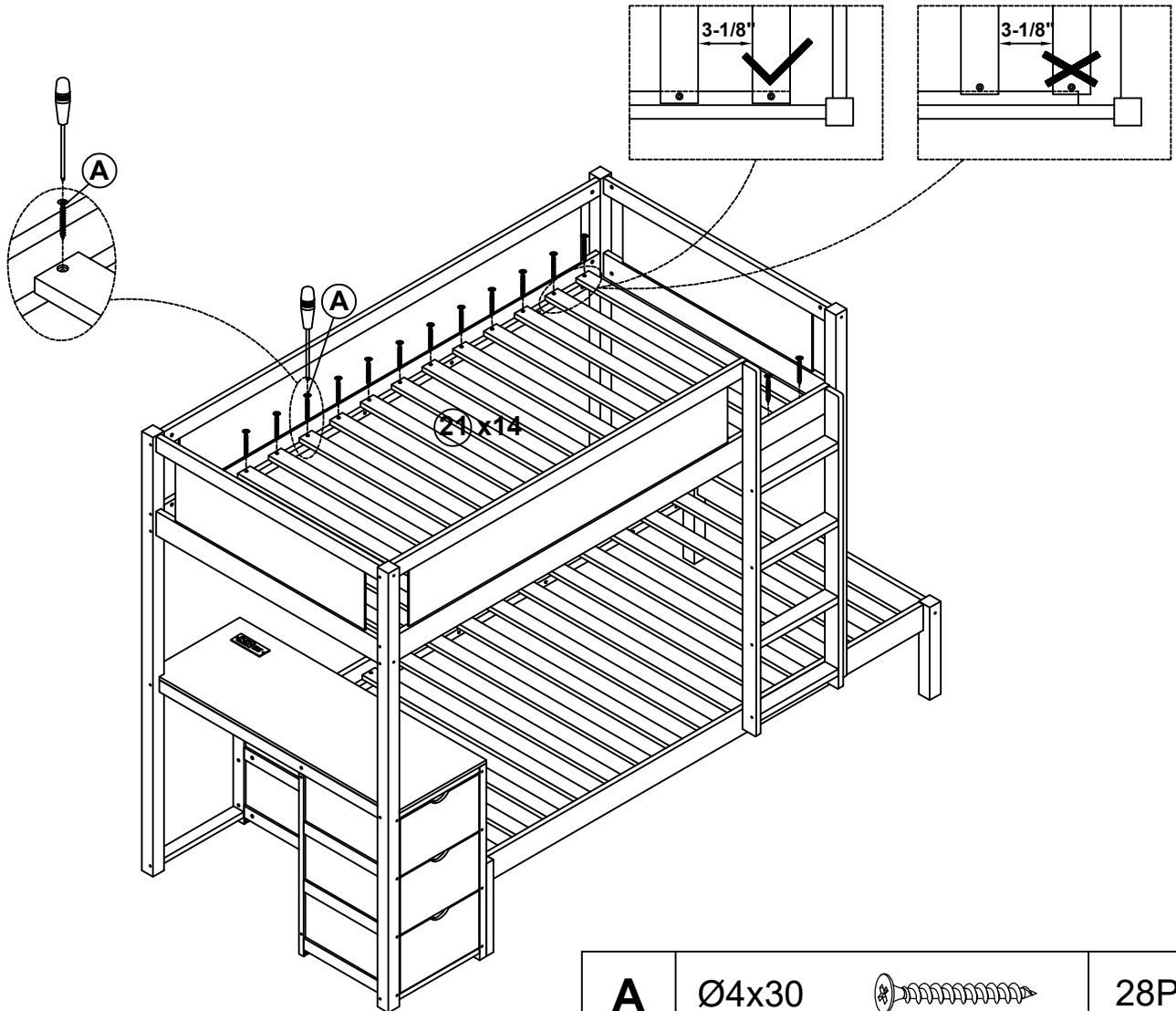



1PC

Step 31
(Étape 31)

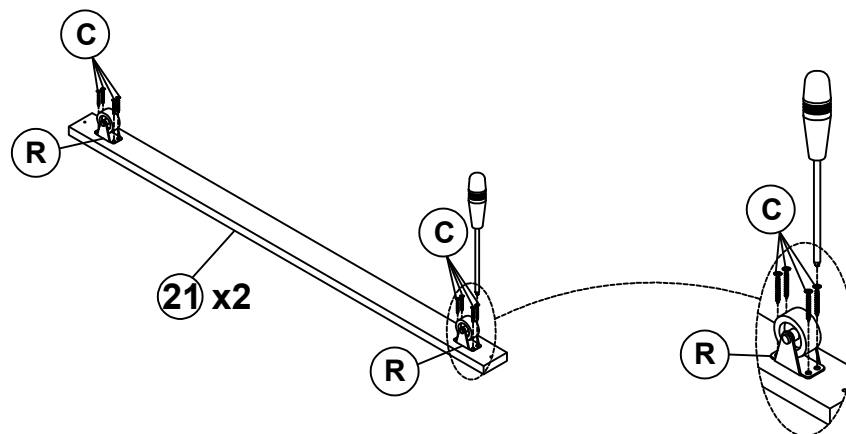
First attach 2pcs part 21 to the front and end of the frame between headboard.
Then attach the remaining part 21 equidistantly between headboard

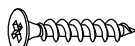

Fixez d'abord les 2 pièces 21 à l'avant et à l'extrémité du cadre entre la tête de lit.
Fixez ensuite la partie restante 21 à égale distance entre la tête de lit



A	Ø4x30		28PCS
----------	-------	---	-------

Step 32
(Étape 32)

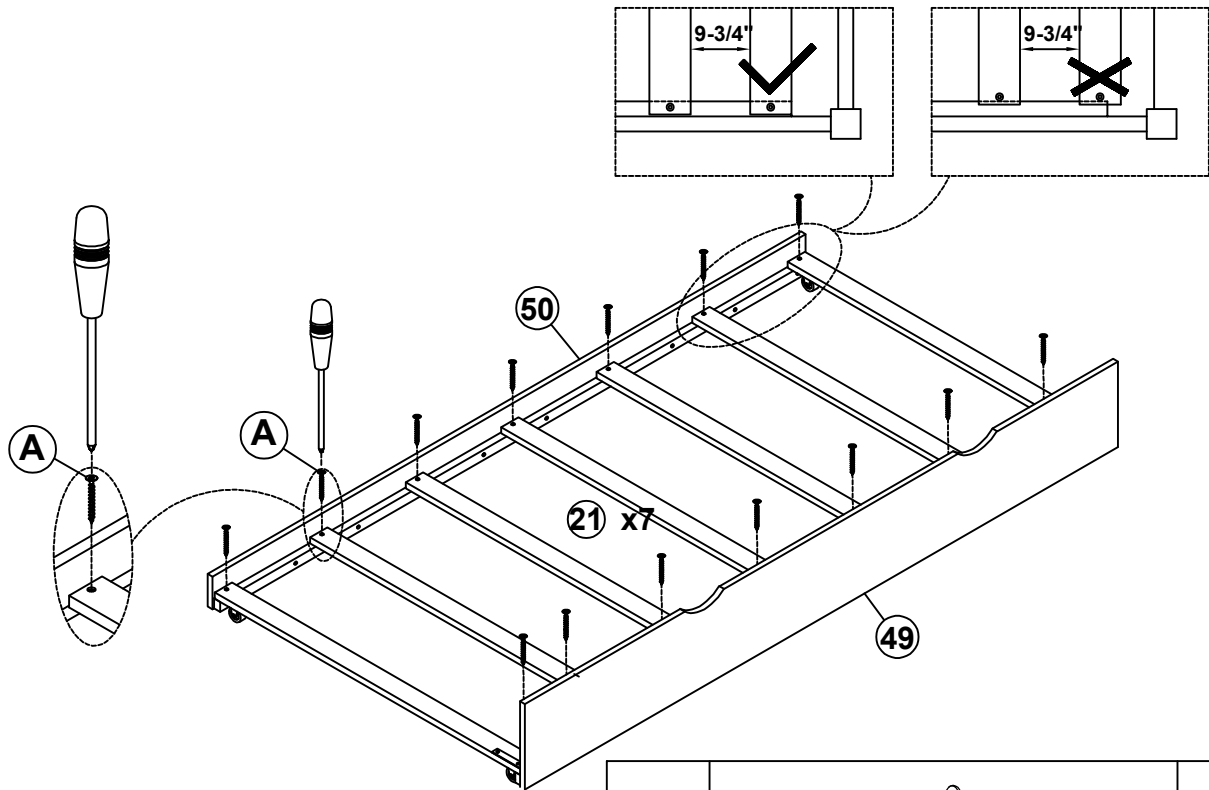



C	Ø4x15		16PCS	R	Ø38x46x38		4PCS
----------	-------	---	-------	----------	-----------	---	------

Step 33 (Étape 33)

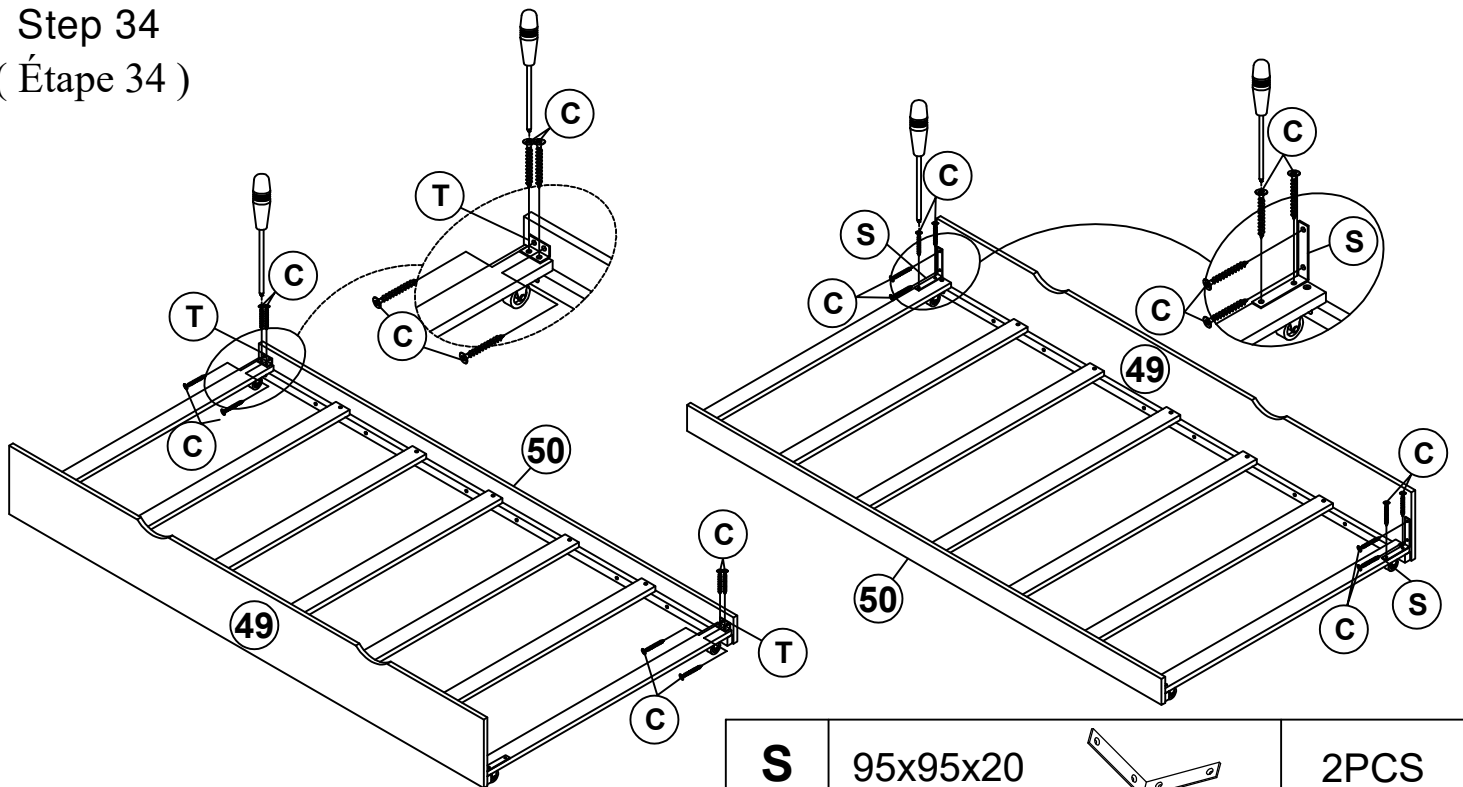
First attach 2pcs part 21 to the front and end of the frame, between side rails.
Then attach the remaining part 21 equidistantly between side rails.

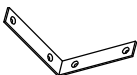
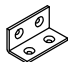
Fixez d'abord les 2 pièces 21 à l'avant et à l'extrémité du cadre, entre les rails latéraux.
Fixez ensuite la partie restante 21 à égale distance entre les rails latéraux.




A	Ø4x30		14PCS
----------	-------	---	-------

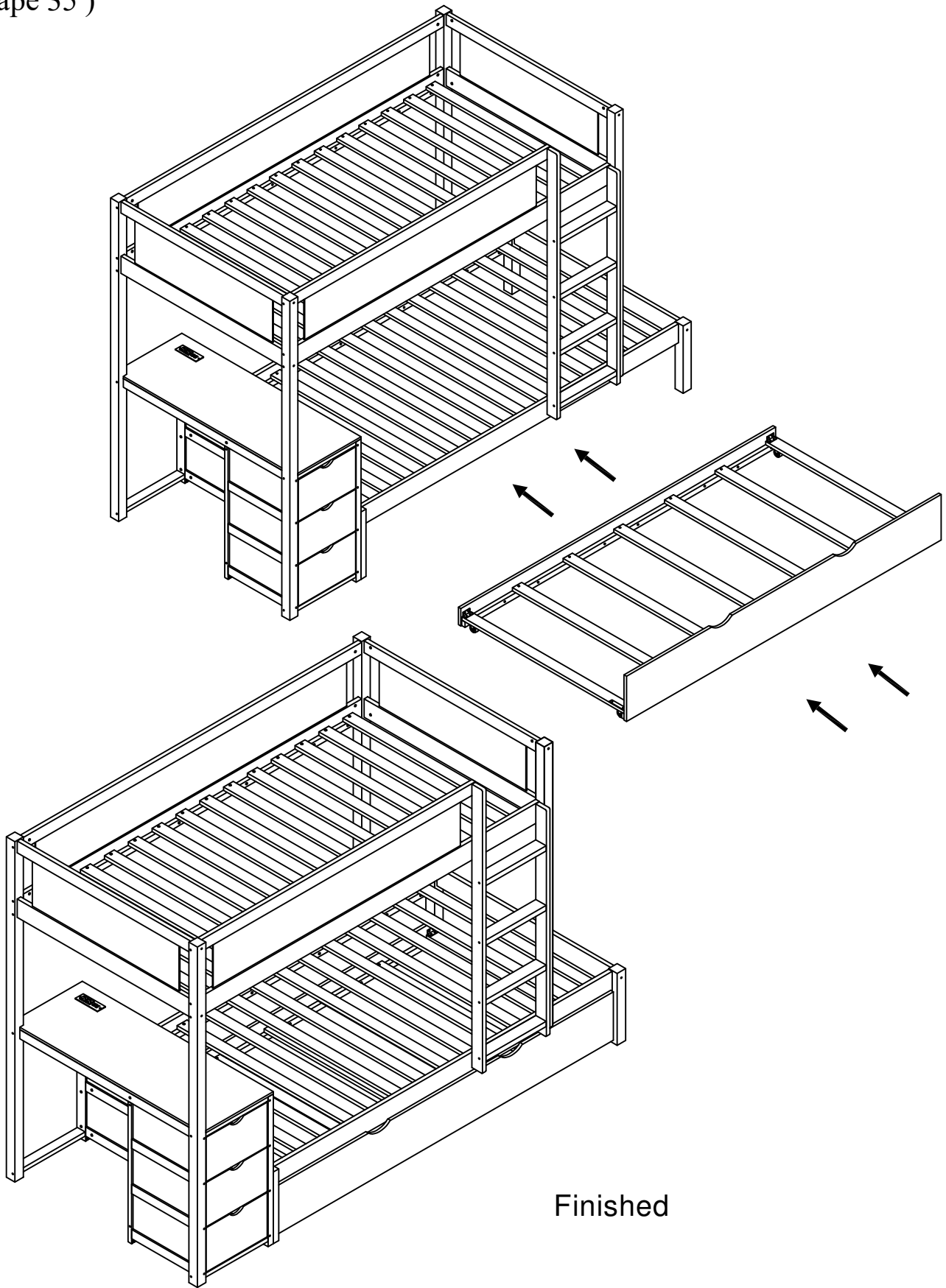
Step 34 (Étape 34)



S	95x95x20		2PCS
T	40x20x20		2PCS

C	Ø4x15		16PCS
----------	-------	---	-------

Step 35
(Étape 35)



This device complies with part 15 of the FCC Rules. Operation is subject to the following two conditions: (1) This device may not cause harmful interference, and (2) this device must accept any interference received, including interference that may cause undesired operation.