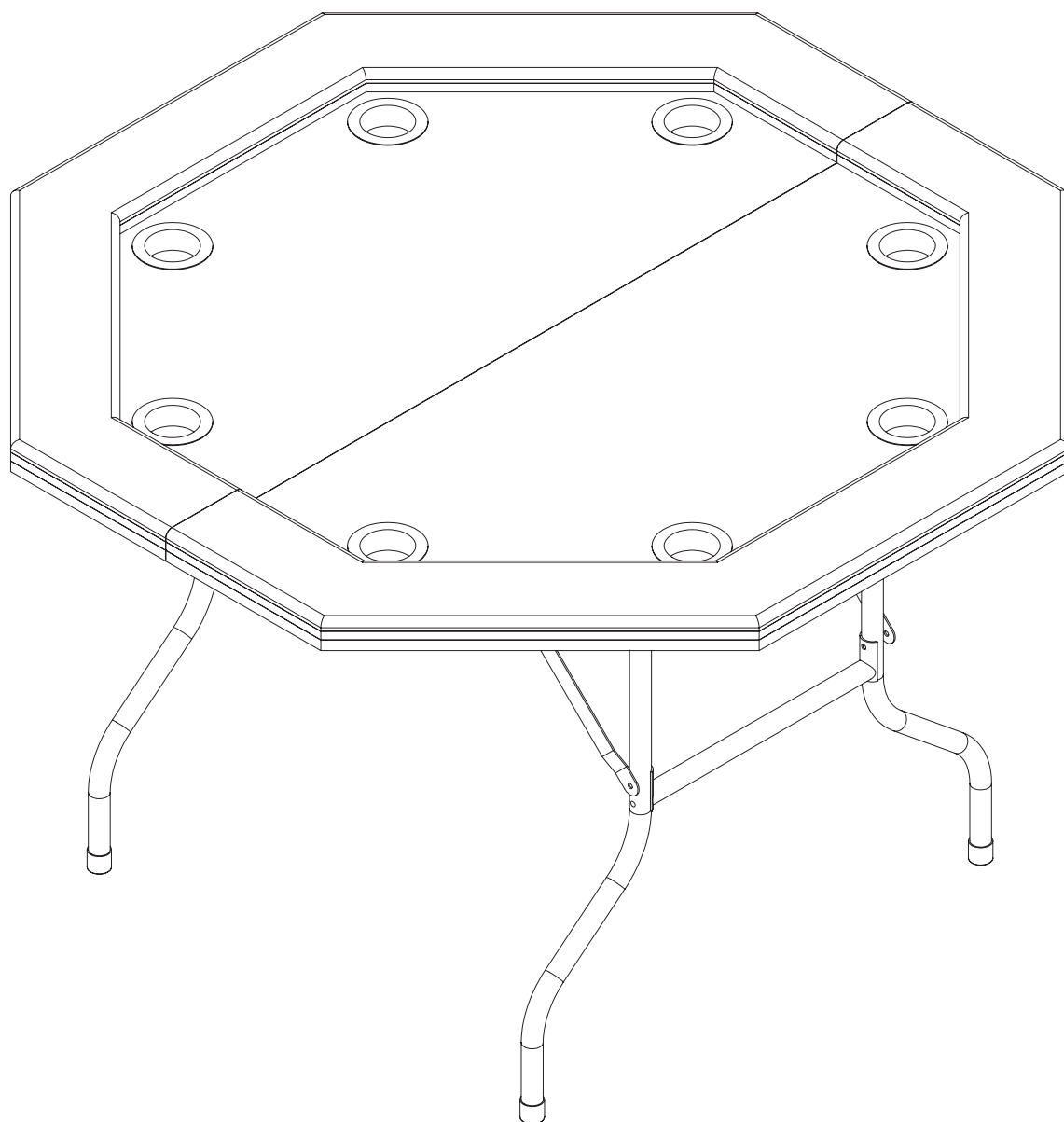


MODE/MODELO
G74800

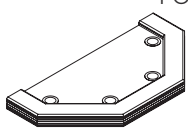
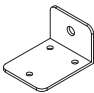
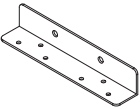
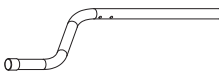
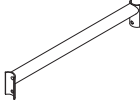


Assembly Instructions

Instrucciones De Ensamblaje



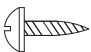
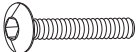



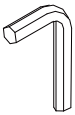

PARTS IDENTIFIER

IDENTIFICADOR DE PIEZAS

PART NUMBER NÚMERO DE PIEZA		1		FOR FIG. 1		FIG NUMBER NÚMERO DE FIG	
PART PIEZA				x1		QUANTITY CANTIDAD	
PART NAME		Foldable Table Tennis Table		Plegable mesa de tenis		NOMBRE DE PIEZA	
2		3		4		5	
FOR FIG. 2		FOR FIG. 2		FOR FIG. 3		FOR FIG. 3	
							
x4		x2		x4		x2	
"L" Bracket-A Corchete "L"-A		"L" Bracket-B Corchete "L"-B		Leg Pata		Linkage Tube Tubo De Enlace	
6		7					
FOR FIG. 5		FOR FIG. 5					
							
x2		x2					
Linkage Bar - A Barra De Enlace - A		Linkage Bar - B Barra De Enlace - B					

HARDWARE

HARDWARE

A1		A2		A3		A4	
FOR FIG. 2		FOR FIG. 3, 4, 5		FOR FIG. 4, 5		FOR FIG. 5	
							
x24		x12		x12		x4	
4x15mm Screw Tornillo 4x15mm		1/4"x1-1/2" Bolt Perno 1/4"x1-1/2"		1/4" Nut Tuerca 1/4"		1/4"x1/2" Bolt Perno 1/4"x1/2"	
A5		A6		A7			
FOR FIG. 3, 4, 5							
							
x24		x1		x1			
1/4" Washer Arandela 1/4"		Allen Key Llave allen		Wrench Llave inglesa			

BEFORE ASSEMBLY

ANTES DE MONTAR

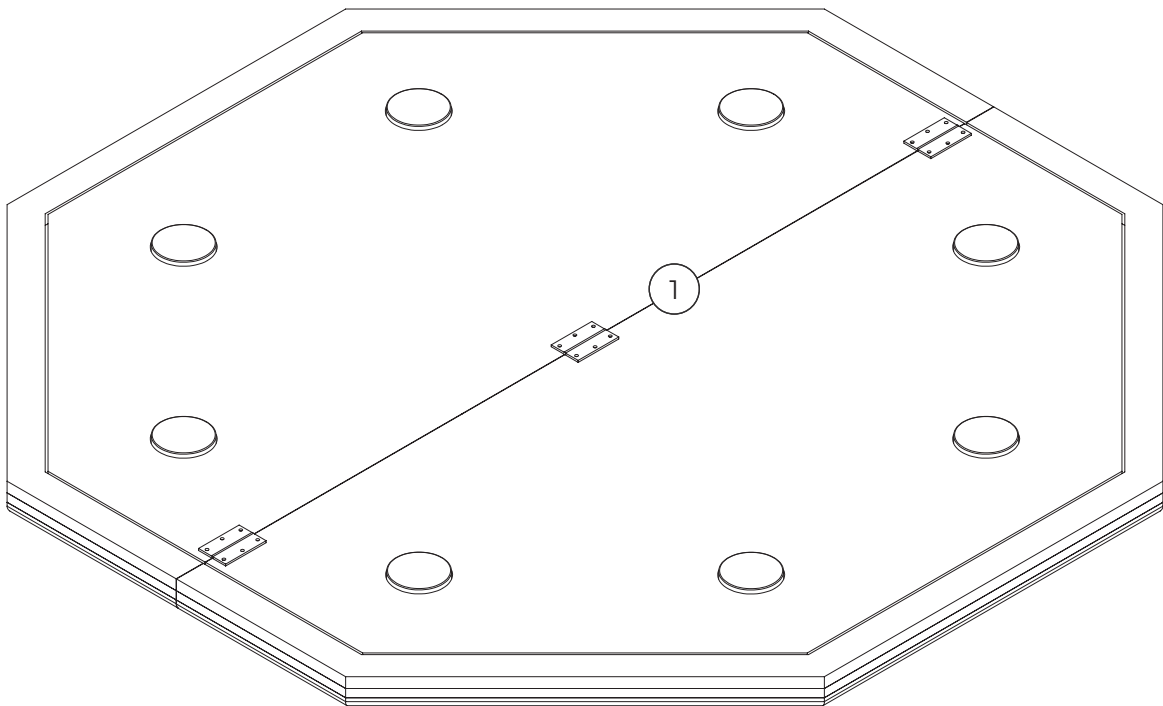
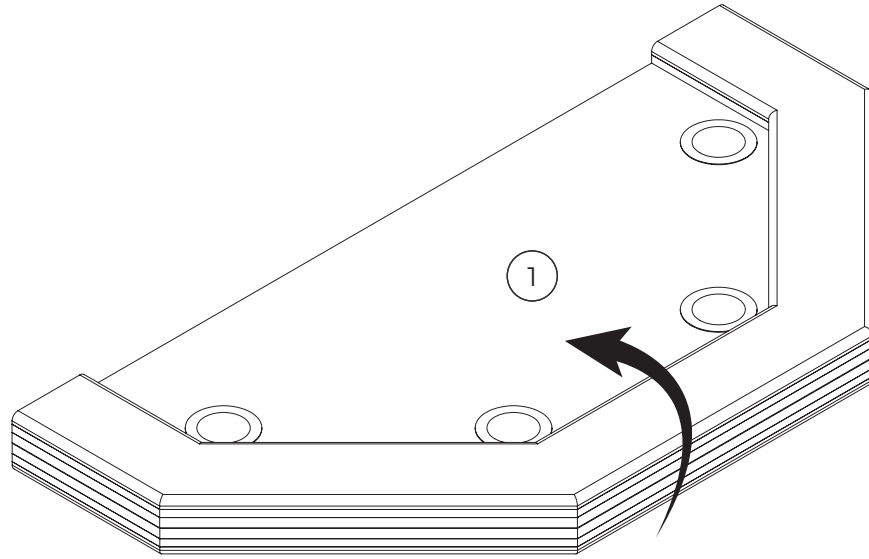
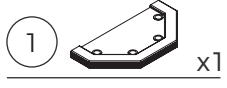
1. Find a clean, level place to begin the assembly of your product.
2. Verify that you have all listed parts as shown on the part list pages. If any parts are missing, call our customer service.

1. Encuentre un lugar limpio y nivelado para comenzar el ensamblaje del producto.
2. Compruebe que tenga todas las piezas que se muestran en la lista de piezas. Si falta alguna pieza, llame a nuestro servicio al cliente.

ASSEMBLY

MONTAJE



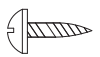
FIG. 1



ASSEMBLY

MONTAJE

FIG. 2

- ②  x4
- ③  x2
- Ⓐ1  x24

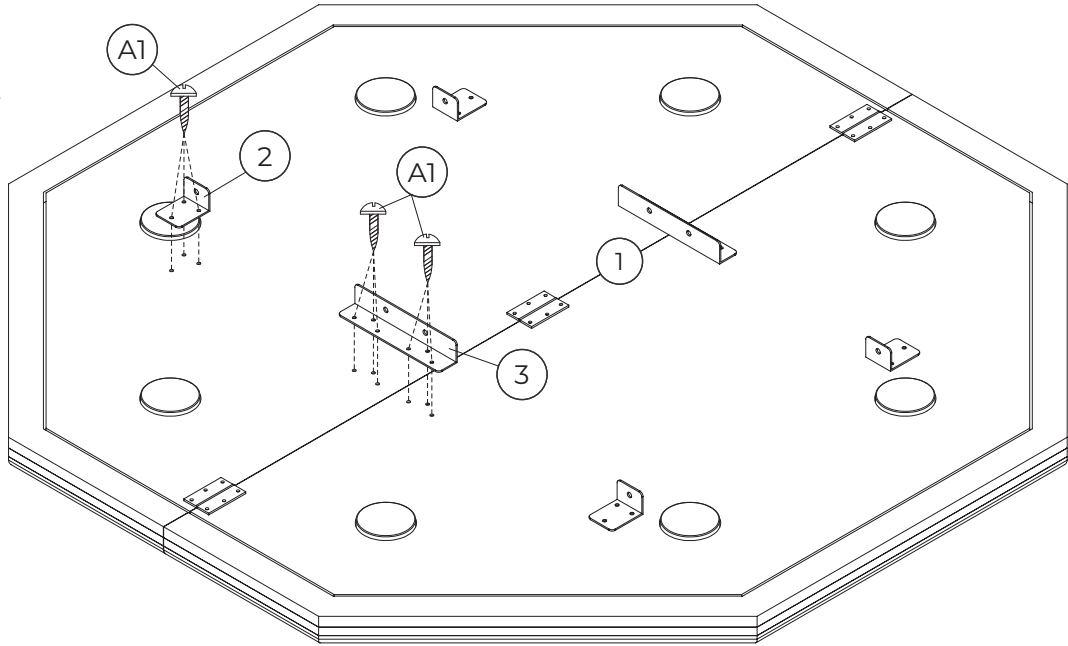

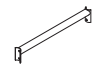
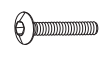

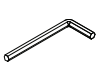
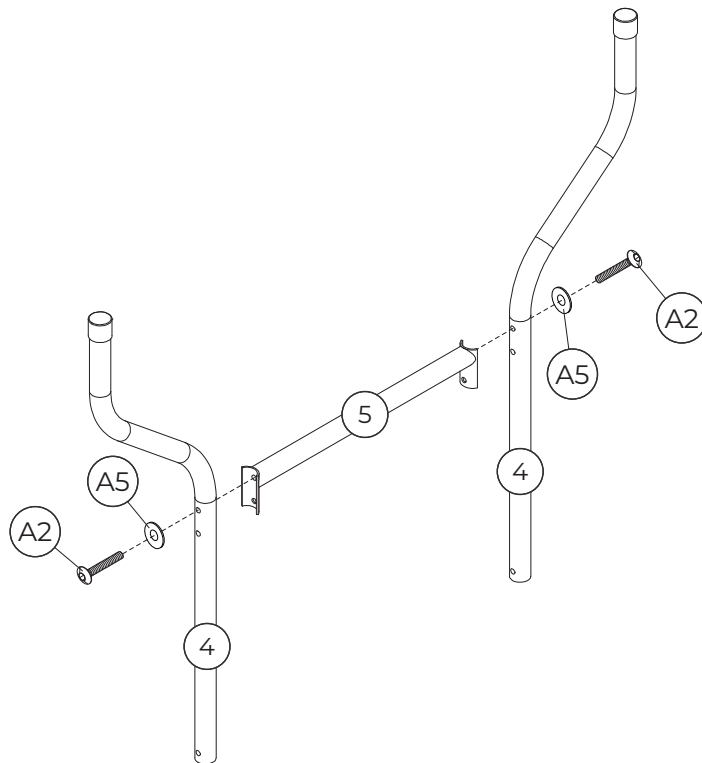


FIG. 3





- ④  x4
- ⑤  x2
- Ⓐ2  x4
- Ⓐ5  x4
- Ⓐ6  x1



ASSEMBLY

MONTAJE

FIG. 4

- A2  x4
- A3  x4
- A5  x8
- A7  x1

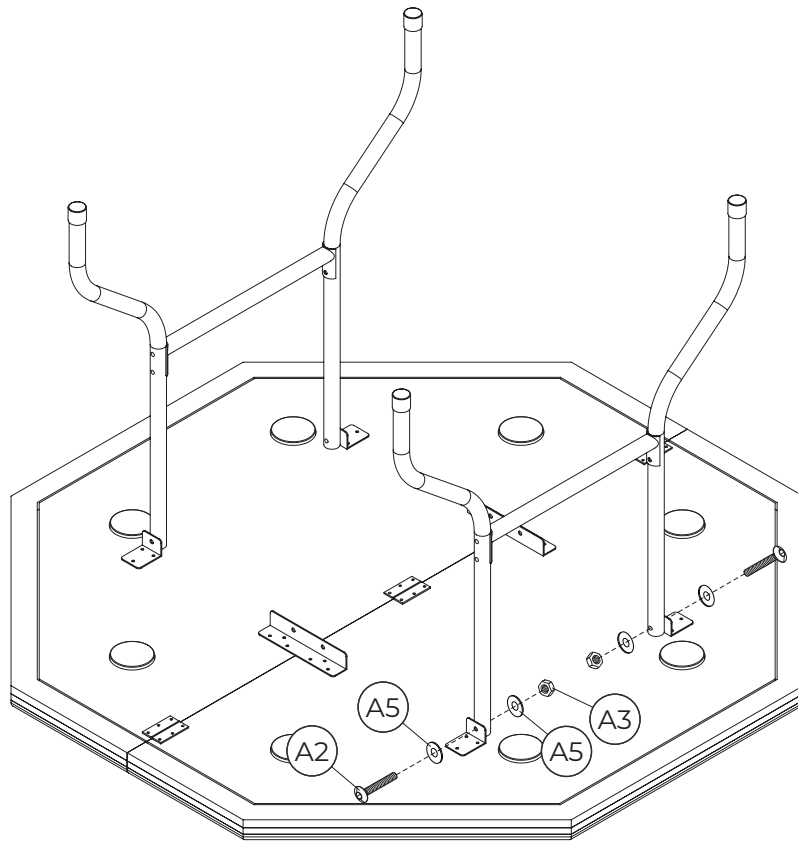






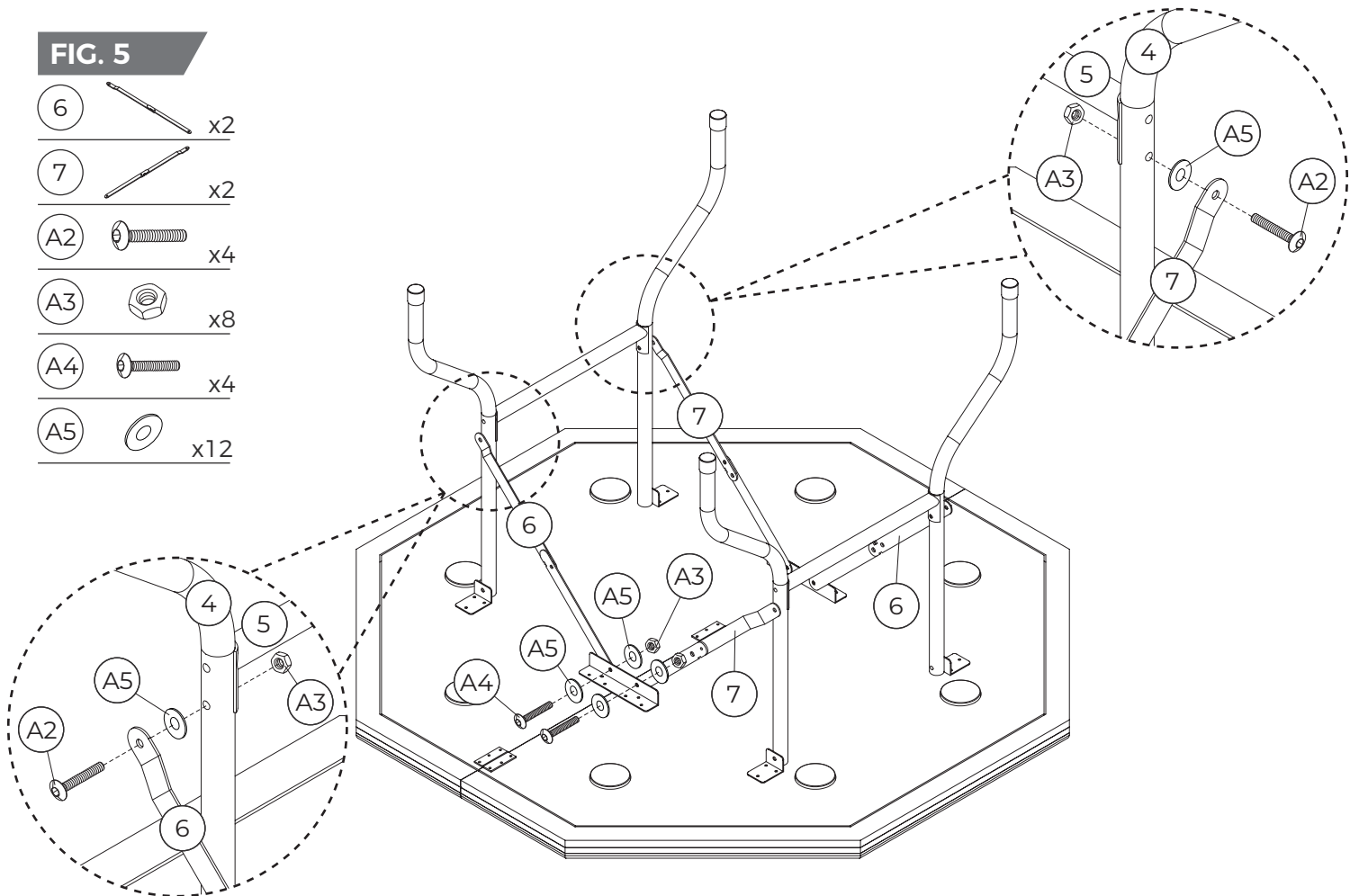


FIG. 5

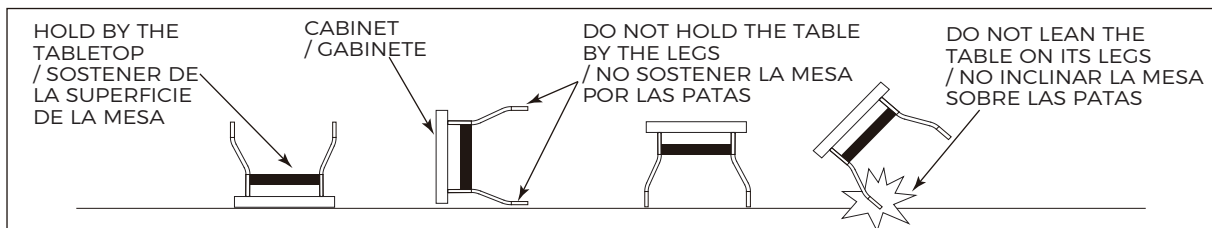
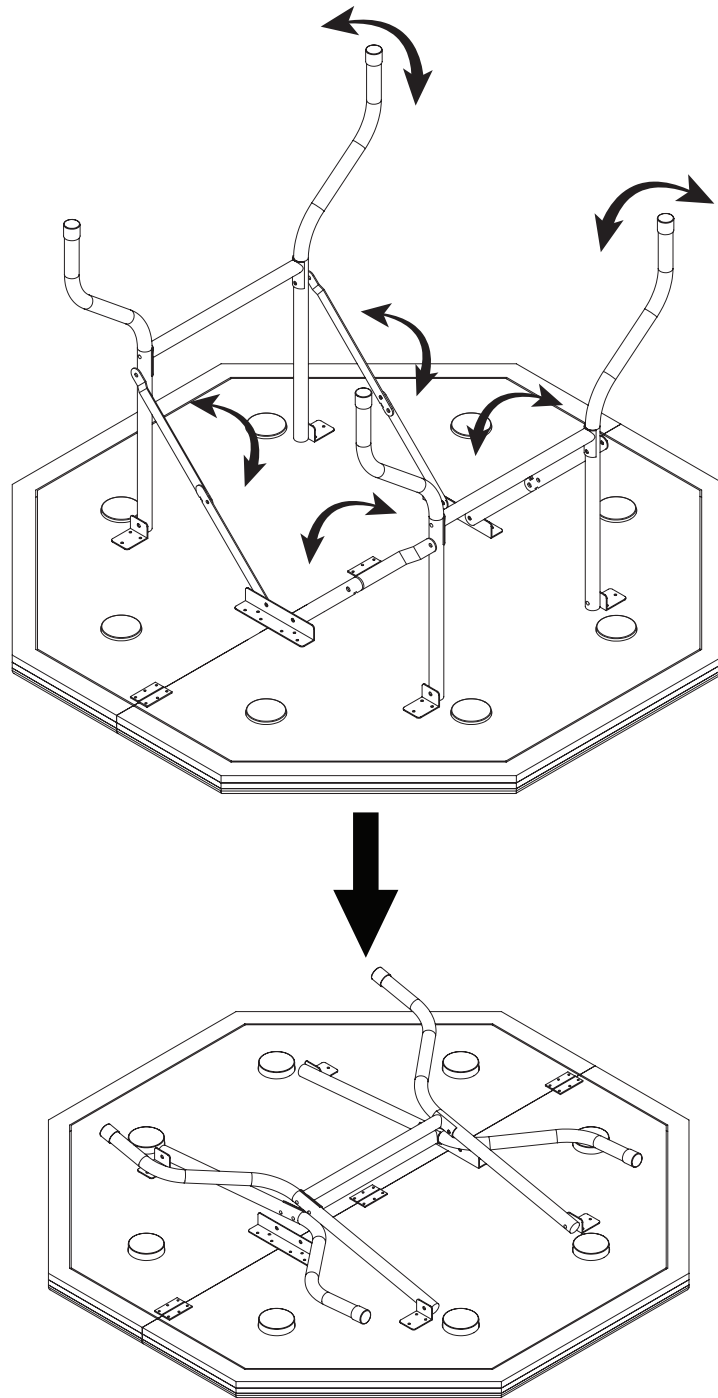
- 6  x2
- 7  x2
- A2  x4
- A3  x8
- A4  x4
- A5  x12



ASSEMBLY

MONTAJE

FIG. 6

**⚠ CAUTION**

Two strong adults are recommended to turn over the table as shown.

1. Lift the table off the ground.
2. Turn the table over.
3. Place it on all four feet at the same time on the ground.

⚠ PRECAUCIÓN

Se recomienda la participación de dos adultos para invertir la mesa como se muestra.

1. Levantar la mesa del suelo.
2. Voltee la mesa.
3. Coloque las cuatro patas de la mesa sobre el piso al mismo tiempo.

ASSEMBLY

MONTAJE

FIG. 7

