

## Assembly Instruction for/ Instruction D'assemblage pour COUNTER BENCH WITH UPHOLSTERED BACK/ BANC DE COMPTOIR AVEC DOSSIER TAPISSÉ

Caution: Please read instructions thoroughly before unpacking assembly parts. Sharp, exposed staple tips can cause injury, therefore, for your protection, please remove any exposed staples used in packing.

1. We recommend that you should assemble this product with the assistance of another person; this will make assembly easier, and will help to eliminate damage to the product or injury to persons during assembly.
2. Be sure to check all packing materials carefully for small parts that may have come loose inside the carton during shipment.
3. Please do not over tighten screws or bolts.
4. Please put all parts on a non-abrasive floor before assembly, and follow the assembly steps to assemble your newly purchased product correctly and efficiently.

Attention: S'il vous plaît lire attentivement les instructions avant de déballer les pièces d'assemblage. Pour votre protection et éviter les blessures, s'il vous plaît retirer les agrafes exposés utilisés pour l'emballage.

1. Nous vous recommandons d'assembler ce produit avec l'aide d'une autre personne; cela facilitera le montage, et aidera à éliminer les dommages au produit ou des blessures lors de l'assemblage.
2. Assurez-vous de vérifier soigneusement tous les matériaux d'emballage pour les petites pièces qui peuvent avoir été lâche à l'intérieur du carton pendant le transport.
3. Nous vous demandons de ne pas trop serrer les vis ou des boulons.
4. Il est recommandé de mettre toutes les pièces d'assemblage sur un sol non abrasif avant l'assemblage et de suivre les étapes d'assemblage une par une pour assembler votre nouveau produit correctement et efficacement.

PART LIST LISTE DES PIÈCES			
No.	PART DESC/ LISTE DES PIÈCES	CODE.	Q'TY
A	Counter Bench - Cushion Back Frame Banc De Comptoir - Cadre De Dossier De Coussin	PD-7670-3-CBN2SEC	1
B	Counter Bench - Seat Cushion Banc De Comptoir - Coussin De Siege	PD-7670-3-CBN2SEA	1
C	Counter Bench - Left & Right Legs Banc De Comptoir - Jambes gauche et droite	PD-7670-3-CBN2LEG	2
D	Counter Bench - Side Stretcher Banc De Comptoir - Ensemble Brancard	PD-7670-3-CBN2STR1	2
E	Counter Bench - Front Stretcher Banc De Comptoir - Civière Avant	PD-7670-3-CBN2STR2	1

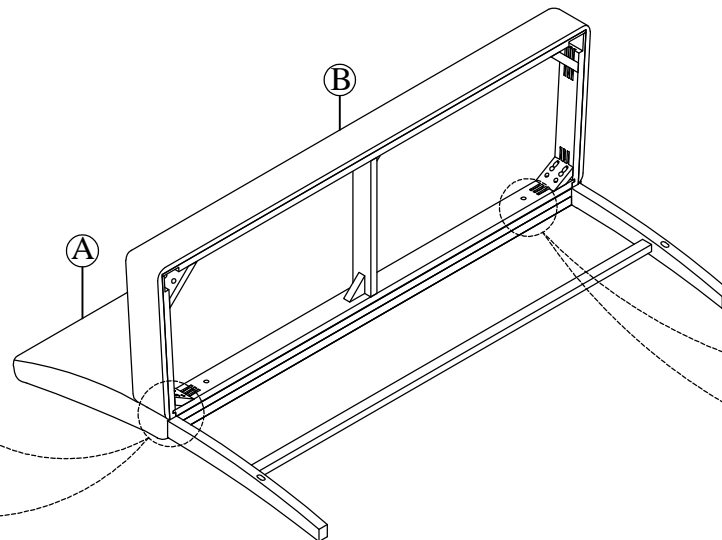
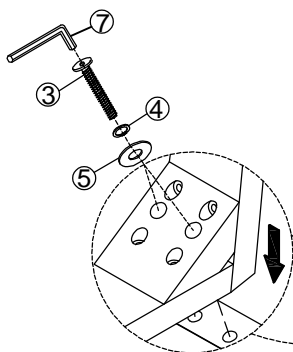
HARDWARE LIST LISTE DE MATÉRIEL			
No.	HARDWARE DESC/ LISTE DE QUINCAILLERIE	CODE.	Q'TY
1	Allen bolt/ Boulon allen (Ø1/4**1-5/8")	PD-7670-CBN2HW	2
2	Allen bolt/ Boulon allen (Ø1/4**2-3/8")		4
3	Allen bolt/ Boulon allen (Ø1/4**3")		4
4	Spring washer/ Rondelle elastique (Ø1/4")		10
5	Flat washer/ Rondelle plates (Ø1/4**3/4")		10
6	Screw / Vis ( #4*1-1/2")		6
7	Allen key/ Clé d'allen (Ø1/8")		1

Only tighten all bolts when all bolts aligned with bolt inserts.

Ne serrez tous les boulons que lorsque tous les boulons sont alignés avec les inserts de boulon.

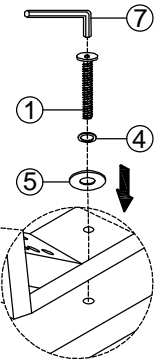
Step 1: Assemble corners 1st as some adjustment may be needed.

Étape 1: Assemblez les coins en premier car certains ajustements peuvent être nécessaires.



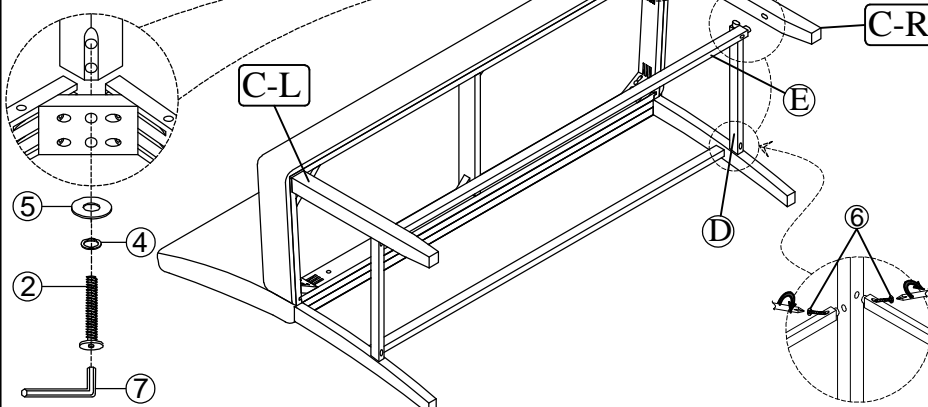
Step 2: Assemble Center bolts after corner bolts assembled.

Étape 2: Assemblez les boulons centraux après avoir assemblé les boulons d'angle.



Step 3: Assemble Legs.

Étape 3: Assemblez les pieds.



Completed  
Achevée

