

# INSTALLATION & ASSEMBLY

6-Tier Geometric Bookshelf  
Geometrisches 6-stufiges Bücherregal  
Étagères Géométriques à 6 Niveaux  
Estantería Geométrica de 6 Niveles  
Libreria Geometrica a 6 Livelli  
Geometryczny regał z 6 poziomami  
Geometrische Boekenkast met 6 Verdiepingen

THIS INSTRUCTION BOOKLET CONTAINS **IMPORTANT** SAFETY INFORMATION.  
PLEASE READ AND KEEP FOR FUTURE REFERENCE.

EN



### Before You Start

- ⚠ Please read all instructions carefully.
- ⚠ Retain instructions for future reference.
- ⚠ Separate and count all parts and hardware.
- ⚠ Read through each step carefully and follow the proper order.
- ⚠ We recommend that, where possible, all items are assembled near to the area in which they will be placed in use, to avoid moving the product unnecessarily once assembled.
- ⚠ Always place the product on a flat, steady and stable surface.
- ⚠ Keep all small parts and packaging materials for this product away from babies and children as they potentially pose a serious choking hazard.

DE



### Vor dem Beginnen

- ⚠ Bitte lesen Sie alle Anweisungen sorgfältig durch.
- ⚠ Bewahren Sie die Anweisungen zur zukünftigen Verwendung auf.
- ⚠ Überprüfen Sie, ob alle Teile und Zubehörteile vorhanden sind.
- ⚠ Lesen Sie jeden Schritt sorgfältig durch und befolgen Sie die richtige Reihenfolge.
- ⚠ Wir empfehlen, alle Teile möglichst in der Nähe des Aufstellungsortes zu montieren, um unnötige Bewegungen nach der Montage zu vermeiden.
- ⚠ Stellen Sie den Artikel immer auf eine ebene, feste und stabile Fläche.
- ⚠ Halten Sie alle kleinen Teile und Verpackungsmaterialien fern von Babys und Kindern, ansonsten besteht Erstickengefahr.

FR



### Avant de Commencer

- ⚠ Veuillez lire attentivement toutes les instructions.
- ⚠ Conservez les instructions pour vous y référer ultérieurement.
- ⚠ Vérifiez toutes les pièces et les accessoires.
- ⚠ Lisez attentivement chaque étape et suivez l'ordre correct.
- ⚠ Nous recommandons que, dans la mesure du possible, tous les produits soient assemblés à proximité de la zone où ils seront utilisés, afin d'éviter tout déplacement inutile du produit une fois assemblé.
- ⚠ Placez toujours le produit sur une surface plane et stable.
- ⚠ Conservez toutes les petites pièces de ce produit et les matériaux d'emballage hors de portée des bébés et des enfants, car ils pourraient présenter un risque d'étouffement.

ES



### Antes de Empezar

- ⚠ Lea atentamente todas las instrucciones.
- ⚠ Conserve las instrucciones para futuras consultas.
- ⚠ Separe y cuente todas las piezas y los accesorios.
- ⚠ Lea detenidamente cada paso y siga el orden correcto.
- ⚠ Recomendamos que, siempre que sea posible, todos los elementos se monten cerca de la zona en la que se van a utilizar, para evitar mover el producto innecesariamente una vez montado.
- ⚠ Coloque siempre el producto sobre una superficie plana, estable y firme.
- ⚠ Mantenga todas las piezas pequeñas y los materiales de embalaje de este producto lejos de los bebés y los niños, ya que pueden representar un grave riesgo de asfixia.

IT



### Prima di Iniziare

- ⚠ Si prega di leggere attentamente tutte le istruzioni.
- ⚠ Conservare le istruzioni per riferimento futuro.
- ⚠ Separare e contare tutte le parti e gli accessori.
- ⚠ Leggere attentamente ogni passo e seguire l'ordine corretto.
- ⚠ Si consiglia, ove possibile, di assemblare tutti gli articoli vicino alla zona in cui verranno posti in uso, per evitare di spostare inutilmente il prodotto una volta assemblato.
- ⚠ Posizionare sempre il prodotto su una superficie piana, stabile.
- ⚠ Tenere tutte le piccole parti e i materiali di imballaggio di questo prodotto lontano dalla portata di neonati e bambini, in quanto possono costituire un serio pericolo di soffocamento.

PL



### Zanim Zacziesz

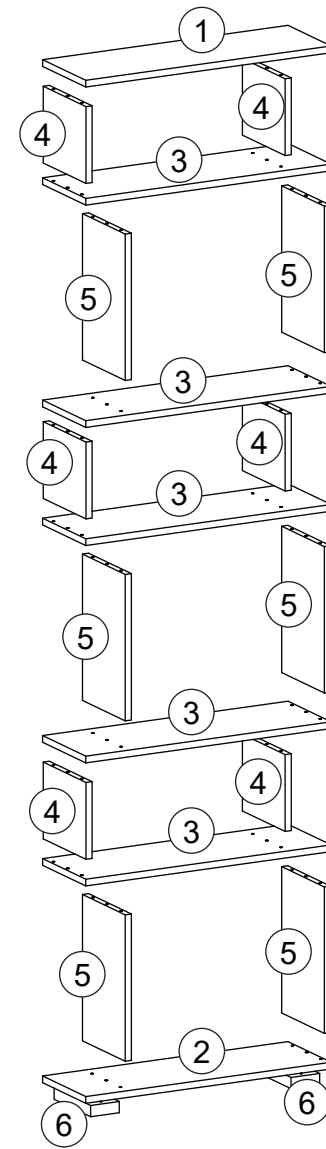
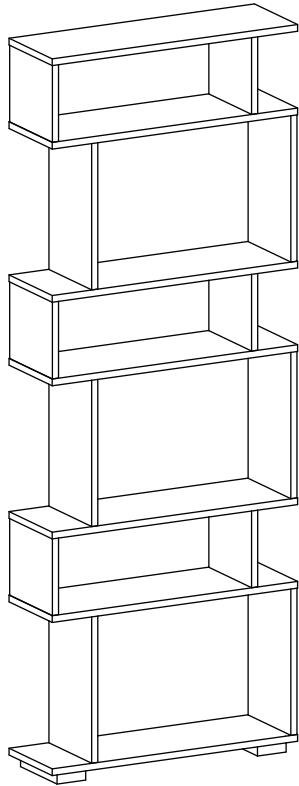
- ⚠ Zapoznaj się z instrukcją.
- ⚠ Zachowaj instrukcję do wglądu.
- ⚠ Posortuj części i upewnij się, że zestaw jest kompletny.
- ⚠ Zapoznaj się ze sposobem montażu i postępuj zgodnie z instrukcją.
- ⚠ Zalecamy, aby montaż odbywał się możliwie najbliżej miejsca docelowego położenia produktu, aby uniknąć niepotrzebnego przesuwania.
- ⚠ Upewnij się, że produkt znajdzie się na płaskiej i stabilnej powierzchni.
- ⚠ Upewnij się, że materiały wykorzystane podczas pakowania produktu oraz jego elementy znajdują się poza zasięgiem dzieci.

NL



### Voordat U Begint

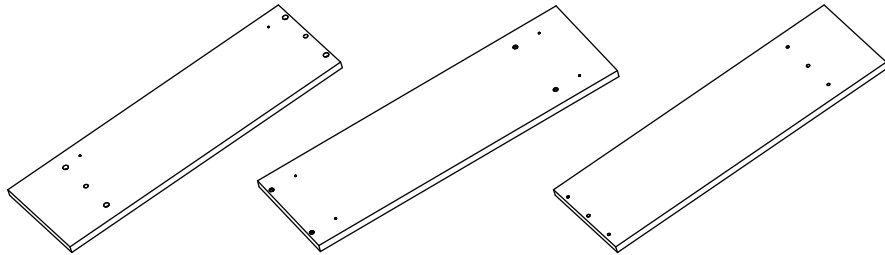
- ⚠ Lees alstublieft alle instructies zorgvuldig door.
- ⚠ Bewaar de instructies voor toekomstig gebruik.
- ⚠ Scheid en tel alle onderdelen en beslag.
- ⚠ Lees elke stap zorgvuldig door en volg de juiste volgorde.
- ⚠ Wij raden aan om, waar mogelijk, alle items te monteren in de nabijheid van de plaats waar ze zullen worden gebruikt, om onnodige verplaatsing van het product na montage te voorkomen.
- ⚠ Plaats het product altijd op een vlak, stabiel en stevig oppervlak.
- ⚠ Houd alle kleine onderdelen en verpakkingsmaterialen van dit product buiten bereik van baby's en kinderen omdat ze een ernstig verstikkingsgevaar kunnen vormen.



① x1

② x1

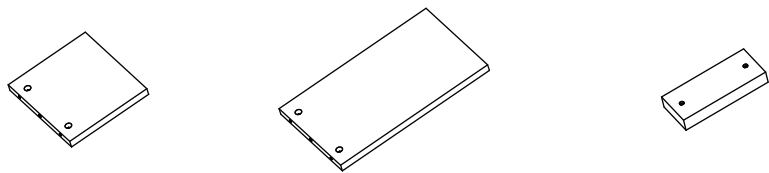
③ x5



④ x6

⑤ x6

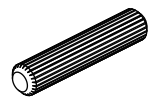
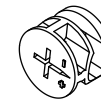
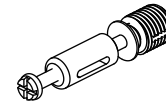
⑥ x2



A

B

C



x24

x24

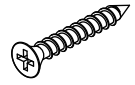
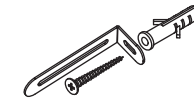
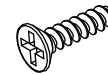
Φ8\*40mm

x24

E

H

I



M3.5\*14mm

x2

x2

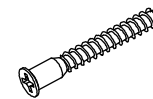
M4\*30mm

x4

L

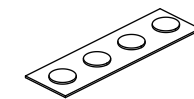
X

Z

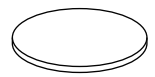


M7\*38mm

x24



x1



x24

**EN Note:**

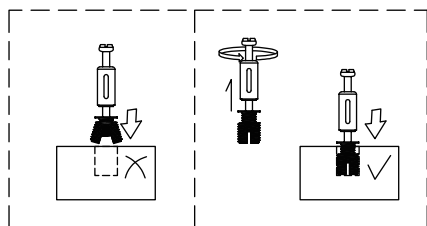
When operating bolt A, first loosen the white plastic cap on the bolt. Insert the bolt with the loosened plastic cap into the corresponding hole in the board, or completely remove the plastic cap and press it into the designated hole. Make sure that the white plastic cap is fully embedded in the board. Finally, use a tool to tighten the bolt and secure it to the board.

**DE Hinweis:**

Wenn Sie den Bolzen A betätigen, lösen Sie zunächst die weiße Kunststoffkappe auf dem Bolzen. Führen Sie den Bolzen mit der gelösten Kunststoffkappe in das entsprechende Loch in der Platte ein, oder entfernen Sie die Kunststoffkappe vollständig und drücken Sie sie in das vorgesehene Loch. Vergewissern Sie sich, dass die weiße Kunststoffkappe vollständig in der Platte versenkt ist. Ziehen Sie abschließend den Bolzen mit einem Werkzeug an und befestigen Sie ihn auf der Platte.

**FR Remarque:**

Lors de l'utilisation du boulon A, il faut d'abord desserrer le capuchon en plastique blanc sur le boulon. Insérez le boulon avec le capuchon en plastique desserré dans le trou correspondant de la planche, ou retirez complètement le capuchon en plastique et enfoncez-le dans le trou désigné. Veillez à ce que le capuchon en plastique blanc soit complètement enfoncé dans la planche. Enfin, utilisez un outil pour serrer le boulon et le fixer à la planche.

**ES Nota:**

Al manejar el perno A, afloje primero el tapón de plástico blanco del perno. Inserte el perno con el tapón de plástico aflojado en el orificio correspondiente de la placa, o retire completamente el tapón de plástico y presiónela en el orificio designado. Asegúrese de que el tapón de plástico blanco quede totalmente incrustado en la placa. Por último, utilice una herramienta para apretar el perno y fijarlo a la placa.

**IT Nota:**

Quando si aziona il bullone A, allentare prima il tappo di plastica bianco sul bullone. Inserire il bullone con il tappo di plastica allentato nel foro corrispondente della scheda, oppure rimuovere completamente il tappo di plastica e premerlo nel foro designato. Assicursi che il tappo di plastica bianco sia completamente inserito nella scheda. Infine, utilizzare uno strumento per stringere il bullone e fissarlo alla scheda.

**PL Uwaga:**

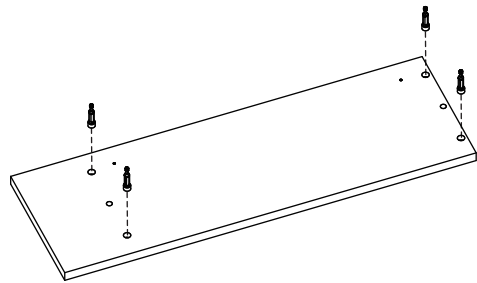
Podczas montażu śruby A, należy najpierw poluzować białą plastikową nasadkę na śrubie. Włóż śrubę z poluzowaną plastikową nasadką do odpowiedniego otworu w płytce lub całkowicie zdejmij ją i wciśnij w odpowiedni otwór. Upewnij się, że biała plastikowa nasadka jest całkowicie zagłębiona w płytce. Na koniec dokręć śrubę za pomocą narzędzia i przymocuj ją do płytki.

**NL Noot:**

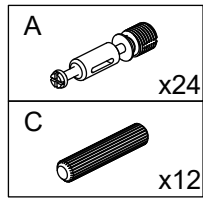
Wanneer je bout A gebruikt, draai dan eerst de witte plastic dop op de bout los. Steek de bout met het losgemaakte plastic kapje in het overeenkomstige gat in de printplaat of verwijder het plastic kapje volledig en druk het in het daarvoor bestemde gat. Zorg ervoor dat het witte plastic kapje volledig in de printplaat zit. Gebruik ten slotte een stuk gereedschap om de bout vast te draaien en op de printplaat te bevestigen.

**1**

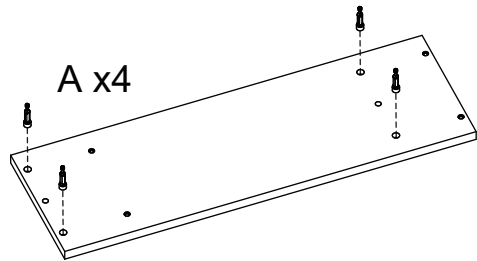
① x1



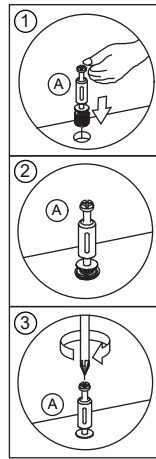
A x4



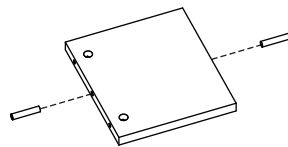
③ x5



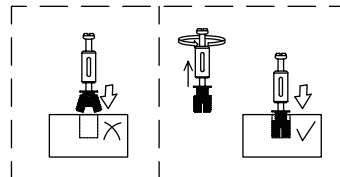
A x4



④ x6

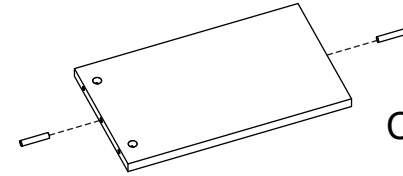


C x2

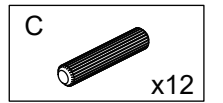


**2**

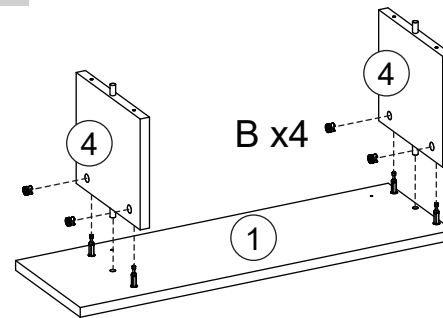
⑤ x6



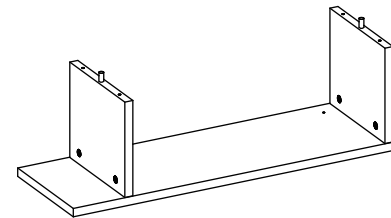
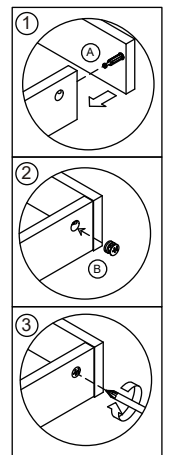
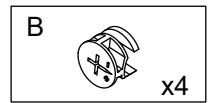
C x2



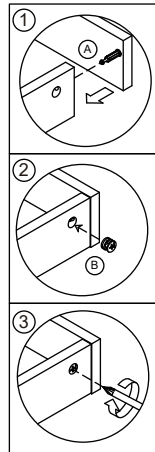
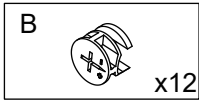
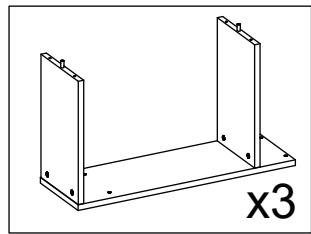
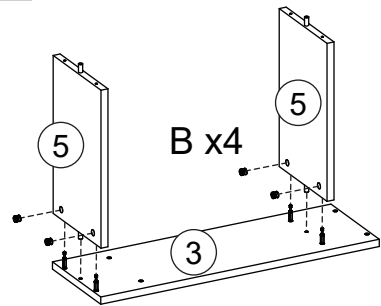
**3**



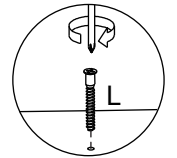
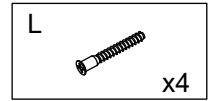
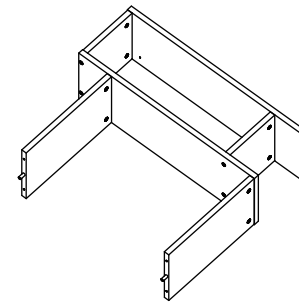
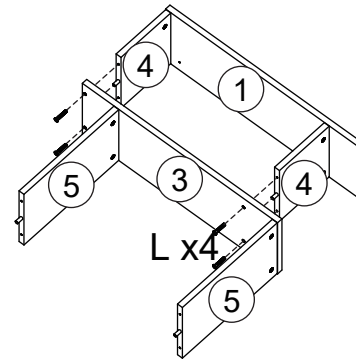
B x4



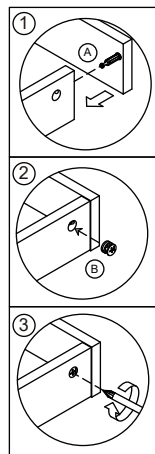
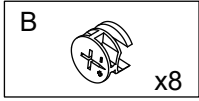
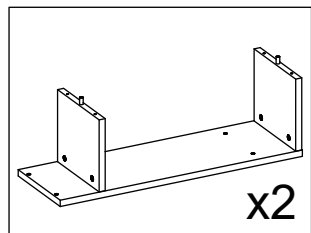
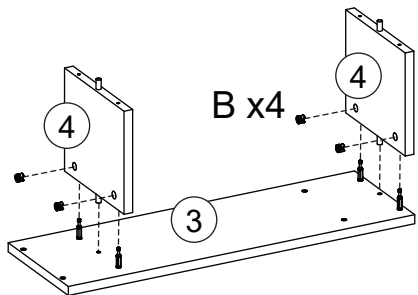
4



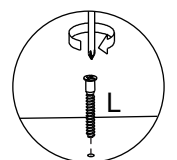
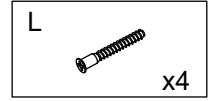
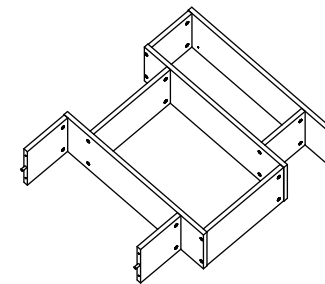
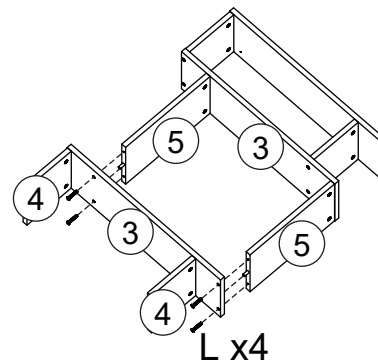
6



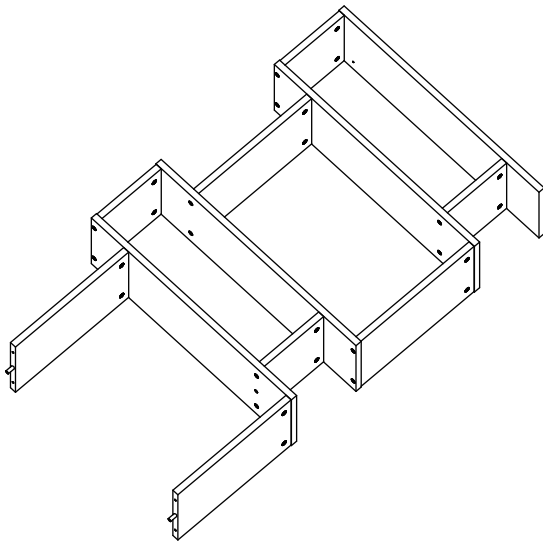
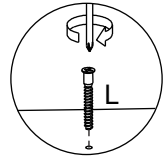
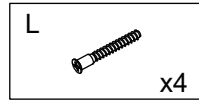
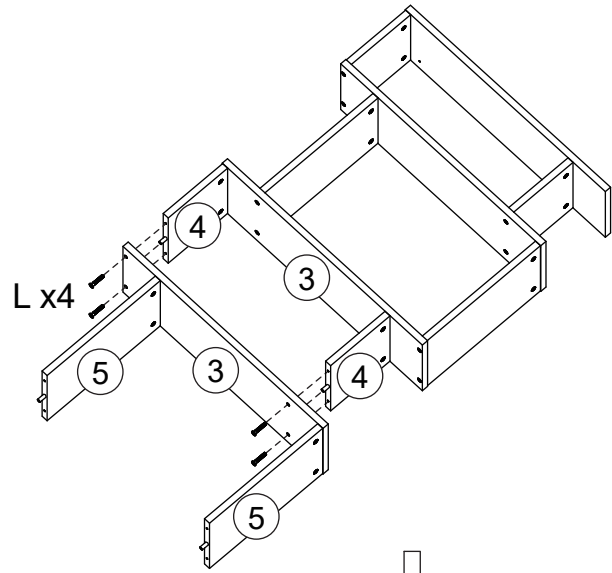
5



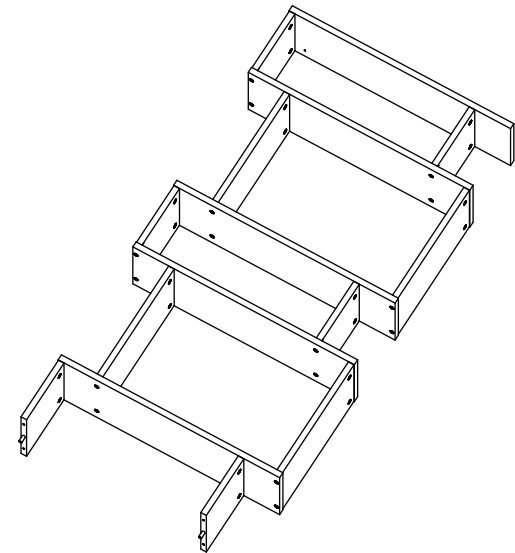
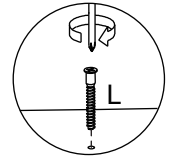
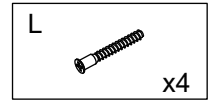
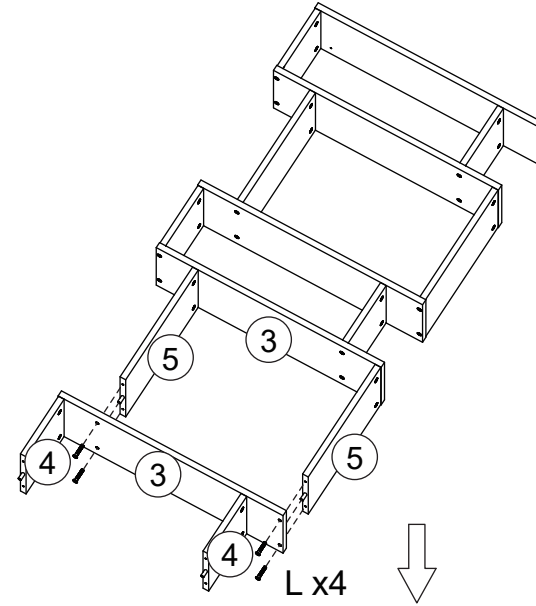
7



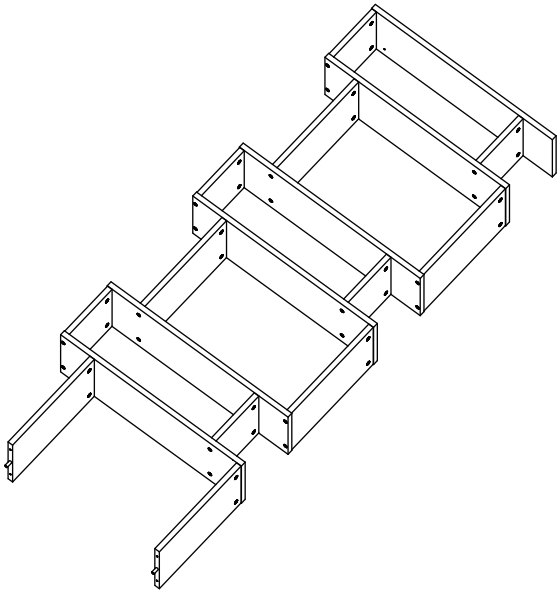
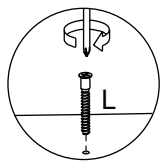
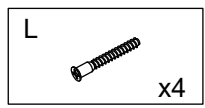
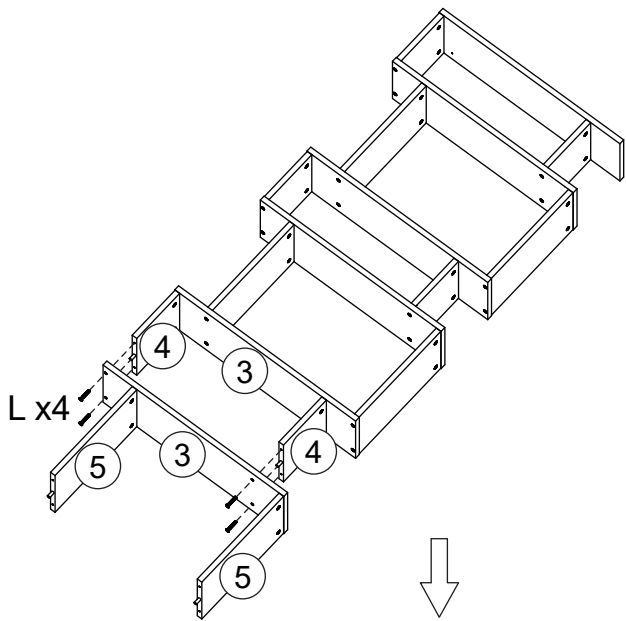
8



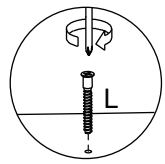
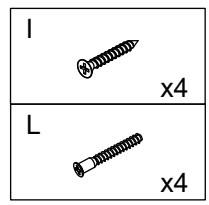
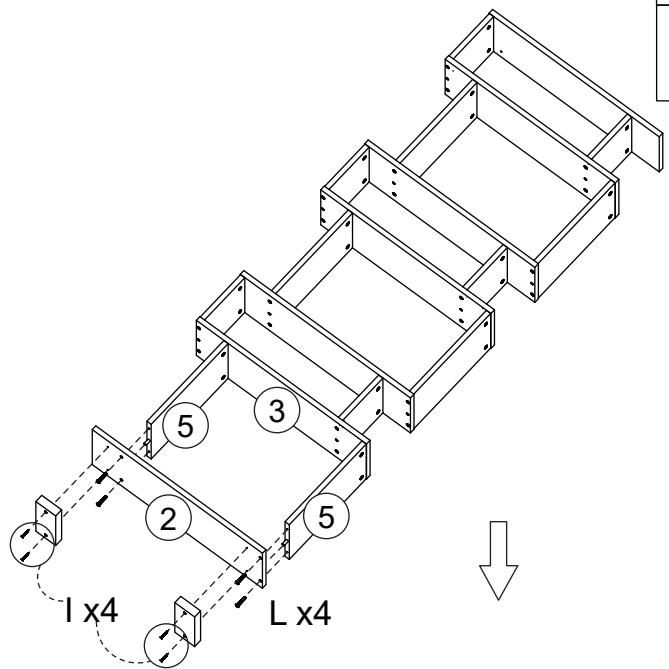
9



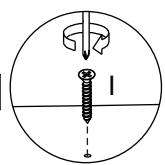
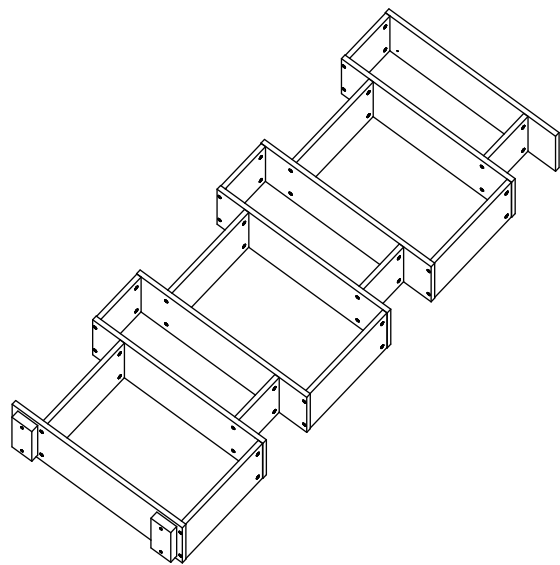
10



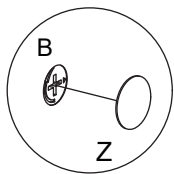
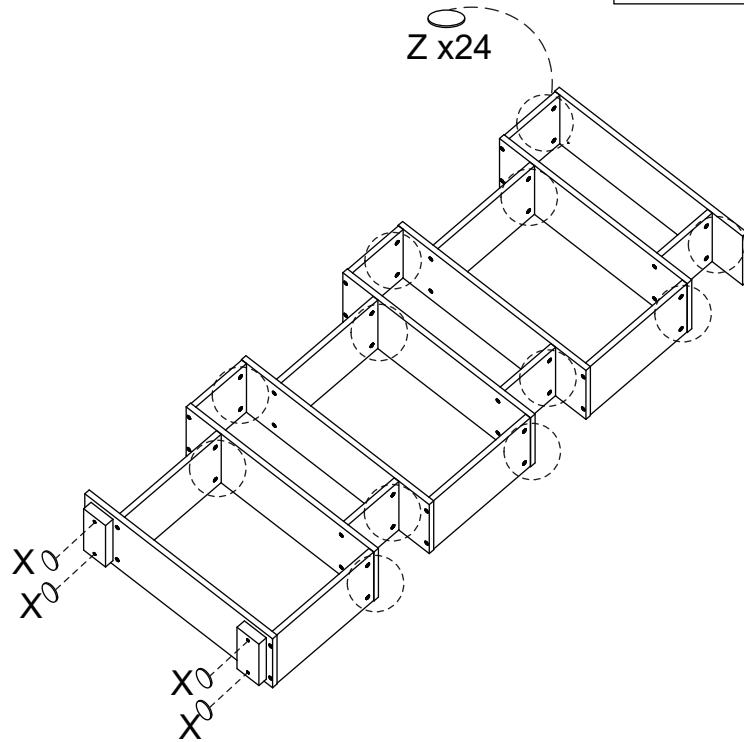
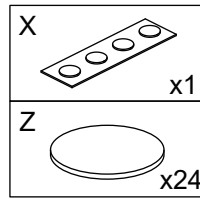
11



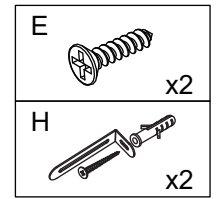
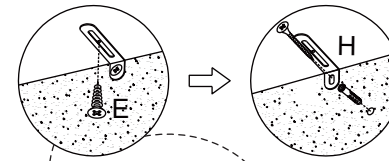
I x4      L x4



12



13



E x2  
H x2

