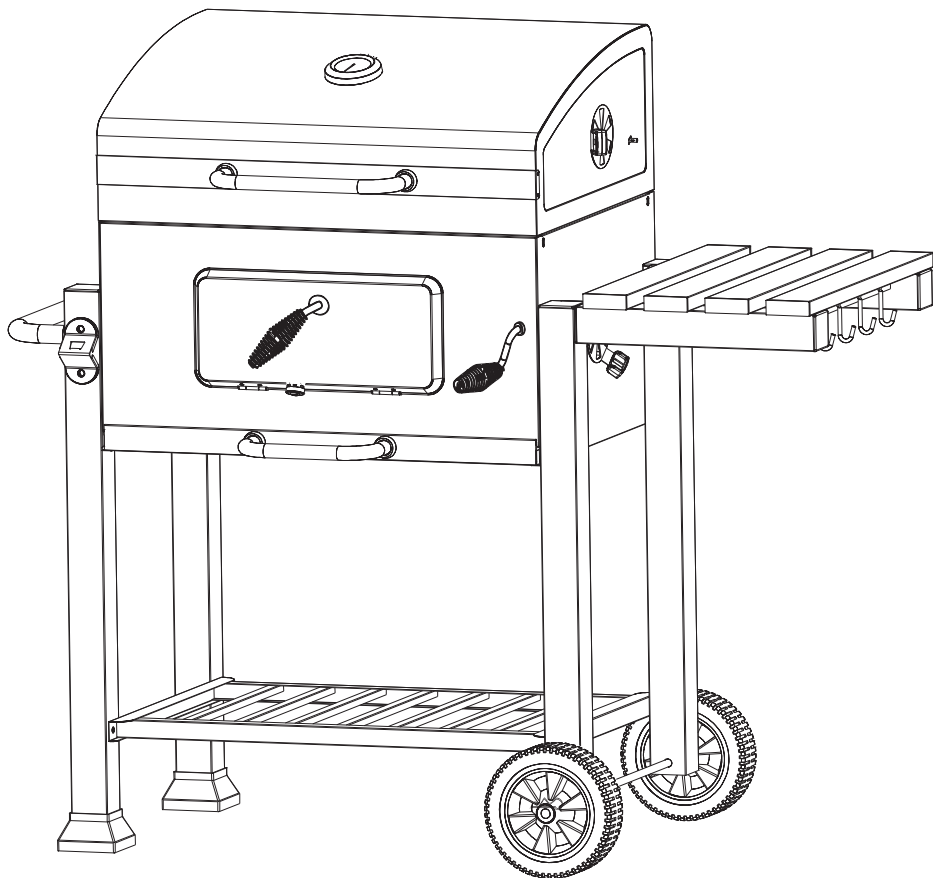


# Benutzerhandbuch

EN: User Manual / FR : Manuel d'Utilisateur / IT: Manuale d'uso / ES: Manual de usuario  
NL: Gebruikershandleiding / PL: Podręcznik Użytkownika / SE: Användarmanual



## **Einleitung**

- Lesen Sie die Anweisungen in diesem Handbuch sorgfältig durch. Es enthält wichtige Informationen zur sicheren Montage, Verwendung und Wartung.
- Bewahren Sie diese Bedienungsanleitung nach dem Lesen zu Referenzzwecken an einem sicheren Ort auf, falls später Fragen auftreten.
- Alle Verpackungsmaterialien (Plastiktüten, Schaumpolystyrol, Nägel usw.) sind gefährlich und sollten außerhalb der Reichweite von Kindern aufbewahrt werden.
- Um Ihnen eine klare und allgemeine Zusammenfassung zu zeigen, haben wir nicht alle potenziellen Szenarien und Details beschrieben, die beim Verwenden und Aufbauen erscheinen. Wenn Sie weitere Informationen und Unterstützung bei der Anwendung benötigen, wenden Sie sich gerne an uns.

## **Montagehinweise**

- Vergewissern Sie sich vor dem Aufbau des Produkts anhand der Angaben, dass alle Zubehörteile vorhanden und unbeschädigt sind. Falls nicht, setzen Sie sich rechtzeitig mit uns in Verbindung.
- Verwenden Sie das Produkt erst, wenn es ordnungsgemäß und vollständig zusammengebaut ist. Das Produkt muss der Montageanleitung entsprechend ordnungsgemäß zusammengebaut werden. Eine unsachgemäße Montage kann zu den Gefahren führen.
- Stellen Sie das Gerät auf einen flachen, hitzebeständigen Untergrund.

## **Sicherheitshinweise**

- Nicht in Innenräumen verwenden! Das Produkt ist für den Einsatz in gut belüfteten Außenbereichen konzipiert. Es ist nicht geeignet und auch darf niemals als Heizung oder Heizgerät verwendet werden. Die Benutzung in Innenräumen kann giftige Dämpfe ansammeln und schwere Verletzungen oder sogar Tod als Folge verursachen.
- Nicht in einer Garage, in einem Gebäude oder anderen geschlossenen Räumen verwenden.
- Zur Entzündung der Holzkohle verwenden Sie keine leicht flüchtigen Flüssigkeiten wie Benzin, Alkohol.

- › Stellen Sie sicher, dass die Kochstelle frei von brennbaren Dämpfen und Flüssigkeiten wie Benzin, Alkohol usw., sowie brennbaren Stoffen.

## **Warnung**

- › Bei diesem Produkt ist die Verwendung von offenen Flammen nicht erlaubt.
- › Benutzen Sie das Gerät mit Vorsicht. Lassen Sie das Gerät beim Kochen oder Reinigen immer unter Aufsicht sein, da es sehr heiß wird.
- › Bewegen Sie das Gerät wegen der heißen Oberfläche nicht, wenn es in Betrieb ist.
- › Kinder ab 8 Jahren, Personen mit eingeschränkten sensorischen oder geistigen Fähigkeiten und Personen ohne die nötige Erfahrung oder das nötige Wissen sollten die Ausrüstung nur dann benutzen, wenn sie über den sicheren Umgang mit der Ausrüstung aufgeklärt sind und sich der Risiken bewusst sind, die mit einer unsachgemäßen Benutzung verbunden sind.
- › Kinder dürfen das Produkt nicht als Spielzeug verwenden. Die Reinigung darf nicht durch Kinder durchgeführt werden und die Alleinbenutzung der Kinder ist auch nicht erlaubt. Es sei denn, sie sind 8 Jahre oder älter und werden durch Erwachsene beaufsichtigt.
- › Halten Sie das Produkt von Kindern und Tieren fern.
- › Dieses Produkt ist nicht für Benutzung in Reisemobil oder Boote geeignet.
- › Stellen Sie vor dem Gebrauch sicher, dass es keine brennbaren Materialien in unmittelbarer Nähe von dem Produkt gibt. Brennbar Materialien sind beispielsweise (jedoch nicht ausschließlich) Holz, behandelte Holzterrassen, -decks und -vordächer.
- › Benutzen Sie das Produkt nicht bei starkem Wind.
- › Berühren Sie beim Gebrauch des Produkts niemals die grillenden Lebensmittel, den Holzkohlebehälter, die Asche, Holzkohle oder den Grillrost, um die Hitze wahrzunehmen.
- › Tragen Sie hitzebeständige Grillhandschuhe oder -fäustlinge, um den Lüfter (Blenden) zu justieren, Holzkohle hinzuzufügen und den Thermometer oder Deckel beim Kochen zu behandeln.
- › Verwenden Sie passende Werkzeuge mit langen, hitzebeständigen Griffen.
- › Kippen Sie heiße Holzkohle niemals an einem Ort, wo man treten kann oder eine Brandgefahr darstellen könnte. Vergewissern Sie sich vor dem Kippen, dass die Asche oder Holzkohle vollständig erloschen ist.
- › Lagern Sie dieses Produkt erst, nachdem die Asche und die Holzkohle vollständig erloschen sind.

- Entfernen Sie die Asche erst, wenn die komplette Holzkohle vollständig verbrannt und vollständig gelöscht ist und das Gerät abgekühlt ist.
- Verwenden Sie kein Wasser, um das Feuer zu kontrollieren oder brennende Holzkohle zu löschen.

## **Reinigung und Pflege**

- Vergewissern Sie sich vor der Reinigung, dass das Gerät vollständig abgekühlt ist.
- Reinigen Sie die Bauteile mit einem leicht angefeuchteten Tuch.
- Reinigen Sie das Produkt niemals mit scheuernden Reinigungsmitteln wie Stahlwolle oder Stahlbürste.

## **Kundendienst**

- Bitte wenden Sie sich bei Problemen an unser Kundenservice-Team. Sie können uns über das Verkaufsportal, bei dem Sie bestellt haben, kontaktieren.

---

EN

---

## **General Guidelines**

- Please read the instructions carefully, as they provide important information about safe installation, use and maintenance.
- Please keep this manual well for future reference.
- All packing elements (plastic bags, styrofoam, nails, etc.) are potentially dangerous and should be kept out of reach of children.
- In order for you to have a clear and summary preview, we have not described all possible scenarios and installation details that may be involved. If you need more information and help, please contact us.

## **Assembly Notes**

- Please check all the parts according to the instructions before installation and contact us if any parts are missing or damaged.
- Do not use this product unless all parts are fixed well. The product must be assembled correctly according to the assembly instructions. Improper assembly may be dangerous.
- Place the product on a flat, heat-resistant surface.

## **Safety Instructions**

- Don't use the product indoors! This product is designed for use in well-ventilated outdoor areas. It is not suitable and should never be used as a heater. If used indoors, toxic gases may accumulate and cause serious injury or death.
- Do not use in garages, buildings, or any other unventilated areas.
- Do not use gasoline, alcohol, or other highly volatile liquids to light the charcoal.
- Keep cooking areas free from gases and liquids, such as gasoline, alcohol and other flammables.

## **Warnings**

- Do not use open flame on this product.
- Please be careful when operating the product. Do not leave it unattended, as it may be very hot during cooking or cleaning.
- The product will become very hot when in use, do not move it while it's working.
- This product can not be used by children over 8 years old and by people with weak physical, sensory or mental abilities as well as people without the necessary experience or knowledge of it unless they are under supervision of someone responsible for their safety or if they've been trained on how to use the product safely and aware of the risks caused by improper use.
- Children must not use the product as a toy and must not clean or use the product alone unless they're over 8 years old and assisted by an adult.
- Keep the product away from children and pets.
- This product is not suitable for being used on recreational vehicles or boats.
- Do not use this product near any combustible materials. Combustible materials include but are not limited to wooden or man-made wooden decks, terraces and porches.
- Do not use the product in strong winds.
- Never touch cooking food or charcoal stoves, ashes, charcoal or grills to see if they are hot.
- When cooking, use heat-resistant gloves to adjust the ventilation holes (baffles), add charcoal and handle the thermometer or lid.
- Use suitable tools with long handles that are resistant to high temperatures.
- Do not pour hot charcoal in places where you may trample on or have a fire hazard. Remember to completely extinguish the ashes or charcoal.

- › Do not store the product until the ashes and charcoal are completely gone.
- › Do not remove the ashes until all the charcoal is completely burned, extinguished and the product becomes cool.
- › Do not use water to control the fire or extinguish burning charcoal.

### **Cleaning and Care Tips**

- › Wait for the grill to cool down before cleaning.
- › Clean the product with a slightly damp cloth.
- › Never use steel brushes or other similar objects to clean the product.

### **Customer Service**

- › If any questions, please contact our customer service team through the corresponding purchase platform.

---

FR

---

### **Introduction**

- › Veuillez lire attentivement les avertissements dans le présent mode d'emploi, car ils fournissent d'importantes indications relatives à la sécurité d'installation, d'utilisation et d'entretien.
- › Veuillez conserver avec soin le livret pour toute consultation ultérieure.
- › Les éléments de conditionnement du produit (sachets en plastique, mousse de polystyrène, clous, etc.) constituent des sources de danger potentiel et ne doivent pas être laissés à la portée des enfants.
- › Afin que vous ayez un aperçu clair et général, nous n'avons pas décrit tous les scénarios possibles et les détails d'installation qui peuvent être impliqués. Si vous avez besoin de plus d'informations et d'aide, n'hésitez pas à nous contacter, s'il vous plaît!

### **Notes d'assemblage**

- › Il est nécessaire de vérifier la quantité de toutes les pièces indiquées sur la liste des accessoires avant l'installation, s'il en manque, veuillez nous contacter.
- › N'utilisez pas ce gril à moins que toutes les pièces soient bien fixées. Ce produit doit être assemblé correctement selon les instructions de montage.
- › Un montage incorrect peut être dangereux.

- Mettez ce produit sur une surface plate et résistante à la chaleur.

## **Instructions de sécurité**

- Ne pas utiliser ce gril à l'intérieur! Il est conçu pour être utilisé en plein air. Il ne convient pas et ne doit jamais être utilisé comme appareil de chauffage. S'il est utilisé à l'intérieur, la fumée toxique s'accumulera et provoquera des blessures graves voire mortelles.
- Ne pas utiliser ce produit dans les garages, les bâtiments ou tout autre espace clos.
- N'utilisez pas d'essence, d'alcool ou d'autres liquides de haute volatilité pour allumer le charbon de bois.
- Gardez la zone de cuisson exempte de gaz et de liquides inflammables, tels que l'essence, l'alcool et les autres combustibles.

## **Avertissements**

- Ce gril ne permet pas l'utilisation de flammes nues.
- Soyez prudent lorsque vous utilisez ce produit et ne le laissez pas sans surveillance car il peut être très chaud pendant la cuisson ou le nettoyage.
- Ce produit deviendra très chaud pendant l'utilisation, veuillez ne pas le déplacer pendant qu'il fonctionne.
- Ce produit peut être utilisé par des enfants de 8 ans ou plus, des personnes dotées de capacités sensorielles ou mentales réduites ainsi que disposant de connaissances ou d'expériences insuffisantes, SEULEMENT lorsqu'ils ont reçu des instructions liées à l'utilisation de l'appareil en toute sécurité et qu'ils prennent connaissance des risques qui en résultent.
- Les enfants ne doivent pas jouer ce produit. Le nettoyage et l'entretien ne doivent pas être effectués par des enfants, à moins qu'ils soient âgés de 8 ans et plus ou soient surveillés par un adulte.
- Tenir à l'écart des enfants et des animaux.
- Ce produit ne convient pas pour une installation sur des véhicules récréatifs ou des bateaux.
- N'utilisez pas ce produit à proximité de matériaux combustibles. Les matériaux combustibles comprennent, mais sans s'y limiter, les ponts, les terrasses et les auvents en bois, en bois traité ou en matériaux similaires.
- Ne pas utiliser le produit par vent fort.
- Ne touchez jamais les aliments de cuisson ou le poêle à charbon, les cendres, le charbon de bois ou le gril pour voir s'ils sont chauds.

- Pendant la cuisson, veuillez utiliser des gants de cuisson résistants à la chaleur, ajuster les trous de ventilation (déflecteurs), ajouter du charbon de bois et manipuler le thermomètre ou le couvercle.
- Utilisez des outils adaptés avec de longues poignées qui résistent aux températures élevées.
- Ne versez pas de charbon de bois chaud dans des endroits où on pourrait marcher dessus ou ayant un risque d'incendie. N'oubliez pas d'éteindre complètement les cendres ou le charbon de bois.
- Ne rangez pas ce produit tant que les cendres et le charbon de bois n'ont pas complètement disparu.
- N'enlevez pas les cendres tant que tout le charbon de bois n'est pas complètement brûlé et complètement éteint et que le gril n'est pas refroidi.
- N'utilisez pas d'eau pour contrôler la puissance de feu ou éteindre le charbon de bois.

### **Nettoyage et entretien du produit**

- Laissez refroidir complètement l'appareil avant de le nettoyer.
- Nettoyez les composants avec un chiffon légèrement humide.
- Ne jamais utiliser des brosses en acier ou autres objets de raclage pour nettoyer ce produit.

### **Service après-vente**

- Si vous avez des questions, veuillez contacter notre équipe du service de client sur la plateforme d'achat correspondant à votre commande, s'il vous plaît.

---

IT

### **Linee guida generali**

- Si prega di leggere attentamente le istruzioni riportate di seguito, in quanto forniscono importanti informazioni riguardanti la sicurezza d'installazione, d'uso e di manutenzione.
- Conservare con cura questo manuale per ogni riferimento futuro.
- Tutti gli elementi di imballaggio (sacchetti di plastica, polistirolo, chiodi, ecc.) sono potenziali fonti di pericolo e devono essere tenuti fuori dalla portata dei bambini.

- > Al fine di fornire un'anteprima di riepilogo chiara e generale, non abbiamo descritto tutti i possibili scenari e dettagli di installazione che possono essere coinvolti. Se hai bisogno di aiuto e maggiori informazioni, non esitare a contattarci.

## **Avvertenze per il montaggio**

- > Prima del montaggio, controllare che tutte le componenti elencate nelle istruzioni siano presenti e in buone condizioni, in caso di parti mancanti o danneggiate, contattarci immediatamente.
- > Utilizzare il prodotto solo se tutte le parti sono state montate correttamente. Questo prodotto deve essere montato correttamente seguendo le istruzioni di montaggio. Un montaggio improprio può essere molto pericoloso.
- > Posizionare il prodotto su una superficie piana e resistente al calore.

## **Istruzioni di sicurezza**

- > Non adatto per uso interno! Questo apparecchio è progettato per essere utilizzato in ambienti esterni ben ventilati e non è adatto e non deve essere utilizzato come riscaldamento o radiatore. Se utilizzato in ambienti chiusi, i fumi tossici potrebbero accumularsi e causare gravi danni alle vie respiratorie o in casi estremi, la morte.
- > Non utilizzare in garage, edifici o altri luoghi chiusi.
- > Non utilizzare benzina, alcool o altri liquidi combustibili per accendere il carbone.
- > Assicurarsi che nell'area di cottura non siano presenti gas e liquidi infiammabili, come benzina, alcol, ecc. e materiali combustibili.

## **Avvertenze**

- > Questo prodotto non supporta la cottura con fiamme libere.
- > Fare attenzione durante l'uso del prodotto. Non lasciarlo incustodito, in quanto potrebbe essere molto caldo durante la cottura o la pulizia.
- > Il prodotto diventa molto caldo durante l'uso, non spostarlo mentre è in funzione.
- > I bambini di età pari o superiore a 8 anni, le persone con capacità sensoriali o mentali ridotte e le persone prive di esperienza o conoscenze necessarie, possono utilizzare il prodotto solo se sono stati adeguatamente istruiti su come utilizzarlo in modo sicuro e consapevoli dei rischi derivati da un uso improprio.

- I bambini non devono utilizzare questo prodotto come giocattolo e non devono pulire o utilizzare questo prodotto da soli, a meno che non abbiano un'età superiore agli 8 anni e siano assistiti da un adulto.
- Tenere i bambini e gli animali domestici lontani dal prodotto.
- Questo prodotto non è adatto per essere utilizzato su camper, roulotte o imbarcazioni da diporto.
- Non utilizzare questo prodotto in prossimità di materiali combustibili. I materiali combustibili includono ma non sono limitati a ponti, terrazze e portici in legno o in legno trattato.
- Non utilizzare il prodotto in caso di vento forte.
- Non toccare mai cibi in cottura, cenere, carbone o griglie per controllare se sono caldi.
- Durante la cottura, utilizzare sempre guanti resistenti al calore per regolare i fori di ventilazione (valvole), aggiungere carbone e maneggiare il termometro o il coperchio.
- Utilizzare utensili adeguati con manici lunghi e resistenti alle alte temperature.
- Non versare il carbone caldo in luoghi in cui potrebbe essere calpestato o provocare rischi di incendio. Ricordarsi di spegnere completamente le ceneri o il carbone.
- Non riporre il prodotto fino a quando la cenere e il carbone non si sono completamente spenti.
- Rimuovere la cenere solo quando tutto il carbone si è completamente bruciato e spento e la griglia si è raffreddata.
- Non utilizzare acqua per controllare le fiamme o per spegnere carbone ardente.

## **Cura e manutenzione**

- Prima di eseguire l'operazione di pulizia assicurarsi che l'apparecchio si sia raffreddato completamente.
- Pulire il prodotto con un panno leggermente umido.
- Non utilizzare spazzole in filo d'acciaio o prodotti abrasivi per pulire l'apparecchio.

## **Assistenza post-vendita**

- Se avete qualsiasi problema, si prega di contattare il nostro servizio clienti attraverso il canale d'acquisto in cui è stato effettuato l'ordine.

## **Acerca del manual**

- > Lea atentamente las instrucciones de este folleto, ya que proporcionan información importante sobre el montaje, el uso y el mantenimiento seguro. De lo contrario, la operación inadecuada podría provocar lesiones personales graves e incluso la muerte, un incendio o una explosión, lo que puede provocar daños a la propiedad.
- > Guarde este folleto con cuidado en caso de consultarlo en el futuro.
- > Todos los elementos de embalaje (bolsas de plástico, espuma de poliestireno, clavos, etc.) son potencialmente peligrosos y deben mantenerse fuera del alcance de los niños.
- > Para que tenga una vista previa clara y resumida, no hemos descrito todos los escenarios posibles y los detalles de instalación relativos. Si necesita más información y ayuda, comuníquese con nosotros.

## **Advertencias de instalación**

- > Antes del montaje, asegure que todos los componentes estén presentes; si falta alguna pieza, póngase en contacto con nosotros.
- > No use este producto hasta que todos los componentes se hayan instalado de forma correcta y adecuada. El montaje tiene que realizarse correctamente bajo la guía de las instrucciones. La instalación inadecuada podría provocar peligros.
- > Se recomienda colocar el producto en una superficie plana y resistente al calor.

## **Advertencias de seguridad**

- > ¡No lo use en interiores! Este producto está diseñado para uso en exteriores en un área bien ventilada. No se puede usar como calentador. Si se usa en interiores, los vapores tóxicos se acumularán y causarán lesiones corporales graves o la muerte.
- > No lo use en un garaje, edificio, o cualquier lugar cerrado.
- > No use gasolina, alcohol u otros fluidos altamente volátiles para encender el carbón.
- > Mantenga el área de cocción libre de vapores y líquidos inflamables, como gasolina, alcohol y otros materiales combustibles.

## Advertencias

- El producto no admite el uso de fogata.
- Tenga cuidado al operar el aparato. La temperatura de la parrilla será muy alta cuando esté usando o limpiando. No deje el aparato sin supervisión.
- La temperatura del aparato será muy alta al operarlo. No mueva el producto en funcionamiento.
- Los niños mayores de 8 años y las personas con facultades físicas, sensoriales o mentales reducidas o que faltan experiencias y conocimientos necesarios no pueden usar este aparato, hasta que hayan sido enseñados cómo operar este aparato de forma segura y hayan sido conscientes de los riesgos que causarían por una operación inadecuada.
- Este producto no se puede usar como juguete para los niños. Los niños tampoco pueden realizar la limpieza ni usarlo a menos que sean mayores de 8 años y estén bajo la supervisión por un adulto.
- Mantenga el aparato lejos de los niños y mascotas.
- Este producto no está diseñado para instalarse en vehículos recreativos y / o botes.
- No use el producto alrededor de cualquier material combustible. Los materiales combustibles incluyen maderas, terrazas, patios y porches de madera tratada, pero no se limitan a ellos.
- No use este aparato en un tiempo ventoso.
- No toque las comidas o carbón, las cenizas o la parrilla para ver si están calientes.
- Use guantes para barbacoa resistentes al calor mientras cocina para ajustar las salidas de aire (regulador de tiro), agregar carbón y manipular el termómetro o la tapa.
- Utilice herramientas adecuadas con mangos largos y resistentes al calor.
- No arroje carbón caliente en un lugar donde pueda ser pisado o tenga riesgo de incendio. Extingue por completo las cenizas o carbón vegetal antes de arrojarlos.
- No almacene el producto hasta que todas las cenizas y carbón vegetal se hayan extinguido.
- No limpie las cenizas hasta que el carbón vegetal se haya consumido y extinguido completamente y el aparato se haya enfriado por completo.
- No use agua para ajustar la potencia del fuego ni apagar el carbón encendido.

## **Advertencias para el cuidado y mantenimiento**

- > Antes de limpiar el producto, hay que esperar a que el aparato se enfríe completamente.
- > Limpie los componentes con un paño suave y poco mojado.
- > No limpie el aparato con lana de vidrio, estropajos de lana de acero o esponjas abrasivas para no dañar la superficie de la base del producto.

## **Servicio postventa**

- > Si tiene alguna pregunta, por favor comuníquese con nuestro equipo de servicio al cliente a través de la plataforma de compra de pedidos correspondientes.

---

NL

---

## **Algemene richtlijnen**

- > Lees de instructies aandachtig door, aangezien deze belangrijke informatie geven over veilige installatie, gebruik en onderhoud.
- > Bewaar deze handleiding goed voor toekomstig gebruik.
- > Alle verpakkingselementen (plastic zakken, piepschuim, spijkers , enz.) zijn potentieel gevaarlijk en moeten buiten het bereik van kinderen worden gehouden.
- > Om u een duidelijk en samenvattend voorbeeld te geven, hebben we niet alle mogelijke scenario's en installatiedetails beschreven die hierbij betrokken kunnen zijn. Als u meer informatie en hulp nodig heeft, neem dan contact met ons op.

## **Montagenotities**

- > Controleer vóór de installatie alle onderdelen volgens de instructies en neem contact met ons op als er onderdelen ontbreken of beschadigd zijn .
- > Gebruik dit product niet tenzij alle onderdelen goed zijn bevestigd. Het product moet correct worden gemonteerd volgens de montage-instructies. Onjuiste montage kan gevaarlijk zijn.
- > Plaats het product op een vlakke, hittebestendige ondergrond.

## **Veiligheidsinstructies**

- > Gebruik het product niet binnenshuis! Dit product is ontworpen voor gebruik in goed geventileerde buitenruimtes. Het is niet geschikt en mag nooit als verwarming worden gebruikt. Bij gebruik binnenshuis kunnen giftige gassen zich ophopen en ernstig letsel of de dood veroorzaken.
- > Niet gebruiken in garages, gebouwen of andere ongeventileerde ruimtes.
- > Gebruik geen benzine, alcohol of andere zeer vluchtige vloeistoffen om de houtskool aan te steken.
- > Houd kookruimtes vrij van gassen en vloeistoffen, zoals benzine, alcohol en andere brandbare stoffen.

## **Waarschuwing s**

- > Gebruik geen open vuur op dit product.
- > Wees voorzichtig bij het bedienen van het product. Laat het apparaat niet onbeheerd achter, omdat het tijdens het koken of schoonmaken erg heet kan zijn.
- > Het product wordt erg heet tijdens gebruik. Verplaats het niet terwijl het in werking is.
- > Dit product kan niet worden gebruikt door kinderen ouder dan 8 jaar en door mensen met zwakke fysieke, zintuiglijke of mentale vermogens, evenals door mensen zonder de nodige ervaring of kennis ervan, tenzij ze onder toezicht staan van iemand die verantwoordelijk is voor hun veiligheid of als ze U bent getraind in het veilig gebruik van het product en u bent zich bewust van de risico's veroorzaakt door oneigenlijk gebruik.
- > Kinderen mogen het product niet als speelgoed gebruiken en mogen het product niet alleen schoonmaken of gebruiken, tenzij ze ouder zijn dan 8 jaar en worden bijgestaan door een volwassene.
- > Houd het product uit de buurt van kinderen en huisdieren.
- > Dit product is niet geschikt voor gebruik op recreatieve voertuigen of boten.
- > Gebruik dit product niet in de buurt van brandbare materialen. Brandbare materialen omvatten, maar zijn niet beperkt tot, houten of door de mens gemaakte houten terrassen, terrassen en veranda's.
- > Gebruik het product niet bij harde wind.
- > Raak nooit kookvoedsel of houtskoolfornuizen, as, houtskool of grills aan om te zien of deze heet zijn.
- > Gebruik tijdens het koken hittebestendige handschoenen om de ventilatiegaten (schotten) af te stellen, voeg houtskool toe en hanteer de thermometer of het deksel.

- > Gebruik geschikt gereedschap met lange handgrepen dat bestand is tegen hoge temperaturen.
- > Giet geen hete houtskool op plaatsen waar u kunt vertrappen of waar brandgevaar bestaat. Vergeet niet om de as of houtskool volledig te doven.
- > Bewaar het product pas als de as en houtskool volledig verdwenen zijn.
- > Verwijder de as pas als alle houtskool volledig is verbrand en gedoofd en het product is afgekoeld.
- > Gebruik geen water om het vuur te blussen of brandende houtskool te doven.

## **Reinigings- en onderhoudstips**

- > Wacht tot het product is afgekoeld voordat u het reinigt.
- > Maak het product schoon met een licht vochtige doek.
- > Gebruik nooit staalborstels of andere soortgelijke voorwerpen om het product schoon te maken.

## **Klantenservice**

- > Als u vragen heeft, kunt u contact opnemen met onze klantenservice via het bijbehorende aankoopplatform.

---

PL

## **Ogólne wytyczne**

- > Prosimy o uważne zapoznanie się z instrukcją, zawiera ona ważne informacje dotyczące bezpiecznej instalacji, użytkowania i konserwacji.
- > Prosimy zachować niniejszą instrukcję do wykorzystania w przyszłości.
- > Wszystkie elementy opakowania (worki plastikowe, styropian, gwoździe itp.) są potencjalnie niebezpieczne i należy je przechowywać poza zasięgiem dzieci.
- > Abyś miał przejrzysty i podsumowujący podgląd, nie opisaliśmy wszystkich możliwych scenariuszy i szczegółów instalacji, które mogą się z tym wiązać. Jeśli potrzebujesz więcej informacji i pomocy, skontaktuj się z nami.

## **Uwagi montażowe**

- > Przed montażem sprawdź wszystkie części zgodnie z instrukcją i skontaktuj się z nami, jeśli brakuje jakichkolwiek części lub są one uszkodzone.

- Nie używaj tego produktu, jeśli wszystkie części nie są dobrze zamocowane. Produkt należy prawidłowo zmontować, zgodnie z instrukcją montażu. Nieprawidłowy montaż może być niebezpieczny.
- Umieść produkt na płaskiej, żaroodpornej powierzchni.

## **Instrukcje bezpieczeństwa**

- Nie używaj produktu w pomieszczeniu! Ten produkt jest przeznaczony do stosowania w dobrze wentylowanych obszarach zewnętrznych. Nie nadaje się i nigdy nie powinien być używany jako grzejnik. W przypadku używania w pomieszczeniach zamkniętych mogą gromadzić się toksyczne gazy, powodując poważne obrażenia lub śmierć.
- Nie stosować w garażach, budynkach ani innych niewentylowanych pomieszczeniach.
- Do rozpalania węgla drzewnego nie używaj benzyny, alkoholu ani innych wysoce lotnych cieczy.
- Utrzymuj obszary gotowania wolne od gazów i cieczy, takich jak benzyna, alkohol i inne materiały łatwopalne.

## **Ostrzeżenie**

- Nie używaj otwartego ognia w przypadku tego produktu.
- Zachowaj ostrożność podczas obsługi produktu. Nie pozostawiaj go bez nadzoru, ponieważ podczas gotowania lub czyszczenia może być bardzo gorący.
- Produkt nagrzewa się podczas użytkowania. Nie należy go przenosić podczas pracy.
- Produktu nie mogą używać dzieci powyżej 8 roku życia oraz osoby o słabych zdolnościach fizycznych, sensorycznych lub umysłowych, a także osoby nieposiadające niezbędnego doświadczenia lub wiedzy w tym zakresie, chyba że znajdują się pod nadzorem osoby odpowiedzialnej za ich bezpieczeństwo lub jeżeli zostali przeszkoleni w zakresie bezpiecznego użytkowania produktu i są świadomi zagrożeń wynikających z niewłaściwego użytkowania.
- Dzieciom nie wolno używać produktu jako zabawki i nie wolno mu czyścić ani używać produktu samodzielnie, chyba że ukończyły 8 rok życia i jest pod opieką osoby dorosłej.
- Trzymaj produkt z dala od dzieci i zwierząt.
- Ten produkt nie nadaje się do użytku w pojazdach rekreacyjnych lub łodziach.

- > Nie używaj tego produktu w pobliżu materiałów łatwopalnych. Materiały palne obejmują między innymi drewniane lub sztuczne drewniane tarasy, tarasy i werandy.
- > Nie używaj produktu przy silnym wietrze.
- > Nigdy nie dotykaj gotowanej żywności, pieców węglowych, popiołu, węgla drzewnego lub grillów, aby sprawdzić, czy są gorące.
- > Podczas gotowania używaj rękawic żaroodpornych, aby wyregulować otwory wentylacyjne (przegrody), dodaj węgiel drzewny i trzymaj termometr lub pokrywkę.
- > Używaj odpowiednich narzędzi z długimi uchwytyami, które są odporne na wysokie temperatury.
- > Nie rozsypuj gorącego węgla drzewnego w miejscach, w których możesz nadepnąć lub które stwarzają ryzyko pożaru. Pamiętaj, aby całkowicie zgasić popiół lub węgiel drzewny.
- > Nie przechowuj produktu, dopóki popiół i węgiel nie znikną całkowicie.
- > Nie usuwaj popiołu, dopóki cały węgiel drzewny nie zostanie całkowicie spalony, zgaszony i produkt nie ostygnie.
- > Nie używaj wody do gaszenia płomienia i gaszenia węgla drzewnego.

### **Wskazówki dotyczące czyszczenia i pielęgnacji**

- > Przed czyszczeniem poczekaj, aż produkt ostygnie.
- > Produkt czyścić lekko zwilżoną szmatką.
- > Do czyszczenia produktu nigdy nie używaj stalowych szczotek ani innych podobnych przedmiotów.

### **Obsługa klienta**

- > W przypadku jakichkolwiek pytań prosimy o kontakt z naszym zespołem obsługi klienta za pośrednictwem odpowiedniej platformy zakupowej.

---

SE

### **Generella riktlinjer**

- > Läs instruktionerna noggrant, eftersom de ger viktig information om säker installation, användning och underhåll.
- > Förvara den här bruksanvisningen väl för framtida referens.

- › Alla förpackningselement (plastpåsar, frigolit, spikar, etc.) är potentiellt farliga och bör förvaras utom räckhåll för barn.
- › För att du ska få en tydlig och sammanfattande förhandsvisning har vi inte beskrivit alla möjliga scenarier och installationsdetaljer som kan vara inblandade. Om du behöver mer information och hjälp, vänligen kontakta oss.

## **Monteringsanteckningar**

- › Kontrollera alla delar enligt instruktionerna före installation och kontakta oss om några delar saknas eller är skadade.
- › Använd inte denna produkt om inte alla delar är väl fixerade. Produkten ska monteras korrekt enligt monteringsanvisningen. Felaktig montering kan vara farligt.
- › Placera produkten på en plan, värmebeständig yta.

## **Säkerhets instruktioner**

- › Använd inte produkten inomhus! Denna produkt är designad för användning i välventilerade utomhusområden. Den är inte lämplig och bör aldrig användas som värmare. Vid användning inomhus kan giftiga gaser ansamlas och orsaka allvarliga skador eller dödsfall.
- › Använd inte i garage, byggnader eller andra oventilerade områden.
- › Använd inte bensen, alkohol eller andra mycket flyktiga vätskor för att tända kolet.
- › Håll matlagningsutrymmen fria från gaser och vätskor, såsom bensen, alkohol och andra brandfarliga ämnen.

## **Varning s**

- › Använd inte öppen låga på denna produkt.
- › Var försiktig när du använder produkten. Lämna den inte utan uppsikt, eftersom den kan bli väldigt varm under tillagning eller rengöring.
- › Produkten blir väldigt varm när den används, flytta den inte medan den är igång.
- › Denna produkt får inte användas av barn över 8 år och av personer med svaga fysiska, sensoriska eller mentala förmågor samt personer utan nödvändig erfarenhet eller kunskap om det, såvida de inte står under uppsikt av någon som ansvarar för deras säkerhet eller om de har utbildats i hur man använder produkten på ett säkert sätt och medveten om riskerna som orsakas av felaktig användning.




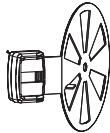
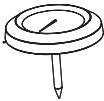



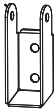
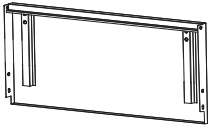
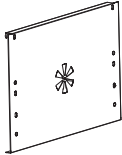
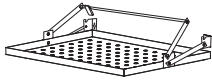
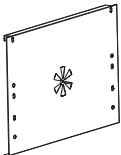
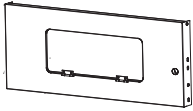
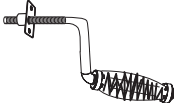
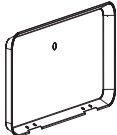
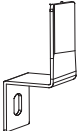
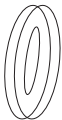


- > Barn får inte använda produkten som en leksak och får inte rengöra eller använda produkten ensamma om de inte är över 8 år och får hjälp av en vuxen.
- > Håll produkten borta från barn och husdjur.
- > Denna produkt är inte lämplig för användning på fritidsfordon eller båtar.
- > Använd inte denna produkt nära brännbara material. Brännbara material inkluderar men är inte begränsade till trä eller konstgjorda trädäck, terrasser och verandor.
- > Använd inte produkten i hård vind.
- > Rör aldrig matlagning eller kolspisar, aska, kol eller grillar för att se om de är varma.
- > När du lagar mat, använd värmebeständiga handskar för att justera ventilationshålen (bafflar), fyll på med kol och hantera termometern eller locket.
- > Använd lämpliga verktyg med långa handtag som tål höga temperaturer.
- > Håll inte hett kol på platser där du kan trampa på eller ha en brandrisk. Kom ihåg att helt släcka askan eller kolet.
- > Förvara inte produkten förrän askan och kolet är helt borta.
- > Ta inte bort askan förrän allt kol är helt bränt, släckt och produkten svalnat.
- > Använd inte vatten för att kontrollera elden eller släcka brinnande kol.

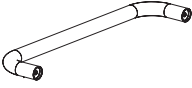

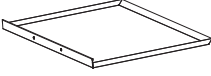








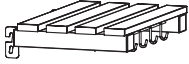
## **Städ- och skötseltips**

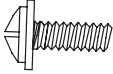
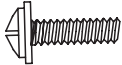
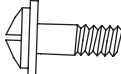



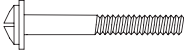

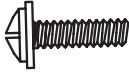

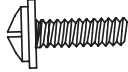


- > Vänta tills produkten svalnat innan rengöring.
- > Rengör produkten med en lätt fuktad trasa.
- > Använd aldrig stålborstar eller andra liknande föremål för att rengöra produkten.

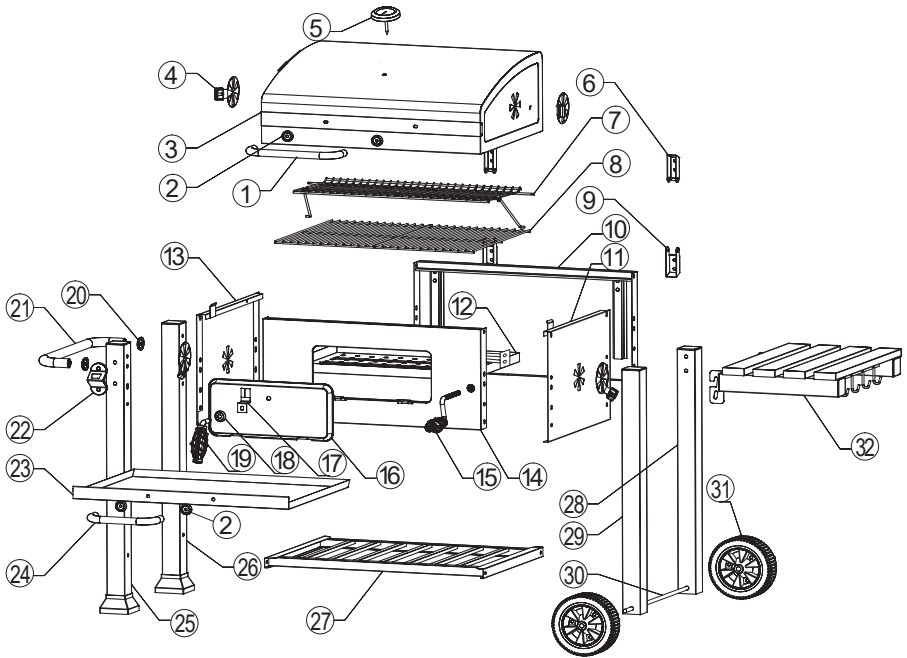
## **Kundservice**

- > Om du har frågor, vänligen kontakta vår kundtjänst via motsvarande köpplattform.



<p>① ×1pc</p> 	<p>② ×4pcs</p> 	<p>③ ×1pc</p> 	<p>④ ×4pcs</p> 
<p>⑤ ×1pc</p> 	<p>⑥ ×2pcs</p> 	<p>⑦ ×1pc</p> 	<p>⑧ ×2pcs</p> 
<p>⑨ ×2pcs</p> 	<p>⑩ ×1pc</p> 	<p>⑪ ×1pc</p> 	<p>⑫ ×1pc</p> 
<p>⑬ ×1pc</p> 	<p>⑭ ×1pc</p> 	<p>⑮ ×1pc</p> 	<p>⑯ ×1pc</p> 
<p>⑰ ×1pc</p> 	<p>⑱ ×1pc</p> 	<p>⑲ ×1pc</p> 	<p>⑳ ×2pcs</p> 

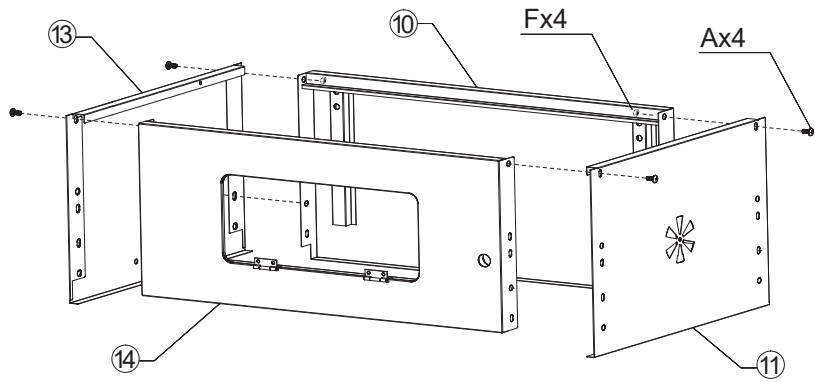
<p>②1 ×1pc</p> 	<p>②2 ×1pc</p> 	<p>②3 ×1pc</p> 	<p>②4 ×1pc</p> 
<p>②5 ×1pc</p> 	<p>②6 ×1pc</p> 	<p>②7 ×1pc</p> 	<p>②8 ×1pc</p> 
<p>②9 ×1pc</p> 	<p>③0 ×1pc</p> 	<p>③1 ×2pcs</p> 	<p>③2 ×1pc</p> 

<p>A ×36pcs</p>  <p>M6×14</p>	<p>B ×4pcs</p>  <p>Black M5×10</p>	<p>C ×4pcs</p>  <p>M6×14</p>	<p>D ×10pcs</p>  <p>M6×40</p>
<p>E ×8pcs</p>  <p>M5</p>	<p>F ×20pcs</p>  <p>M6</p>	<p>G ×2pcs</p>  <p>M6×70</p>	<p>H ×3pcs</p> 
<p>I ×4pcs</p>  <p>M4×10</p>	<p>J ×4pcs</p>  <p>M4</p>	<p>K ×4pcs</p>  <p>White M5×10</p>	<p>L ×20pcs</p> 
<p>M ×4pcs</p> 			





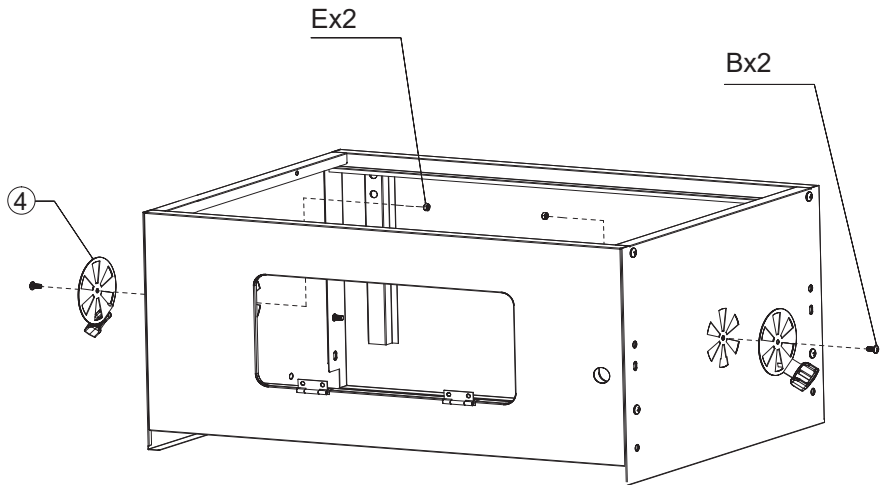
1

- A  ×4
- F  ×4



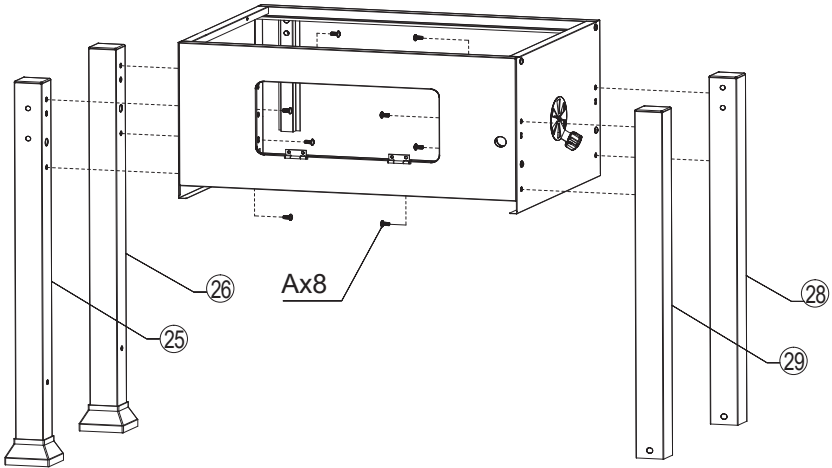
2

- B  ×2
- E  ×2



3

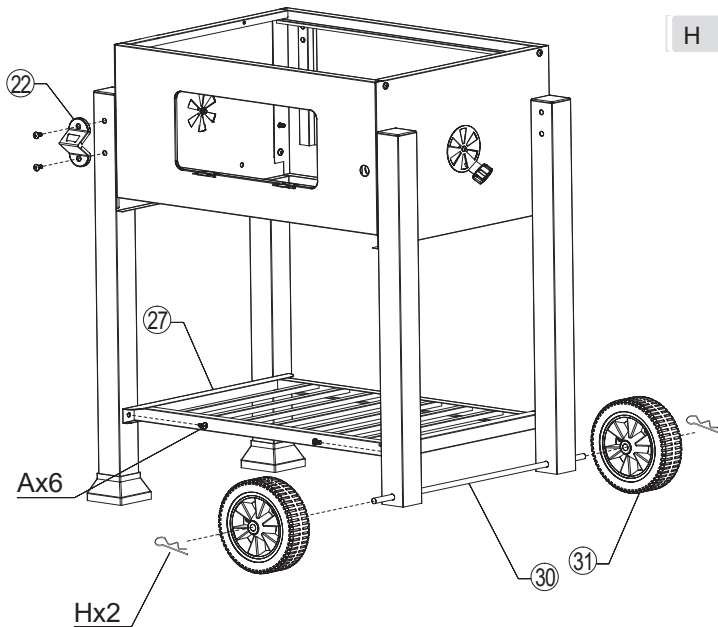
A  ×8



4

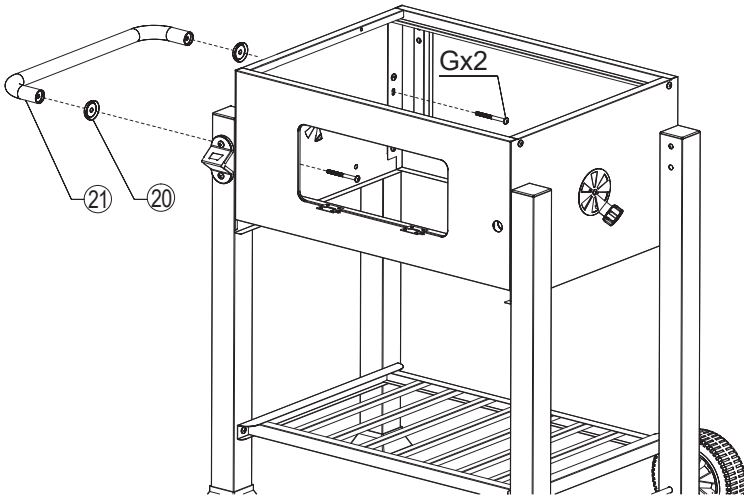
A  ×6

H  ×2



5

G  x2

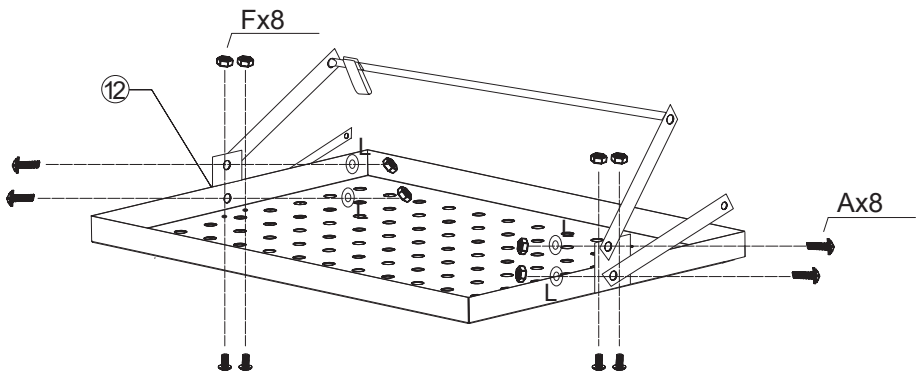


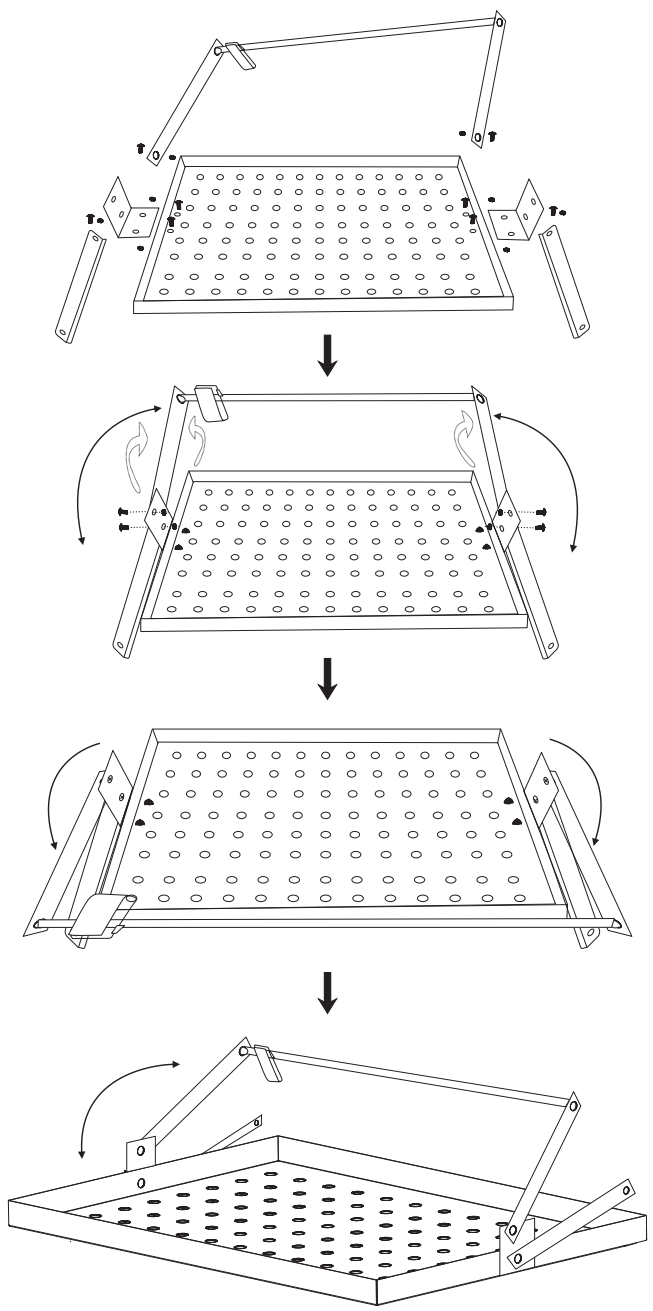
6

A  x8

F  x8

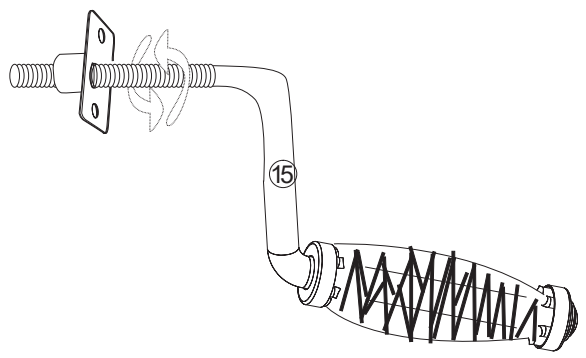
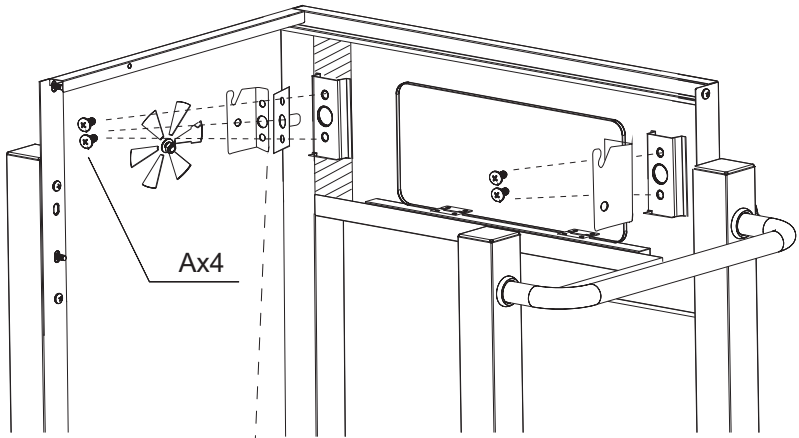
L  x4



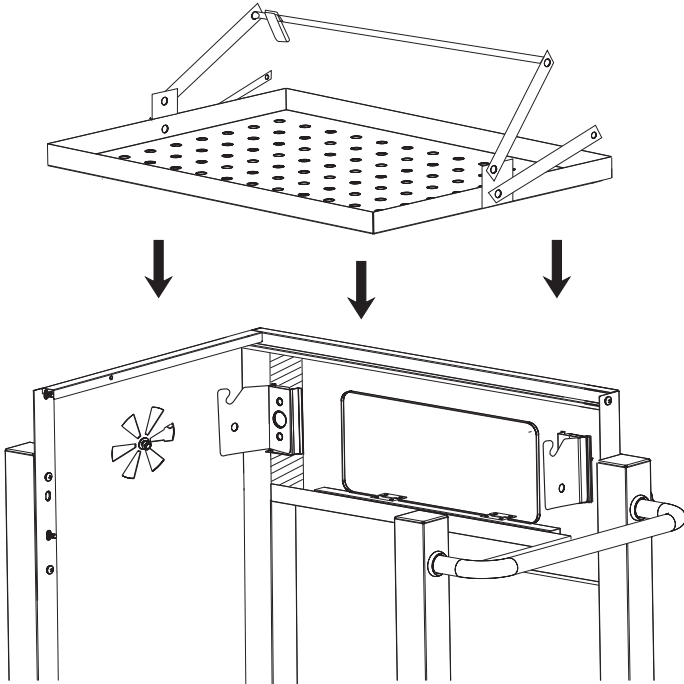


7

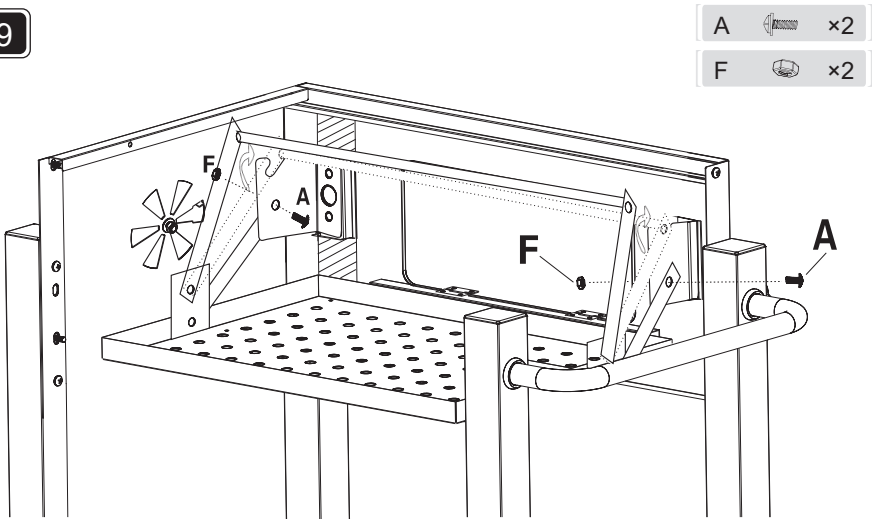
A  x4



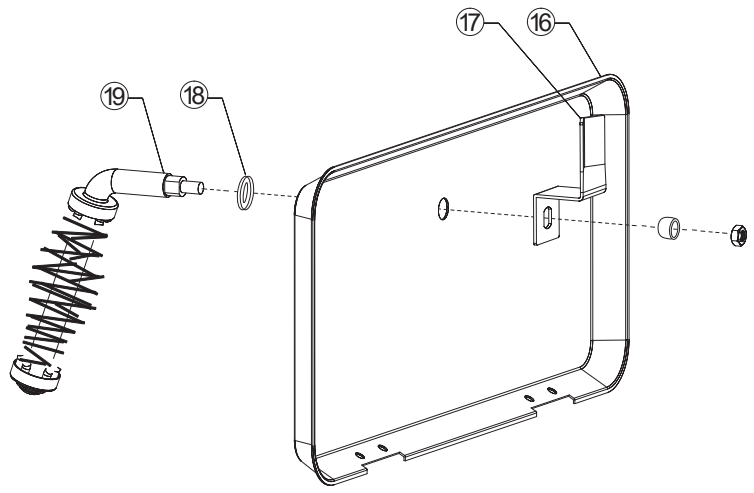
8



9

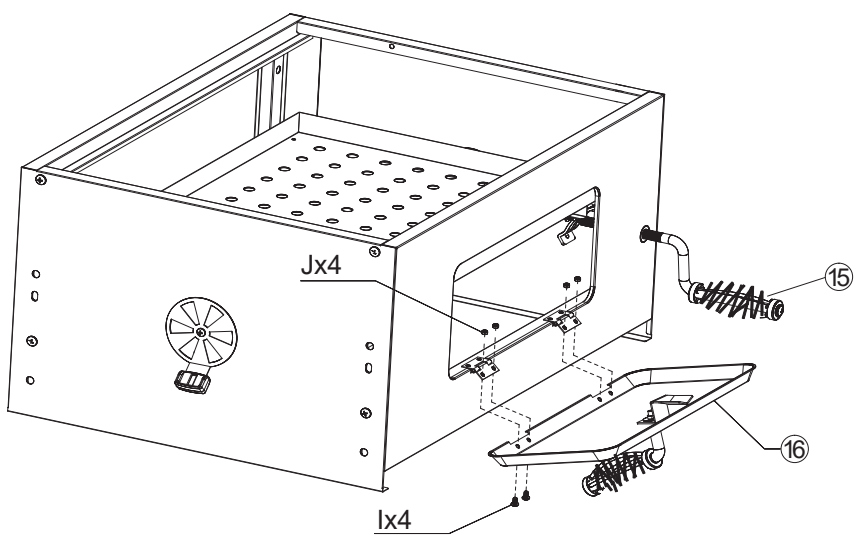


10

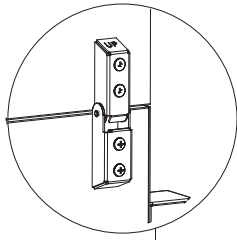




11

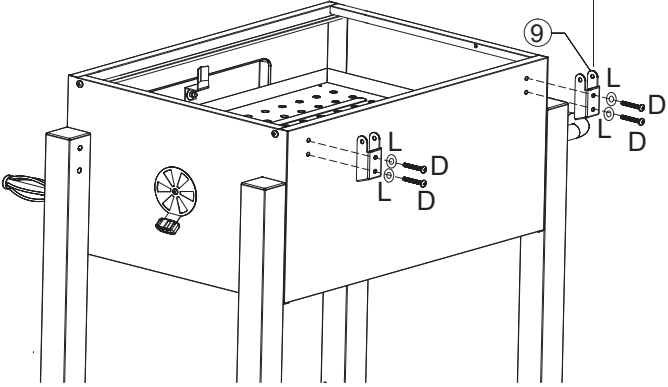
- I  x4
- J  x4








12

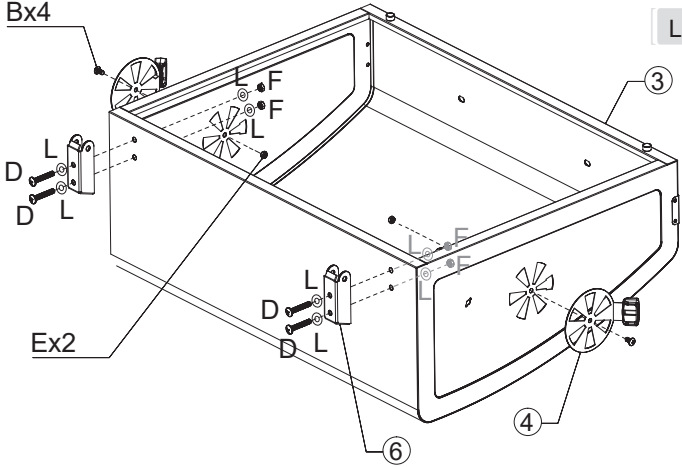


- D  ×4
- L  ×4



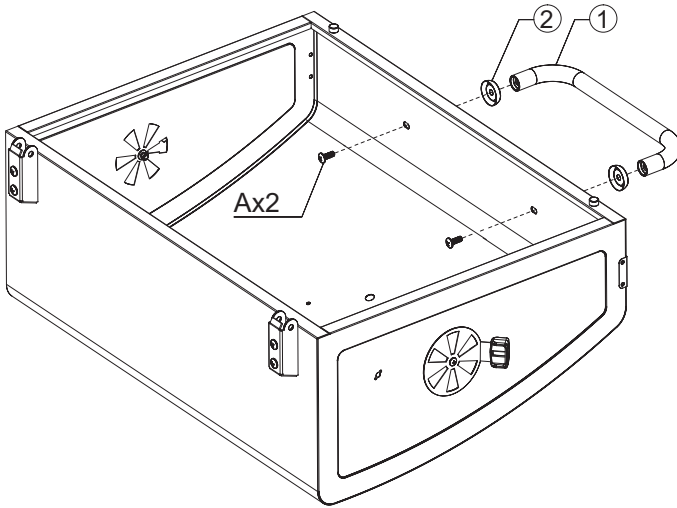
13

- B  ×2
- D  ×4
- E  ×2
- F  ×4
- L  ×8

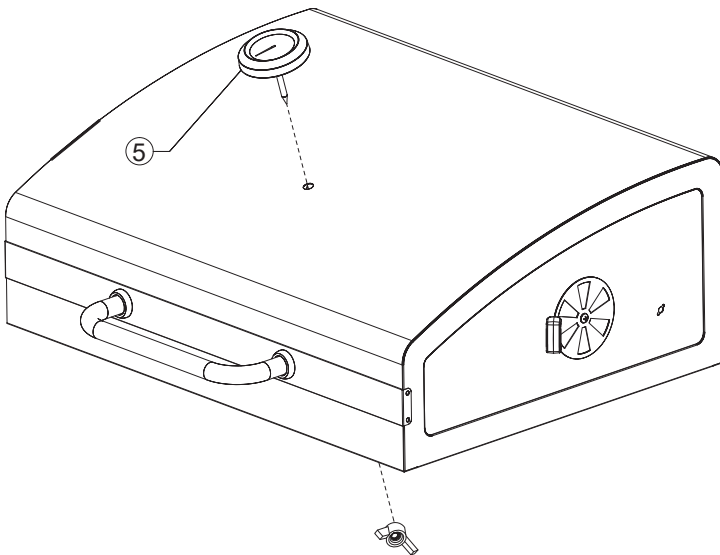


14

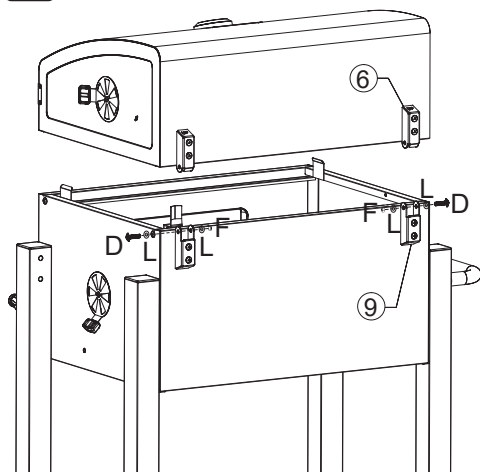
A  ×2



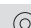


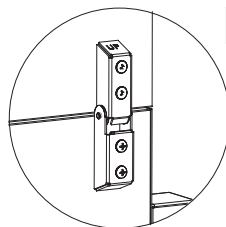
15



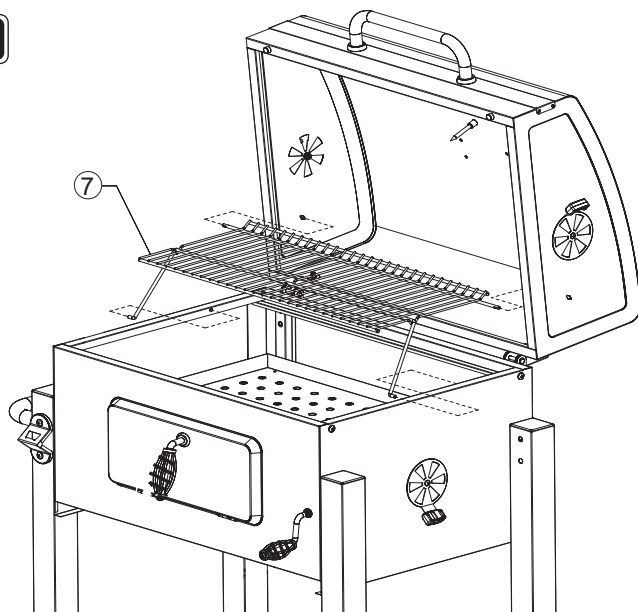
16



- D  ×2
- F  ×2
- L  ×4

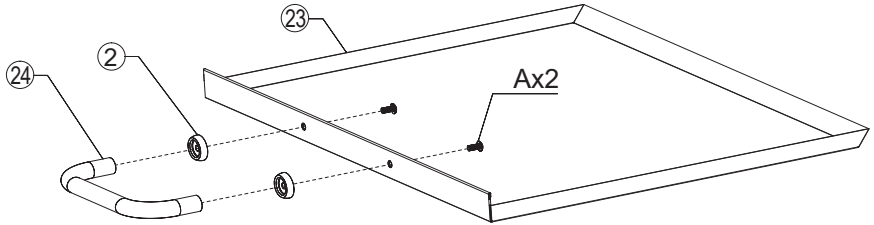


17






18

A  x2



19

E  x4  
K  x4  
M  x4

