

Pure & Easy

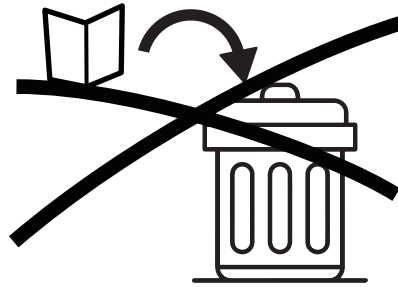
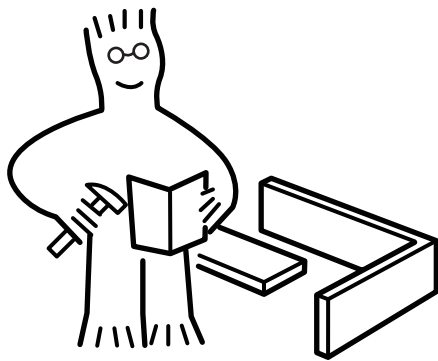


ASSEMBLY INSTRUCTIONS

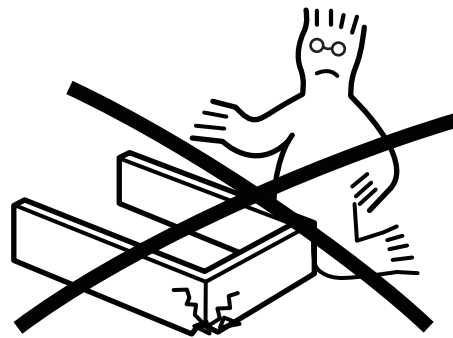
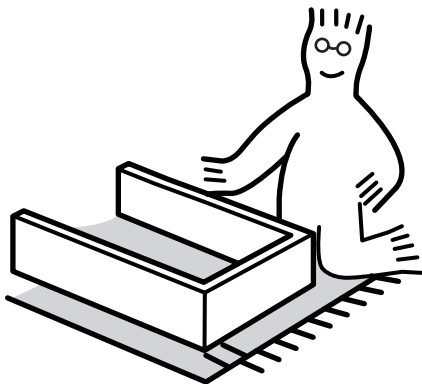


NOTICE

IMPORTANT, RETAIN FOR FUTURE REFERENCE: READ CAREFULLY
WICHTIG, FÜR SPÄTERE NACHSCHLAGE AUFBEWAHREN: SORGFÄLTIG LESEN
IMPORTANTE, GUARDAR PARA REFERENCIA FUTURA: LEER ATENTAMENTE
IMPORTANTE, CONSERVARE PER RIFERIMENTI FUTURI: LEGGERE ATTENTAMENTE
IMPORTANT, À CONSERVER POUR RÉFÉRENCE FUTURE : LIRE ATTENTIVEMENT



Assemble on a flat, clean and soft surface.
Auf einer flachen, sauberen und weichen Oberfläche zusammenbauen.
Assembler sur une surface plate, propre et douce.
Assemblare su una superficie piatta, pulita e morbida.
Ensamblar sobre una superficie plana, limpia y suave.



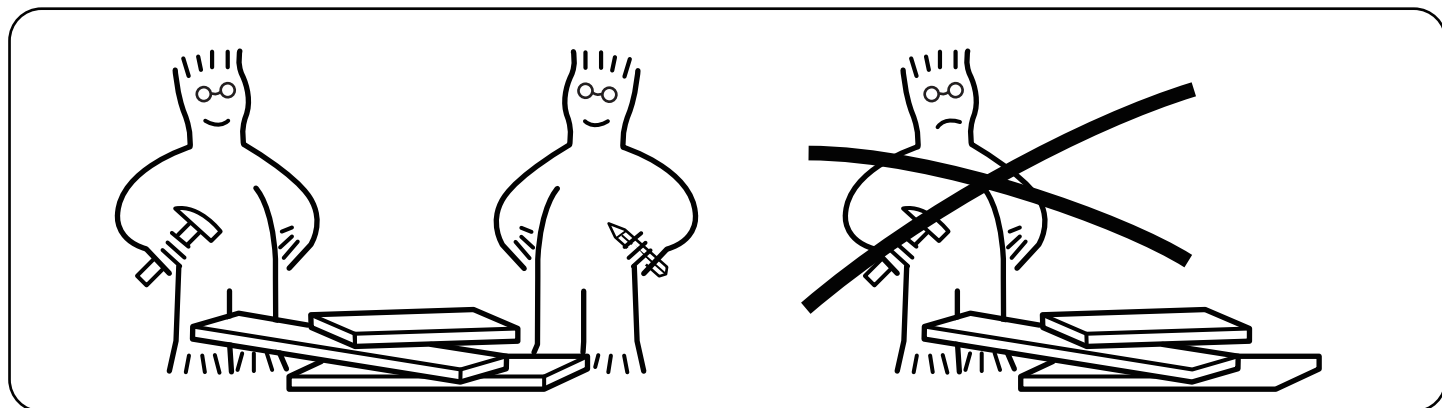
Professional installation is highly recommended.
Eine professionelle Installation wird dringend empfohlen.
Une installation professionnelle est fortement recommandée.
Si raccomanda vivamente l'installazione professionale.
Se recomienda altamente la instalación profesional.



Periodically Check That All Components Are Tightly Secured.
Überprüfen Sie Regelmäßig, Dass Alle Komponenten Fest Gesichert Sind.
Vérifiez Périodiquement Que Tous Les Composants Sont Bien Fixés.
Controllare Periodicamente Che Tutti I Componenti Siano Ben Fissati.
Verifique Periódicamente Que Todos Los Componentes Estén Bien Asegurados.



It is recommended that multiple people assemble this product.
 Es wird empfohlen, dass mehrere Personen dieses Produkt zusammenbauen.
 Il est recommandé que plusieurs personnes assemblent ce produit.
 Si raccomanda che più persone assemblino questo prodotto.
 Se recomienda que varias personas ensambren este producto.



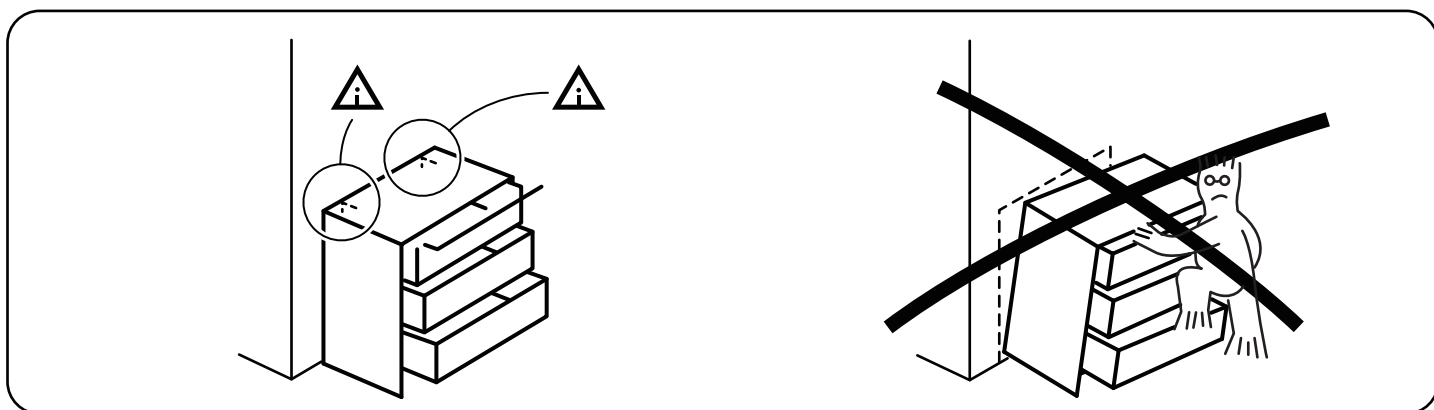
Serious or fatal crushing injuries can occur from furniture tip-over. Always secure this furniture to the wall using tip-over restraints.

Schwere oder tödliche Quetschverletzungen können durch das Umkippen von Möbeln verursacht werden. Sichern Sie diese Möbel immer mit Kipp-Sicherungen an der Wand.

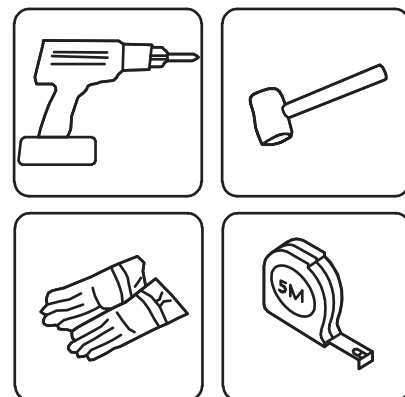
Des blessures graves ou mortelles par écrasement peuvent survenir en cas de basculement de meubles. Fixez toujours ces meubles au mur à l'aide de dispositifs anti-basculement.

Lesioni gravi o mortali da schiacciamento possono verificarsi a causa del ribaltamento dei mobili. Fissare sempre questi mobili alla parete utilizzando i sistemi di blocco anti-ribaltamento.

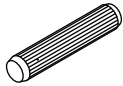

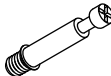






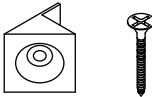

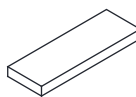
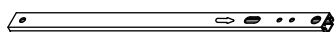

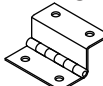
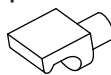

Pueden ocurrir lesiones graves o fatales por aplastamiento debido al volcamiento de muebles. Siempre asegure este mueble a la pared utilizando dispositivos anti-vuelco.

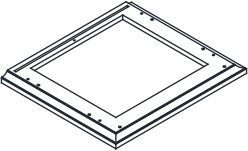
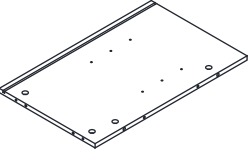
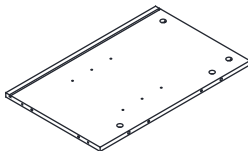
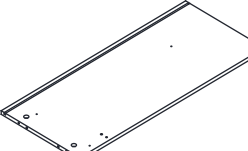
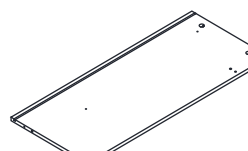
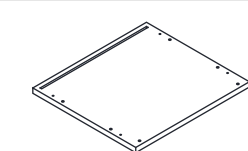
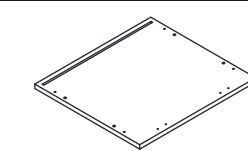
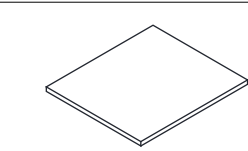
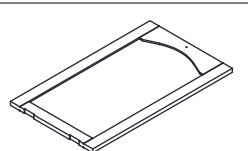


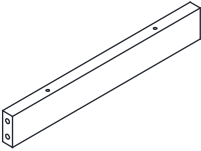
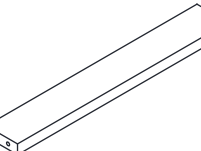
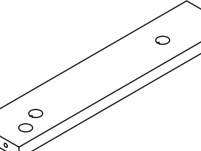
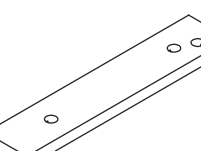
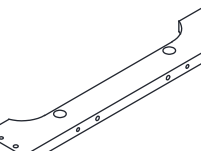

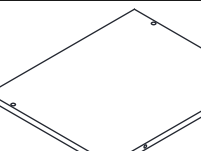
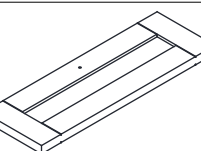
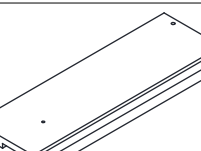
Please have the following auxiliary tools ready:
 Bitte haben Sie die folgenden Hilfswerkzeuge bereit:
 Veuillez avoir les outils auxiliaires suivants à portée de main:
 Si prega di avere pronti i seguenti strumenti ausiliari:
 Por favor, tenga listos las siguientes herramientas auxiliares:

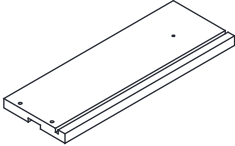
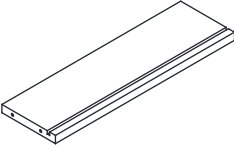
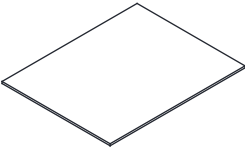
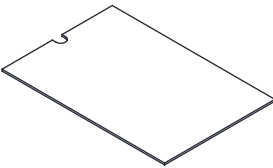
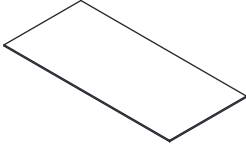


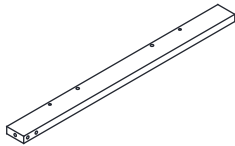
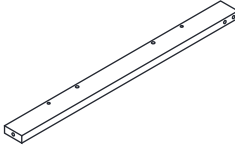
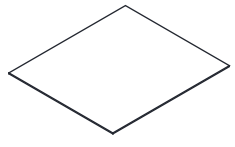
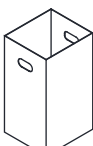
PARTS

Item no. Nr. N° d'article Articolo No. Artículo No.	Reference Image Referenzbild Image de référence Immagine di riferimento Imagen de referencia	Qty. Menge Qté. Qtà Cant.	Item no. Nr. N° d'article Articolo No. Artículo No.	Reference Image Referenzbild Image de référence Immagine di riferimento Imagen de referencia	Qty. Menge Qté. Qtà Cant.
(A)	6x30mm 	X40	(L)	4x16mm 	X2
(B)	6x35mm 	X28	(M)		X1
(C)	15x12mm 	X10	(N)		X1
(D)	15x9.5mm 	X18	(O)	4x12mm 	X2
(E)	3x12mm 	X12	(P)	3x16mm 	X10
(F)	4x30mm 	X18	(Q)		X6
(G)		X2			
(H)		X2			
(I)	42x15mm 	X2			
(J)	φ5mm 	X4			
(K)	4x10mm 	X2			

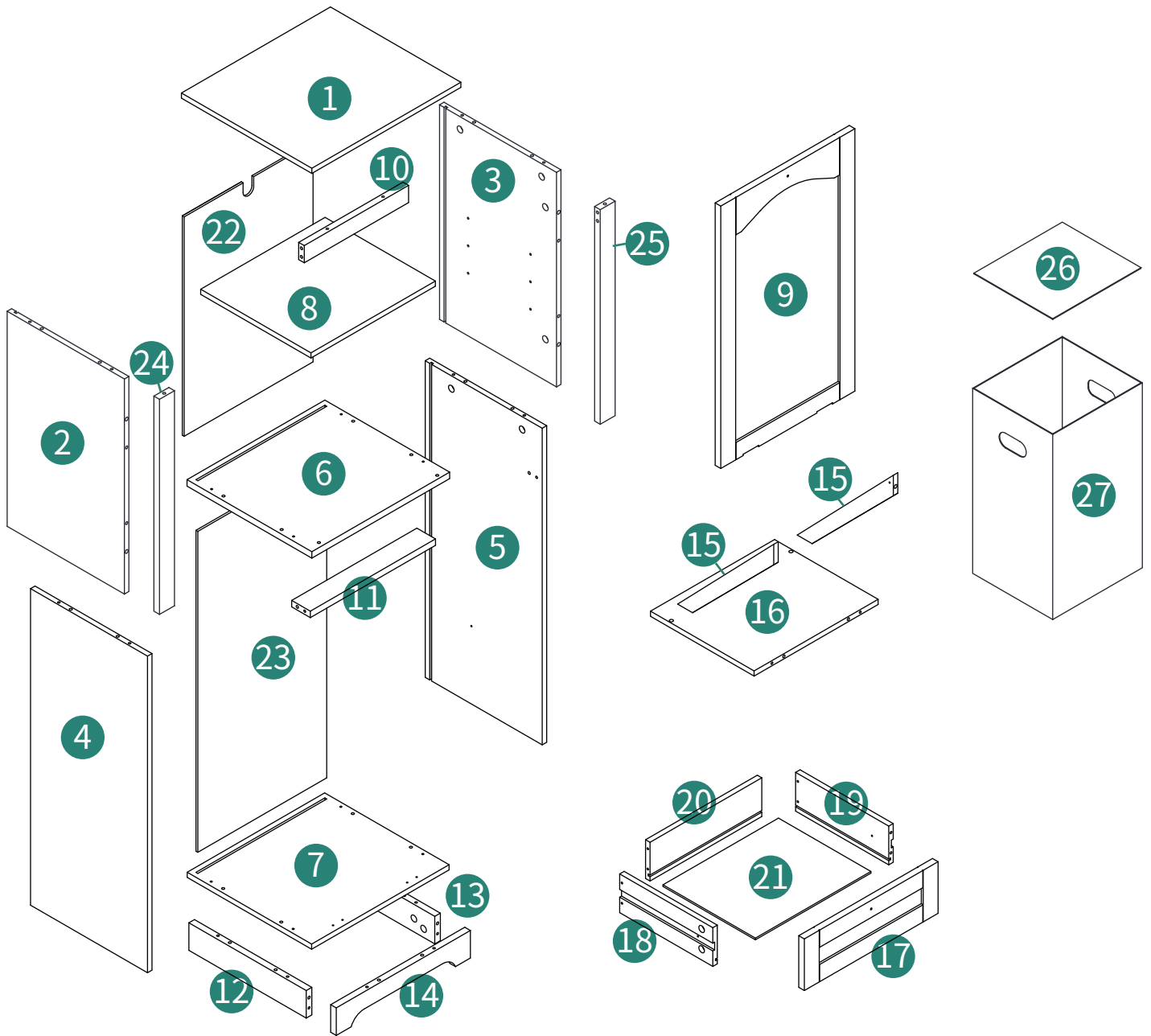
Item no. Nr. N° d'article Articolo No. Artículo No.	Reference Image Referenzbild Image de référence Immagine di riferimento Imagen de referencia	Qty. Menge Qté. Qtà Cant.
1		X1
2		X1
3		X1
4		X1
5		X1
6		X1
7		X1
8		X1
9		X1

Item no. Nr. N° d'article Articolo No. Artículo No.	Reference Image Referenzbild Image de référence Immagine di riferimento Imagen de referencia	Qty. Menge Qté. Qtà Cant.
10		X1
11		X1
12		X1
13		X1
14		X1
15		X2
16		X1
17		X1
18		X1

Item no. Nr. N° d'article Articolo No. Artículo No.	Reference Image Referenzbild Image de référence Immagine di riferimento Imagen de referencia	Qty. Menge Qté. Qtà Cant.
19		X1
20		X1
21		X1
22		X1
23		X1

Item no. Nr. N° d'article Articolo No. Artículo No.	Reference Image Referenzbild Image de référence Immagine di riferimento Imagen de referencia	Qty. Menge Qté. Qtà Cant.
24		X1
25		X1
26		X1
27		X1

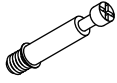
Explosion Diagram



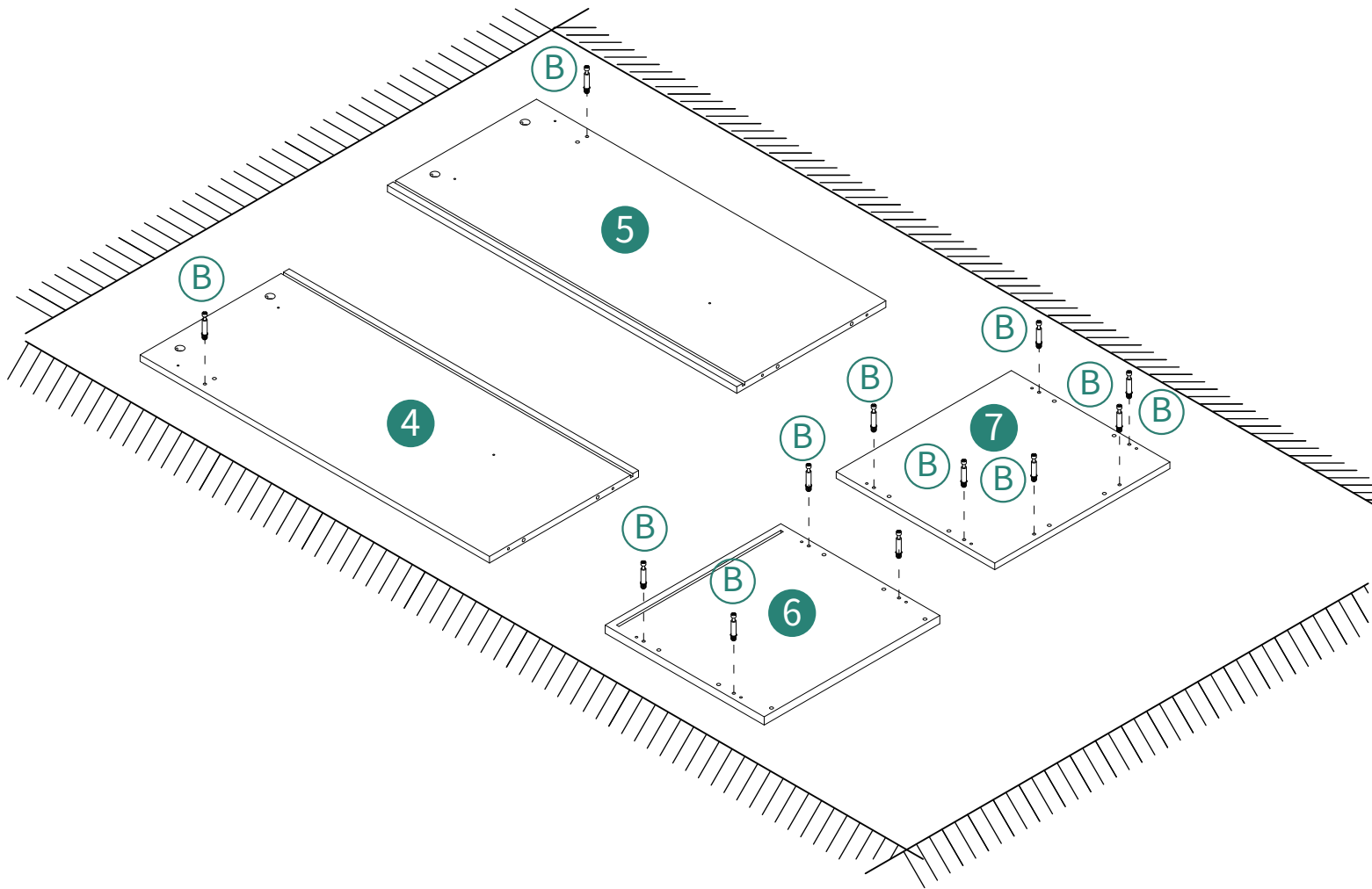
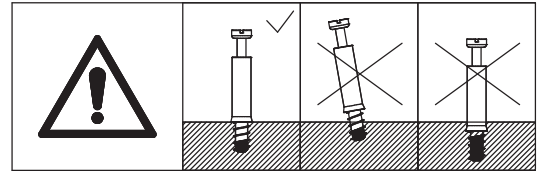
ASSEMBLY

1

6x35mm



(B)x12

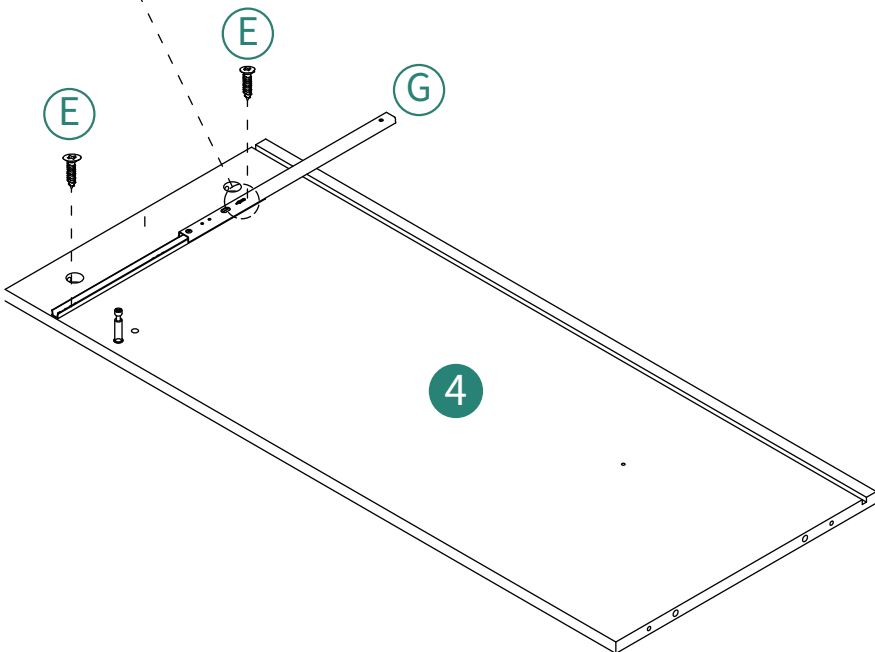
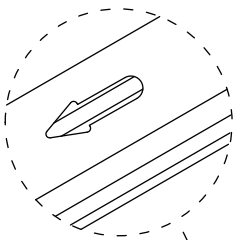
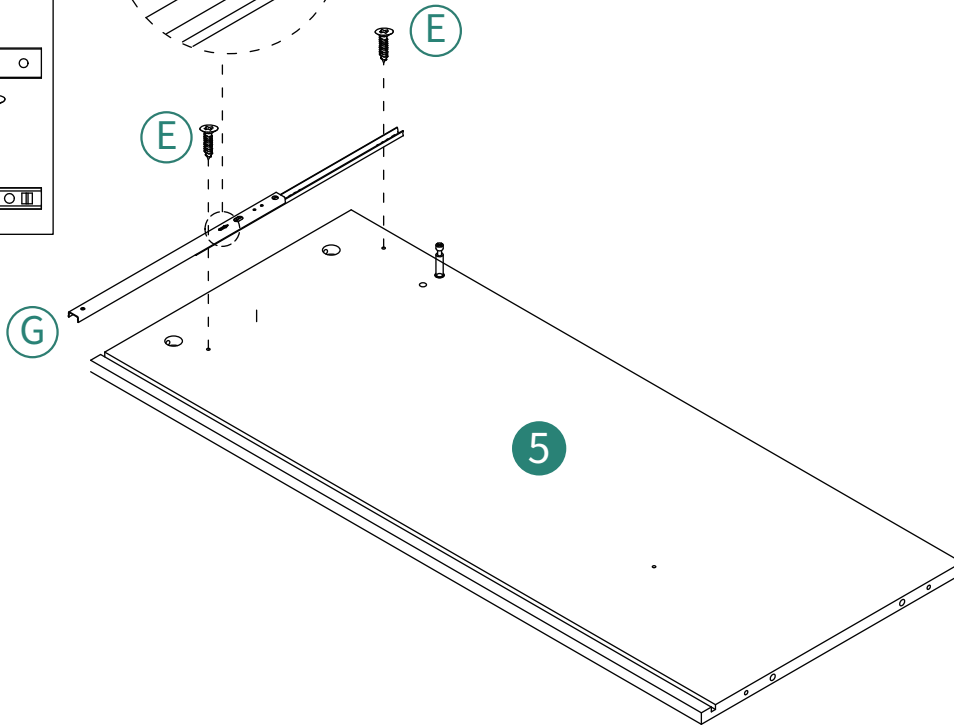
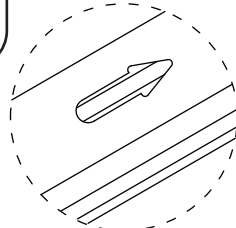
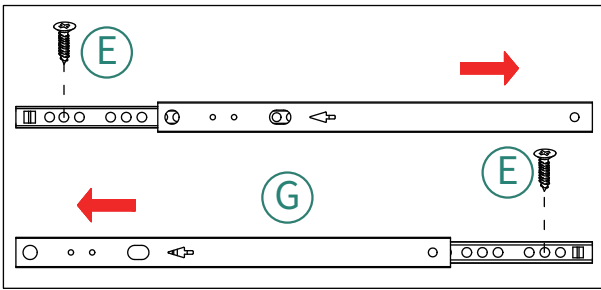


2

3x12mm

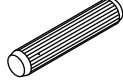
Ex4

Gx2



3

6x30mm

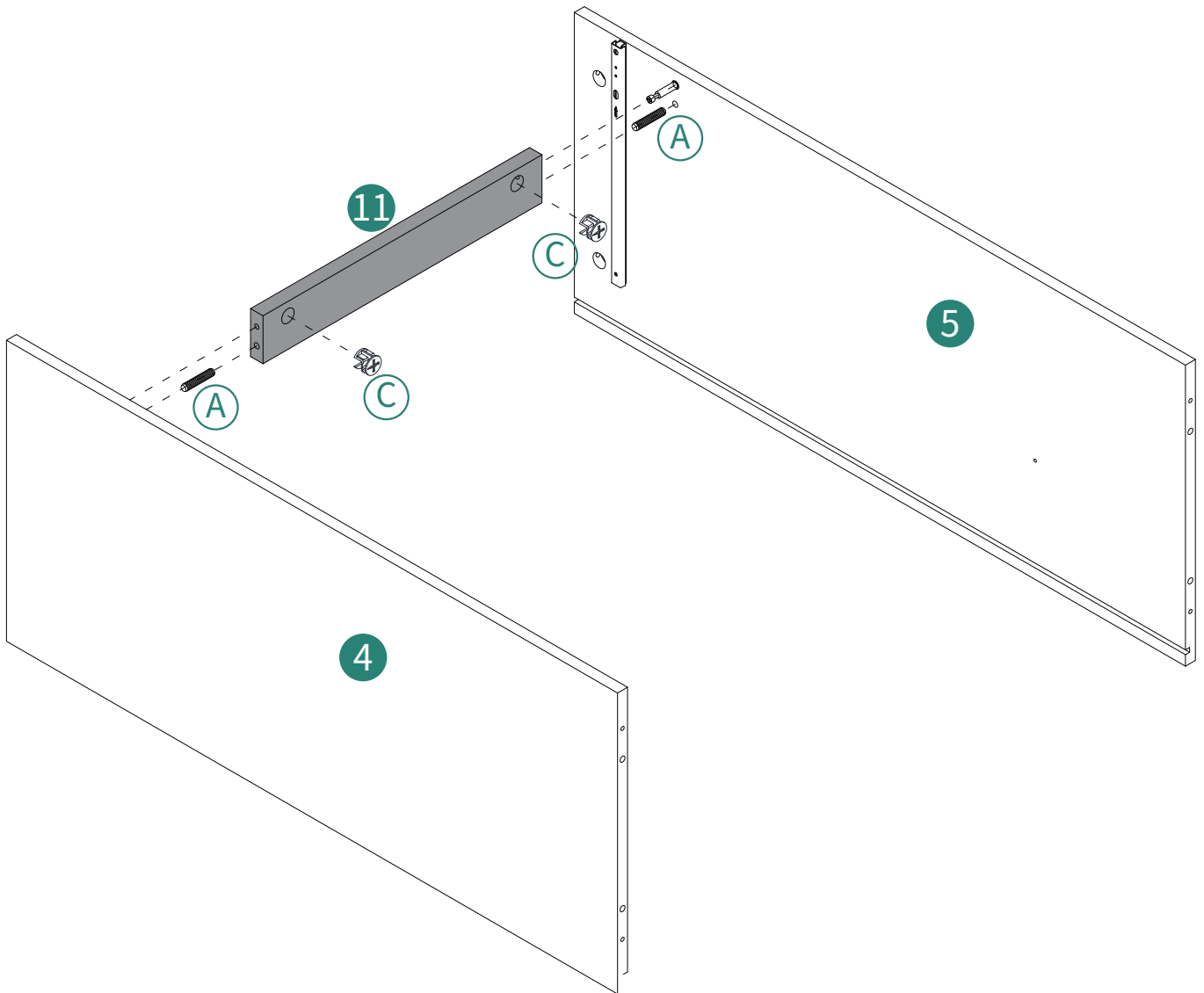
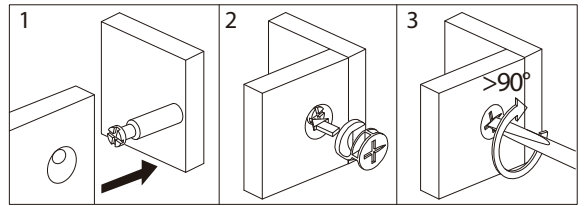


(A)x2

15x12mm

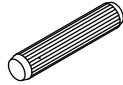


(C)x2



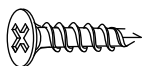
4

6x30mm

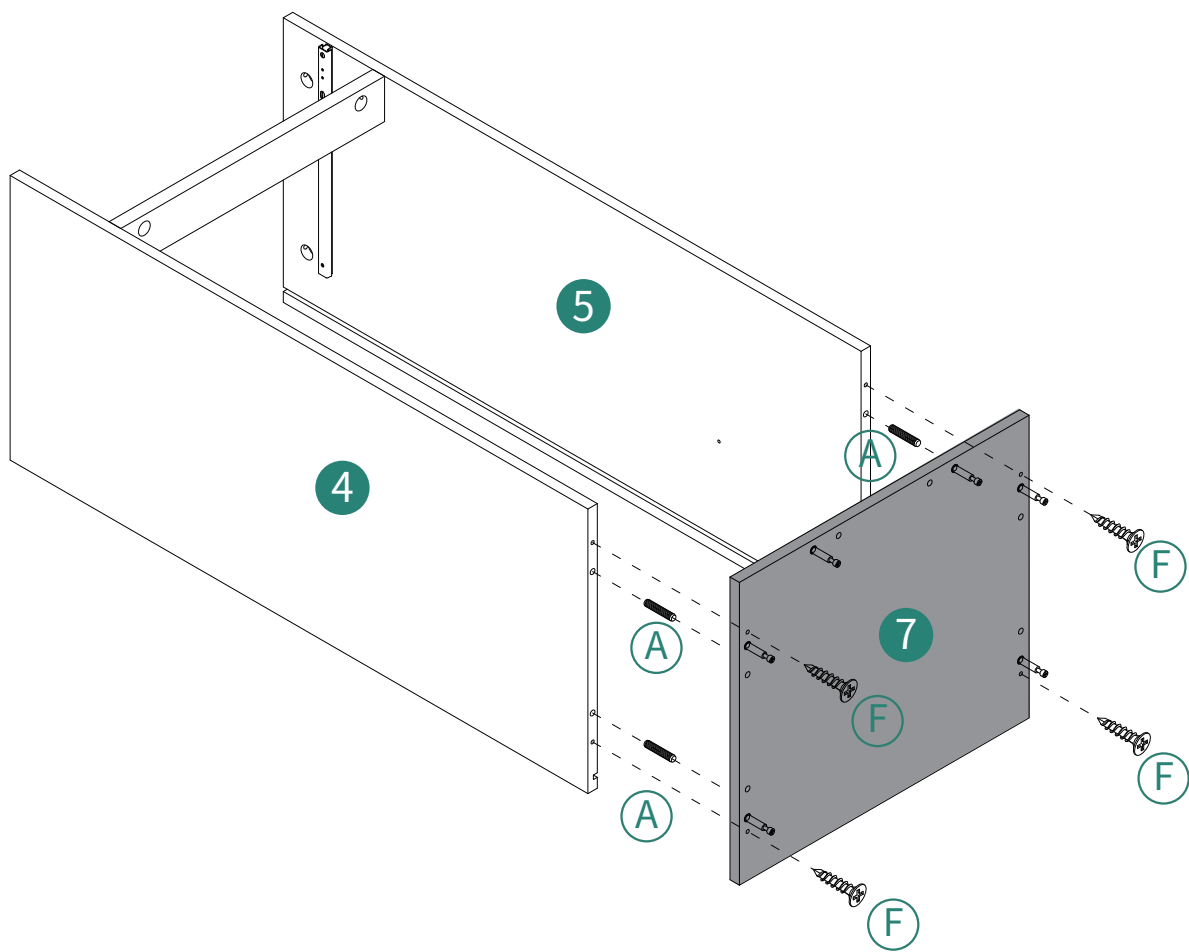


(A)x4

4x30mm

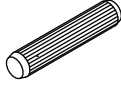


(F)x4



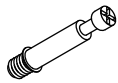
5

6x30mm



(A)x2

6x35mm



(B)x10

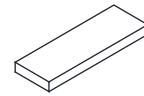
15x12mm



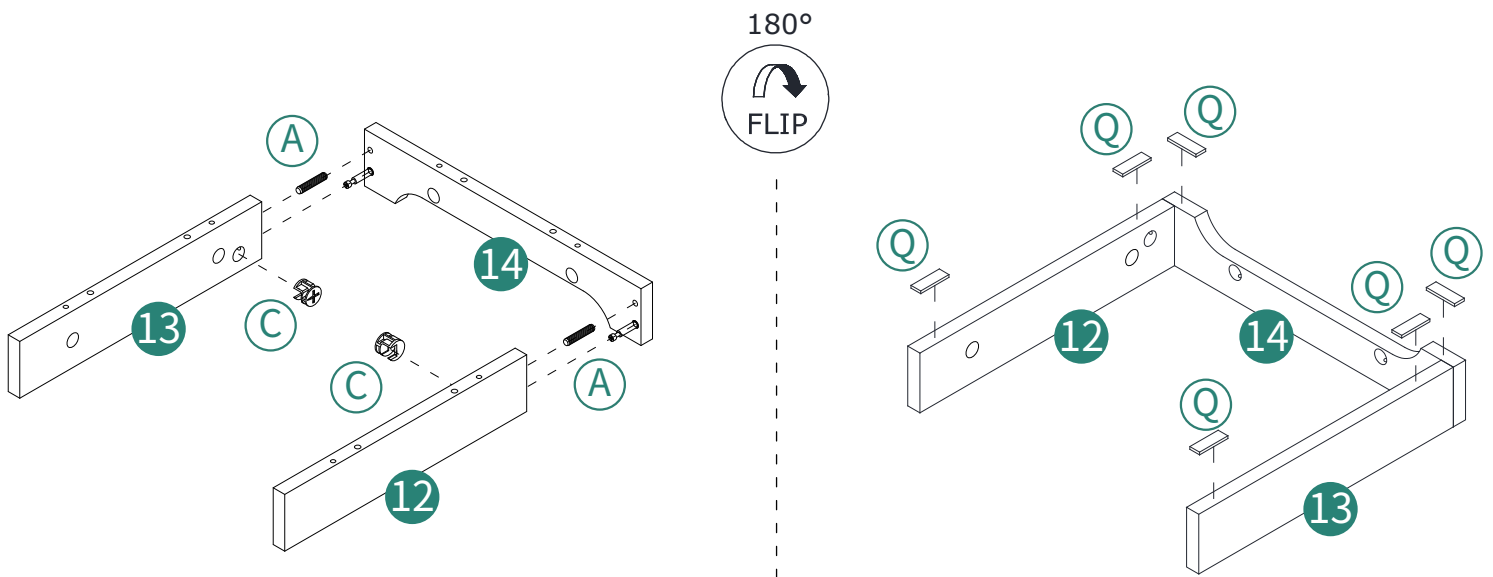
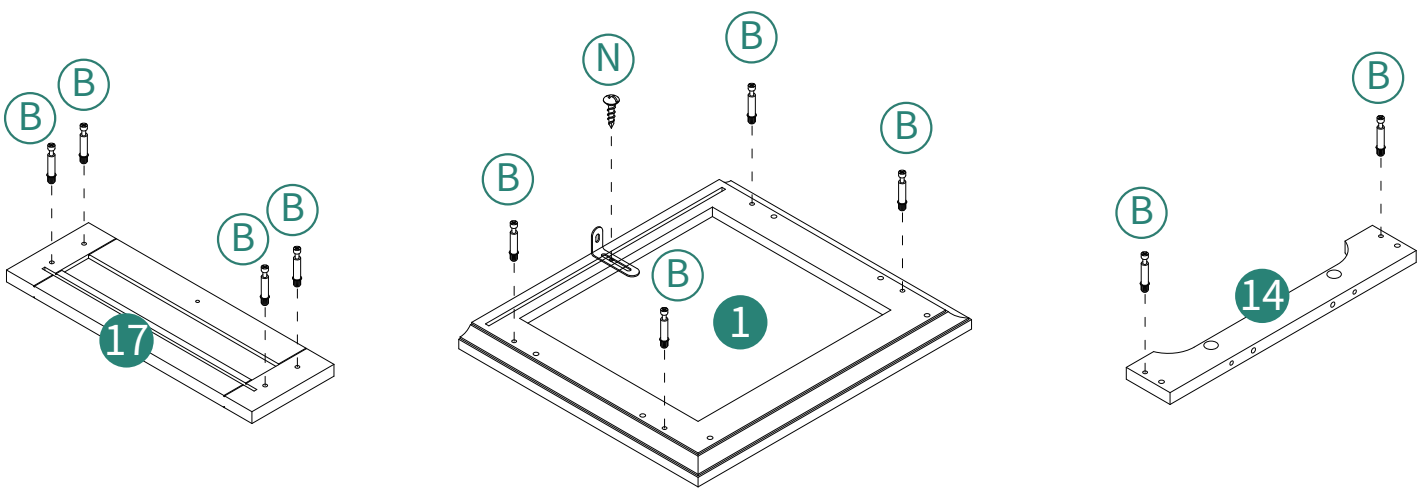
(C)x2



(N)x1

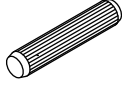


(Q)x6



6

6x30mm

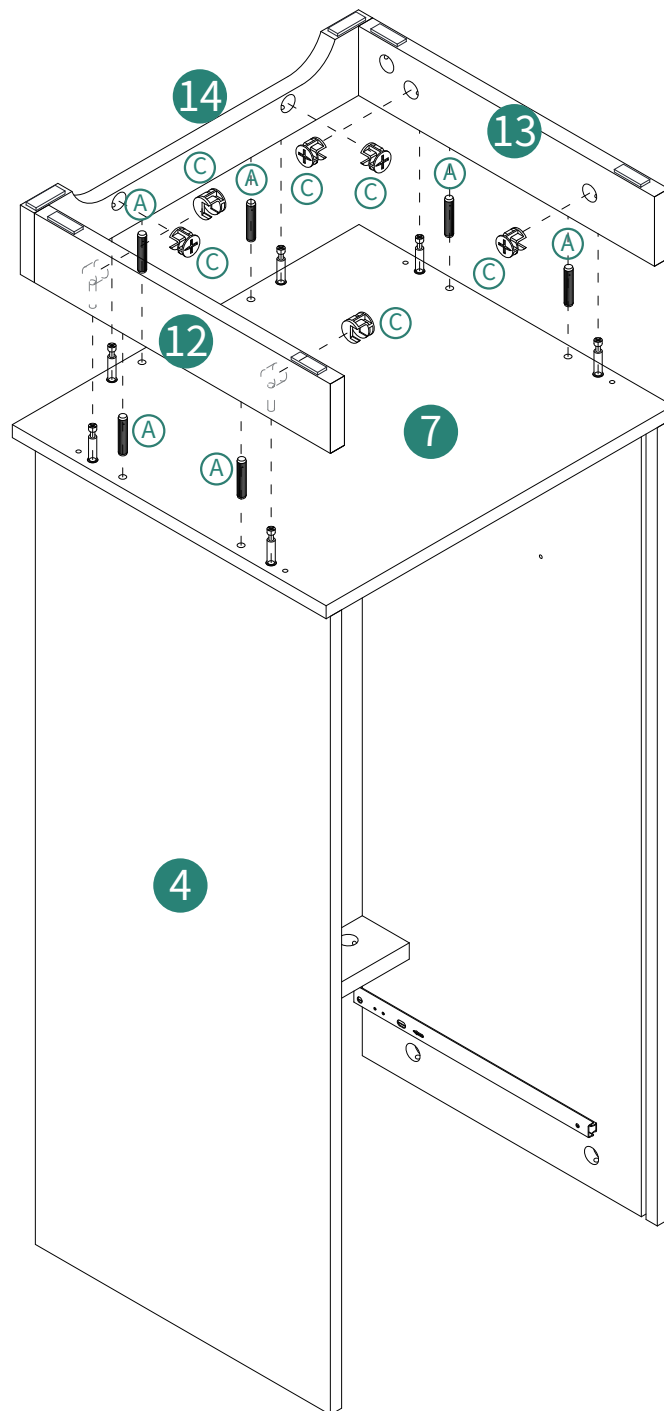


(A)x6

15x12mm

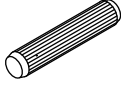


(C)x6



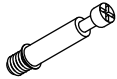
7

6x30mm



(A)x2

6x35mm

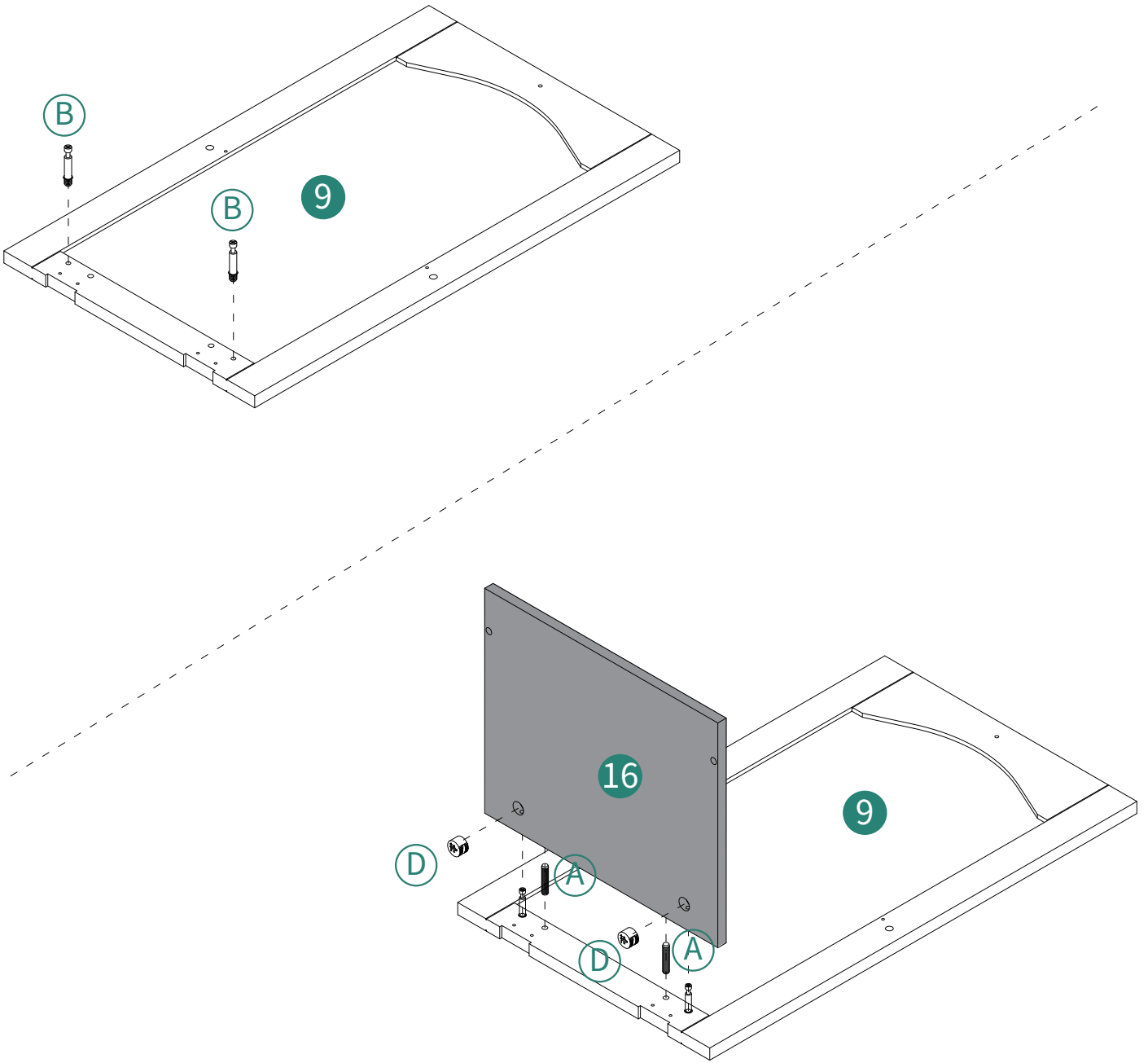


(B)x2

15x9.5mm

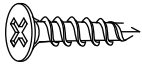


(D)x2

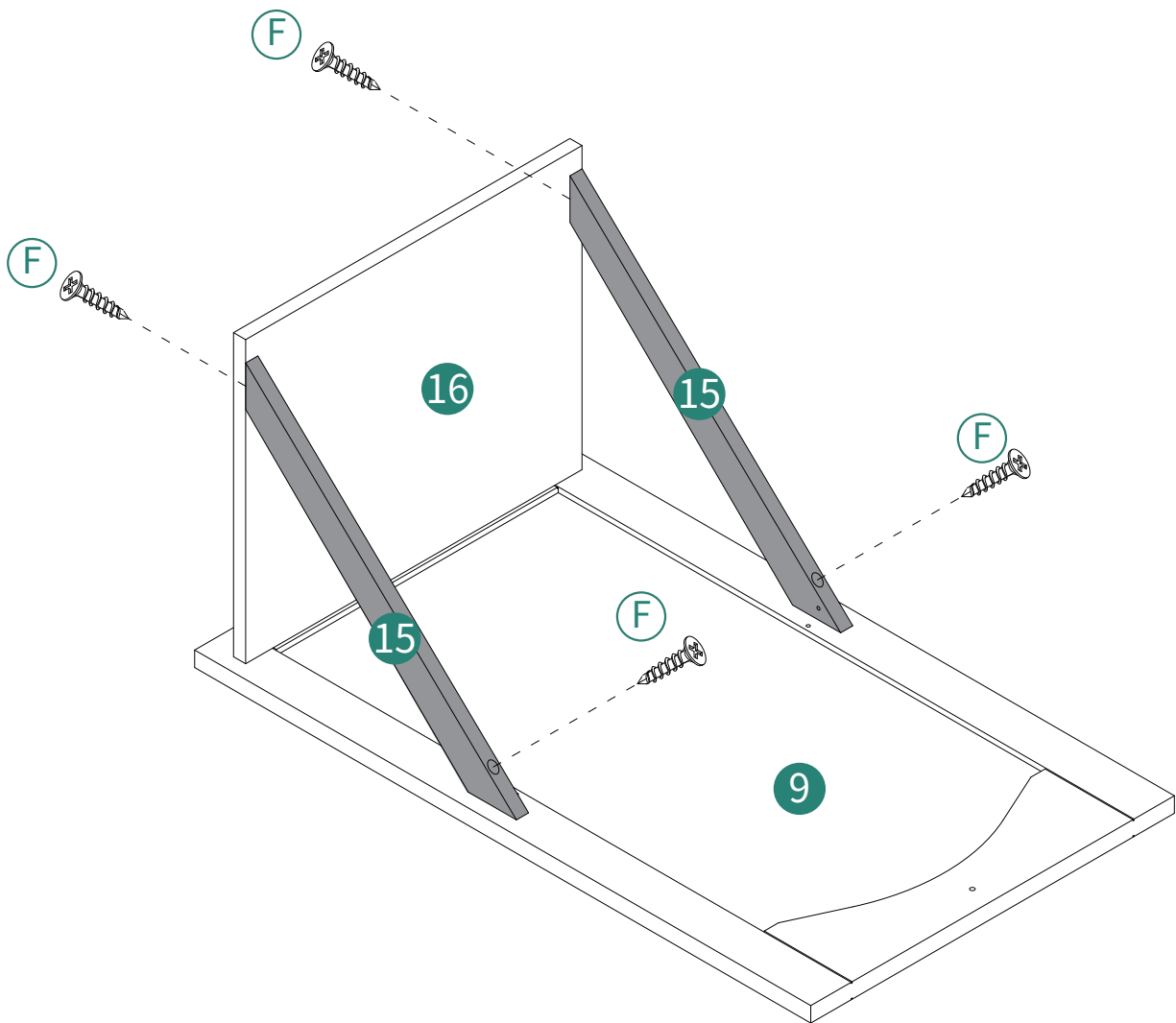


8

4x30mm



(F)x4

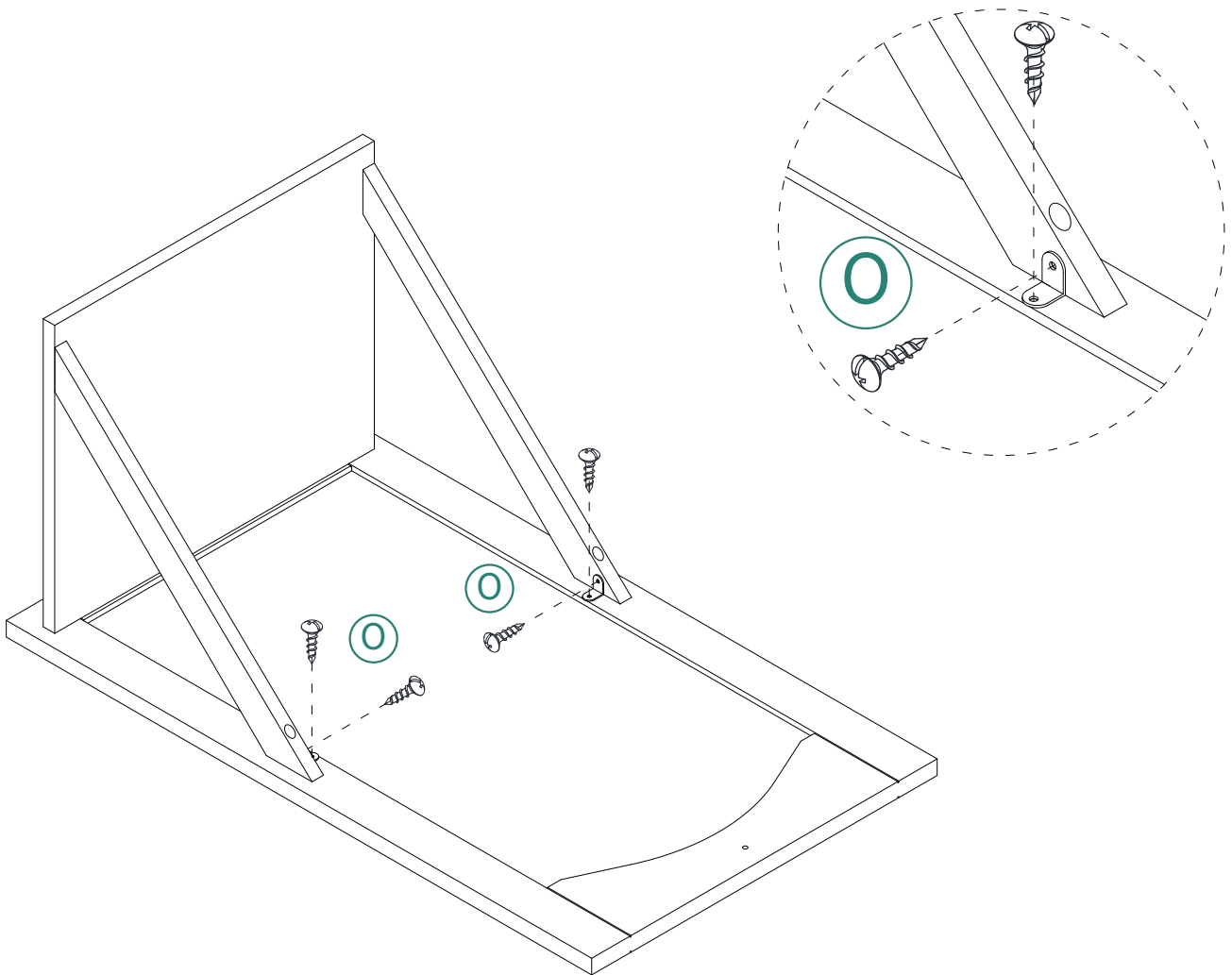


9

4x12mm



⊙x2



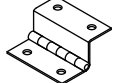
10

3x12mm



ⓔx4

42x15mm

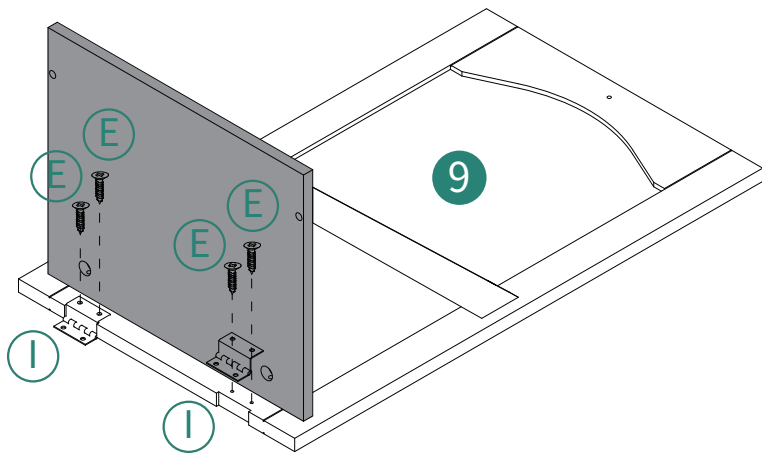


ⓐx2


4x16mm

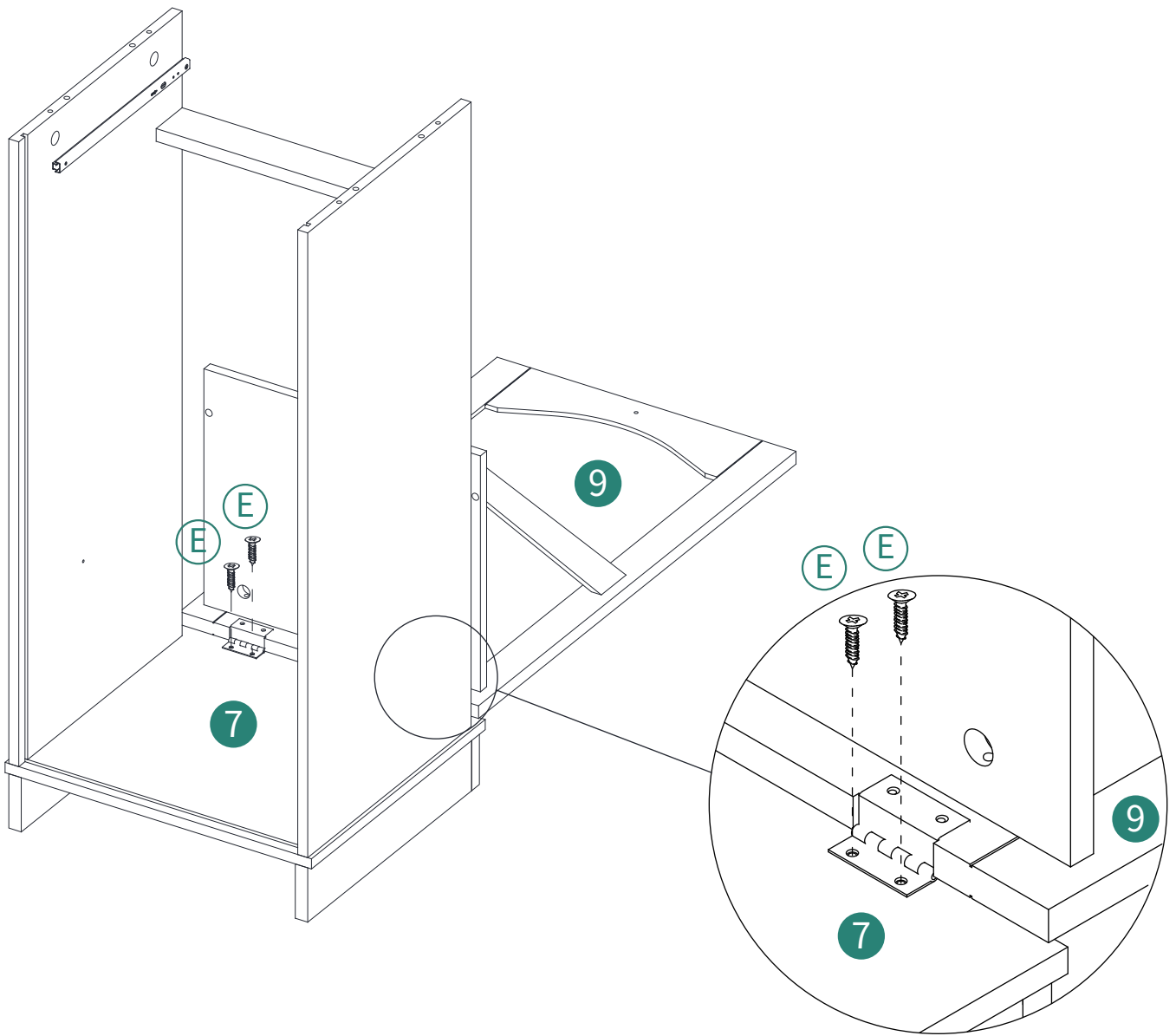


Ⓛx1

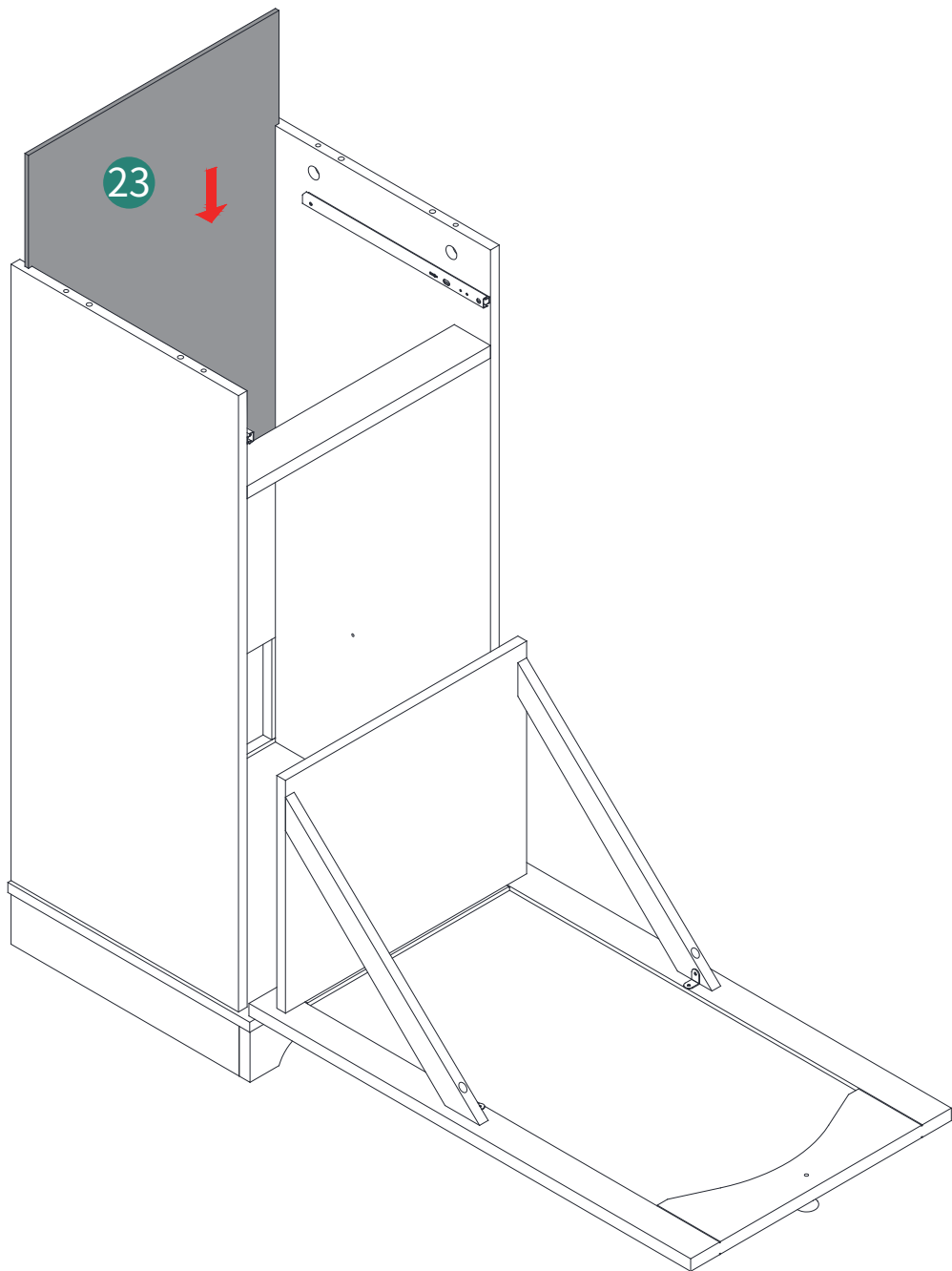


11

3x12mm

ⓔx4

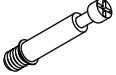


12

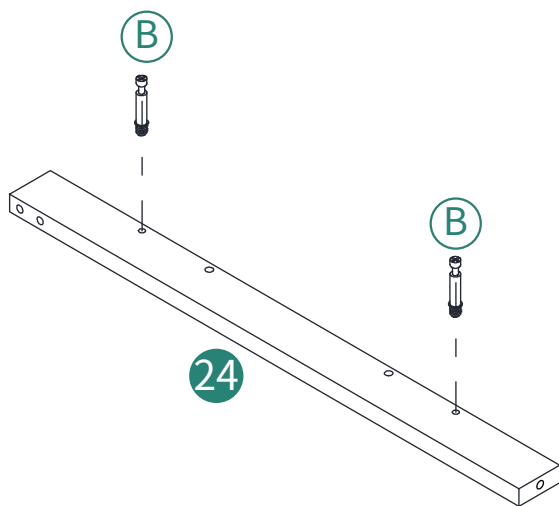
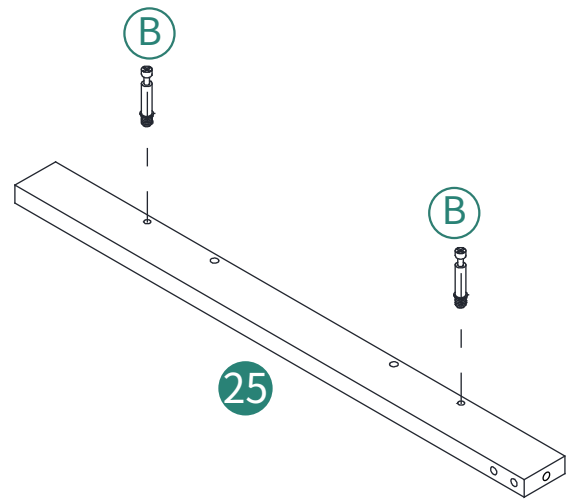


13

6x35mm

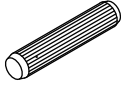


ⓑx4



14

6x30mm

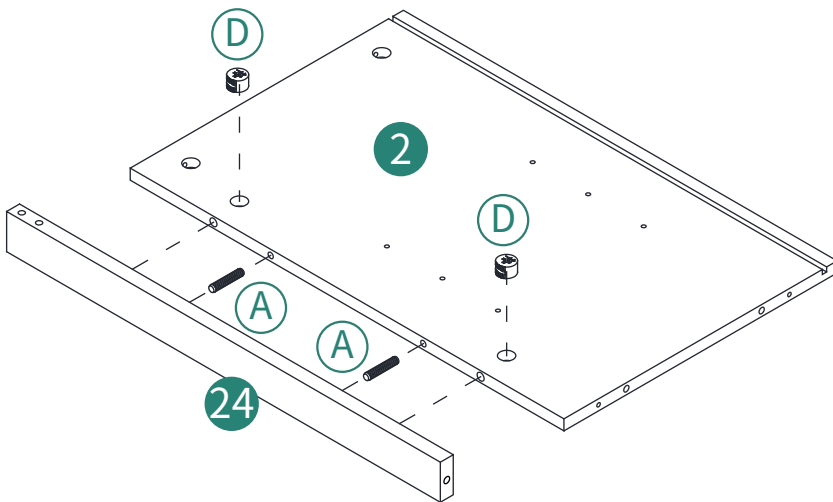
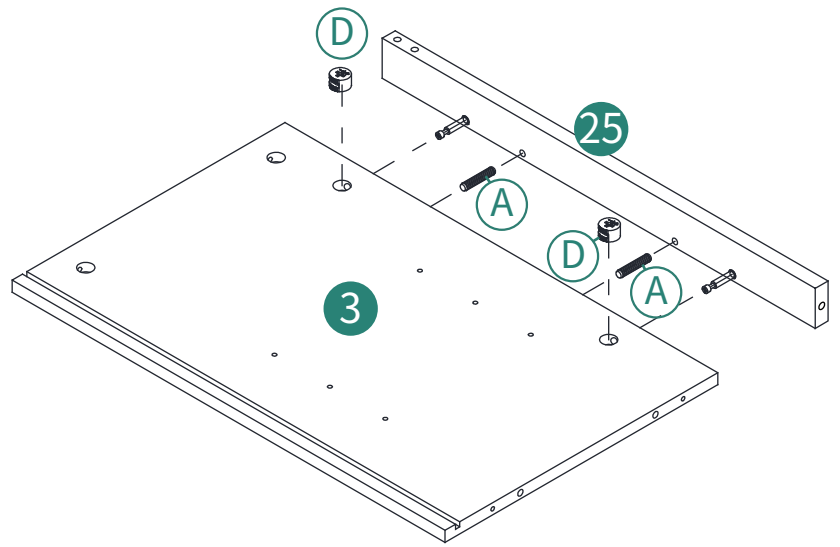


(A)x4

15x9.5mm

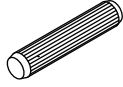


(D)x4

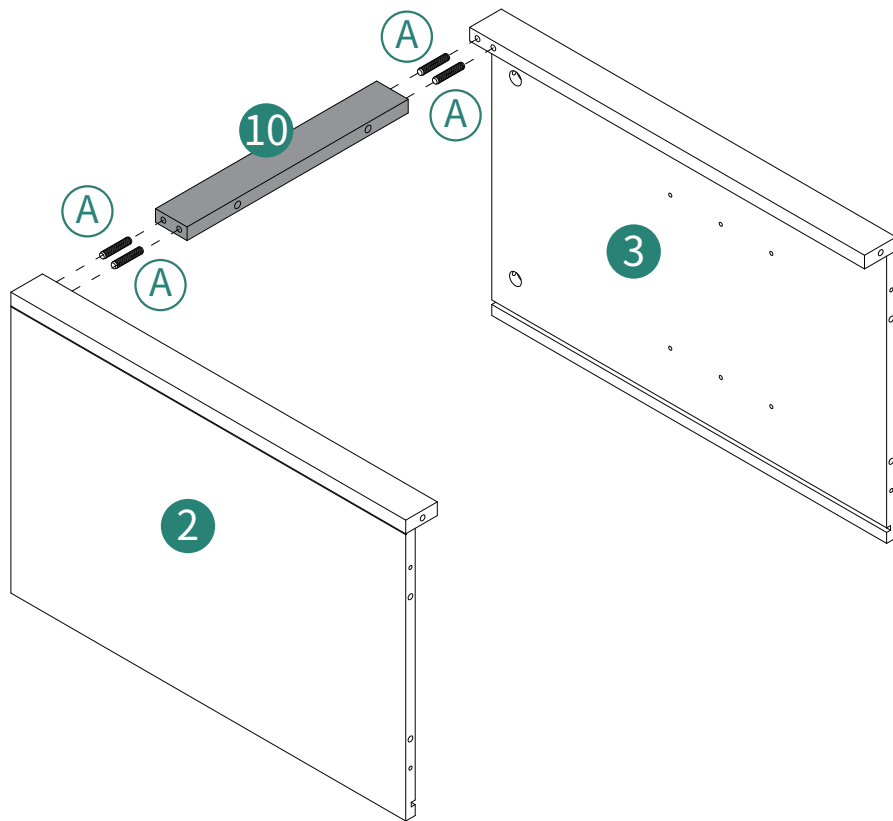


15

6x30mm

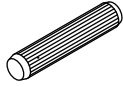


(A)x4



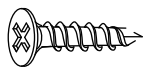
16

6x30mm

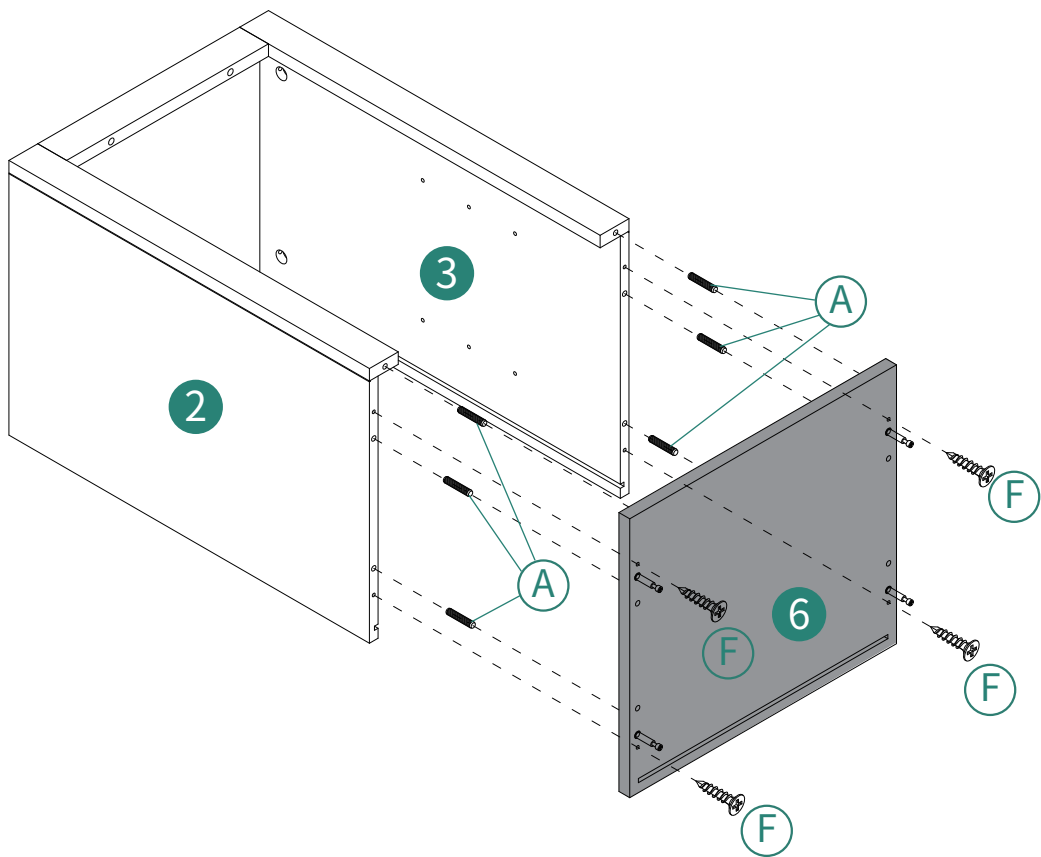


(A)x6

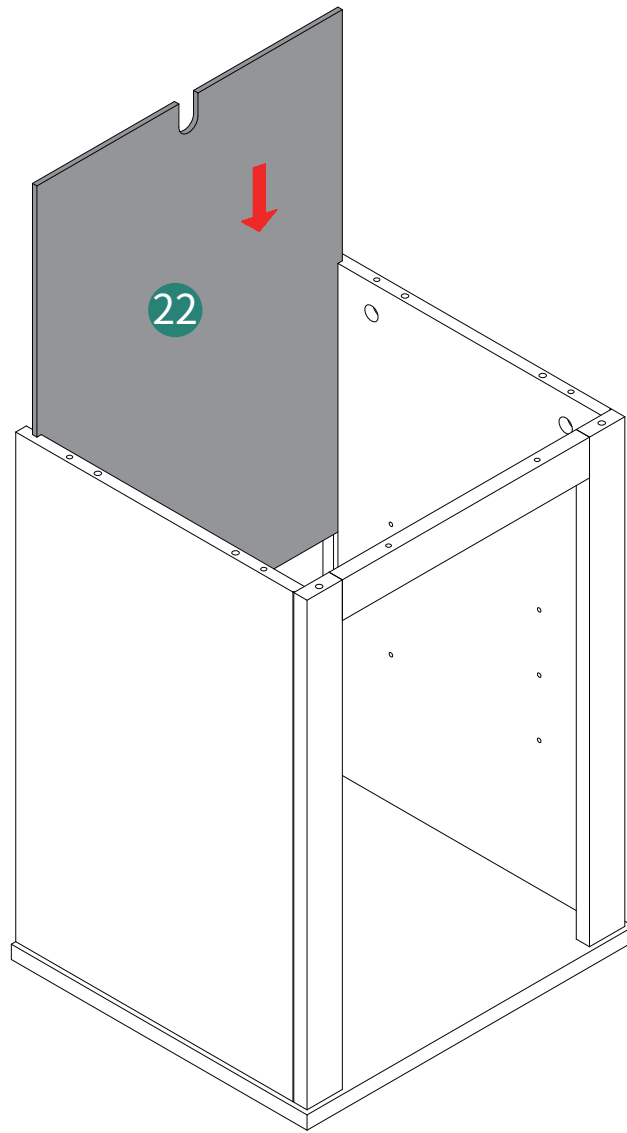
4x30mm



(F)x4

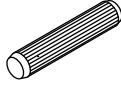


17



18

6x30mm



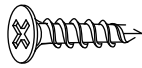
(A)x6

15x9.5mm

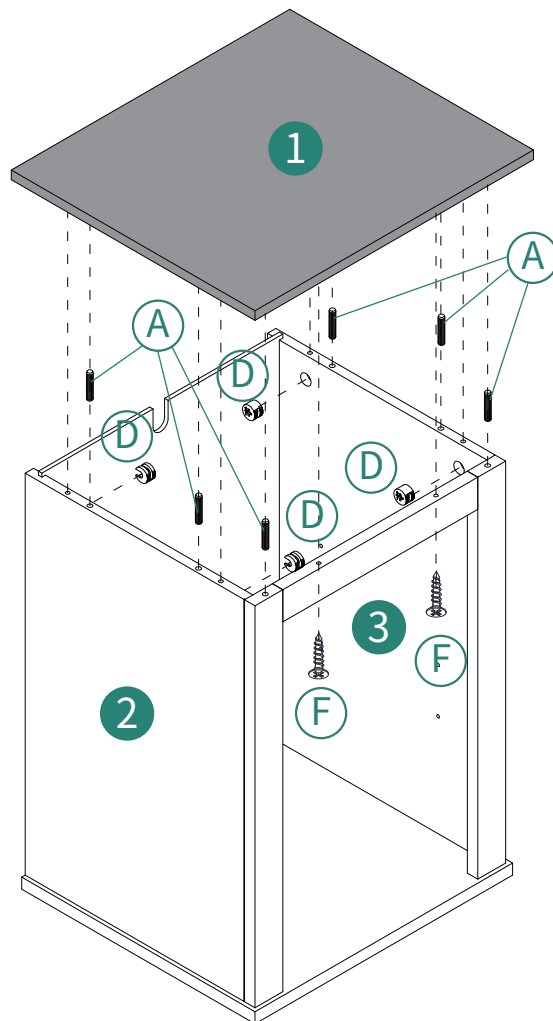


(D)x4

4x30mm

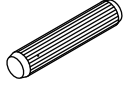


(F)x2



19

6x30mm

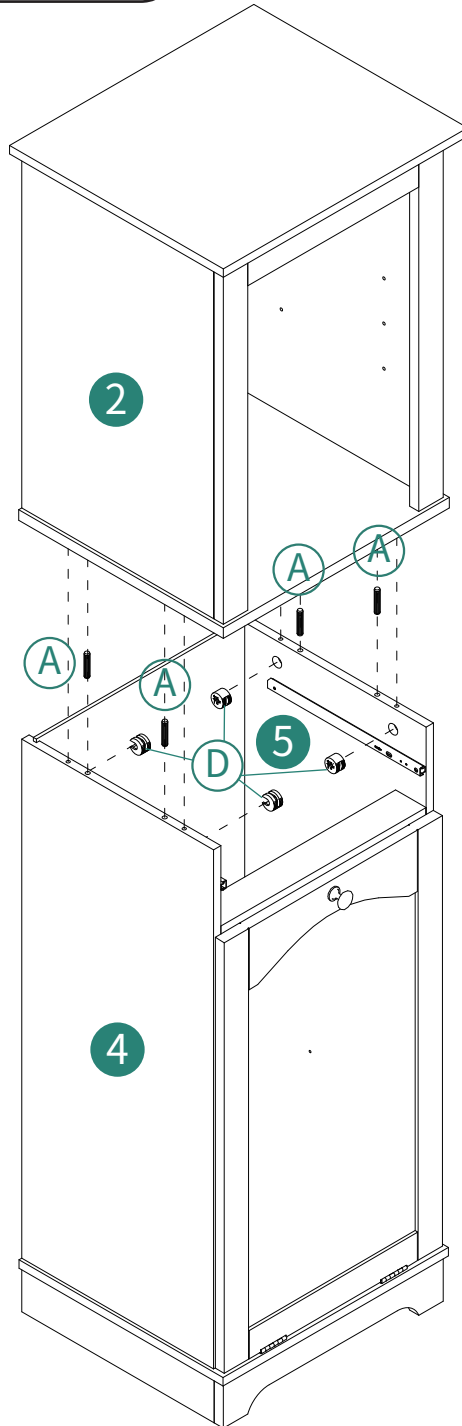


Ⓐx4

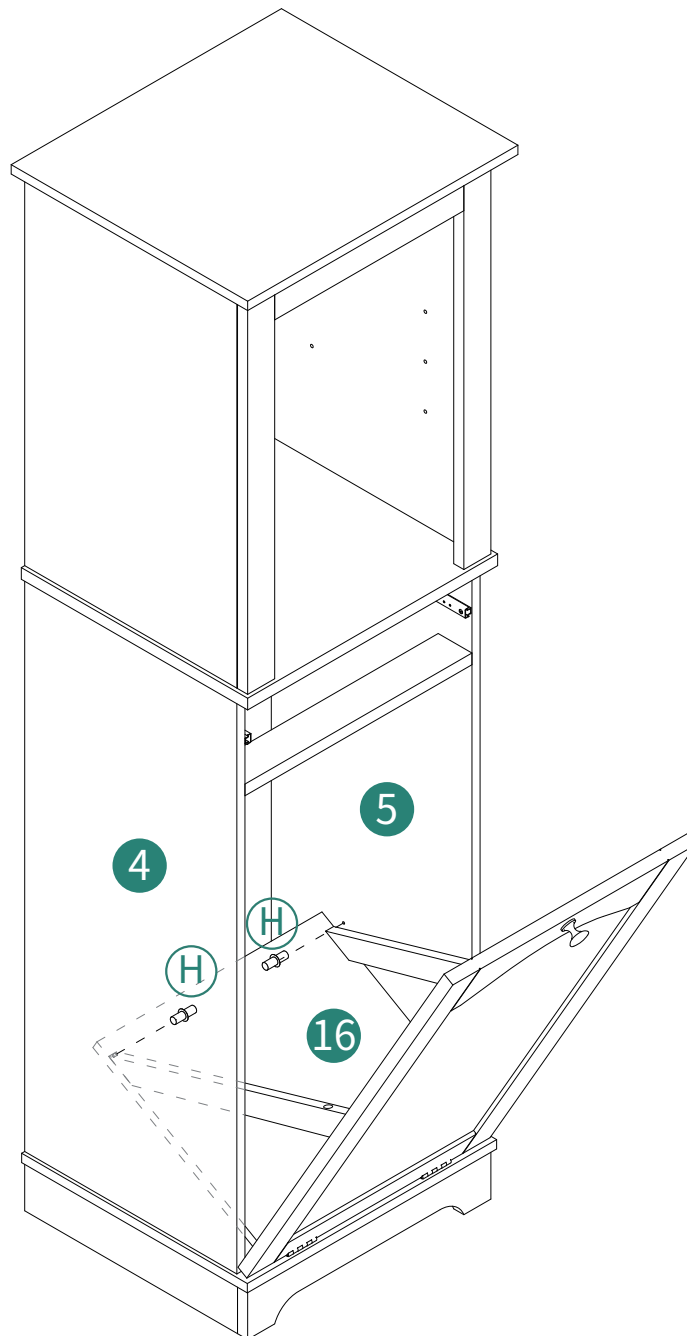
15x9.5mm



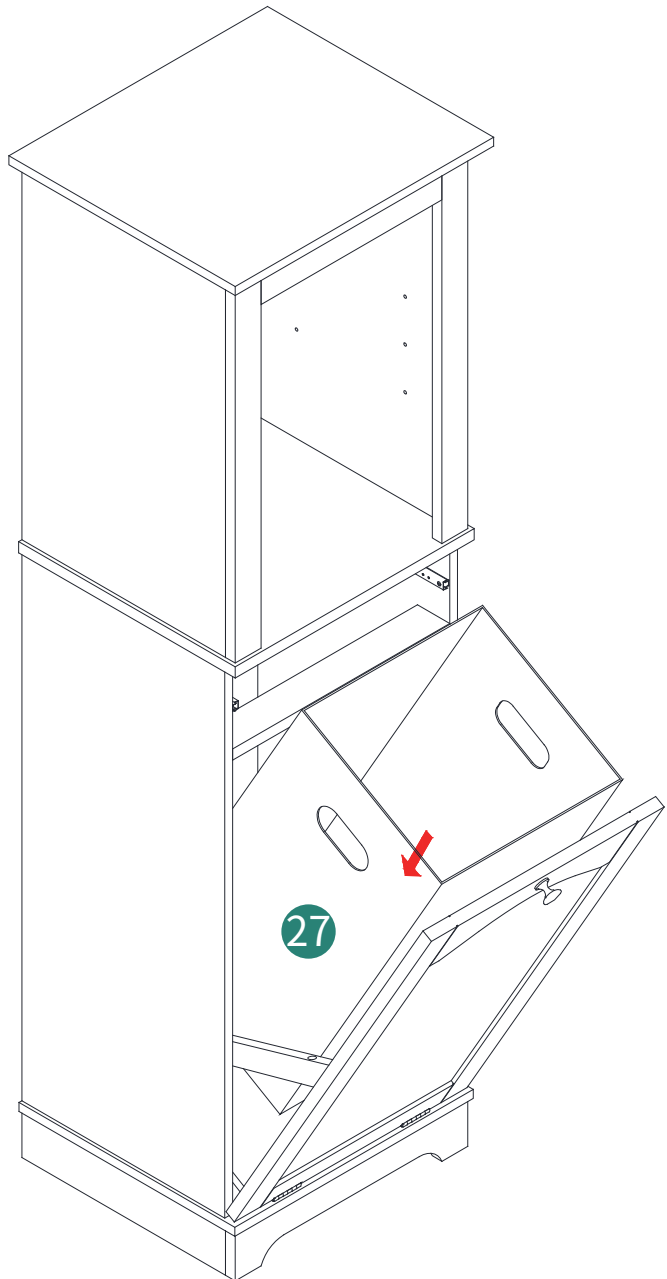
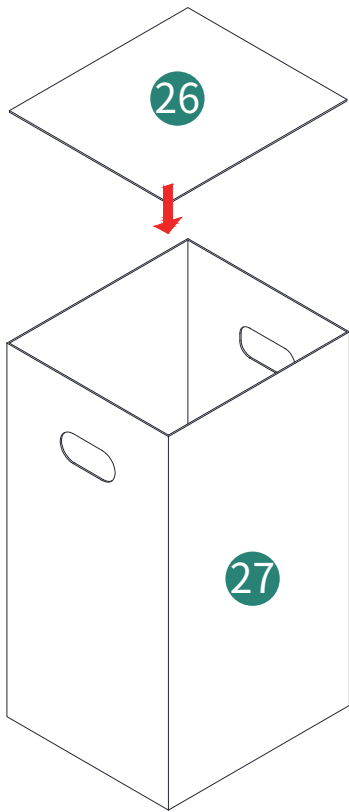
Ⓓx4



20



21

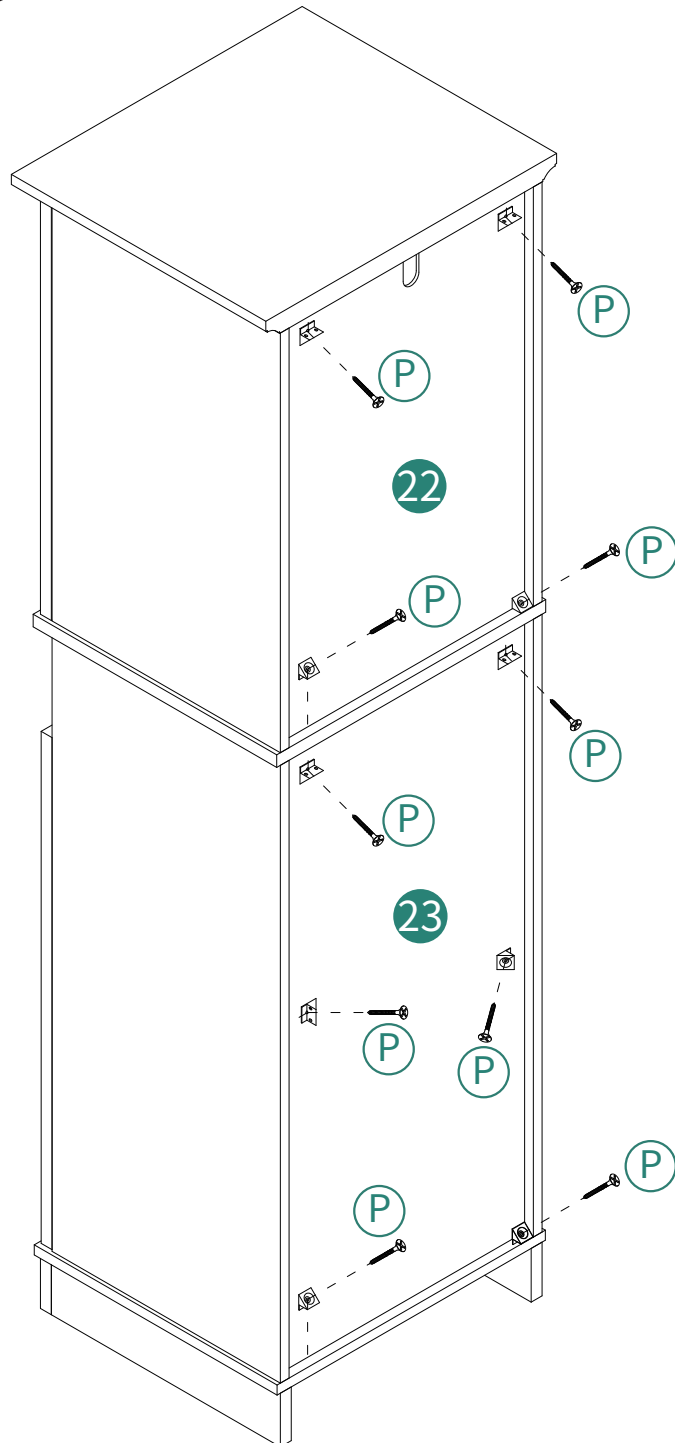


22

3x16mm



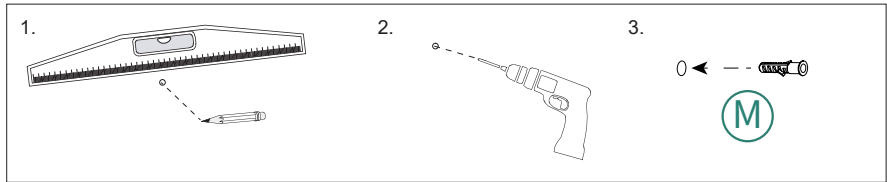
(P)x10



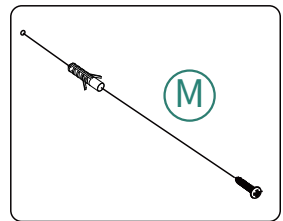
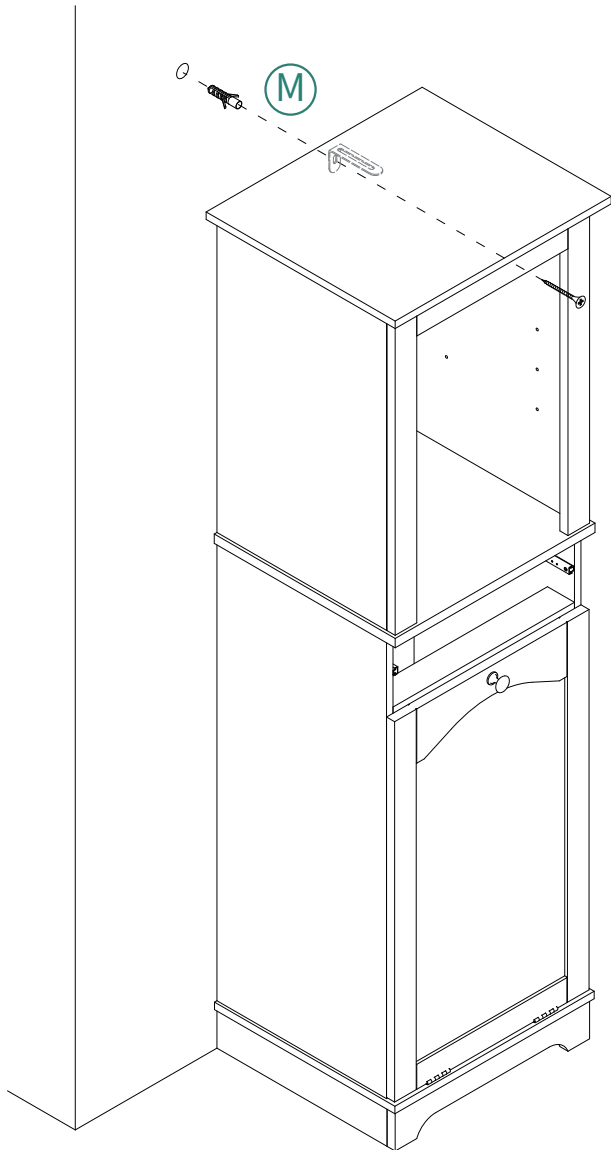
23



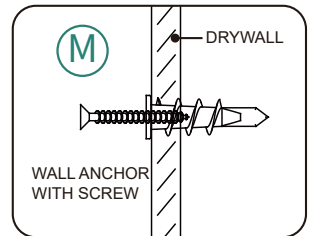
(M)x1



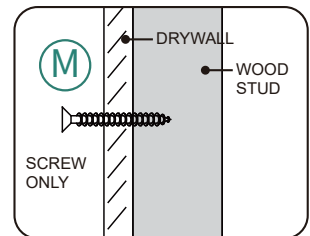
Please use a leveler to locate the screw holes.



OPTION #1



OPTION #2



DANGER – To prevent furniture from toppling attach, mount, bolt or otherwise secure to walls and floors. Do not put heavy items on top shelves. Do not place unstable furniture near where children play. An anchor kit suitable for plaster walls is included with this item, if you require a different kit consult your nearest hardware store.

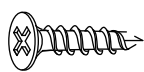
24

15x9.5mm



(D)x4

4x30mm



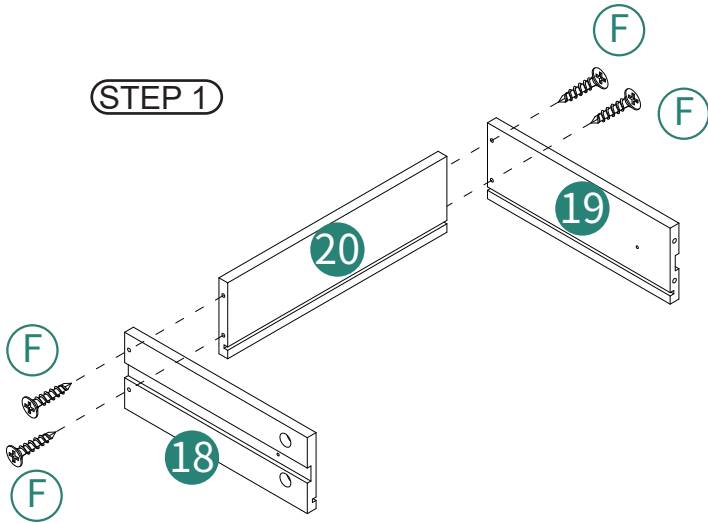
(F)x4

4x16mm

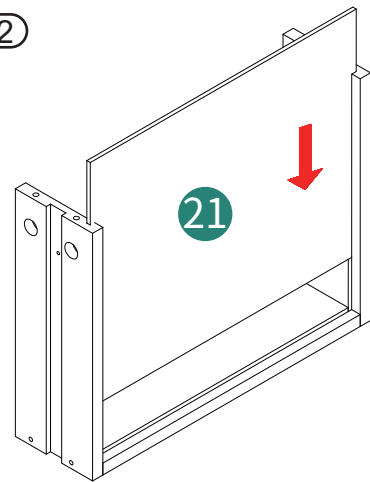


(L)x1

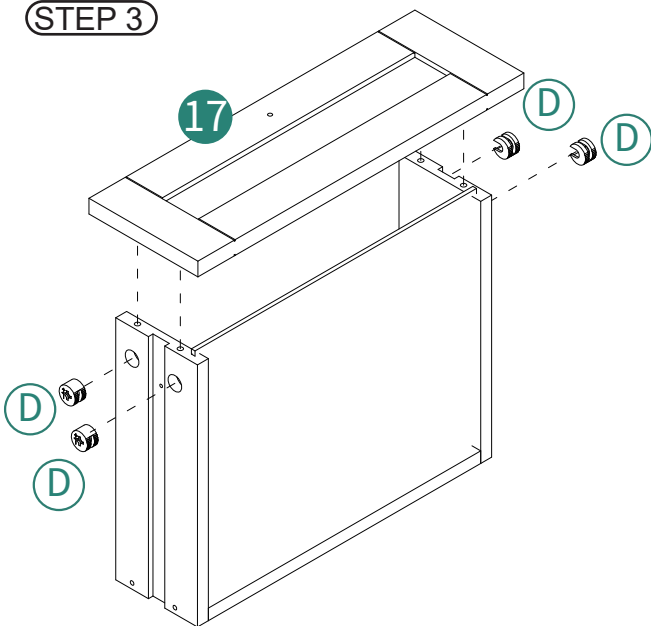
STEP 1



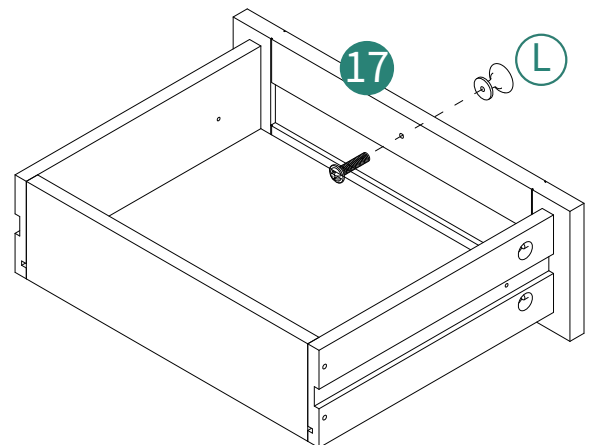
STEP 2



STEP 3



STEP 4



25

φ5mm

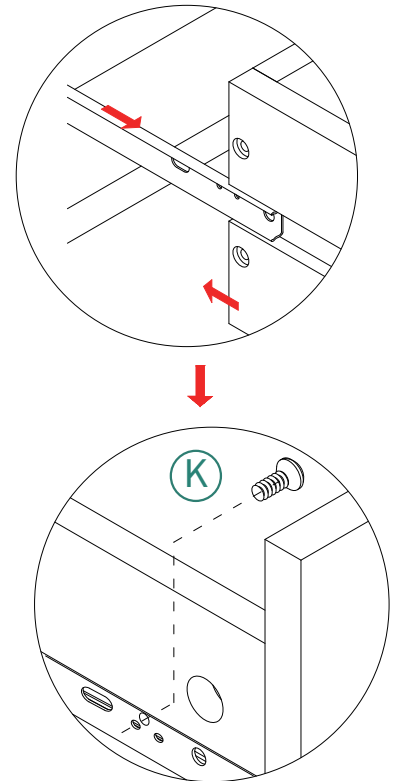
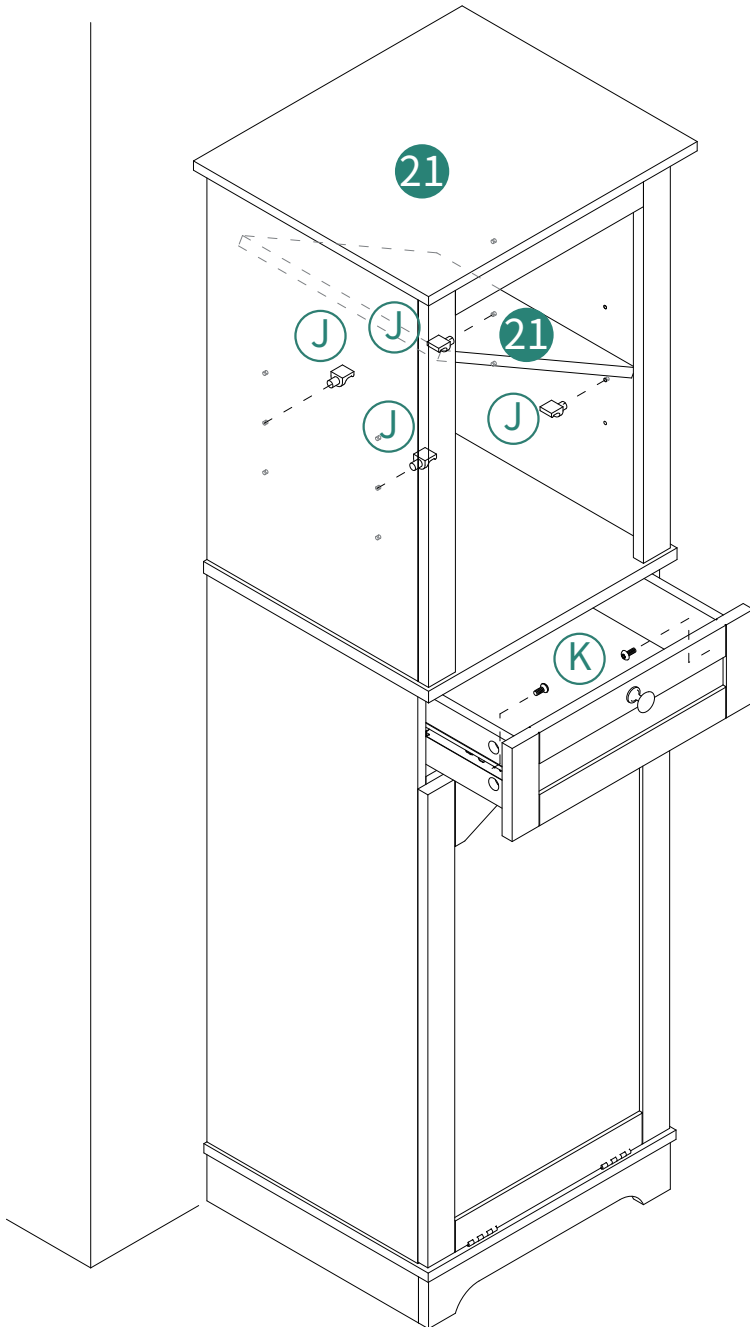


ⓐx4

4x10mm



Ⓚx2



Pull out the runners from side panels, snap the runners into the drawer slot, then assemble the drawer with runners by the screw K.

Installation Completed

Installation Abgeschlossen

Installation Complétée

Installazione Completata

Instalación Completada

HELP CENTER



Inquiry



Assembly issue



Missing parts

If you encounter any difficulties during assembly, please contact us.

Wenn Sie während der Montage auf Schwierigkeiten stoßen, kontaktieren Sie uns bitte.

Si vous rencontrez des difficultés lors du montage, veuillez nous contacter.

Se incontri difficoltà durante il montaggio, ti preghiamo di contattarci.

Si encuentras alguna dificultad durante el ensamblaje, por favor contáctanos.

DISCLAIMER

Manufacturer and seller expressly disclaim any and all liability for personal injury, property damage or loss, whether direct, indirect, or incidental, resulting from the incorrect attachment, improper use, inadequate maintenance, unapproved modification, or neglect of this product.

Der Hersteller und Verkäufer lehnen ausdrücklich jegliche Haftung für Personenschäden, Sachschäden oder Verluste ab, egal ob direkt, indirekt oder zufällig, die durch falsche Anbringung, unsachgemäßen Gebrauch, unzureichende Wartung, nicht genehmigte Änderungen oder Vernachlässigung dieses Produkts entstehen.

El fabricante y vendedor renuncian expresamente a toda responsabilidad por lesiones personales, daños materiales o pérdidas, ya sean directos, indirectos o incidentales, derivados de la incorrecta colocación, uso inadecuado, mantenimiento insuficiente, modificación no aprobada o negligencia de este producto.

Il produttore e il venditore declinano espressamente ogni responsabilità per lesioni personali, danni materiali o perdite, dirette, indirette o incidentali, derivanti dall'errato fissaggio, uso improprio, manutenzione inadeguata, modifica non autorizzata o negligenza di questo prodotto.

Le fabricant et le vendeur déclinent expressément toute responsabilité en cas de blessures corporelles, de dommages matériels ou de pertes, qu'ils soient directs, indirects ou accessoires, résultant de la fixation incorrecte, de l'utilisation inappropriée, de l'entretien insuffisant, de la modification non approuvée ou de la négligence de ce produit.