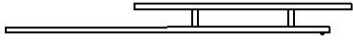


A*4



B*8



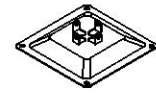
C*4



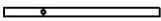
D*4



E*8



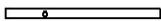
F*4



G*4



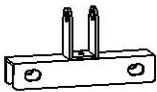
H*1



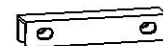
I*4



J*4



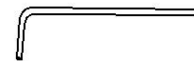
K*4



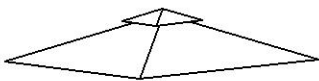
L*4



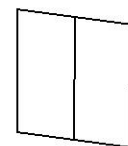
M*1



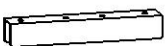
N*8



O*1



P*4



Q*8



R*1



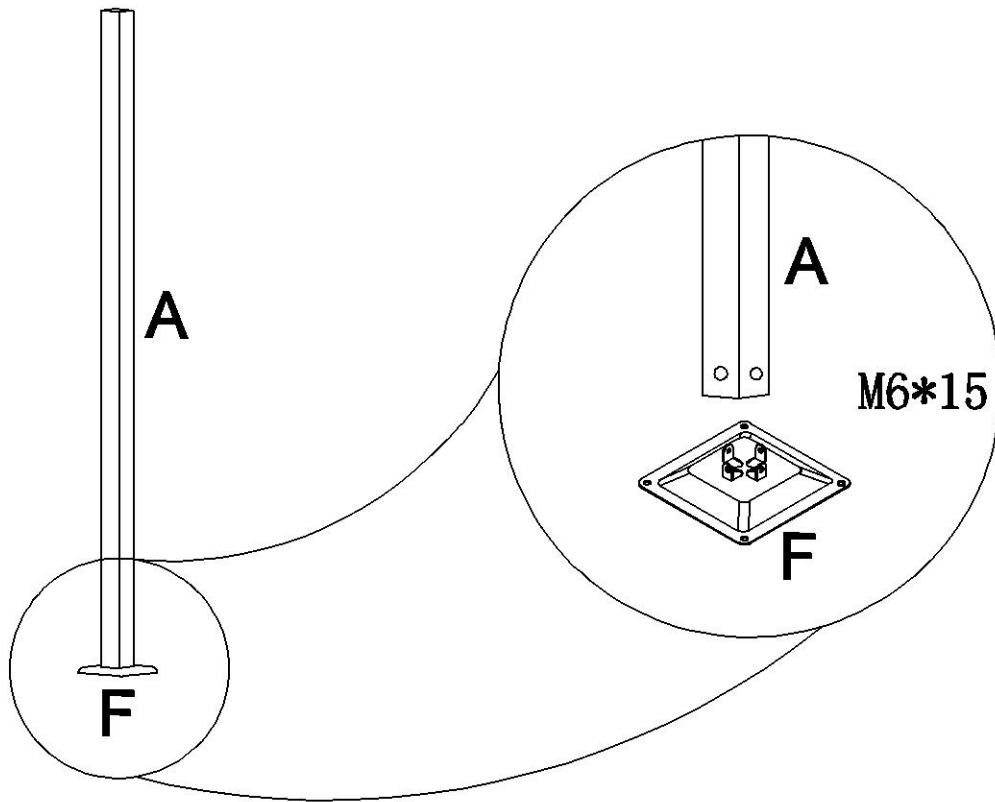
M6*15*92

M6*30*24

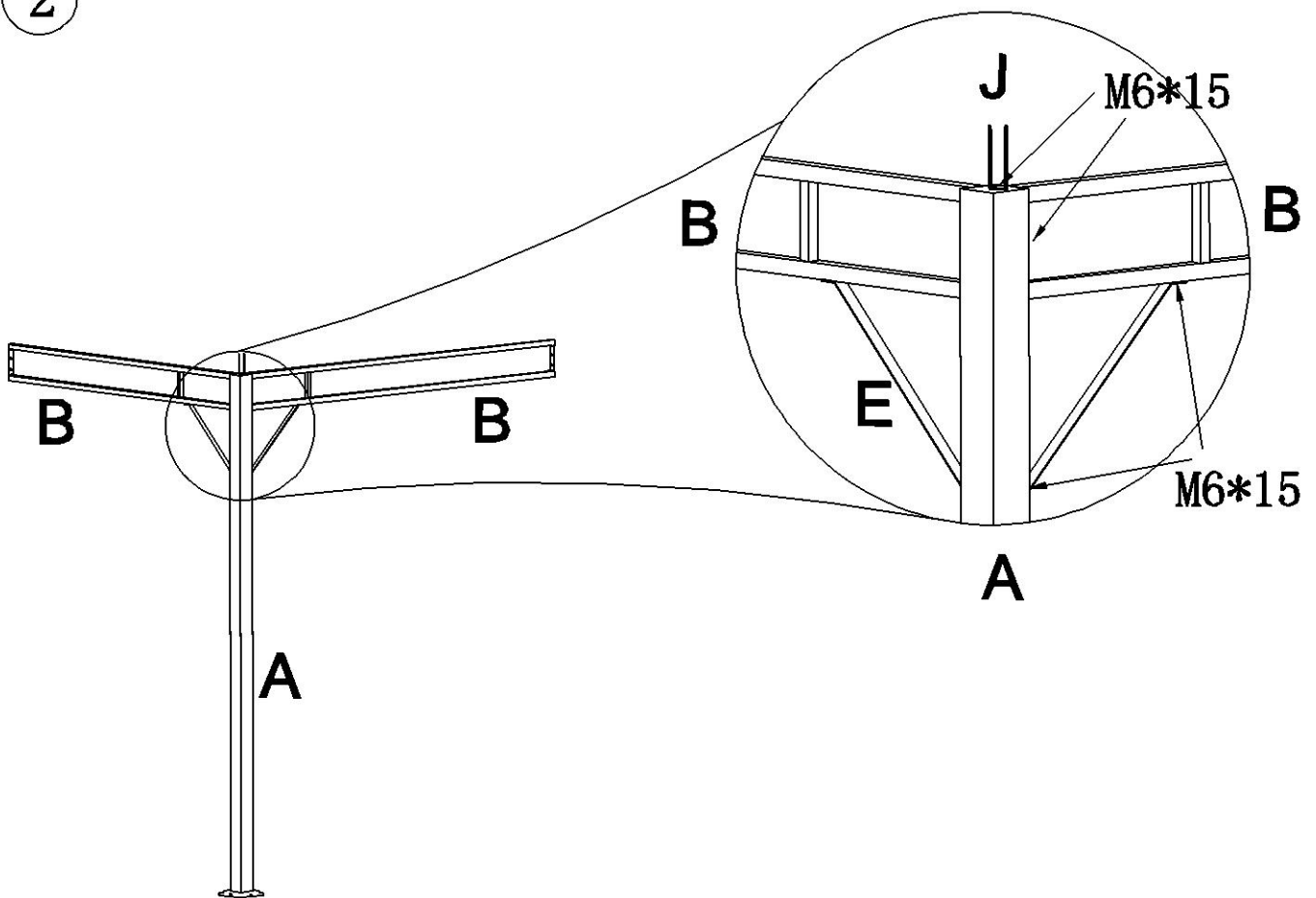


M6*32

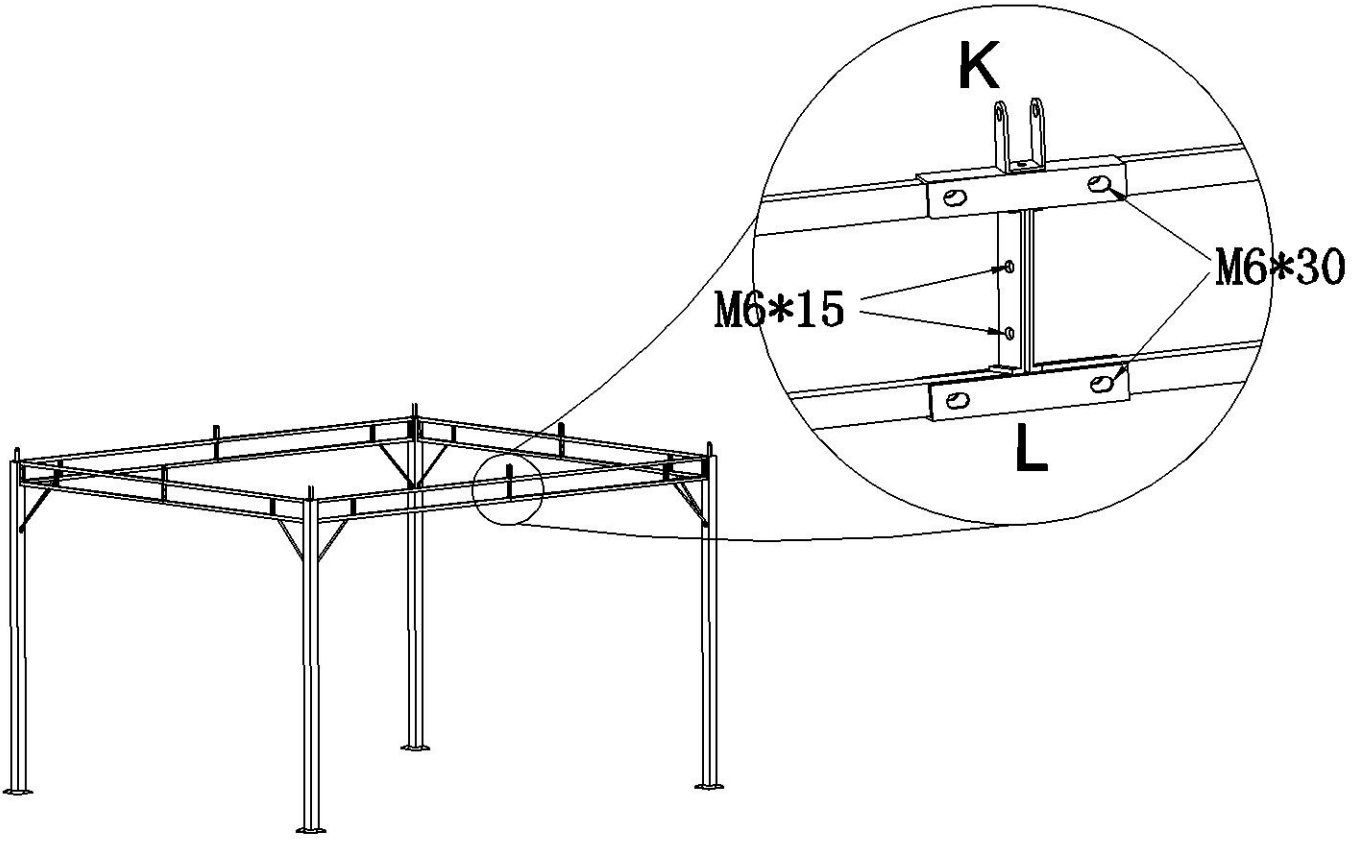
1



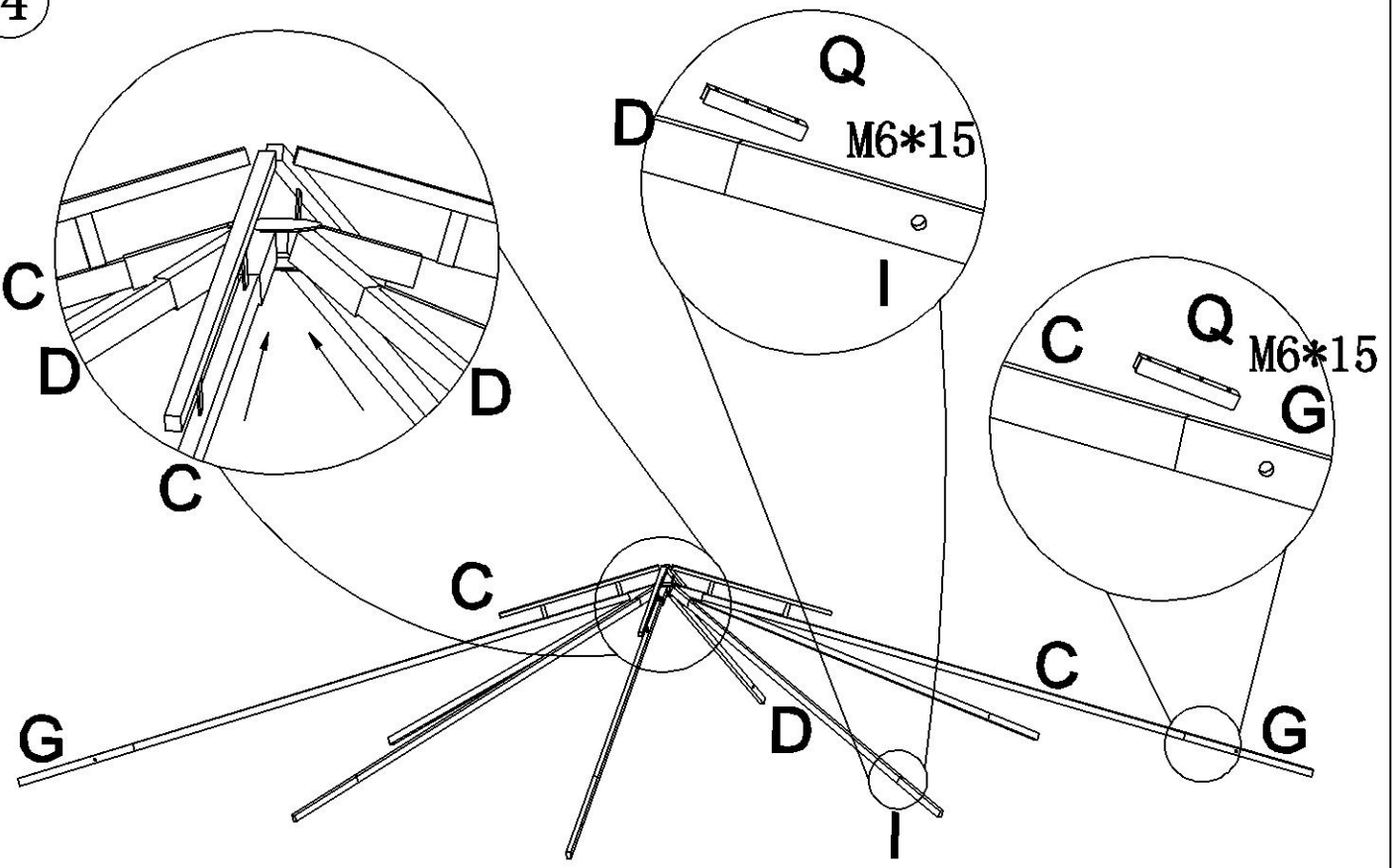
2



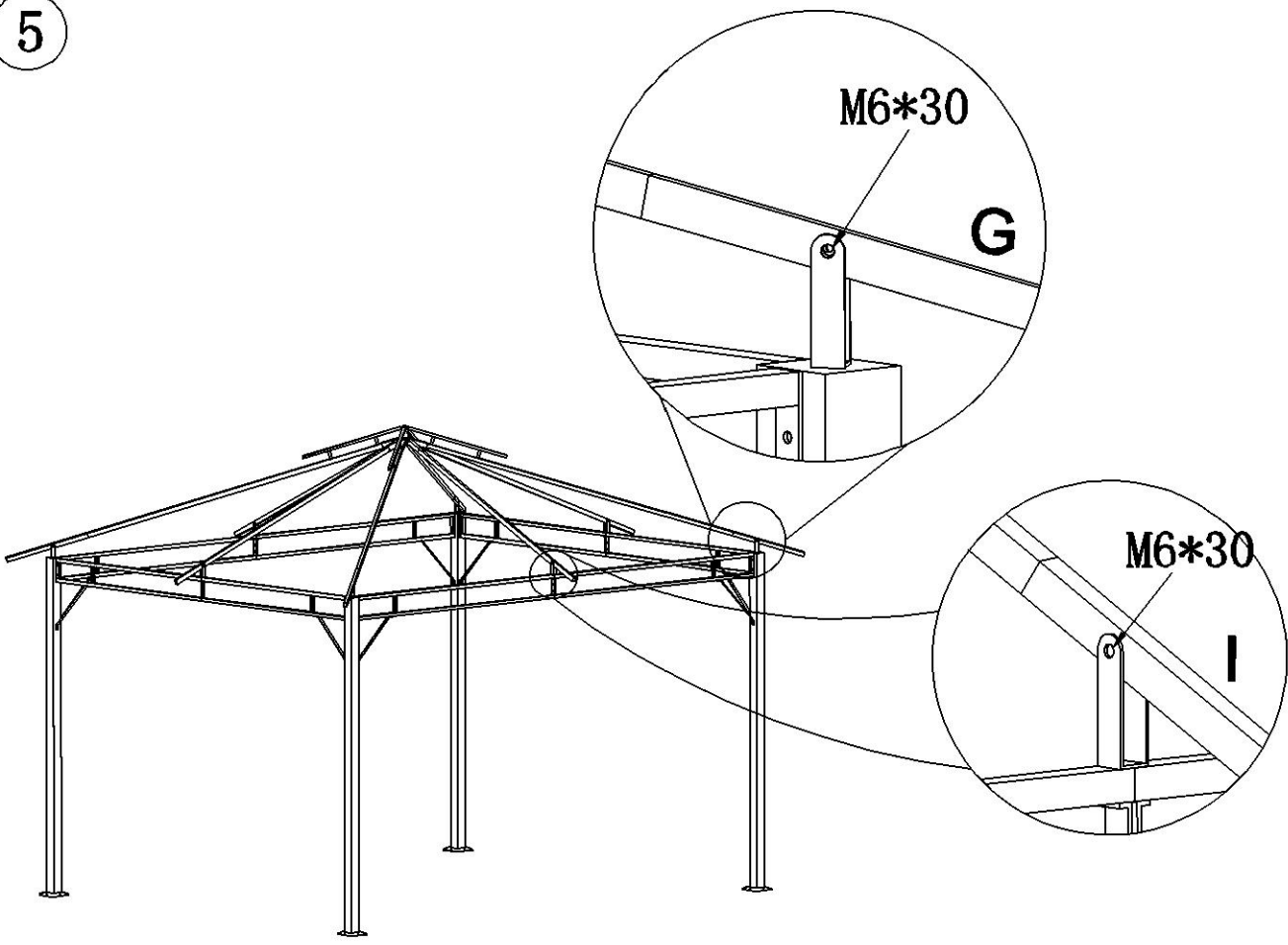
3



4



5



6

