

Date of Purchase \_\_\_ / \_\_\_ / \_\_\_  
Lot Number:



**Look** inside for **Assembly Manual**

Check us out!



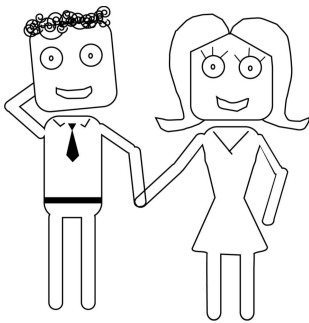
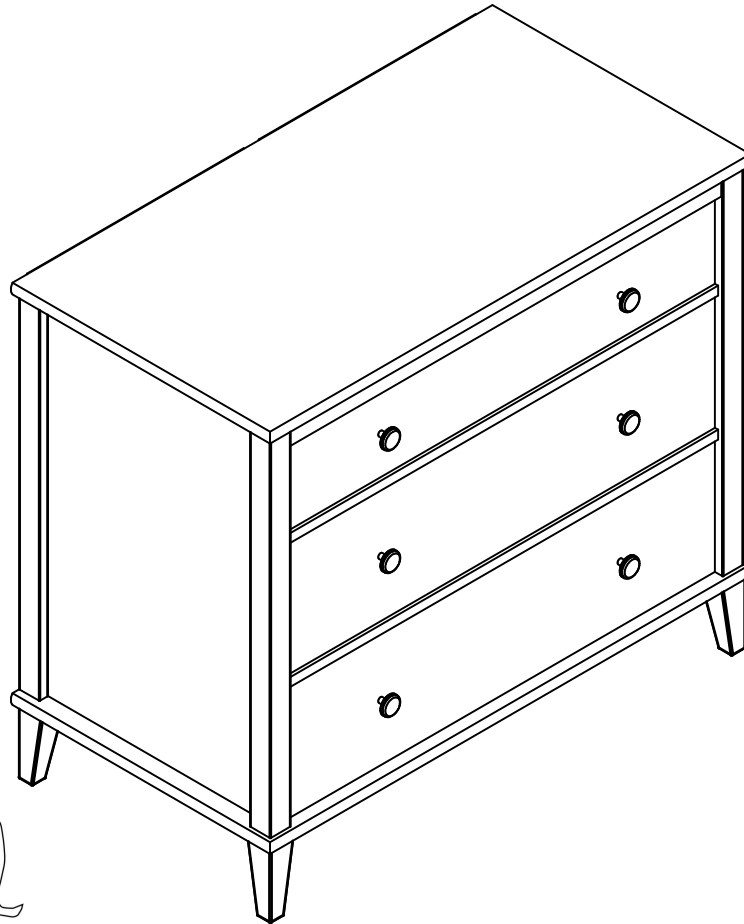
[Littleseedskids.com](http://Littleseedskids.com)

# 6827321COM

## 3 Drawer Dresser



Keep this Assembly Manual for future reference.



Two adults  
recommended  
for assembly

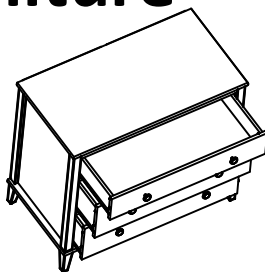
Las traducciones en español se encuentran  
al final de este manual.

Vous trouverez les traductions en français  
à la fin de ce manuel.

## Secure Your Furniture

Keep your home and family safe  
with the wall anchor kit that is  
included with the product.

Serious or fatal crushing injuries can  
occur from tipping furniture.



**WARNING:** Manufacturer assumes no liability  
for improper installation or excessive loads  
placed on screws or bracket. This wall anchor  
is not a substitute for proper adult supervision.

2

Do NOT return this product.

For missing or broken parts

- Visit [littleseedskids.com](http://littleseedskids.com)

- Call 1-800-489-3351

Follow little seeds on



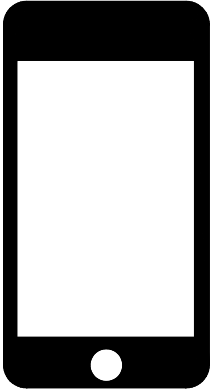
This product is not intended for commercial use.



---

## Do NOT return this product!

Contact our friendly customer service team first for help.



### Call us!

1-800-489-3351  
Monday-Friday  
9am - 5pm CST



### Assembly Tips



Visit [littleseedskids.com](http://littleseedskids.com) to view the limited warranty valid in the U.S. and Canada.

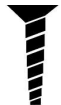
---

## Helpful Hints

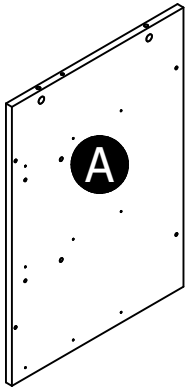
PEOPLE NEEDED FOR ASSEMBLY: 1-2

---

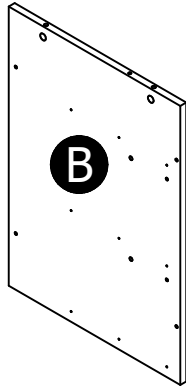
- Open your item in the area you plan to keep it for less heavy lifting
- Identify, sort and count the parts before attempting assembly
- Compression dowels are tapped in with a hammer
- Slides are labeled with a **R** (right) and **L** (left) for proper placement
- Make sure to always face the point on the top of the Cam Lock towards the outer edge
- Use all the nails provided for the back panel and spread them out equally
- Back panel must be used to make sure your unit is sturdy
- Do NOT use harsh chemicals or abrasive cleaners on this item
- Never push, pull, or drag your furniture



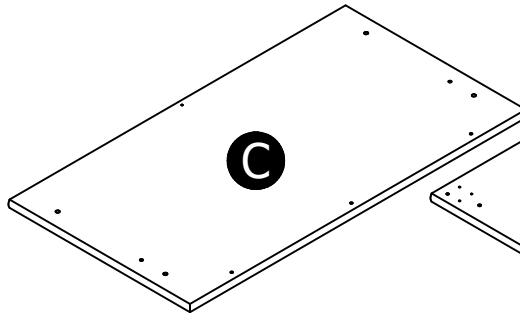
# Board Identification



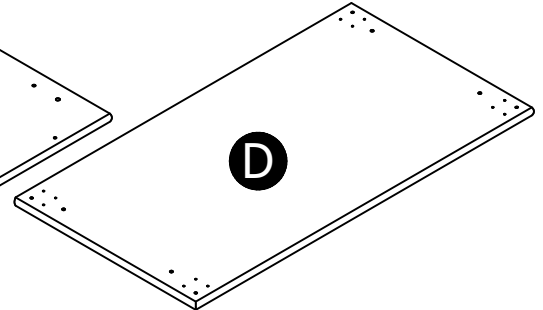
Left Panel  
36827015012



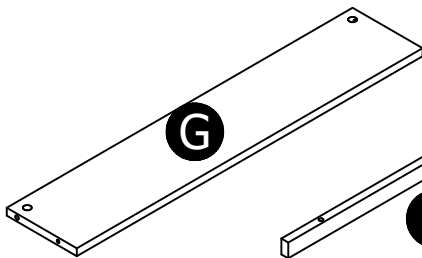
Right Panel  
36827015022



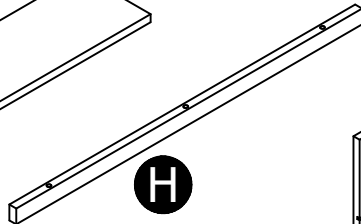
Top  
36827015031



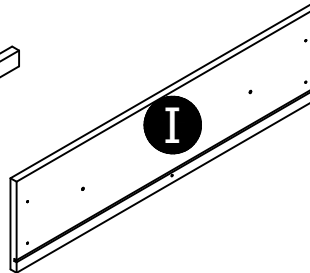
Bottom  
36827015040



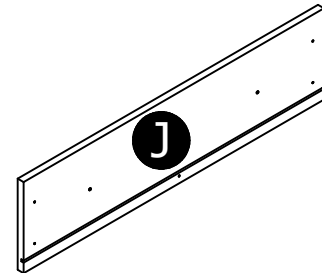
x2  
Brace  
36828015072



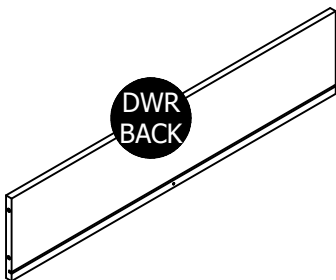
Apron  
36827015082



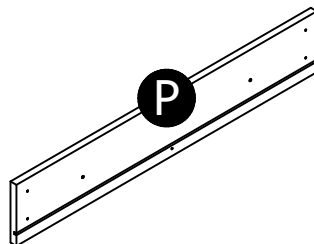
Lower Drawer Front  
36828408093



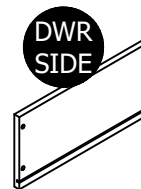
Middle Drawer Front  
36828321103



x2  
Drawer Back  
39991167075890B

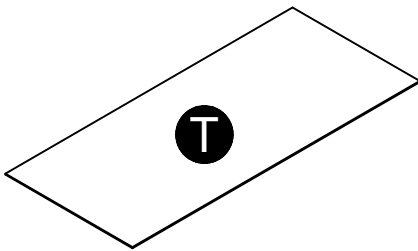


Upper Drawer Front  
36828015163



x4  
Drawer Side  
39991167346200C

# Board Identification



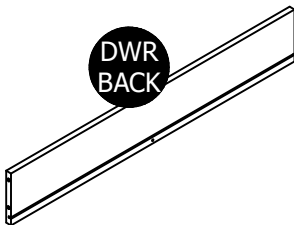
x3  
Drawer Bottom  
36828331201



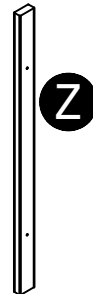
x2  
Front Leg  
36828015210



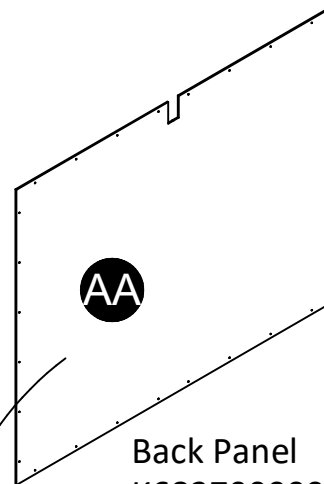
x2  
drawer Side  
39991120346200C



Drawer Back  
39991120075890B



x2  
Rear Rail  
36828015260

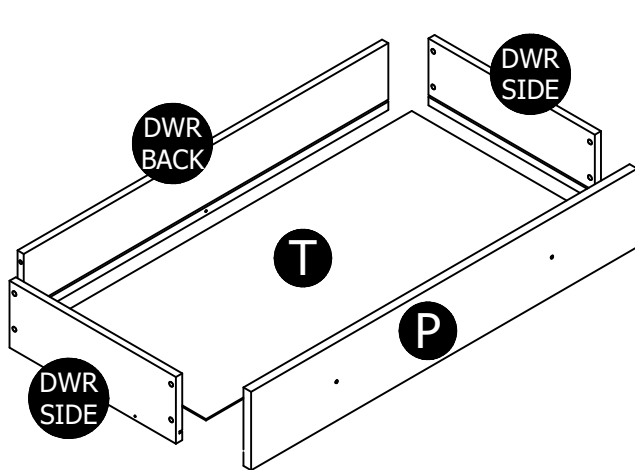
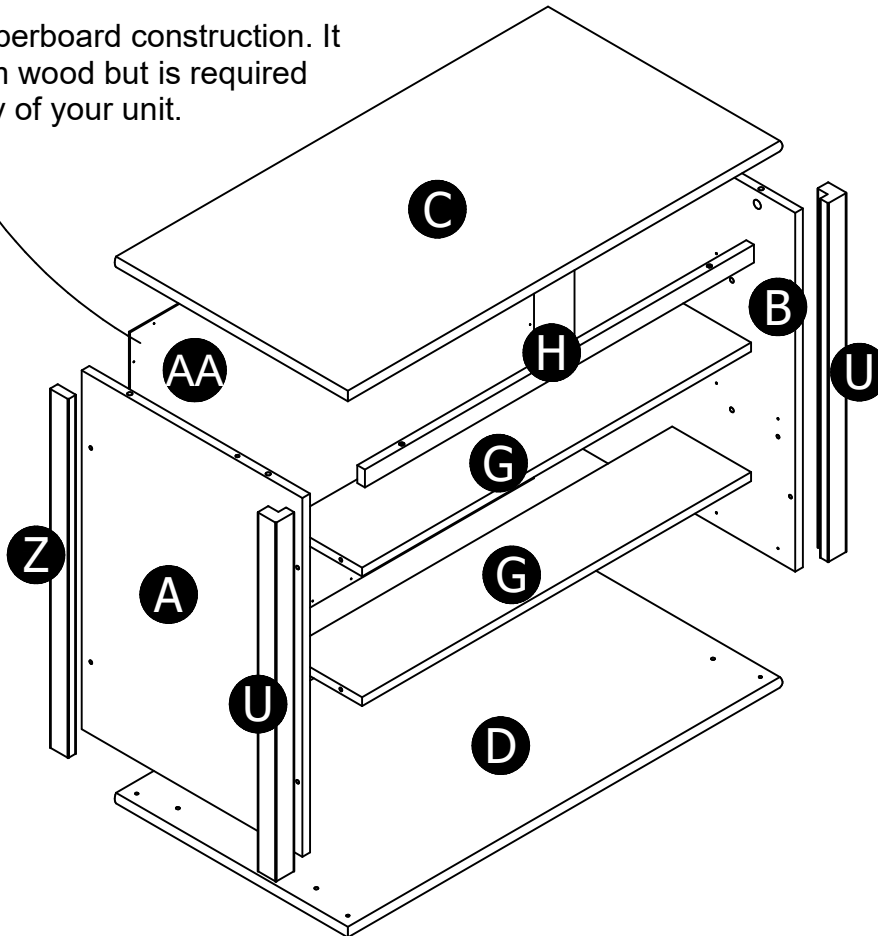


Back Panel  
K682700000

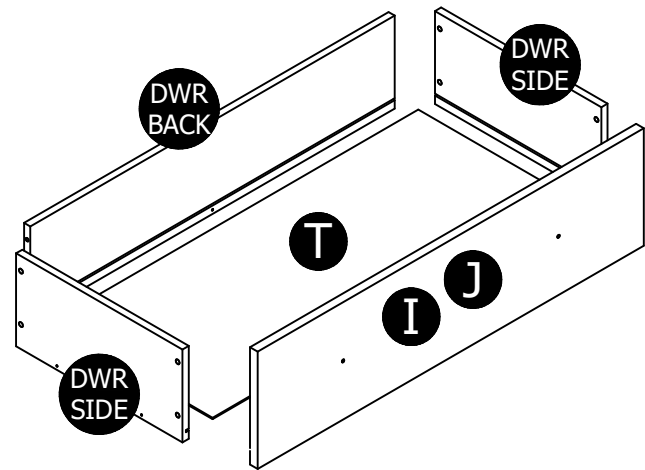
This piece is paperboard construction. It is not made from wood but is required for the assembly of your unit.

# Board Identification

This piece is paperboard construction. It is not made from wood but is required for the assembly of your unit.



Upper Drawer

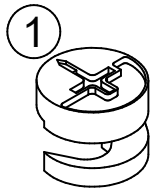


Lower and Middle Drawers

Please Note: Your model may contain extra hardware.

# Parts List

Actual Size



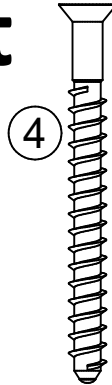
x8  
#A22700  
cam lock



x8  
#A22710  
cam bolt



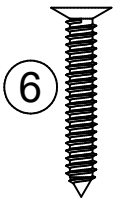
x30  
#A12120  
7/16" pan head



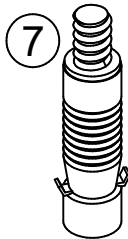
x8  
#A23030  
2" flat head



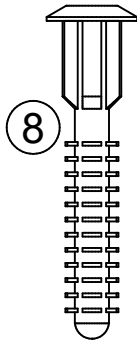
x30  
#A11080  
7/16" flat head



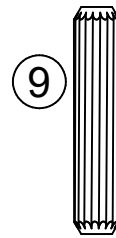
x8  
#A12800  
1" flat head



x3  
#A21960  
hidden fastener



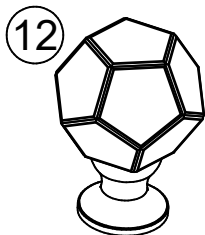
x12  
#A21970  
drive fastener



x6  
#A21660  
6mm x 30mm  
wood dowel



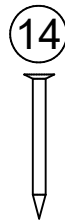
x6  
#A17400  
7/8" truss head



x6  
#A52545  
knob



x12  
#A12420  
5/8" pan head



x28  
#A21110  
nail

# Parts List

Not Actual Size

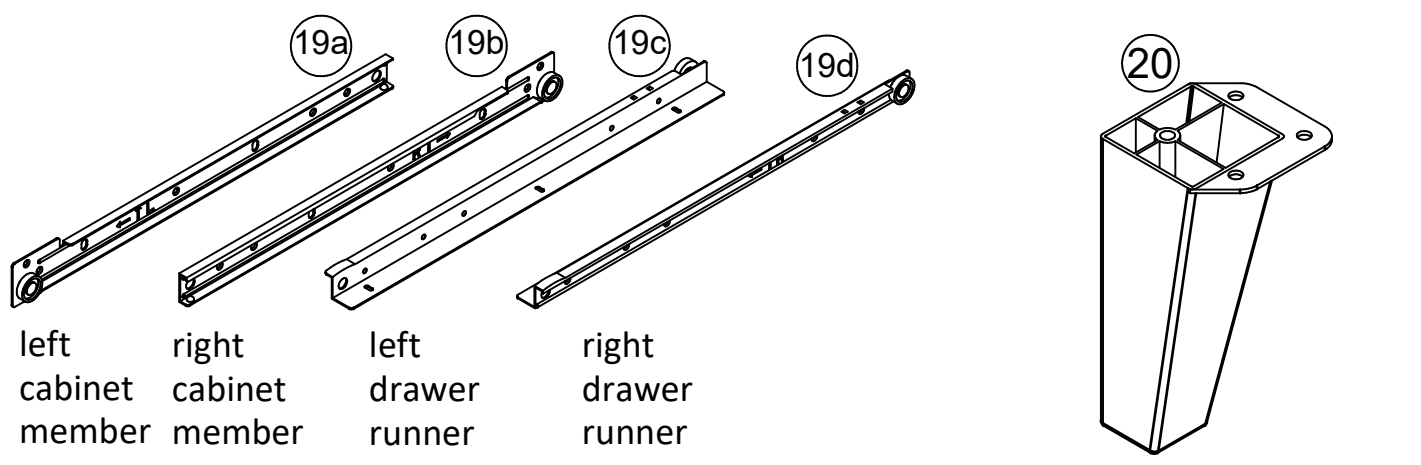


**11** x1 #A84050 safety bracket kit  
 (11a) (11b) (11c) (11d)

**16** x6 #A52795 knob

**17** x2 #A54510 drawer bracket

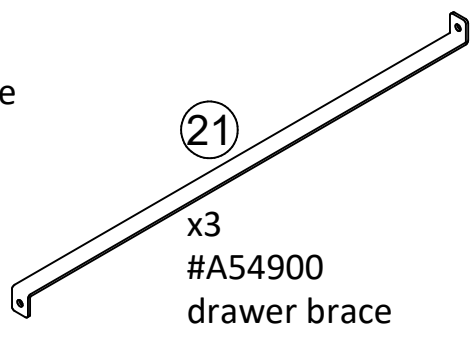
**18** x4 #A54520 drawer bracket



**19** x3 #A56770 drawer slide package  
 (19a) (19b) (19c) (19d)

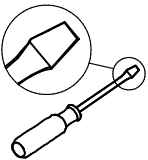

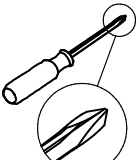





left cabinet member    right cabinet member    left drawer runner    right drawer runner

**20** x4 #A44375 leg



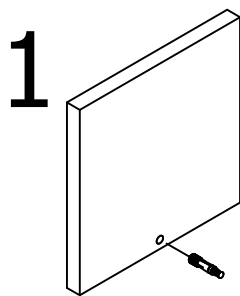
**21** x3 #A54900 drawer brace

# Before You Start

- 
 Read through each step carefully and follow the proper order
- 
 Separate and count all your parts and hardware  
Parts are labeled on the surface or edge of part
- 
 Give yourself enough room for the assembly process
- 
 Have the following tools: Flat Head Screwdriver, Phillips Head Screwdriver and Hammer

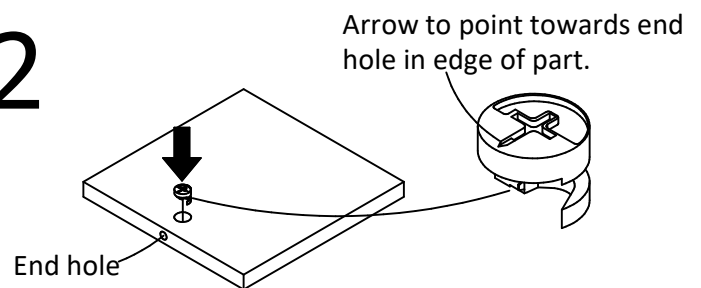
# Cam Lock Fastening System

This Cam Lock Fastening System will be used throughout the assembly process.



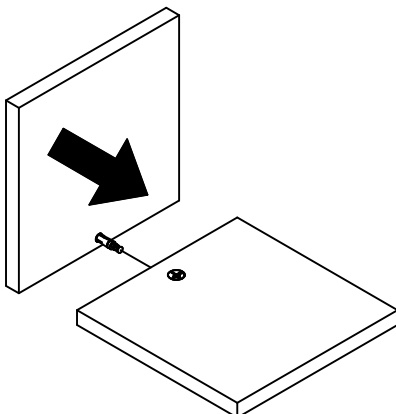
1 Press CAM BOLT into hole.

2



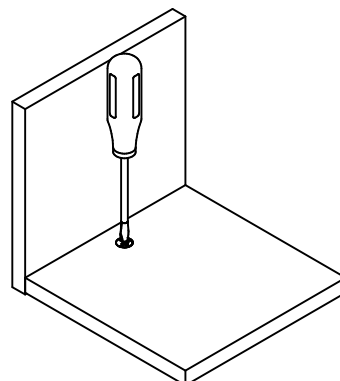
2 Press CAM LOCK into hole.

3



3 Press parts together so CAM BOLT inserts into edge hole.

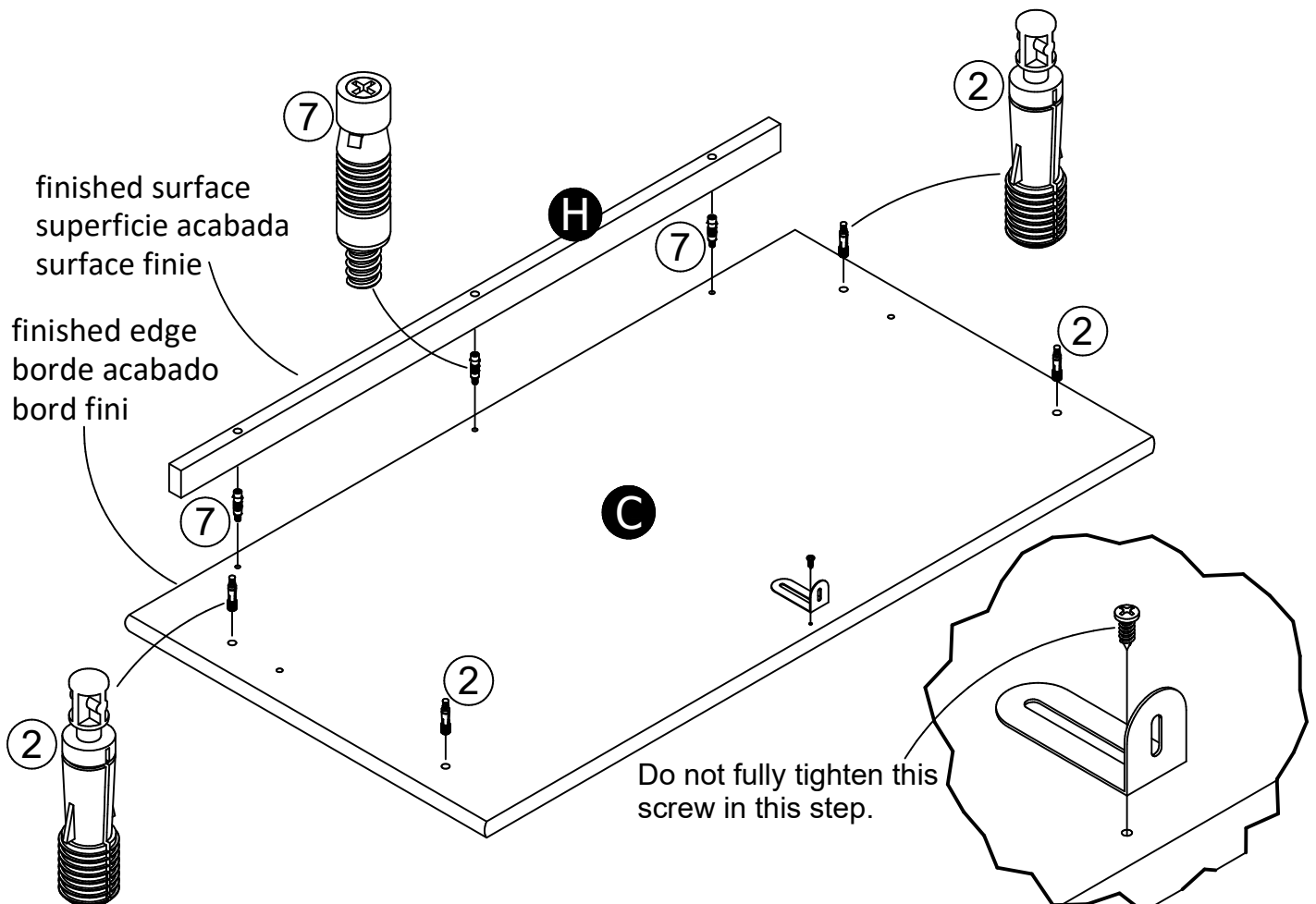
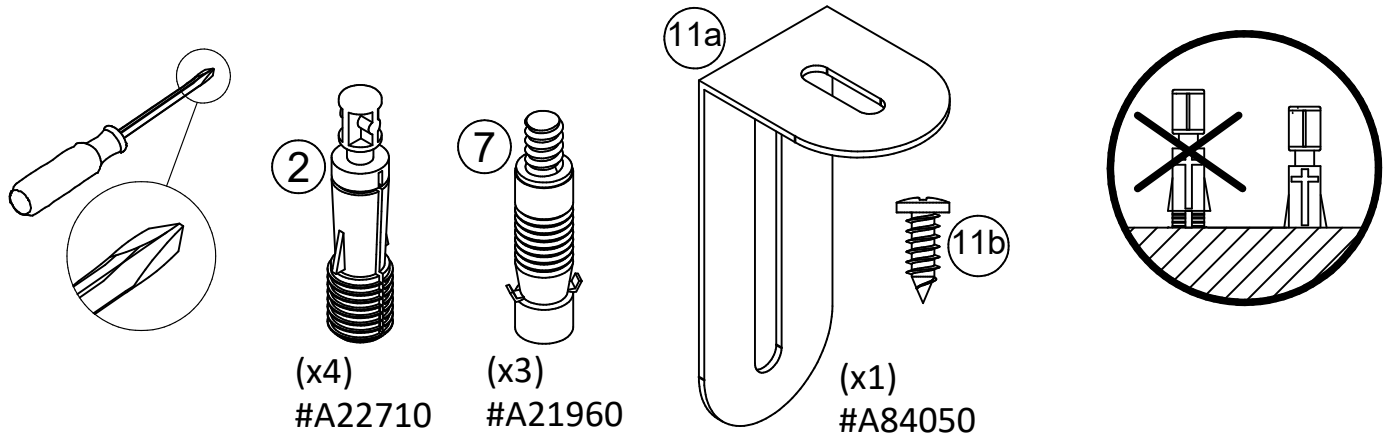
4



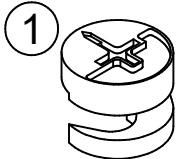
4 Using a screwdriver, turn the CAM LOCK clockwise to lock the CAM LOCK and CAM BOLT into their holes and fastening parts together.


# Step 1

Caution: If you are using a power drill or a power screwdriver for screwing, please be aware to slow down and stop when the screw is tight. Failure to do so may result in stripping the screw.

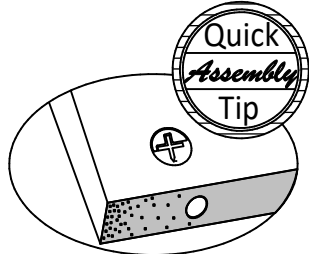


# Step 2

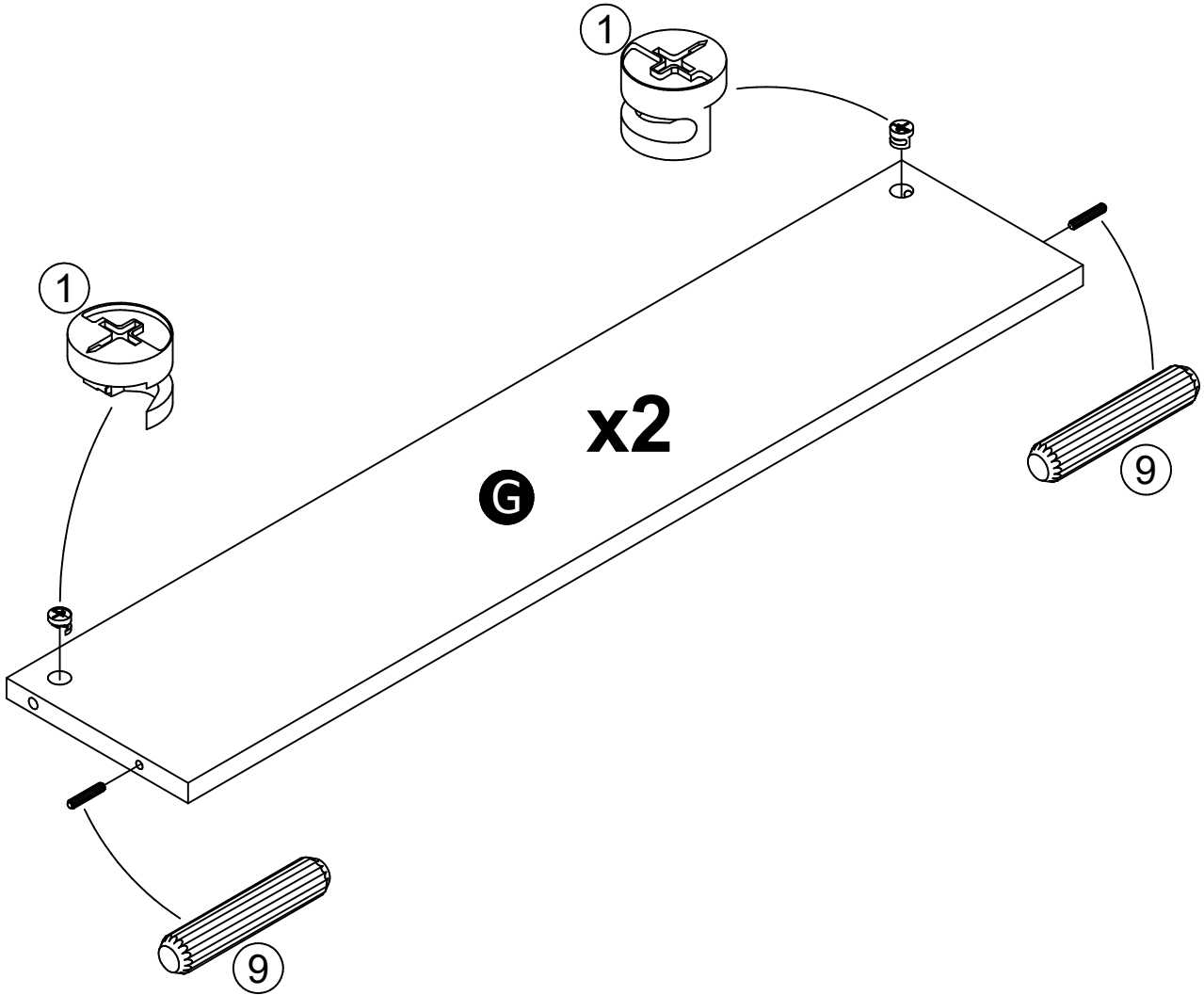
- 

①  
(x4)  
#A22700
- 

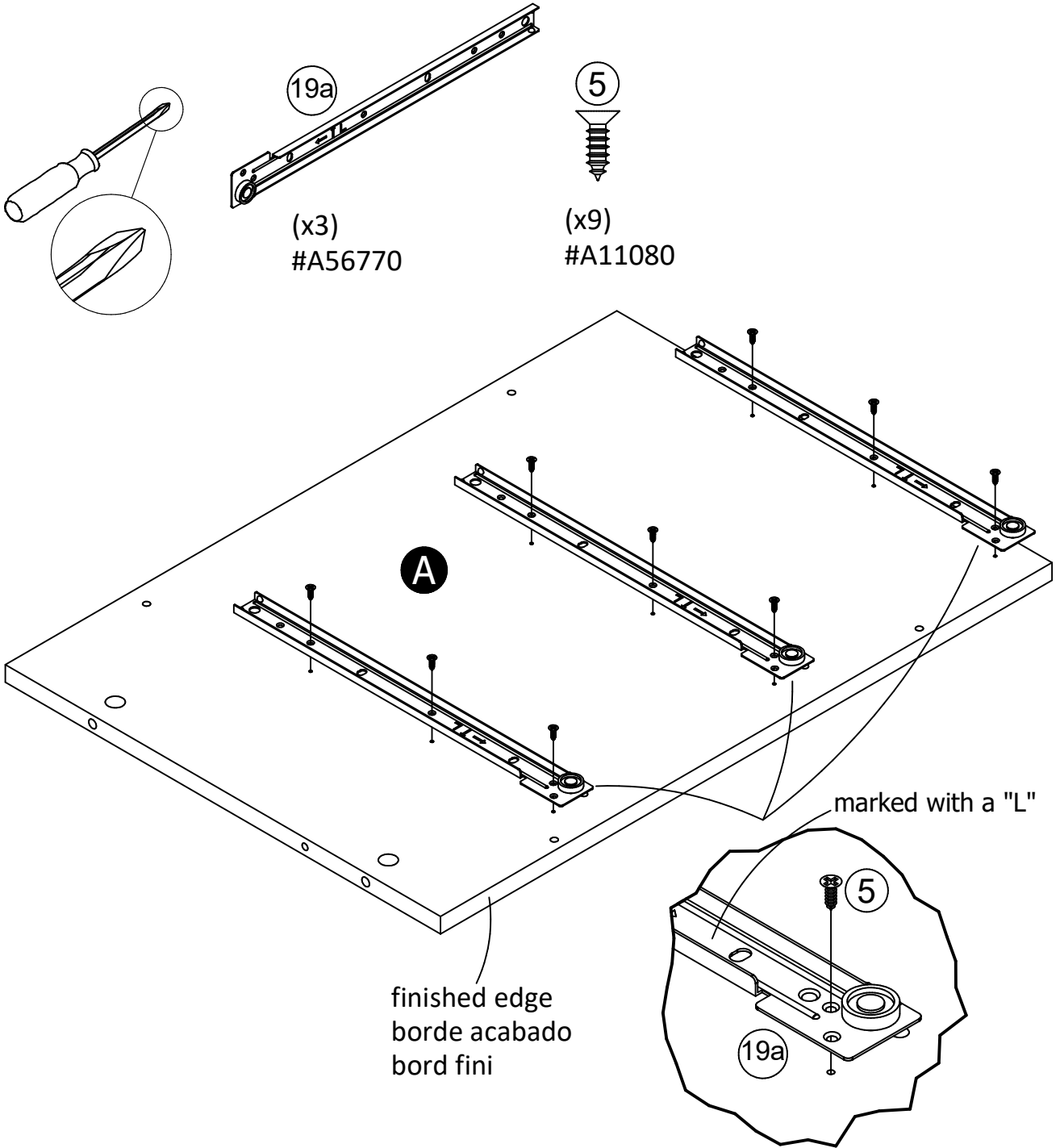
⑨  
(x4)  
#A21660



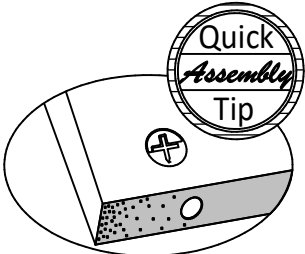
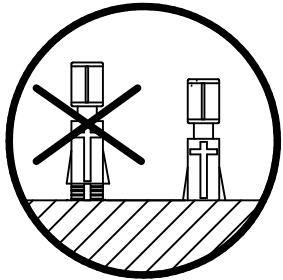
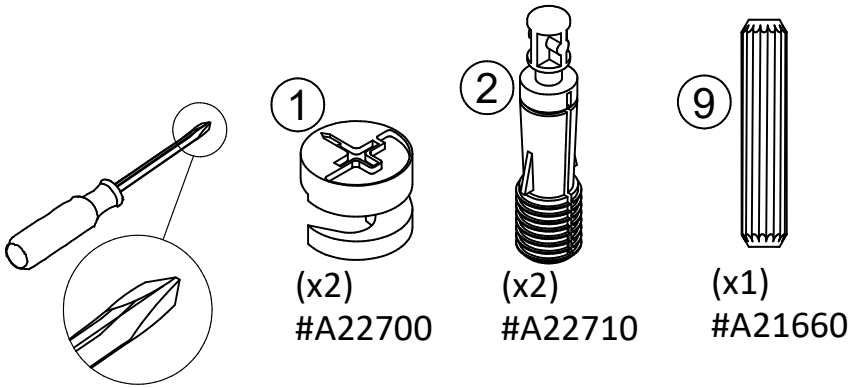
Proper orientation of CAM LOCK



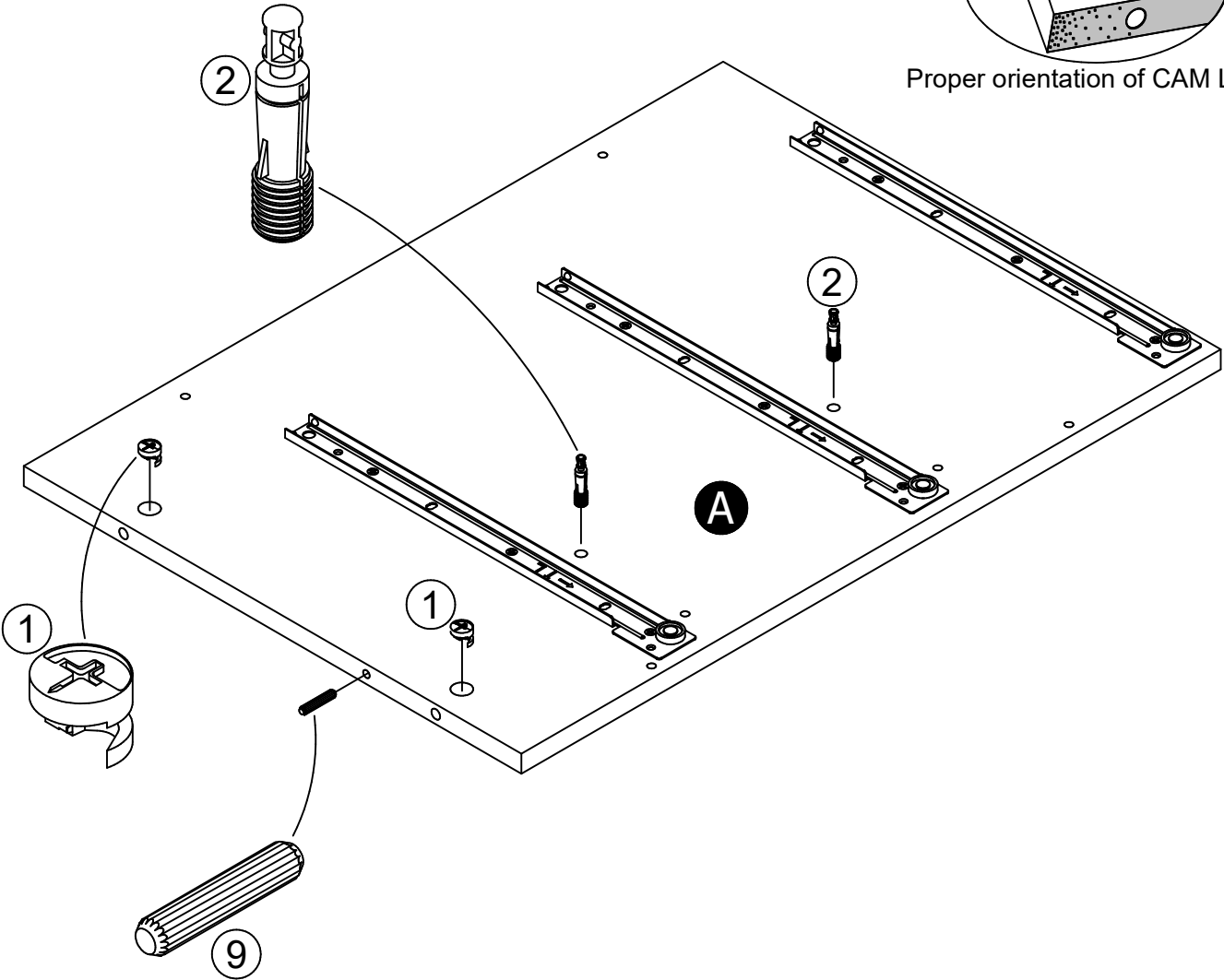
# Step 3



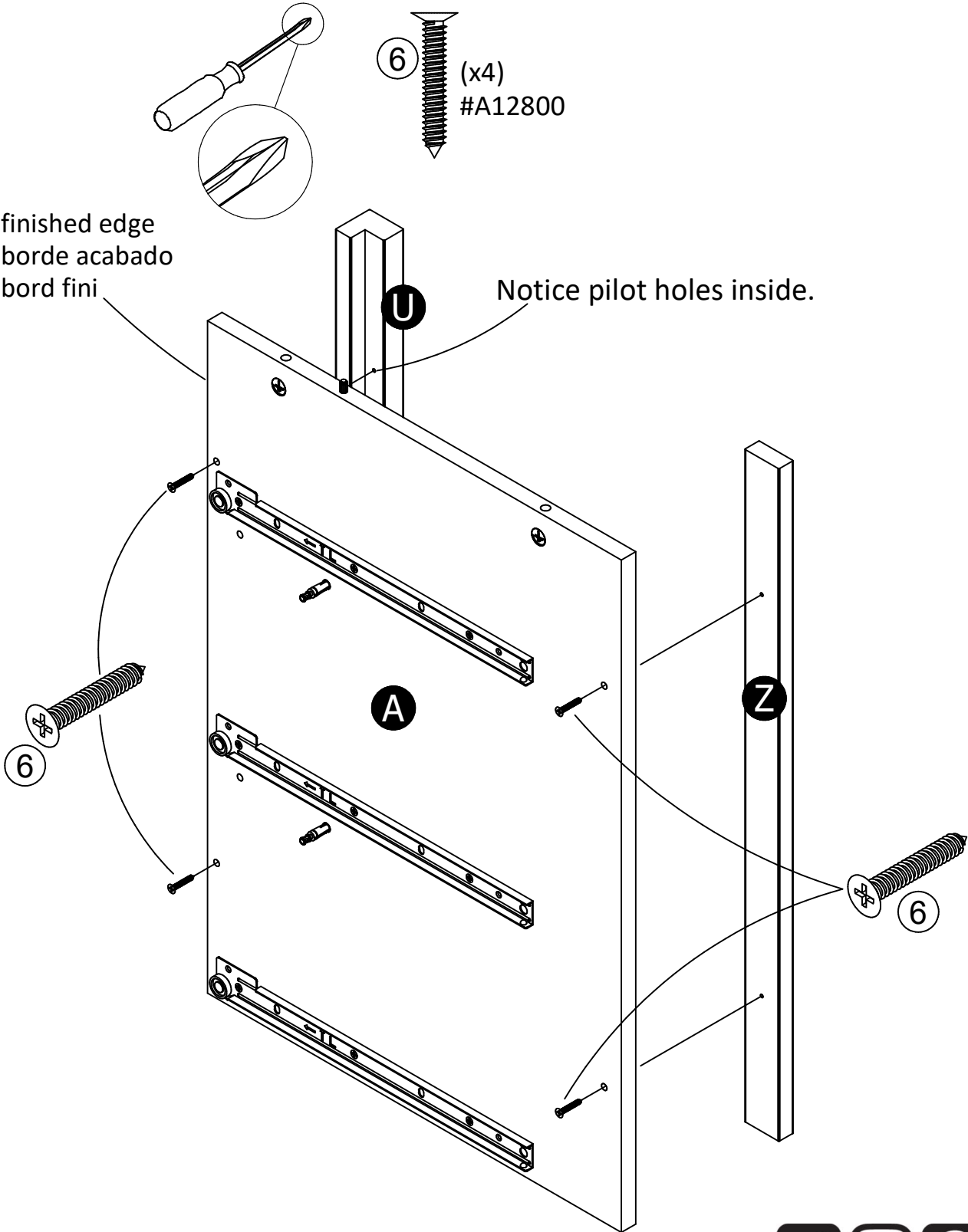
# Step 4



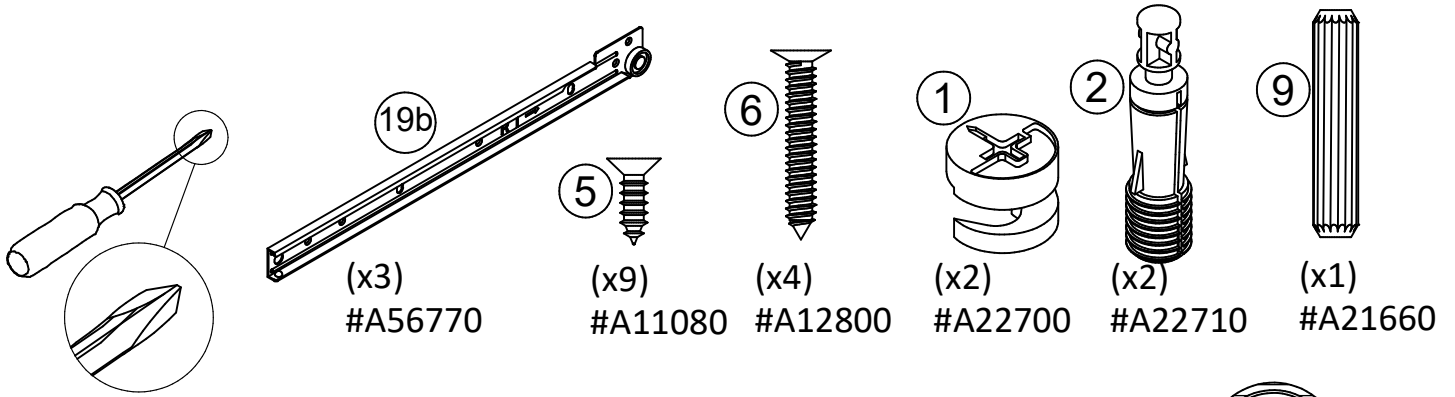
Proper orientation of CAM LOCK



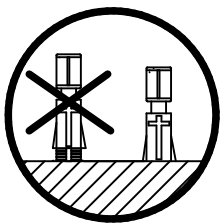
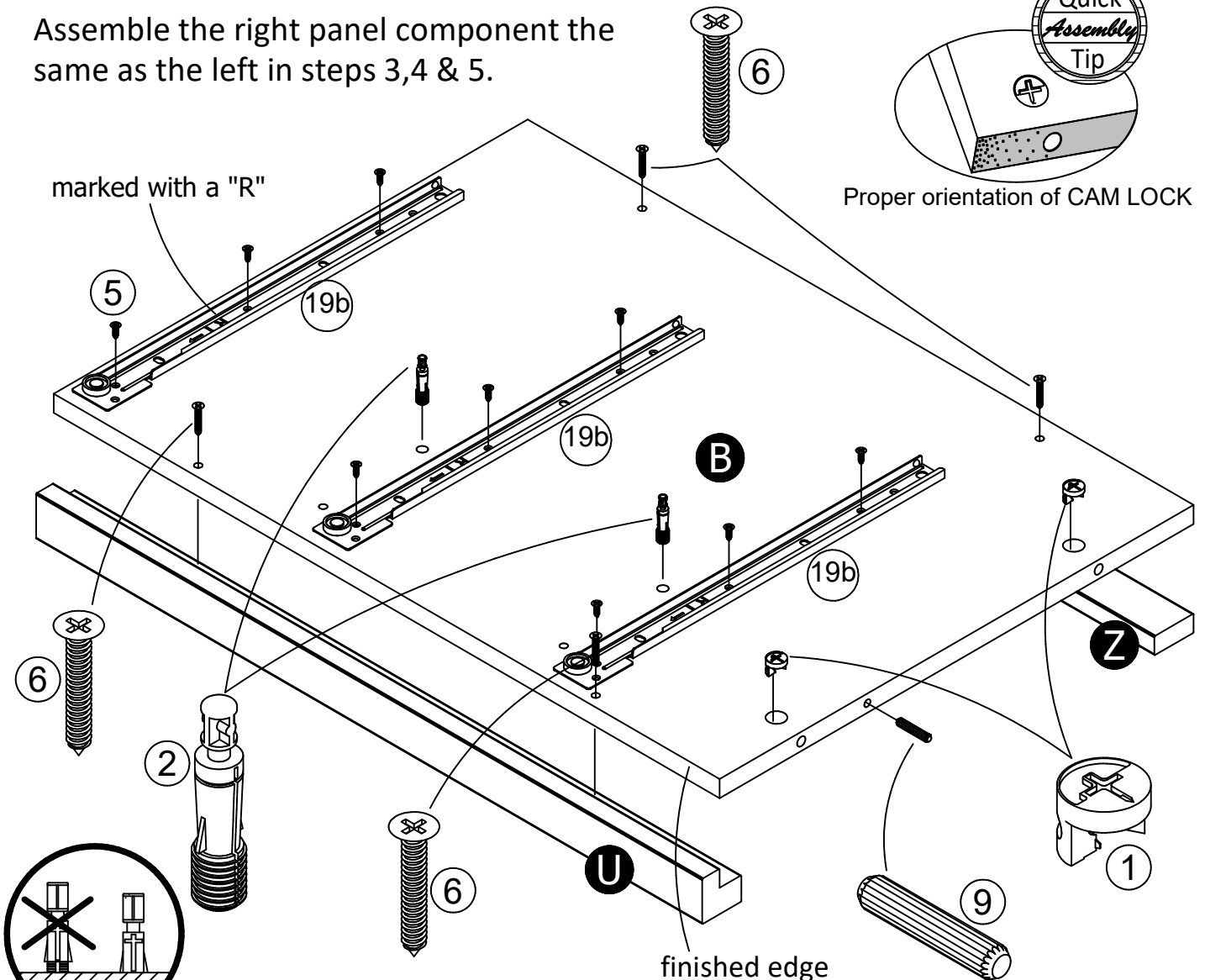
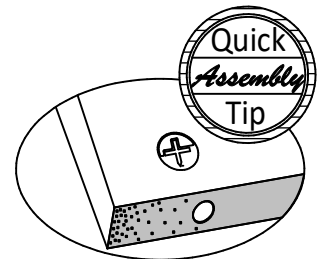
# Step 5



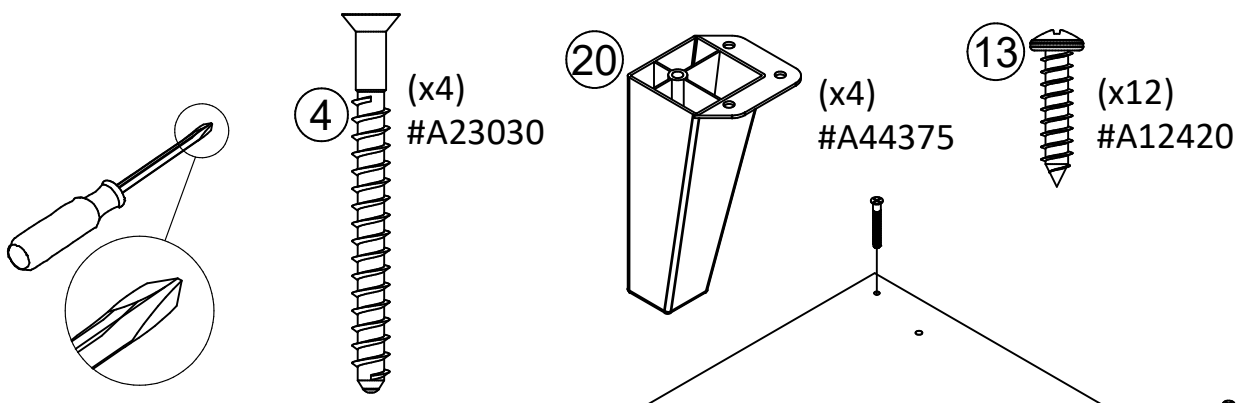
# Step 6



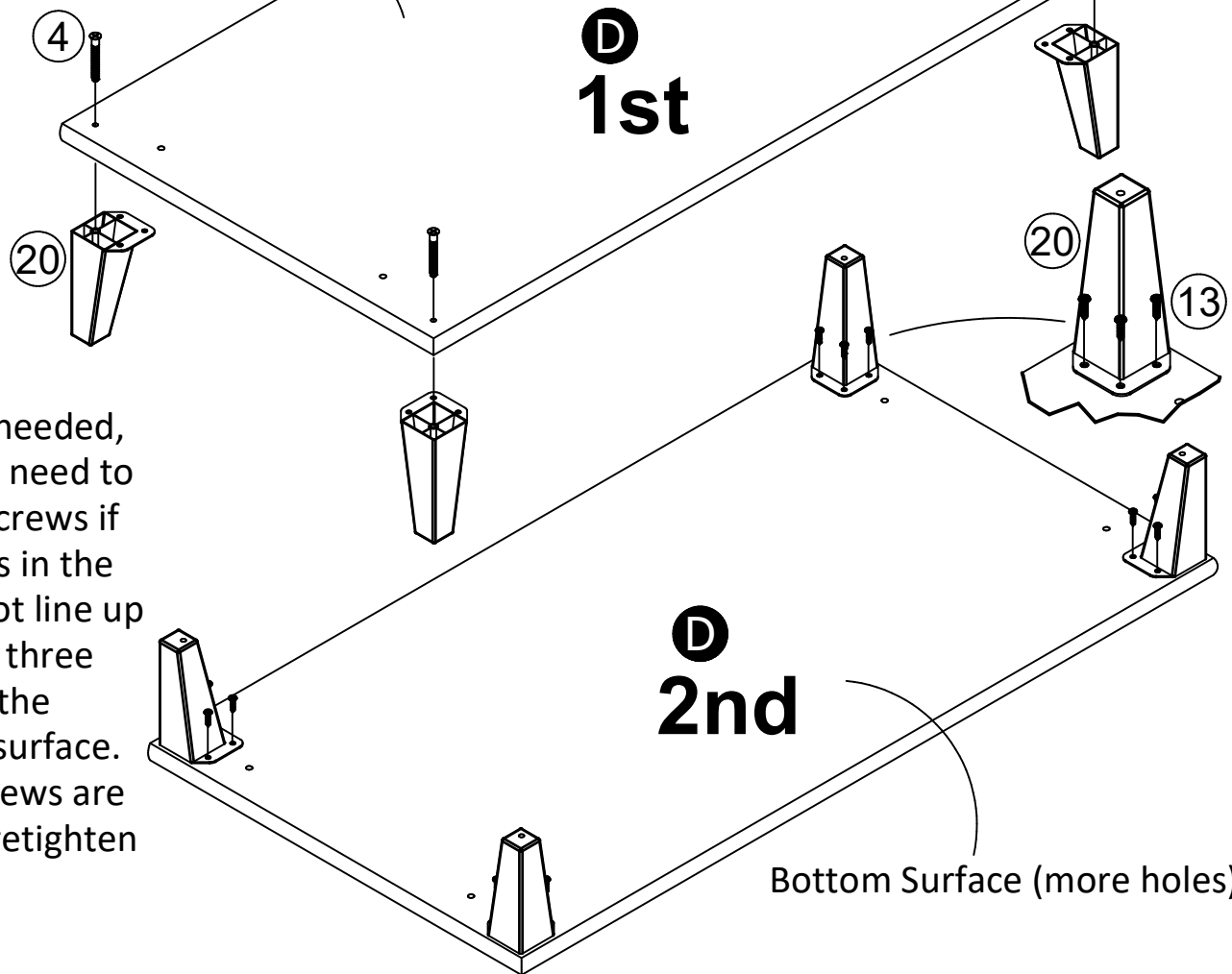
Assemble the right panel component the same as the left in steps 3,4 & 5.



# Step 7

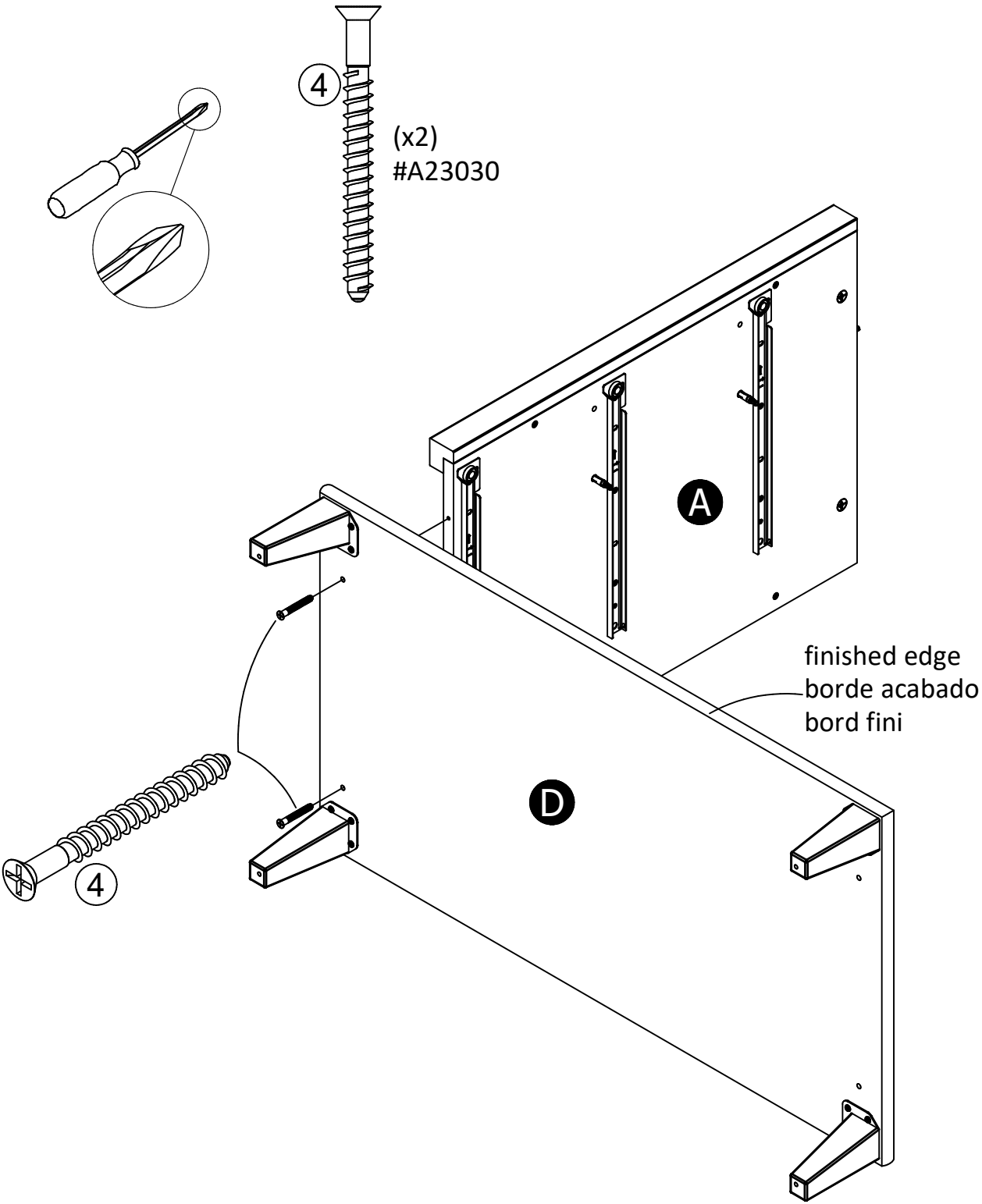


Top Surface (less holes)

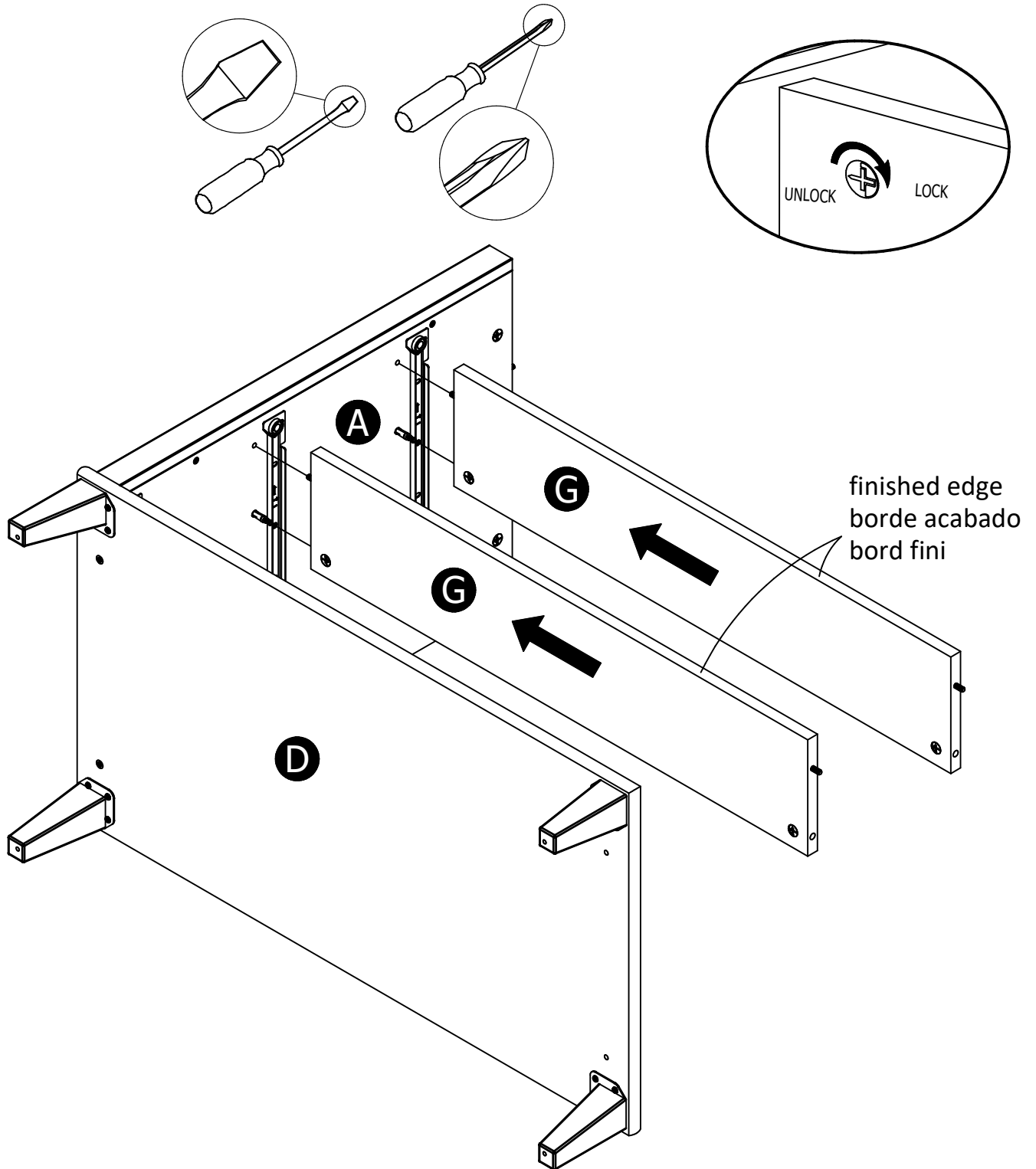


Note: If needed, you may need to loosen screws if the holes in the leg do not line up with the three holes in the bottom surface. After screws are secure, retighten screws.

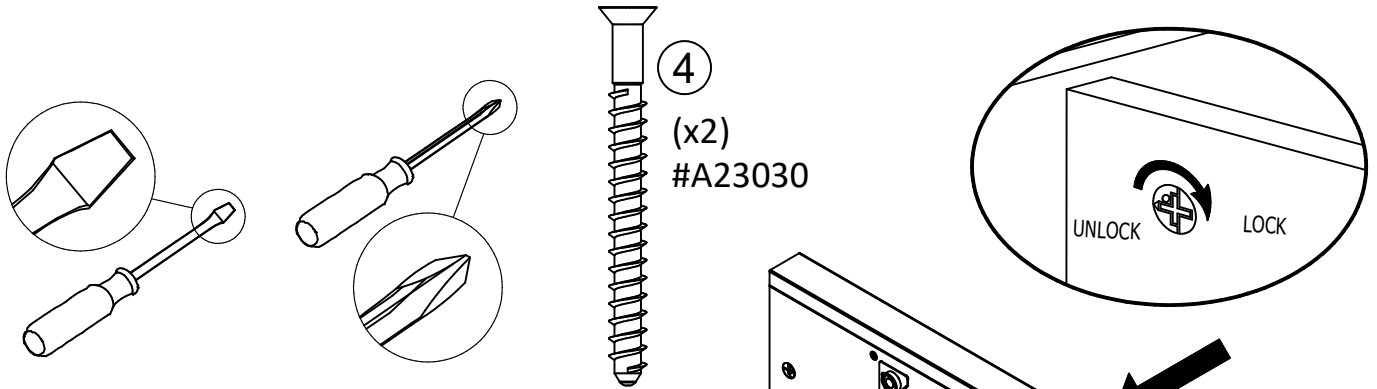
# Step 8



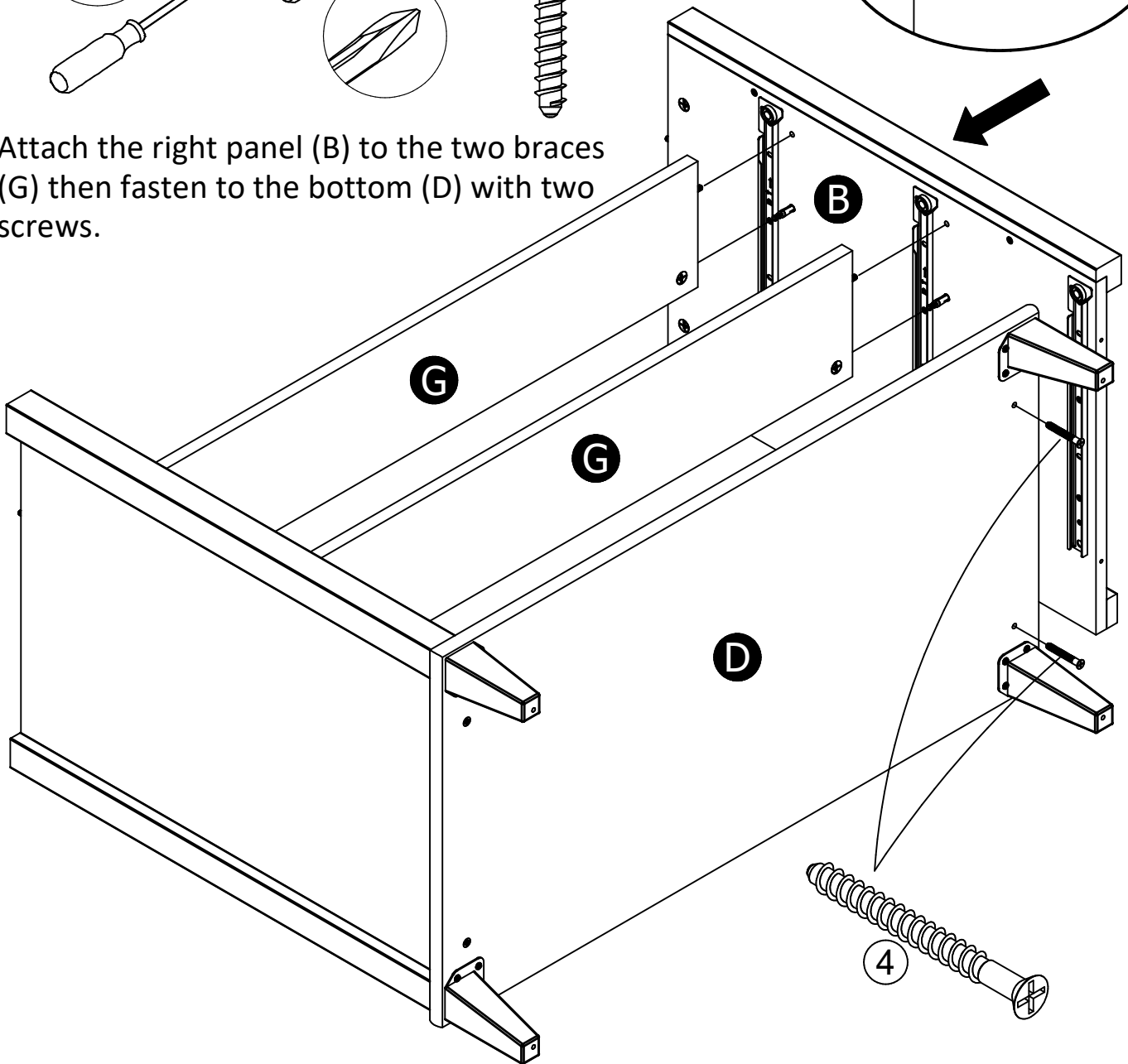
# Step 9



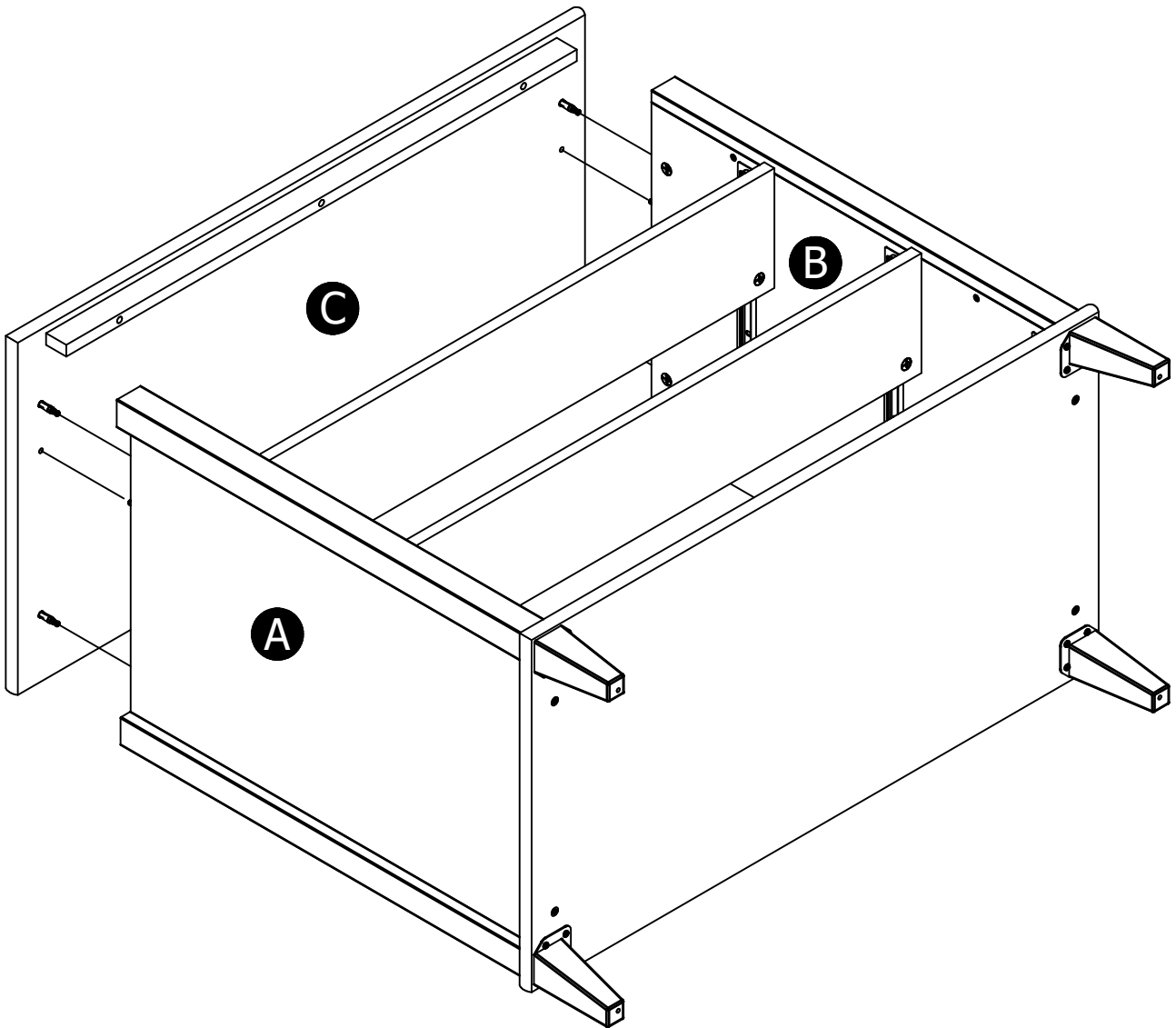
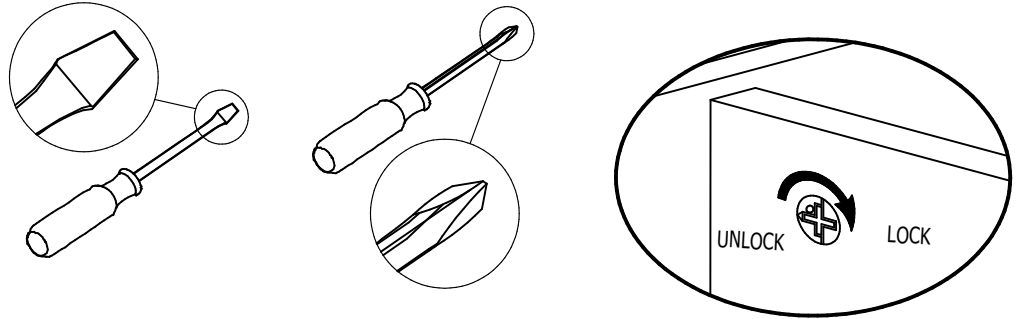
# Step 10



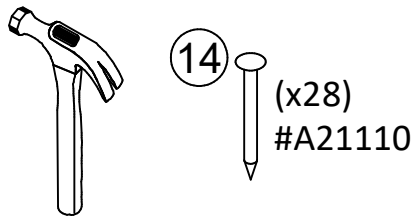
Attach the right panel (B) to the two braces (G) then fasten to the bottom (D) with two screws.



# Step 11



# Step 12

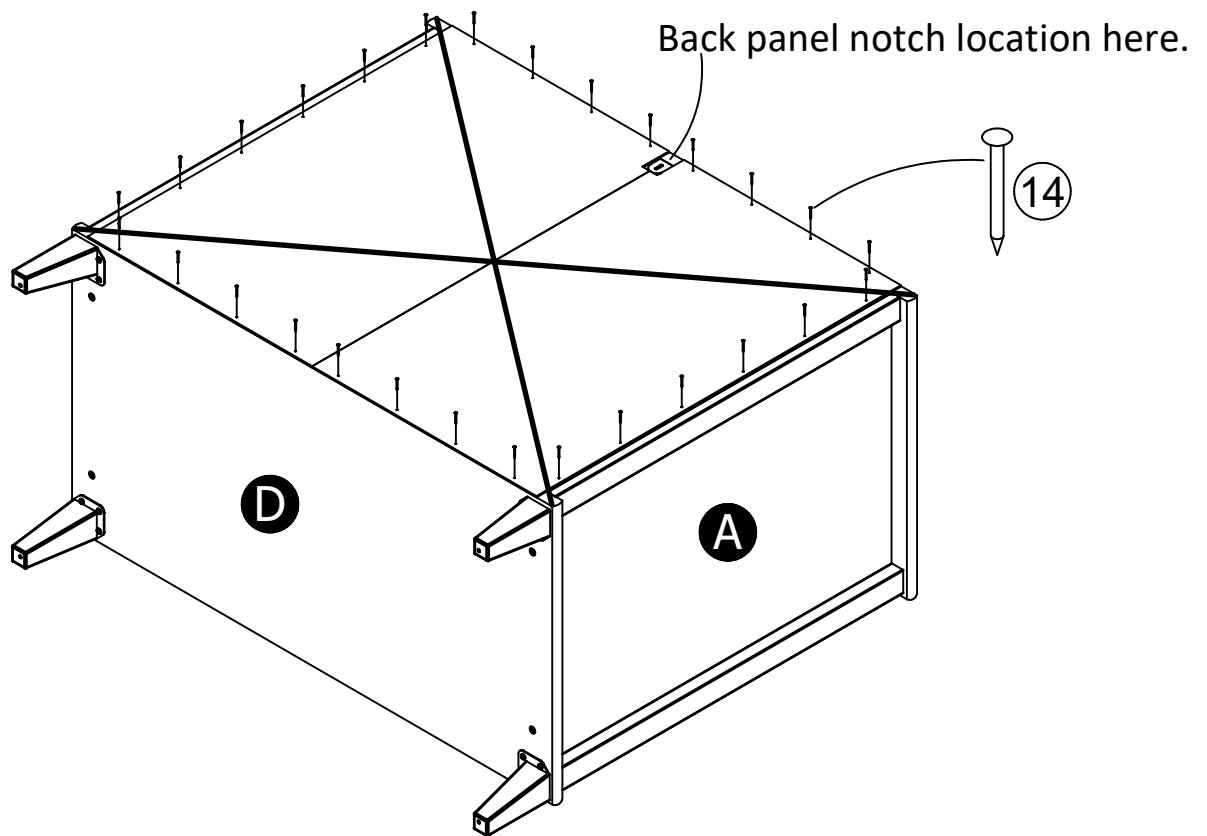


**2 people are required for this step.**

Carefully turn the unit over onto its front as shown.

Assure that the unit is square.

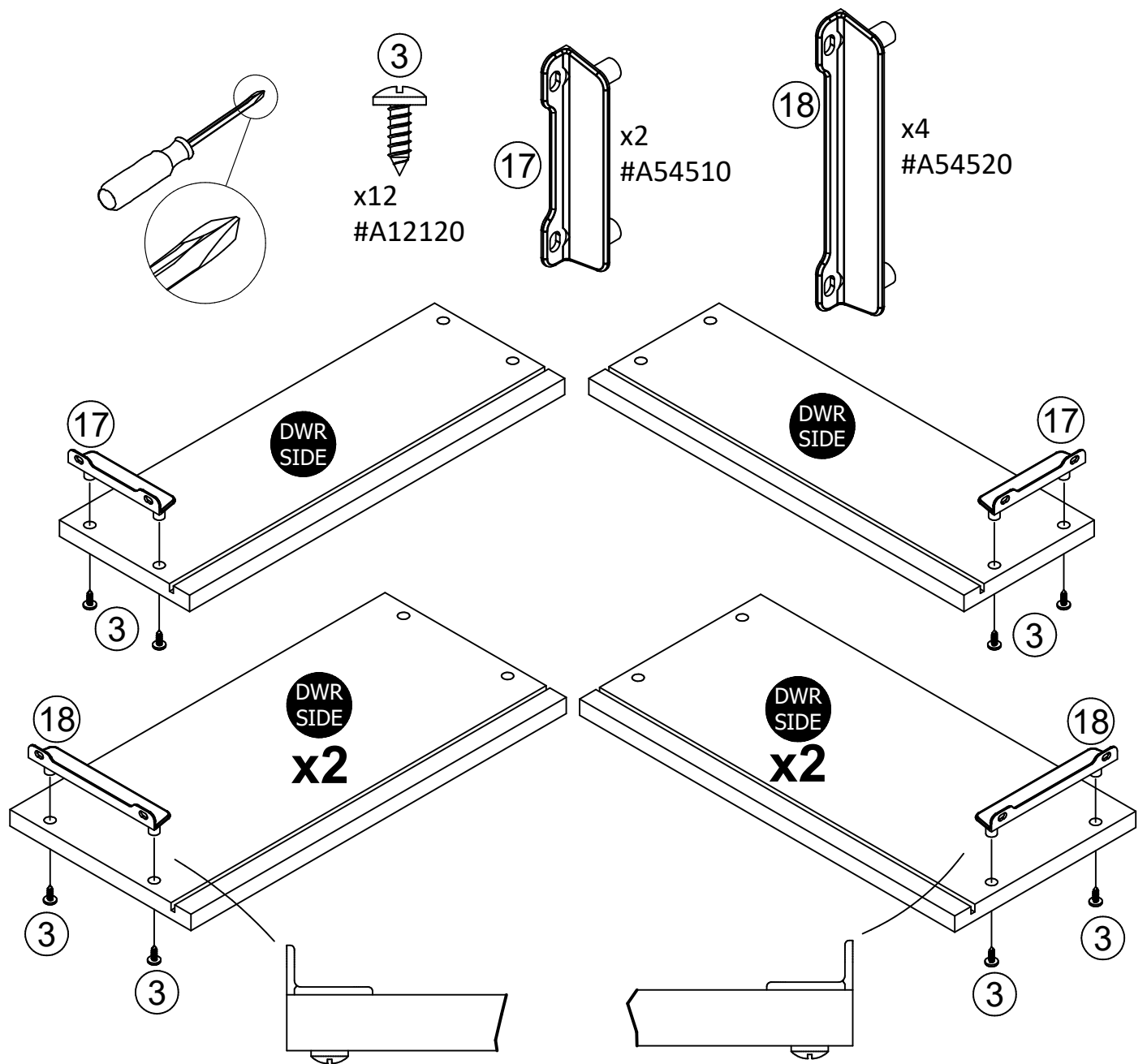
Distance from corner to corner must be equal as shown.



Align the bottom edge of the back panel with the lower edge of the bottom shelf (D). Align side edges with edge of left and right panels (A&B) and nail straight into back edges as shown.

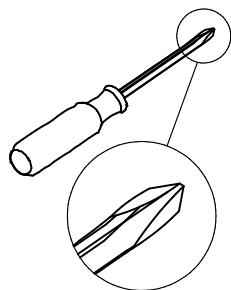
**IMPORTANT! THE BACK PANEL IS A STRUCTURAL PART OF THIS UNIT AND MUST BE INSTALLED PROPERLY.**

# Step 13



Attach a drawer bracket to a drawer side with the screws shown. The smaller drawer bracket will attach to the smaller drawer side.

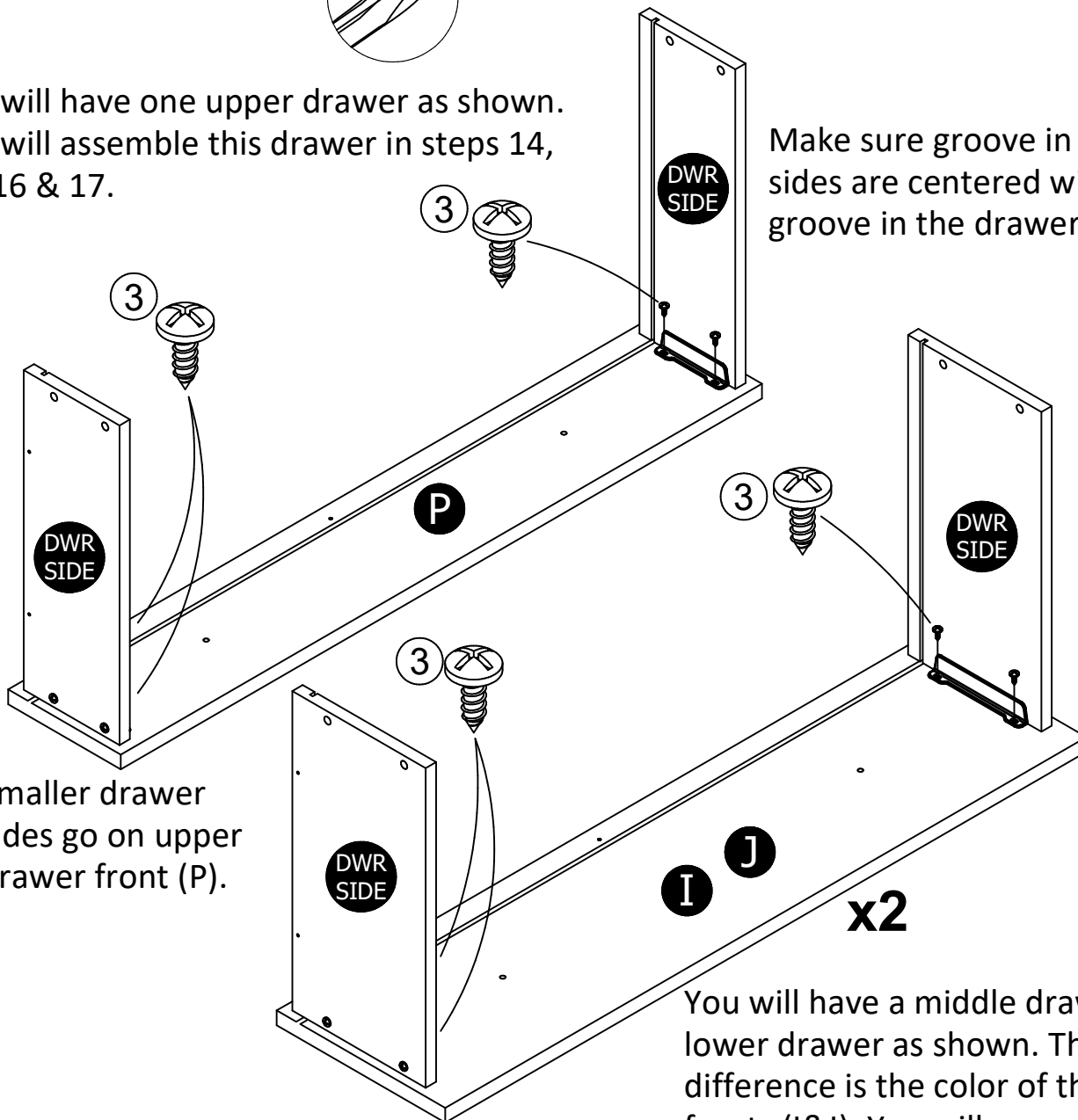
# Step 14



3  
x12  
#A12120

You will have one upper drawer as shown. You will assemble this drawer in steps 14, 15, 16 & 17.

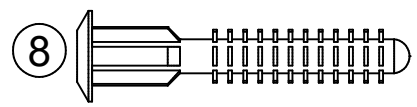
Make sure groove in drawer sides are centered with the groove in the drawer front.



Smaller drawer sides go on upper drawer front (P).

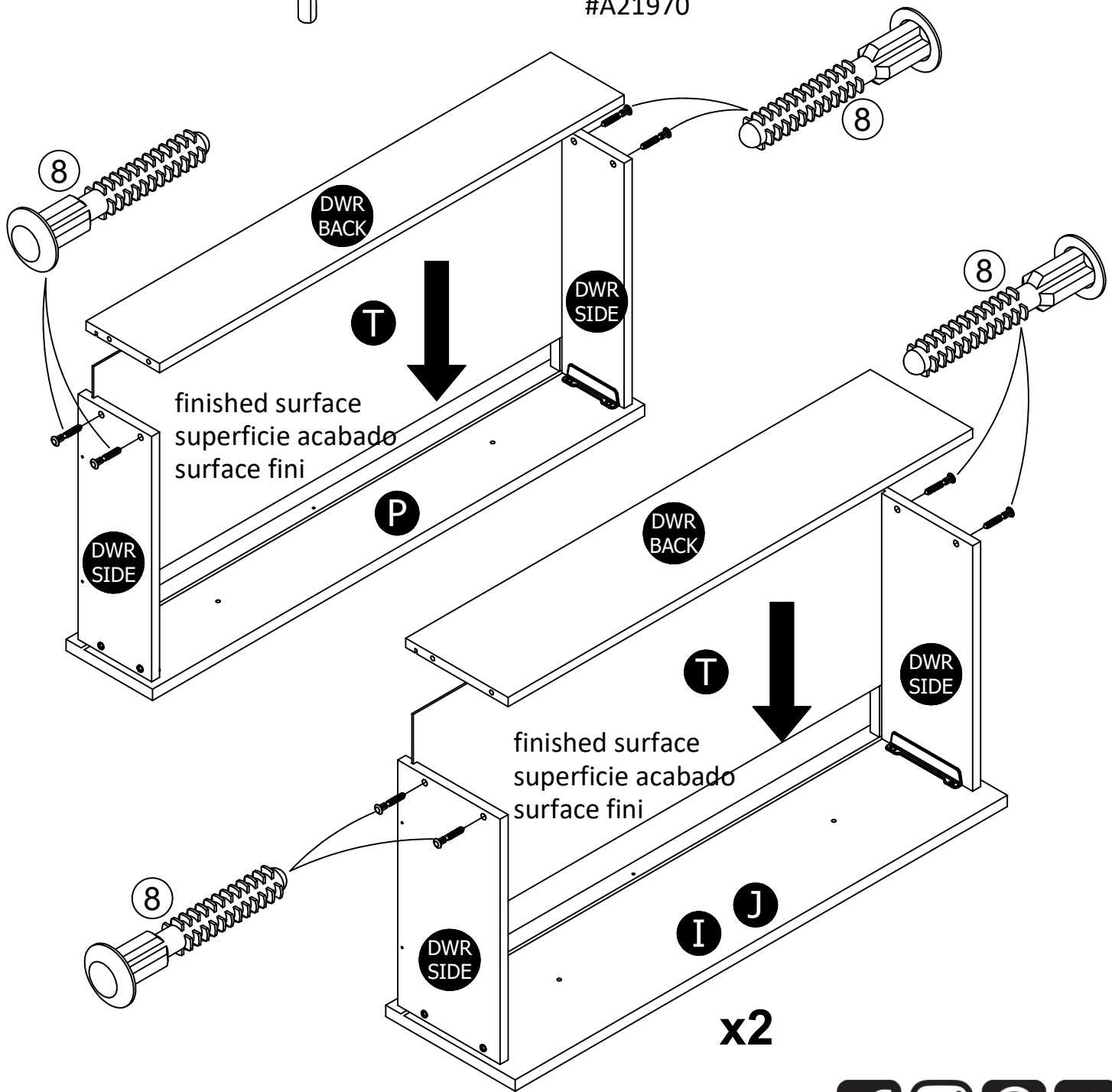
You will have a middle drawer and lower drawer as shown. The only difference is the color of the drawer fronts (I&J). You will assemble these drawers in steps 14, 15, 16 & 17.

# Step 15

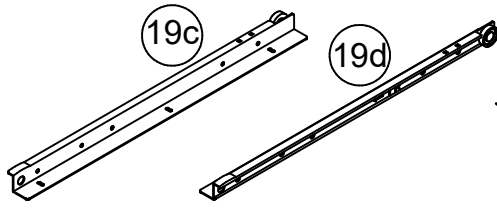
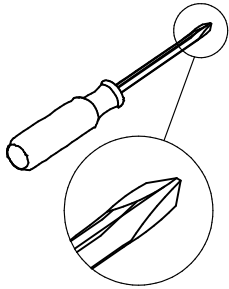


You will need to tap with a hammer to fasten.

x12  
#A21970



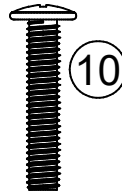
# Step 16



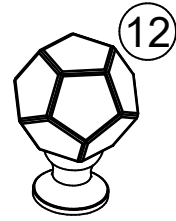
x3 (each)  
#A56770



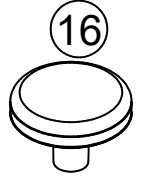
x12  
#A11080



x6  
#A17400

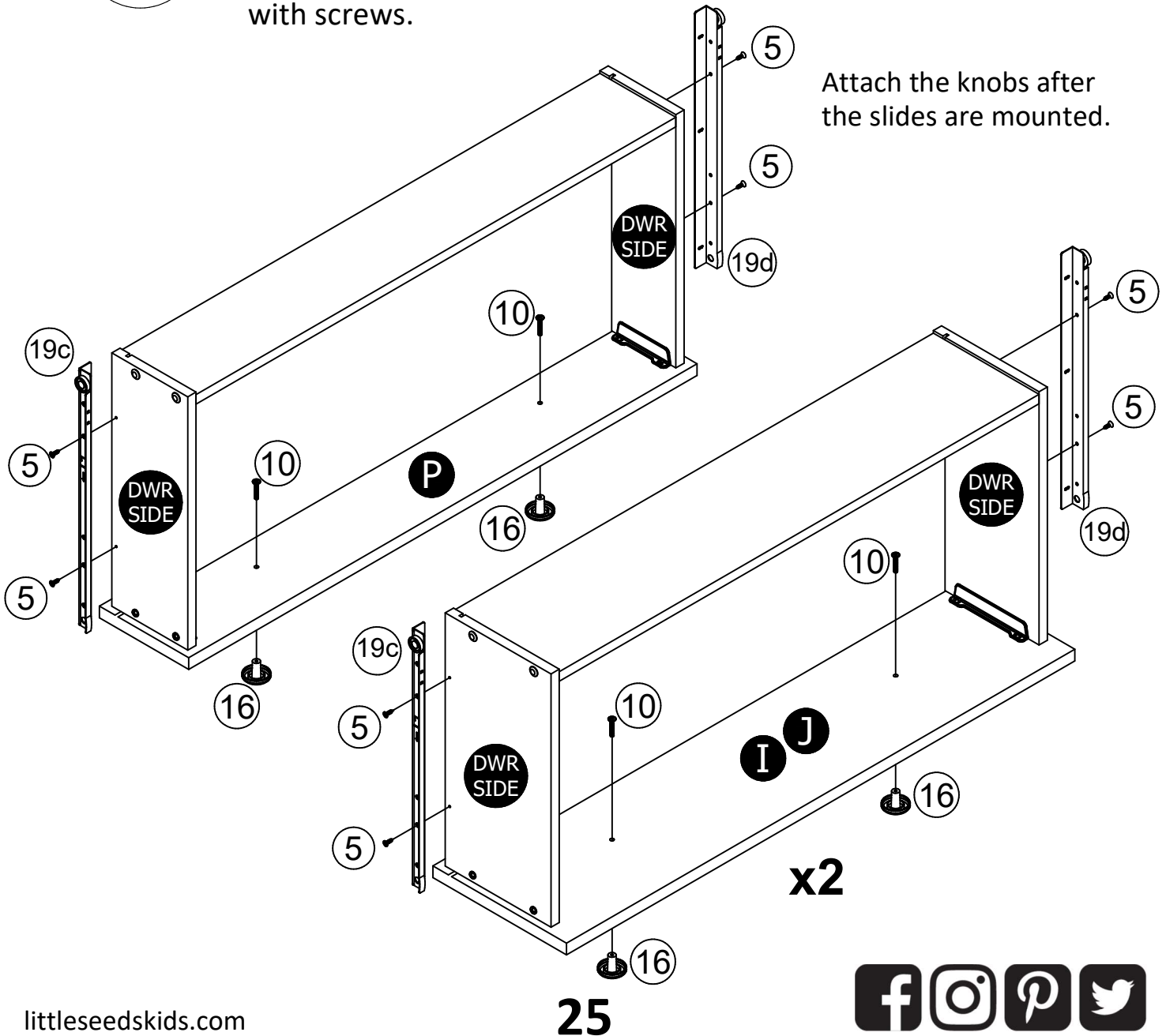


x6  
#A52545

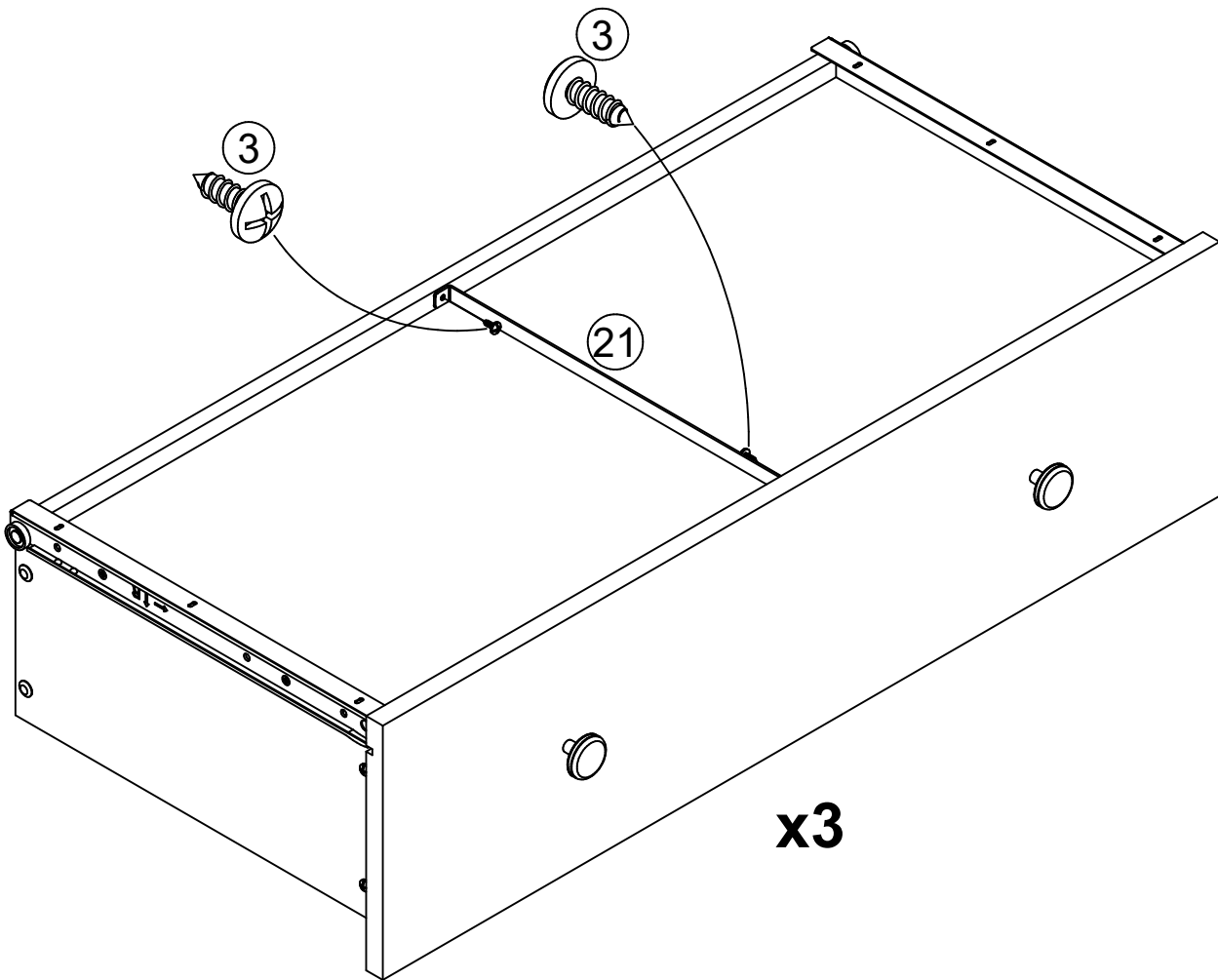
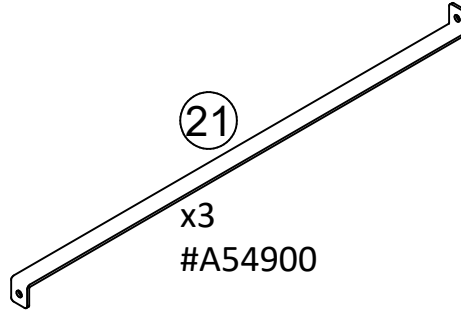
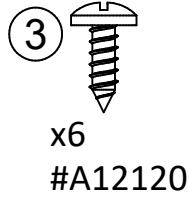
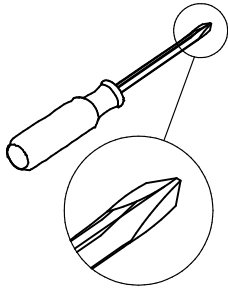


x6  
#A52795

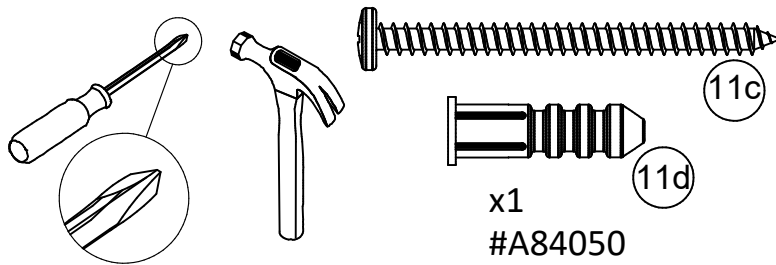
Two different knobs have been provided. Attach your preference with screws.



# Step 17



# Step 18



**For Masonry, Concrete, or other wall materials:** Consult your local hardware store for appropriate anchors to securely attach the safety bracket.

**IMPORTANT:** THIS UNIT MUST BE SECURE TO THE WALL TO HELP PREVENT TIPOVER. FOLLOW THESE INSTRUCTIONS TO INSTALL THE ANTI-TIPPING SAFETY BRACKET PROVIDED WITH THIS PRODUCT.

## WARNING

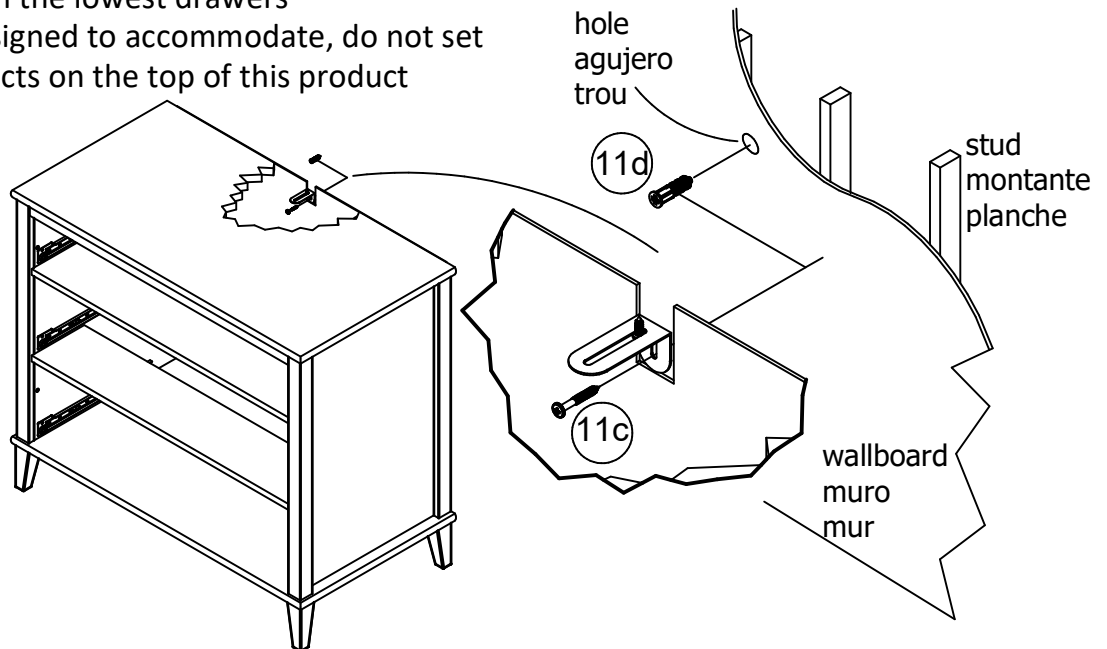
**Serious or fatal crushing injuries can occur from furniture tipover.**

### To prevent tipover:

- \* Install tipover restraint provided
- \* Place heaviest items in the lowest drawers
- \* Unless specifically designed to accommodate, do not set TVs or other heavy objects on the top of this product
- \* Never allow children to climb or hang on drawers, door, or shelves

\* Never open more than one drawer at a time

**Use of tipover restraints may only reduce, but not eliminate the risk of tipover**



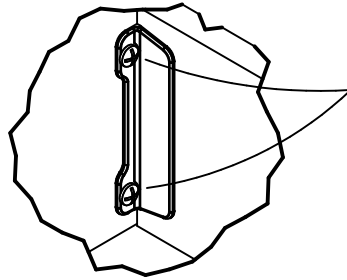
### OPTION 1: Attachment into a wall stud (preferred method)

Using a stud finder, locate a stud in the wall. Place your unit against the wall, with the safety bracket aligned in this location. To make driving the screw easier, you can drill a 1/8" diameter pilot hole (3mm) through the safety bracket into the stud. Drive the screw through the safety bracket into the wall stud. Tighten the screw that was not fully tightened in step 1.

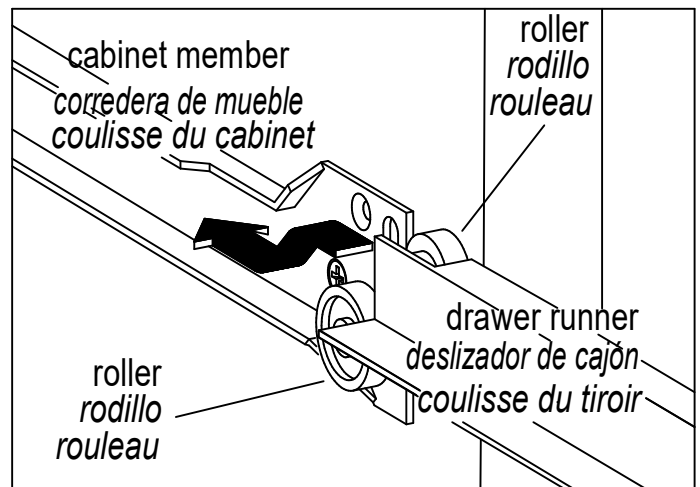
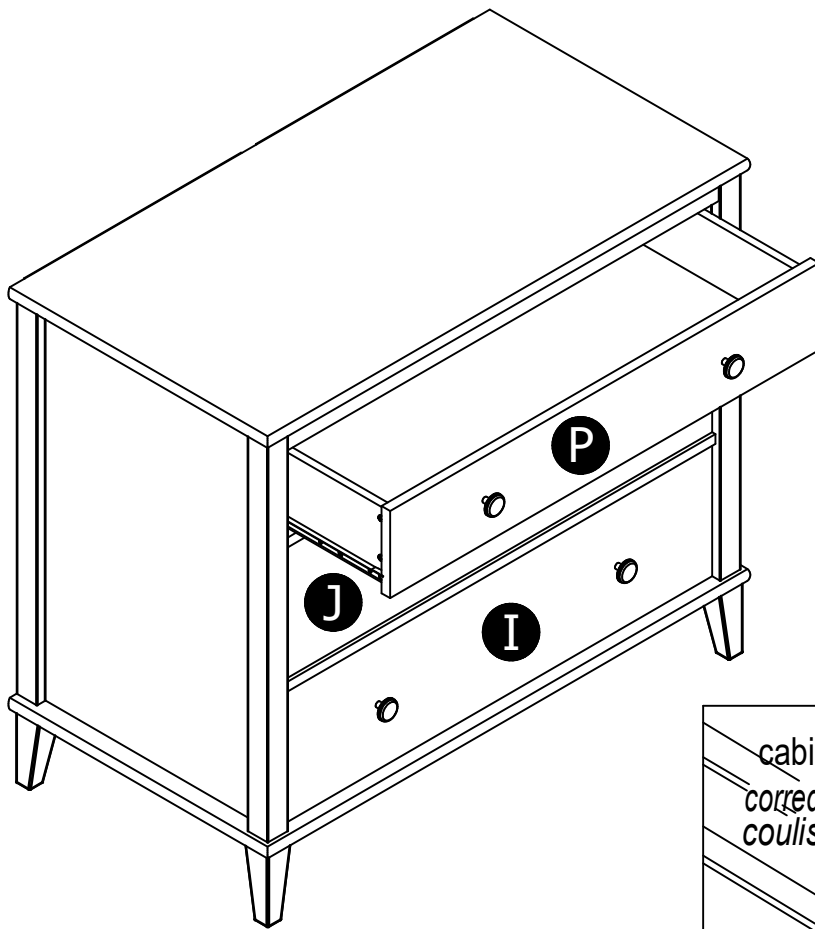
### OPTION 2: Attachment into drywall

Locate your unit where desired against a wall and mark the wall through the safety bracket, then move your unit aside. Drill a 3/16" diameter hole (5mm) into the wallboard. Tap the wall anchor into the hole until it is flush. Move your unit into location and fasten the wall bracket to the wall anchor with the screw. Tighten the screw that was not fully tightened in step 1.

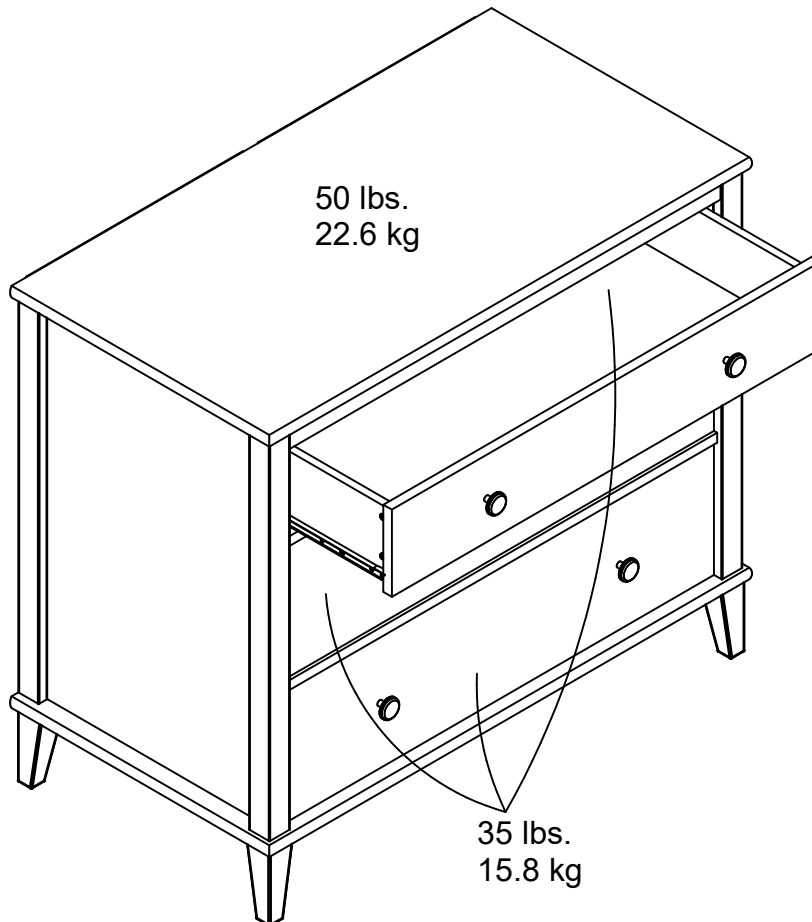
# Step 19



Notice, the drawer bracket holes are slotted. Drawer fronts can be adjusted by loosening screws, making needed adjustments and retightening screws.



This unit has been designed to support the maximum loads shown. Exceeding these load limits could cause sagging, instability, product collapse, and/or serious injury.



**Warning: Risk of injury to persons - do not place a television on this furniture. This furniture is not approved for use with a television.**

Certificate of Conformity

1. This certificate applies to the Dorel Home Furnishings, Inc. product identified by this instruction manual.
2. This certificate applies to compliance of this product with the CPSC Ban on Lead-Containing Paint (16 CFR 1303).
3. This product is distributed by: Dorel Home Furnishings, Inc.

410 East First Street South  
Wright City, MO 63390  
636-745-3351

4. Site of Manufacture: Tiffin OH
5. See front page of instruction manual for date of manufacture.



---

## Register your product to receive the following:



- \* New trend details - sneak peek on what's new
- \* Surveys - have a voice within our community
- \* Exclusive deals and discount codes
- \* Quick and easy replacement part service

To register your product, visit [littleseedskids.com](http://littleseedskids.com)

## *5 Star Rating*



Visit your local retailer's website, rate your purchased product and leave us some feedback!

We would like to extend a big "Thank You" to all of our customers for taking the time to assemble this Little Seeds product, and to give us your valuable feedback.

*Thank You!*



---

## Consejos Útiles (página 3)

- Abra su artículo en el área donde usted planea utilizarlo para evitar levantar y moverlo menos pesado
- Identificar, ordenar y contar las piezas antes de intentar ensamblar
- Las clavijas de compresión se golpean con un martillo
- Las diapositivas están marcadas con una R (derecha) y L (izquierda) para la colocación correcta
- Asegúrese de que siempre el punto localizado en la parte superior de bloqueador de leva este volteado hacia borde exterior
- Utilizar todos los clavos para el panel de atrás y distribuirlos por igual
- El panel el atrás debe utilizarse para asegurarse de que la unidad queda fija y firme
- No use químicas fuertes ni limpiadores abrasivos en este artículo.
- Nunca empuje, tire ni arrastre los muebles

## Antes de Que Empieces (página 9)

- Lea cuidadosamente cada paso y siga el orden correcto
- Separar y contar todas sus piezas y hardware
- Dése suficiente espacio para el proceso de ensamble
- Tenga las siguientes herramientas: destornillador de cabeza plana, cabeza Phillips destornillador y martillo

## Sistema de fijar el bloqueo de leva: (página 9)

Este sistema de fijar el bloqueo de leva será usado en todo proceso ensamble.

### Paso 1

Precaución: Si está utilizando un taladro eléctrico o un destornillador eléctrico para atornillar, tenga en cuenta que se ralentizará y se detendrá cuando el tornillo esté apretado. Si no lo hace, se puede quitar el tornillo.

No apriete completamente el tornillo en este paso.

## Paso 5

Observe los agujeros piloto dentro.

## Paso 6

Arme el componente del panel derecho igual que la de la izquierda en los pasos 3, 4 y 5.

## Paso 7

Superficie superior (menos agujeros)

Nota: Si es necesario, puede que tenga que aflojar los tornillos la pata cino alinean con los tres agujeros en la superficie de abajo. Después de fijar los tornillos, vuelva a apretar los tornillos.

Superficie inferior (más agujeros)

## Paso 10

Fije el panel derecho (B) a los dos paneles de soporte (G) y fije a la parte de abajo (D) con los dos tornillos.

## Paso 12

**2 personas se requieren para este paso.**

Cuidadosamente voltee la unidad sobre la parte de enfrente hacia abajo como se muestra.

Asegurese que el unidad este cuadrada.

La distancia de esquina a esquina debe ser igual como se muestra.

Nuevo panel de ubicación muesca aquí.

Alinee el borde deabajo del panel de atras con el borde deabajo del panel inferior (D). Alinee los ejes laterales con el borde de los paneles izquierdo y derecho (A y B) y clava directamente en los bordes traseros como se muestra.

**¡IMPORTANTE!** EL PANEL DE ATRAS ES UNA PARTE ESTRUCTURAL DE ESTA UNIDAD Y DEBE SER INSTALADO CORRECTAMENTE.

## Paso 13

Fije un soporte de cajón a un lado del cajón con los tornillos mostrados. El soporte del cajón más pequeño se enganchará al lado del cajón más pequeño.

## Paso 14

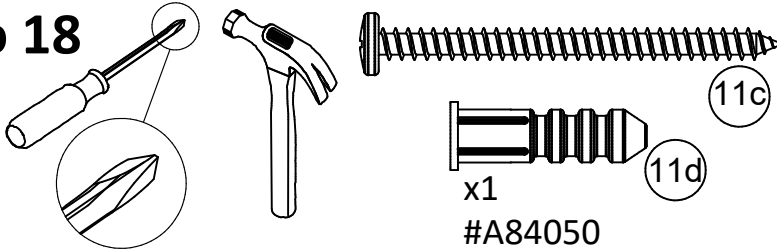
Asegúrese de que las ranuras de los lados del cajón y los frentes del cajón estén alineadas.

Tendrá un cajón superior como se muestra. Usted armara este cajón en los pasos 14, 15, 16 y 17.

Tendrá un cajón para el medio y un cajón para abajo inferior como se muestra. La única diferencia es el color de los frentes de los cajones (I & J). Usted montará estos cajones en los pasos 15, 16, 17 y 18.

Asegúrese de que la ranura en los lados del cajón esté centrada con la ranura en el frente del cajón.

## Paso 18



**Para mampostería, hormigón u otros materiales de la pared:**  
 Consulte a su ferretería local para los anclajes apropiados para fijar firmemente el soporte de seguridad.

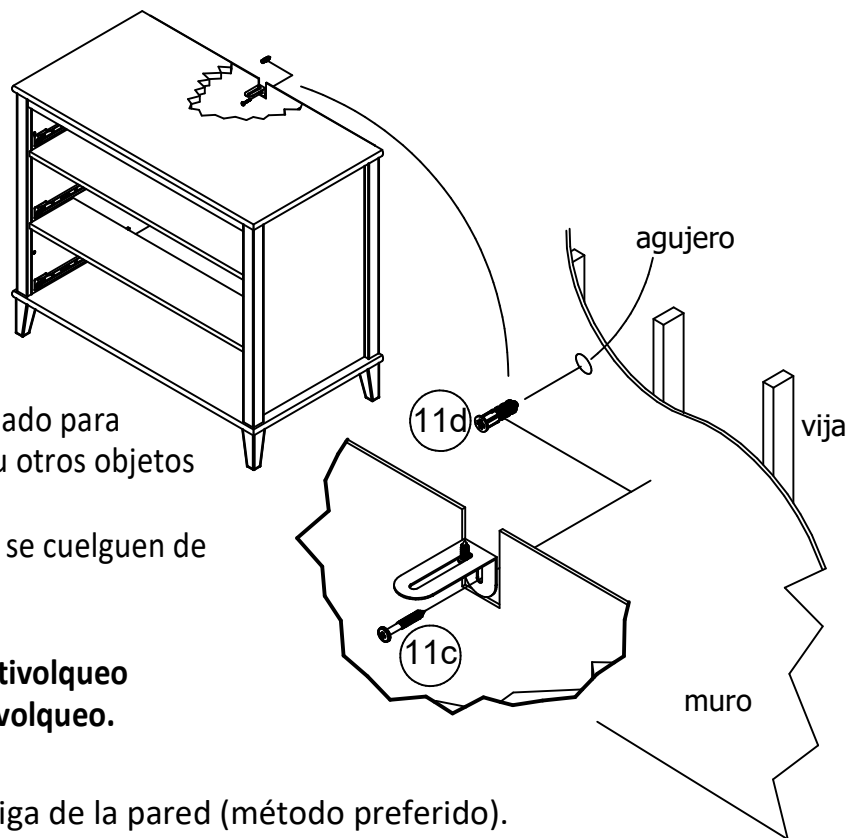
**IMPORTANTE:** ESTA UNIDAD DEBE SER ASEGURADA CON LA PARED PARA PREVENIR VOLQUEO. SIGA ESTAS INSTRUCCIONES PARA INSTALAR EL SOPORTE DE SEGURIDAD ANTIVOLQUEO SUMINISTRADO CON ESTE PRODUCTO.

### ADVERTENCIA

**Graves lesiones pueden ocurrir, como aplastamiento u muerte por causa de volqueo del mueble:**

- Instale el equipo de seguridad de antivolqueo
- Coloque los artículos más pesados en los cajones mas bajos
- Al menos que específicamente diseñado para acomodar, **no** establezca televisores u otros objetos pesados encima de este producto.
- No permita que los niños se suban o se cuelguen de los cajones, puertas, o estantes
- No abra más de un cajón a la vez

**El uso del equipo de seguridad de antivolqueo reduce, pero no elimina el riesgo de volqueo.**



**OPCION 1:** Para asegurar en una viga de la pared (método preferido).

Use un detector de vigas, localice la viga en la pared. Coloque la unidad contra la pared y alinee con el soporte de seguridad en esta ubicación. Para hacer este proceso más fácil, se puede perforar un agujero piloto de 1/8" de diámetro (3mm) a través del soporte de seguridad hacia la viga en la pared. Atornille el tornillo a través del soporte de seguridad y hacia la viga en la pared. Apriete el tornillo que no fue totalmente ajustado en el paso 1.

**OPCION 2:** Para asegurar en paredes de yeso

Localizar su unidad en la posición deseada contra una pared y marque la pared a través del soporte de seguridad, a continuación, mueva a un lado la unidad. Perforar un agujero de 3/16" de diámetro (5mm) en el panel de yeso. Mueva la unidad a su lugar y empareje el soporte de seguridad al agujero en la pared, atornille el tornillo para que la unidad quede fija y segura.

Apriete el tornillo que no fue totalmente ajustado en el paso 1.

## Paso 19

Tenga en cuenta los agujeros de los soportes de cajón están ranurados. Frentes de los cajones pueden ajustarse aflojando los tornillos, hacen los ajustes necesarios y vuelva a apretar los tornillos.

## Page 29

### CHARGES MAXIMALES

Ce meuble a été conçu pour supporter les charges maximales indiquées. En excédant ces limites de charge, le meuble pourrait devenir instable, s'effondrer, et/ou causer des blessures graves.

AVERTISSEMENT : Risque de blessure corporelle - ne pas placer une télévision sur ce meuble. Ce meuble n'est pas approuvé pour une utilisation avec une télévision.

## Page 30

Enregistrez votre produit pour recevoir les éléments suivantes:

- \* Détails sur les nouvelles tendances - un aperçu sur les nouveautés
- \* Sondages - avoir une voix au sein de notre communauté
- \* Offres exclusives et codes promo
- \* Service de pièces de rechange rapide et facile

Pour enregistrer votre produit, visitez [systembuild.com](http://systembuild.com)

5 Étoiles

Visitez le site Web de votre détaillant local, évaluez votre produit acheté et laissez-nous quelques commentaires !

Nous tenons à offrir un grand "Merci" à tous nos clients pour avoir pris le temps d'assembler ce produit "Systembuild", et de nous donner vos commentaires précieux.

Merci

---

## Astuces Utiles

- Ouvrez votre article dans la zone que vous prévoyez de le garder pour moins de levage lourd
- Identifier, trier et compter les pièces avant d'essayer d'assembler
- Les goujons de compression sont taraudés avec un Marteau
- Les glissières sont marquées d'un R (droit) et d'un L (gauche) pour un bon placement
- Assurez-vous toujours de faire face la pointe situé sur le haut de la Serrure de Came vers le bord extérieur
- Utiliser tous les clous fournis pour le panneau arrière et les répartir également
- Le panneau arrière doit être utilisé pour vous assurer que votre appareil est robuste
- N'utilisez pas de produits chimiques agressifs ou de nettoyeurs abrasifs sur cet appareil
- Ne jamais pousser, tirer, ou faire glisser votre meuble

## Avant de Commencer

- Lisez attentivement chaque étape et suivez le bon ordre
- Séparez et comptez toutes vos pièces et matériaux
- Donnez-vous suffisamment de place pour l'assemblage
- Avoir les outils suivants: tournevis à tête plate, tournevis Phillips, et Marteau

## Système de Fixation de Came

Ce Système de Fixation de Came sera utilisé tout au long de l'assemblage

## Étape 1

Attention: Si vous utilisez une perceuse électrique ou un tournevis électrique pour le vissage, s'il vous plaît être conscient pour ralentir et arrêter lorsque la vis est serrée. Le non-respect de cette consigne peut entraîner le décapage de la vis.

Ne serrez pas complètement la vis dans cette étape.

## Étape 5

Notez les trous pilotes à l'intérieur.

## Étape 6

Assembler la composante du panneau droit de la même manière que la gauche aux étapes 3, 4 et 5.

## Étape 7

Surface supérieure (moins de trous)

Remarque: Si nécessaire, il peut être nécessaire de desserrer les vis si les trous de la jambe ne sont pas alignés avec les trois trous de la surface inférieure. Après avoir fixé les vis, resserrer les vis.

Surface inférieure (plus de trous)

## Étape 10

Fixez le panneau droit (B) aux deux supports (G) puis fixez-le au fond (D) à l'aide de deux vis.

## Étape 12

**2 personnes sont nécessaires pour cette étape.**

Tournez soigneusement le meuble sur le devant comme montré.

Assurez-vous que le meuble est à égalité.

La distance de coin en coin doit être égale comme montré.

Emplacement de l'encoche du panneau arrière ici.

Alignez le bord inférieur du panneau arrière avec le bord inférieur de l'étagère inférieure (D). Alignez les parties latérales avec le bord des panneaux gauche et droit (A et B) et clouez directement dans les bords arrière comme indiqué.

**IMPORTANT! LE PANNEAU ARRIÈRE EST UNE PIÈCE STRUCTURELLE DU MEUBLE ET DOIT ÊTRE INSTALLÉ CORRECTEMENT.**

## Étape 13

Fixez un support de tiroir à un côté du tiroir avec les vis indiquées. Le support de tiroir plus petit s'attachera au côté de tiroir plus petit.

## Étape 14

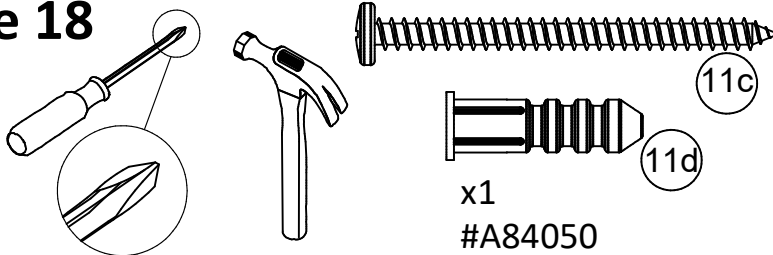
Assurez-vous que les rainures des côtés des tiroirs et des façades des tiroirs sont alignées.

Vous aurez un tiroir supérieur comme montré. Vous monterez ce tiroir aux étapes 14, 15, 16 et 17.

Vous aurez un tiroir du milieu et un tiroir inférieur comme montré. La seule différence est la couleur des façades des tiroirs (I & J). Vous allez monter ces tiroirs aux étapes 15, 16, 17 et 18.

S'assurer que les rainures des côtés du tiroir sont centrées avec la rainure dans l'avant du tiroir.

## Étape 18



**Pour la maçonnerie, béton ou d'autres matériaux de mur:**  
Consultez votre magasin local de matériel pour les ancrages appropriés pour fixer le support de sécurité.

**IMPORTANT:** CET APPAREIL DOIT ÊTRE FIXÉ AU MUR POUR AIDER À PRÉVENIR LE BASCULEMENT. SUIVRE CES INSTRUCTIONS POUR INSTALLER LE SUPPORT DE SÉCURITÉ ANTI-BASCULEMENT FOURNI AVEC CE PRODUIT.

### ATTENTION

**Blessures par écrasement graves ou mortelles peuvent se produire par le renversement des meubles. Pour éviter tout renversement:**

\* Installer la retenue de renversement fourni

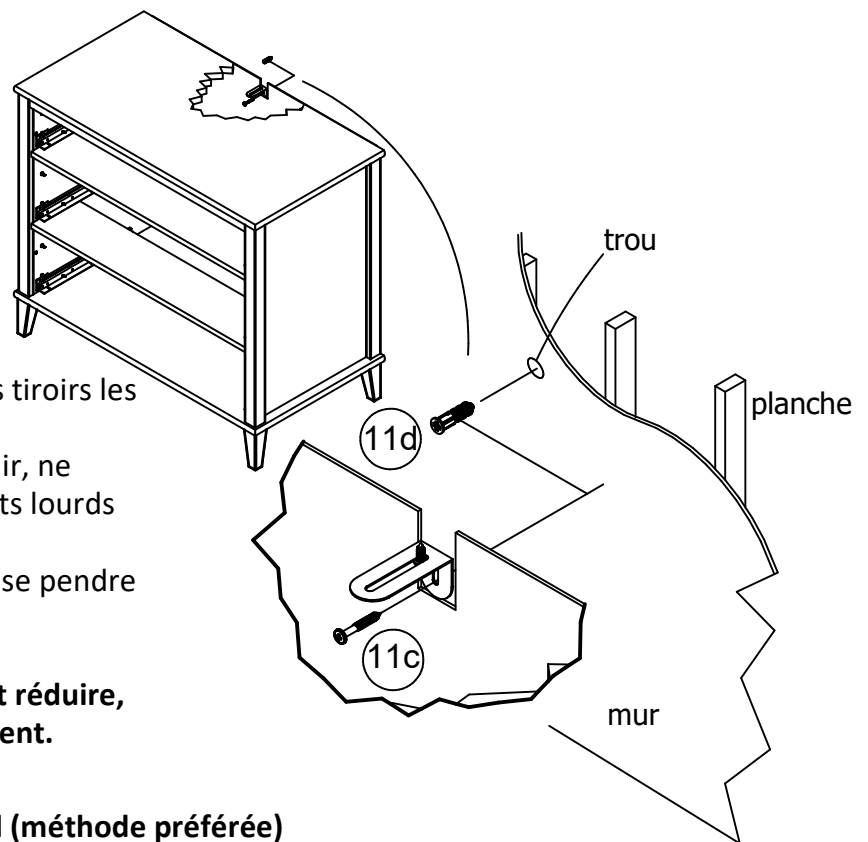
\* Placez des objets les plus lourds dans les tiroirs les plus bas

\* Sauf spécifiquement conçu pour accueillir, ne placez pas les téléviseurs ou d'autres objets lourds sur le dessus de ce produit

\* Ne jamais laisser les enfants grimper ou se pendre sur les tiroirs, portes, ou étagères

\* Ne jamais ouvrir plus d'un tiroir à la fois

**Utilisation de support de sécurité ne peut réduire, mais pas éliminer le risque de renversement.**



### OPTION 1: Fixation sur un montant mural (méthode préférée)

En utilisant un détecteur de montants, localisez une planche dans le mur. Placez votre appareil contre le mur, avec le support de sécurité aligné à cet endroit. Pour rendre la conduite de la vis plus facile, vous pouvez percer un trou pilote de 1/8" de diamètre (3 mm) à travers le support de sécurité dans la planche. Conduisez la vis à travers le support de sécurité dans le montant du mur. Serrer la vis qui n'a pas été entièrement serré à l'étape 1.

### OPTION 2: Fixation dans une planche sèche

Localisez votre meuble où désiré contre un mur et marquer le mur à travers le support de sécurité, puis déplacez votre meuble de côté.

Percez un trou de 3/16" de diamètre (5 mm) dans le mur. Enfoncez l'ancrage mural dans le trou jusqu'à ce qu'il soit égal. Déplacez votre meuble dans l'emplacement et fixez le support mural à l'ancrage mural avec la vis. Serrer la vis qui n'a pas été complètement serré à l'étape 1.

## Étape 19

Remarquez, les trous des supports de tiroir sont fendus. Les façades de tiroirs peuvent être ajustées en desserrant les vis, faire les ajustements nécessaires et resserrer les vis.

## Page 29

### CHARGES MAXIMALES

Ce meuble a été conçu pour supporter les charges maximales indiquées. En excédant ces limites de charge, le meuble pourrait devenir instable, s'effondrer, et/ou causer des blessures graves.

**AVERTISSEMENT :** Risque de blessure corporelle - ne pas placer une télévision sur ce meuble. Ce meuble n'est pas approuvé pour une utilisation avec une télévision.

## Page 30

Enregistrez votre produit pour recevoir les éléments suivantes:

- \* Détails sur les nouvelles tendances - un aperçu sur les nouveautés
- \* Sondages - avoir une voix au sein de notre communauté
- \* Offres exclusives et codes promo
- \* Service de pièces de rechange rapide et facile

Pour enregistrer votre produit, visitez [systembuild.com](http://systembuild.com)

5 Étoiles

Visitez le site Web de votre détaillant local, évaluez votre produit acheté et laissez-nous quelques commentaires !

Nous tenons à offrir un grand "Merci" à tous nos clients pour avoir pris le temps d'assembler ce produit "Systembuild", et de nous donner vos commentaires précieux.

Merci