

Round Dining Table

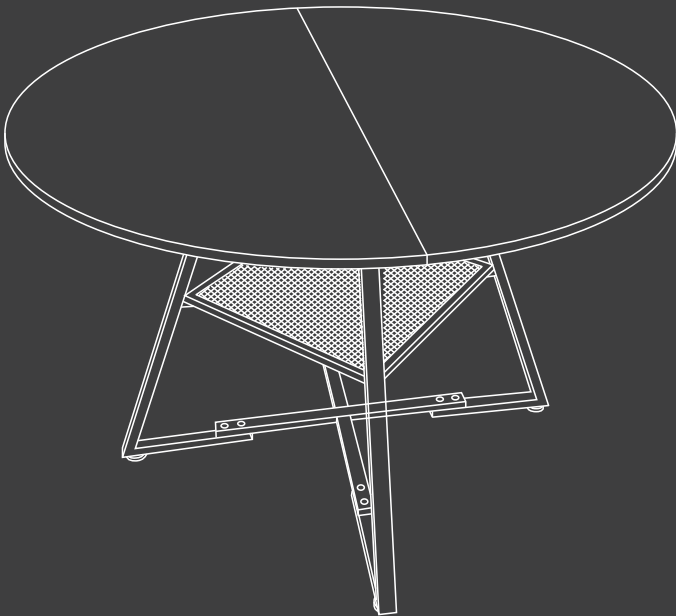
Instruction Manual

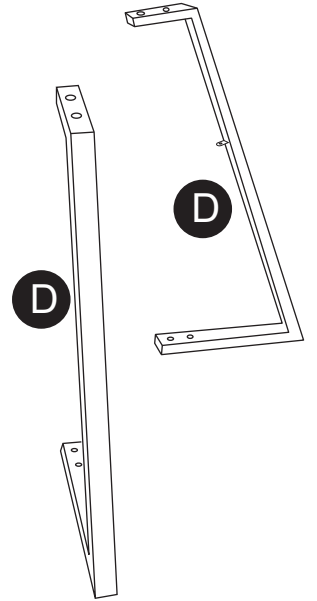
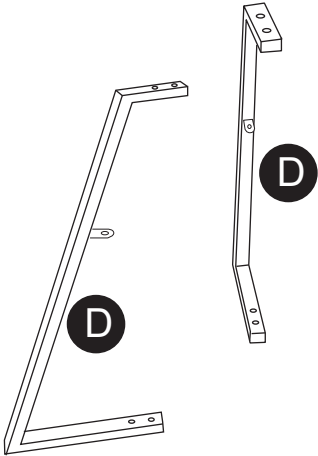
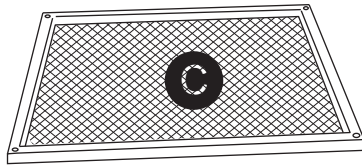
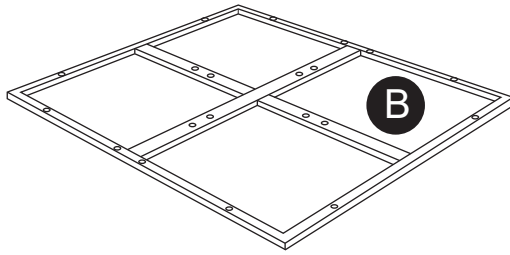
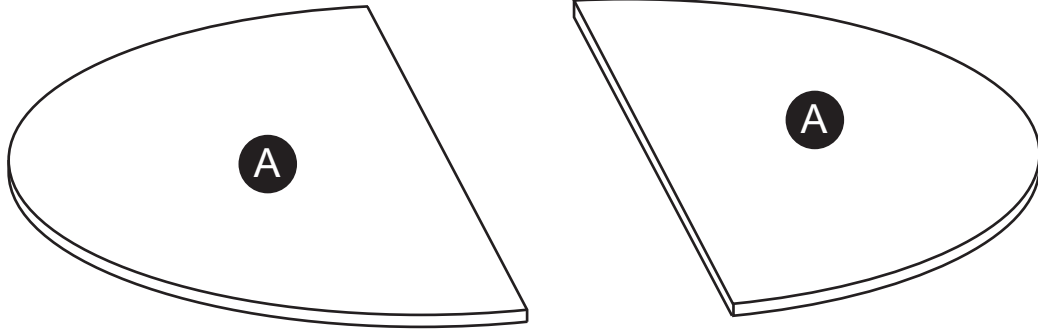
Mesa de comedor redonda

Manual de instrucciones

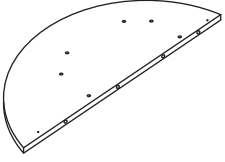
Table de Salle à Manger Ronde

Manuel d'Instruction

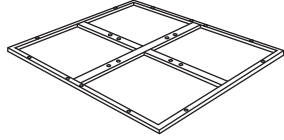




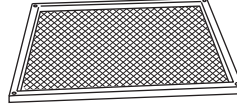
A X2



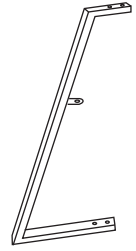
B X1



C X1



D X4



E X2



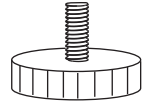
F X4



G X2



H X4



I X1

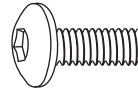


J X4



M4*14mm

K X4



M6*12mm

L X20




M6*25mm

M X8




M6*30mm


EN:  : Partially tighten the screws.

 : Fully tighten the screws.

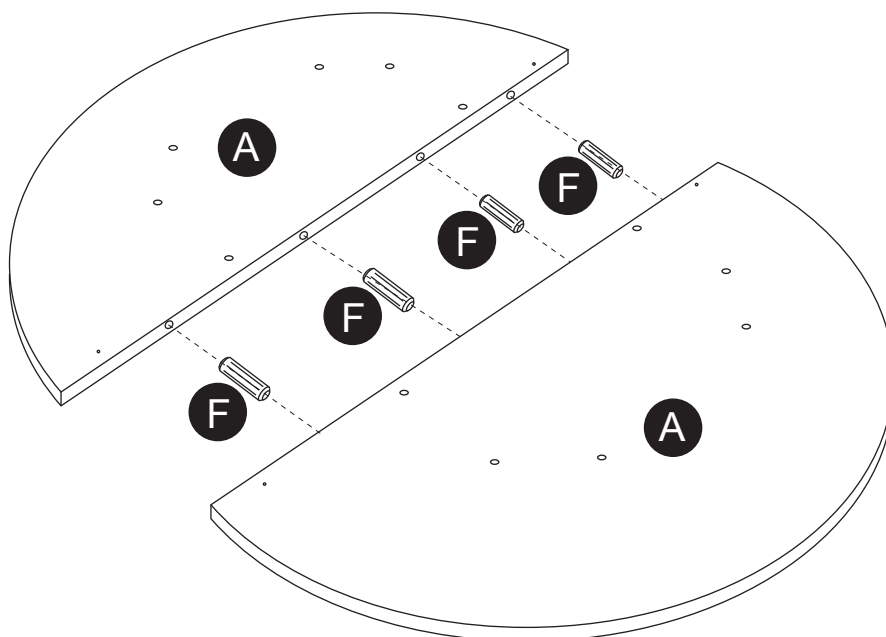
ES:  : Apriete parcialmente los tornillos.

 : Apriete completamente los tornillos.

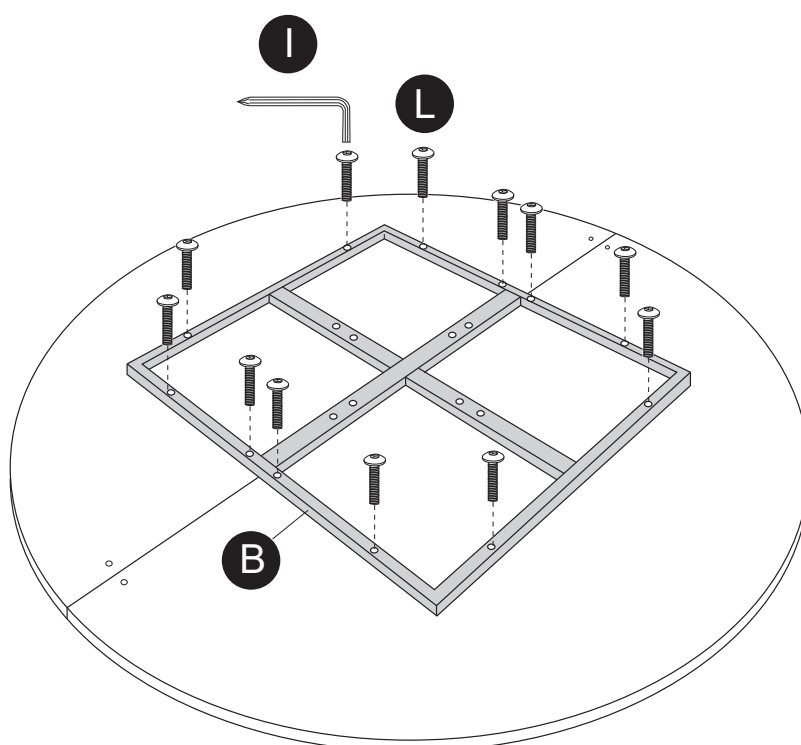
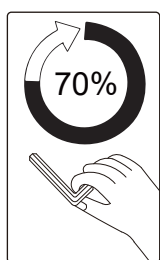
FR:  : Serrez d'abord les vis partiellement.

 : Serrez les vis complètement.

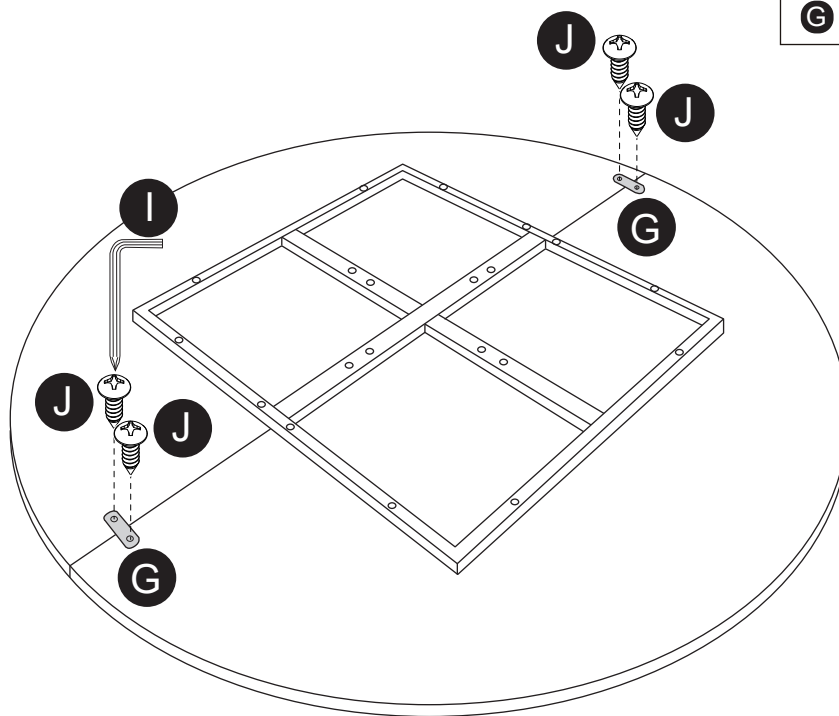
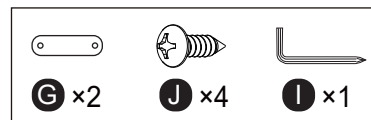
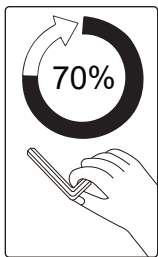
Step 1



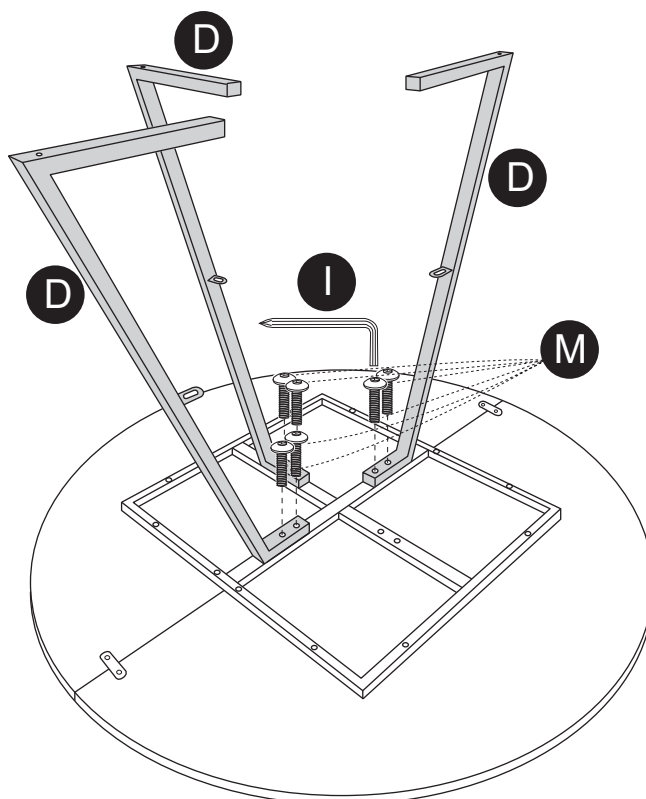
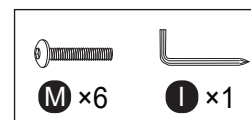
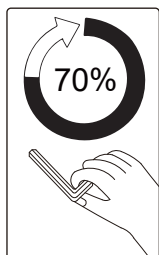
Step 2



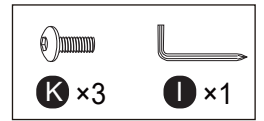
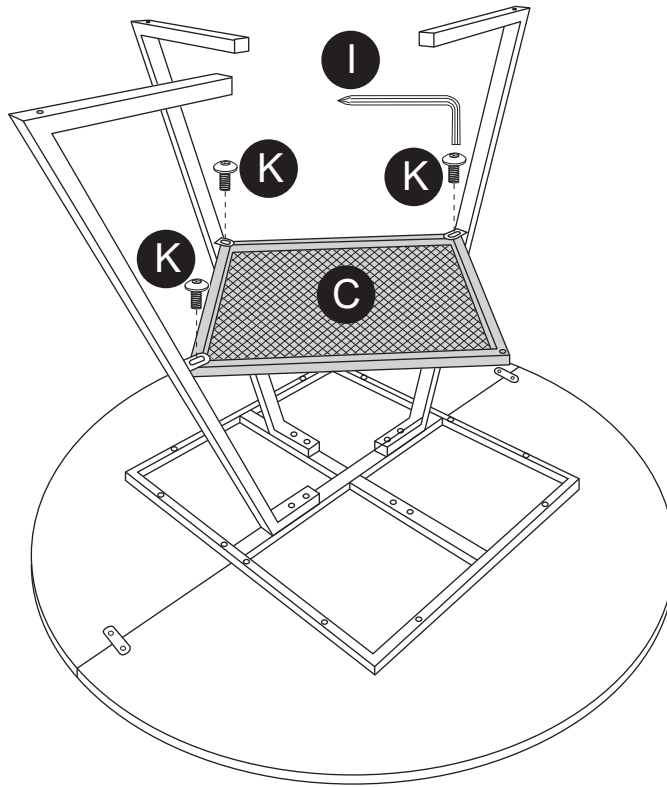
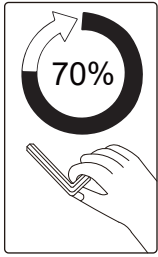
Step 3



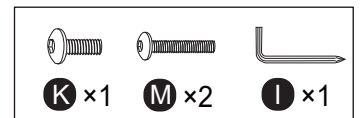
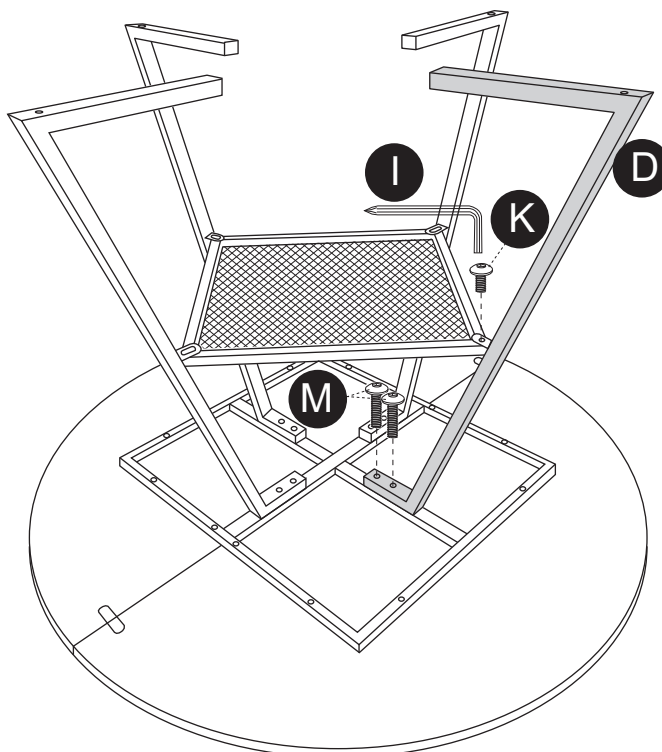
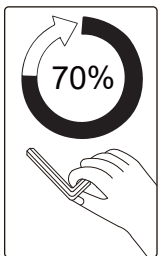
Step 4



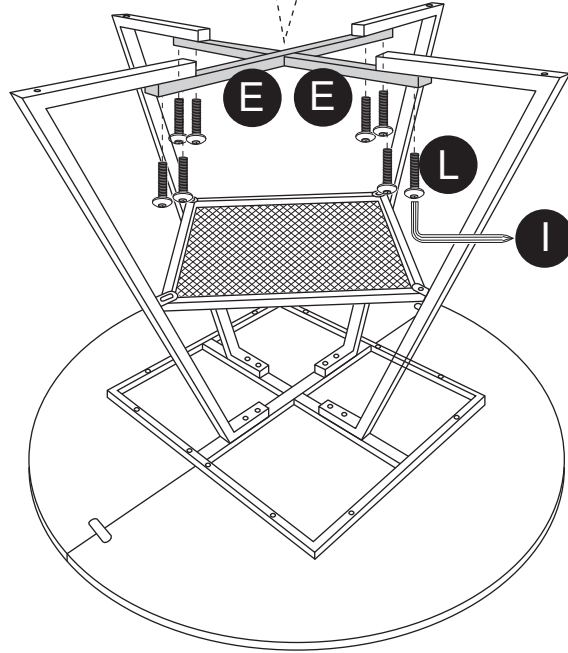
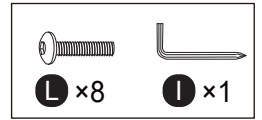
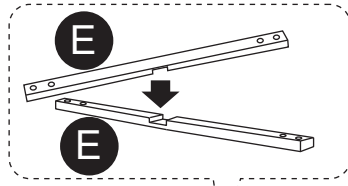
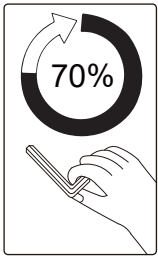
Step 5



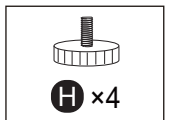
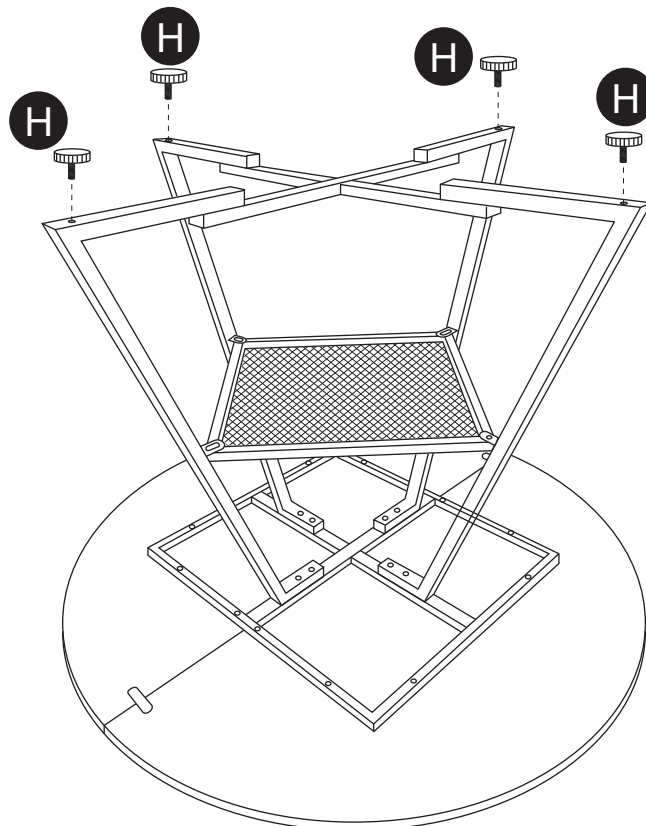
Step 6



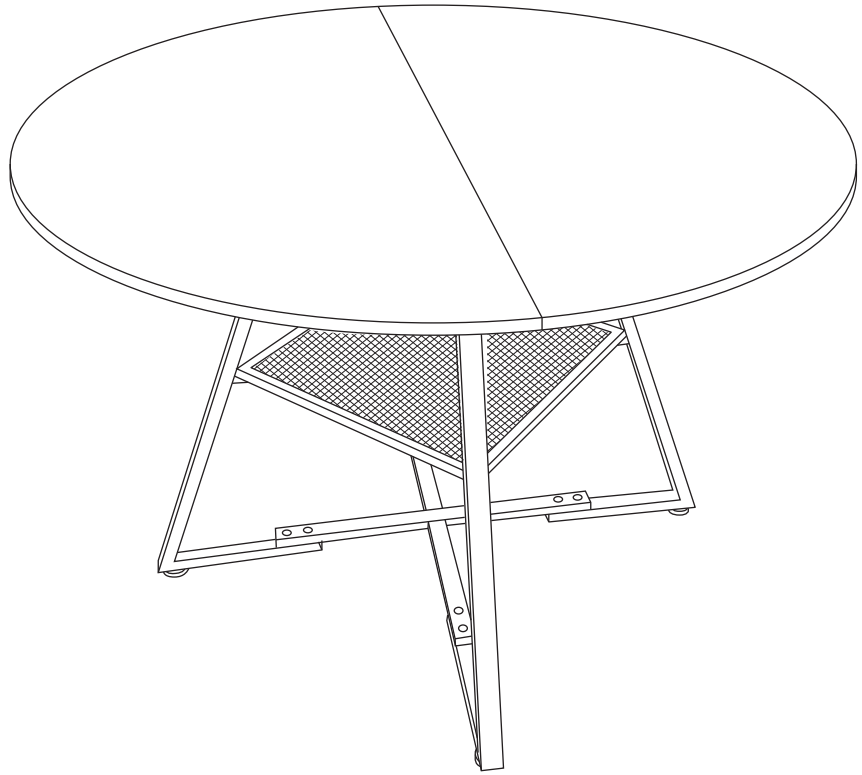
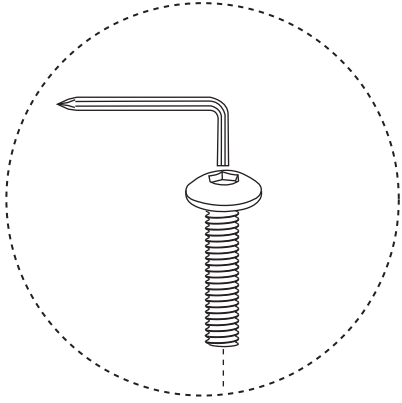
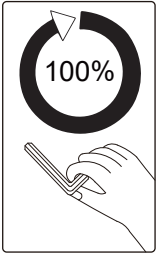
Step 7



Step 8



Step 9



Step 10

