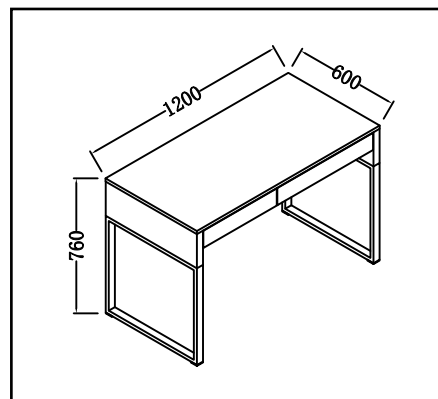
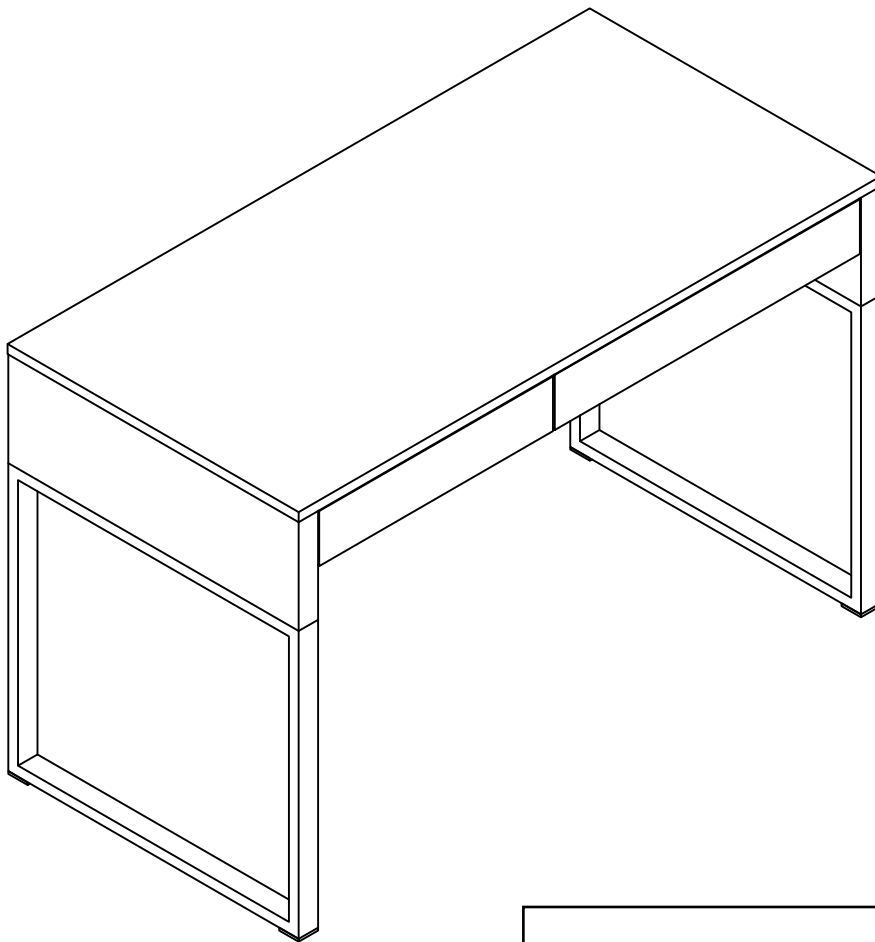
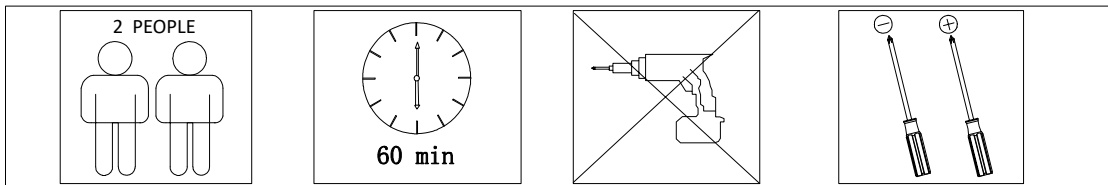
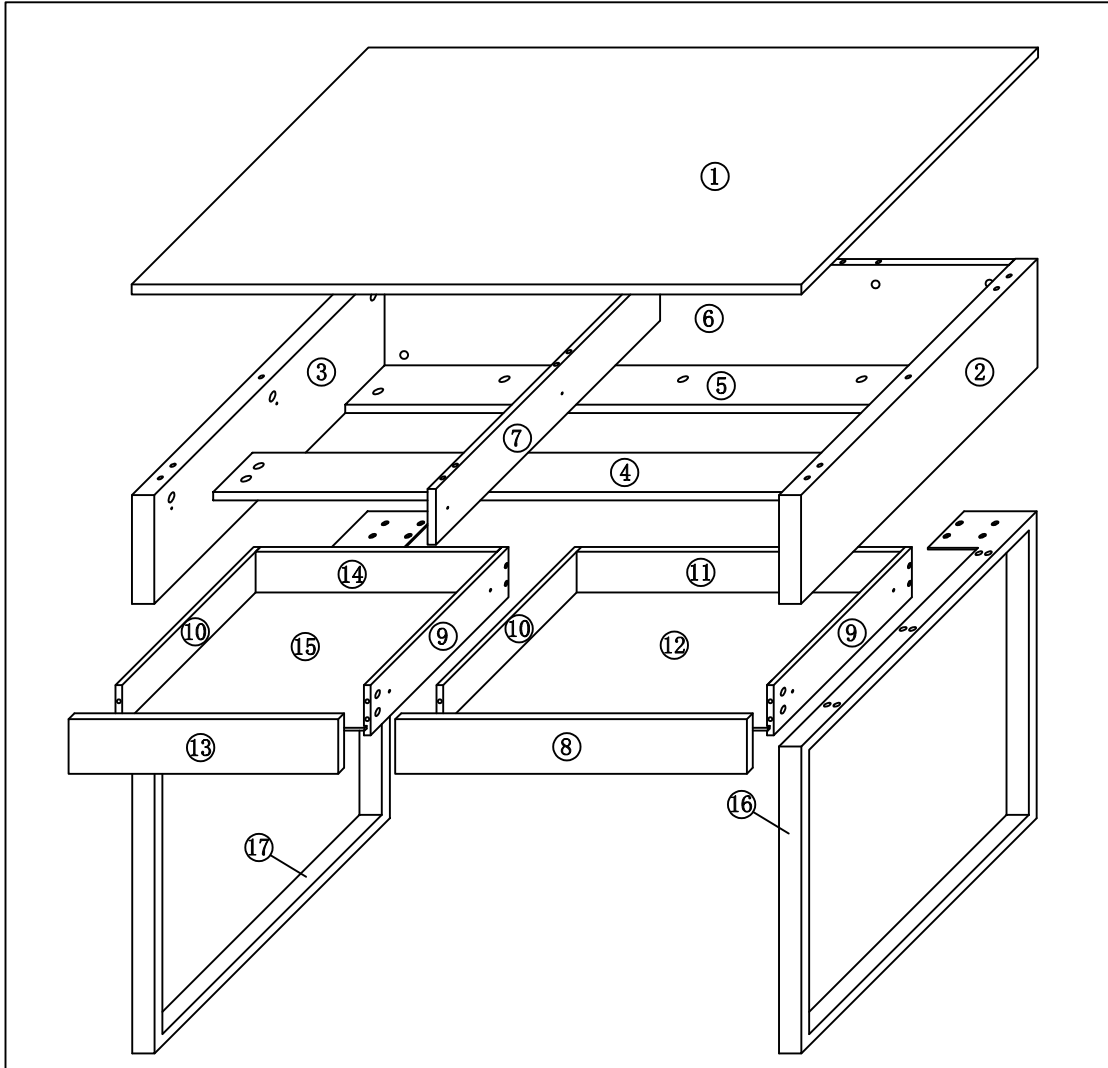




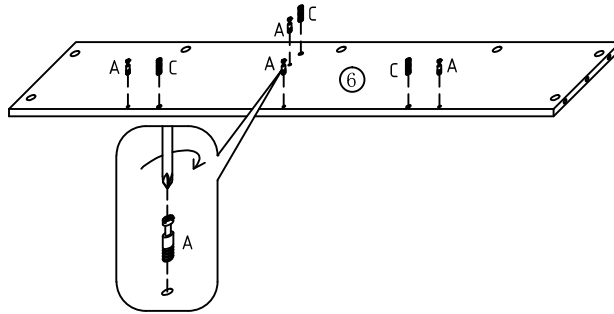
Item No.: LDK340-09







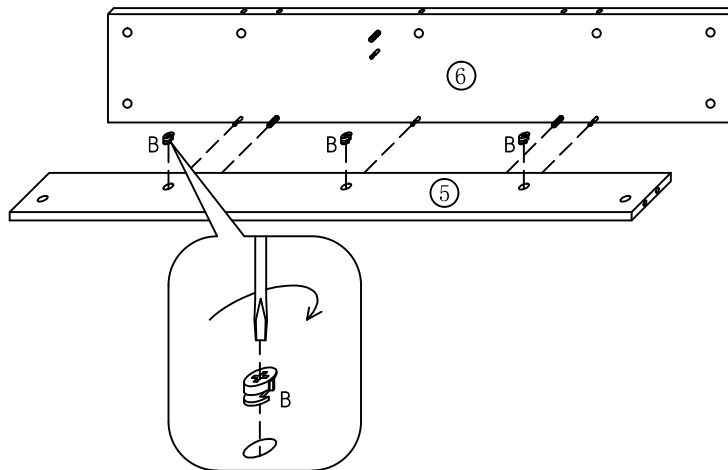
A	*33	B	*25	C	*15	D	*8	E	*16	F	*12
φ6*28		φ15*12		φ8*30		φ4*35		φ3.5*12		M6*38	
G	*8	H	*1	I	*20	J	*4	K	*8	L	*4
M6*15		M4		φ17*φ8*1.5		350		φ12*10		40*40*5	


Step1:



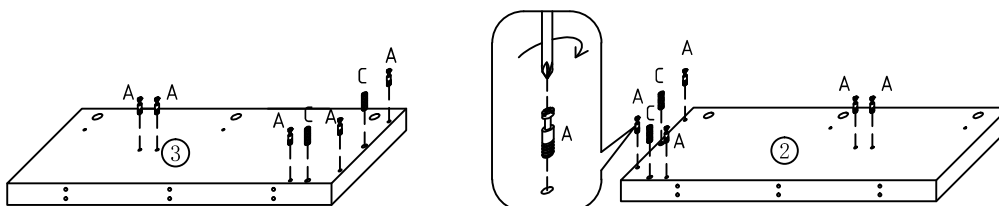
C	*3	A	*4
			
$\phi 8*30$		$\phi 6*28$	



Step2:



B	*3
	
$\phi 15*12$	

Step3:

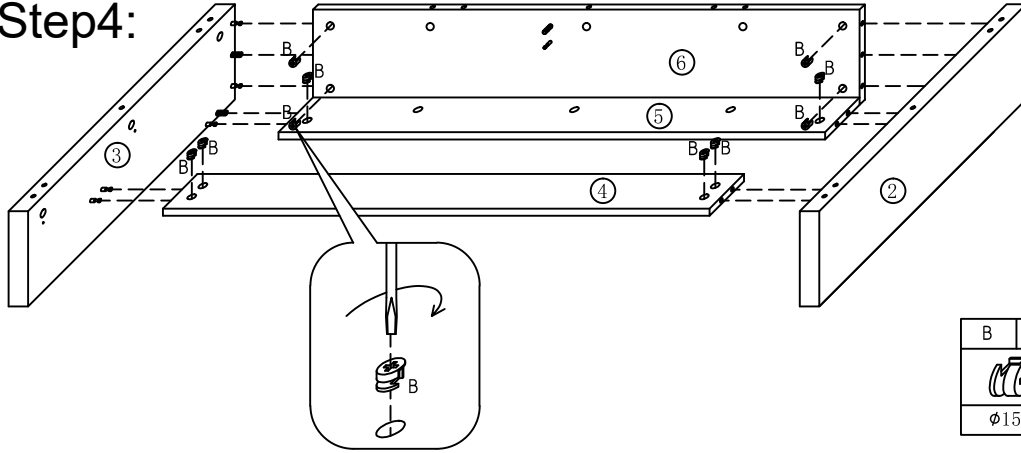


C	*4	A	*10
			
$\phi 8*30$		$\phi 6*28$	



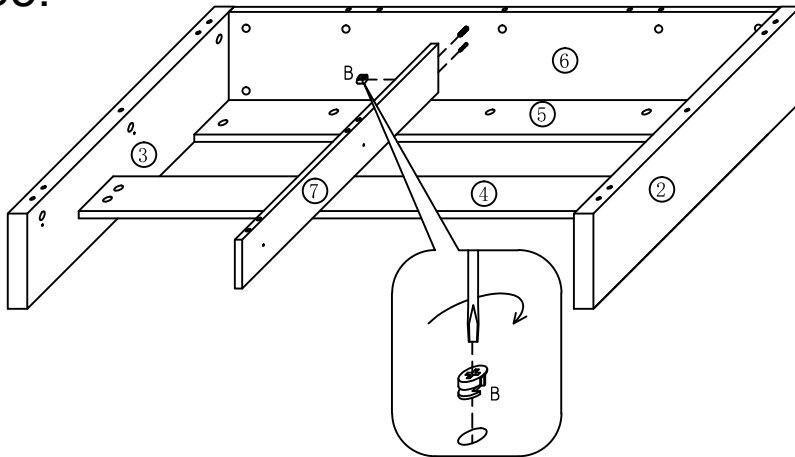
FURNITURE

Step4:



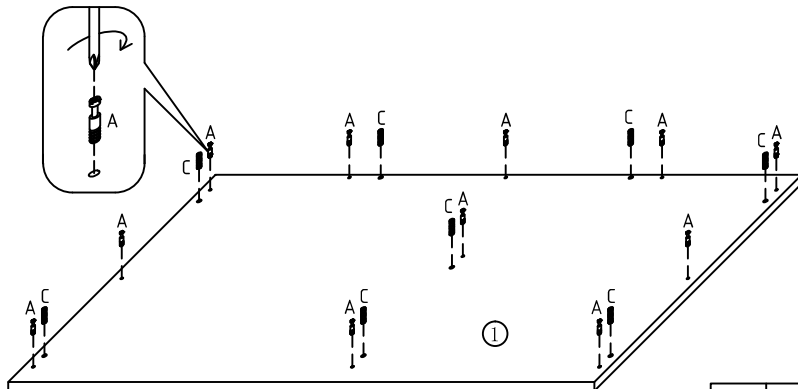
B	*10
Ø15*12	

Step5:



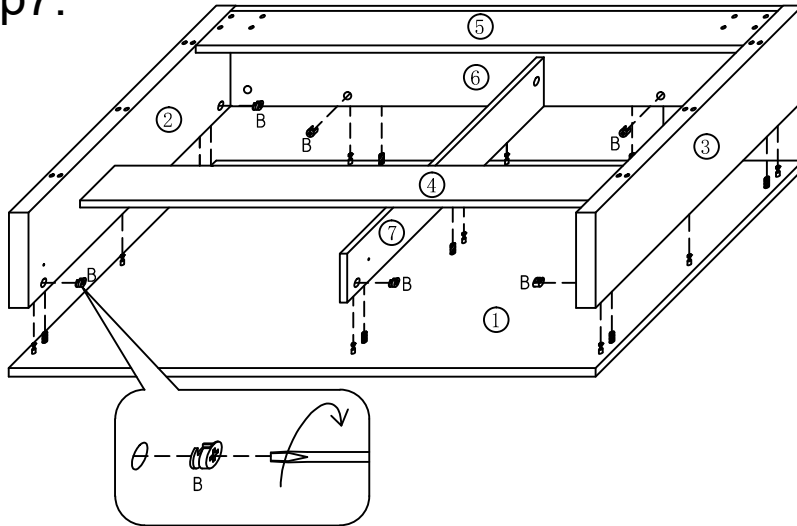
B	*1
Ø15*12	


Step6:



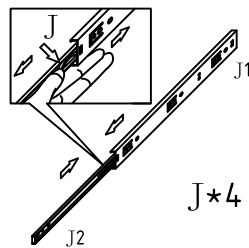
C	*8	A	*11
Ø8*30		Ø6*28	

Step7:

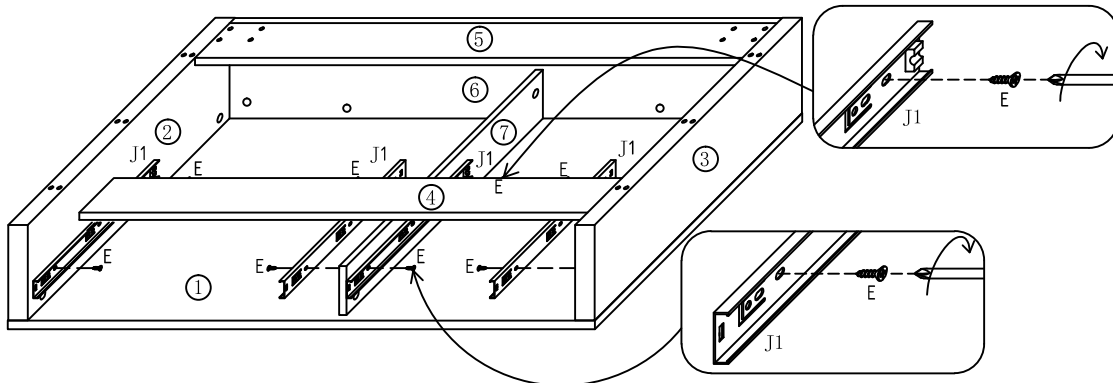



B	*11
	
φ15*12	

Step8:

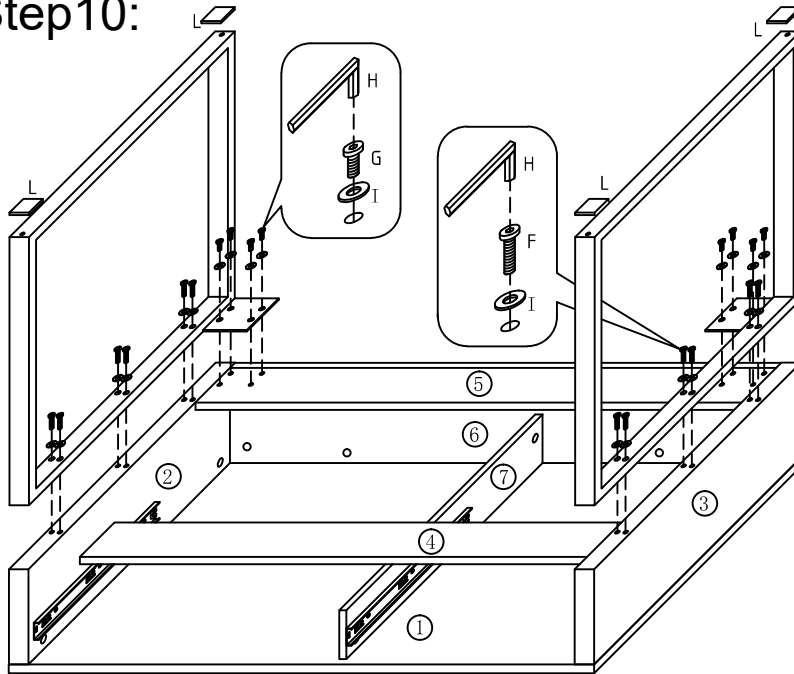


Step9:



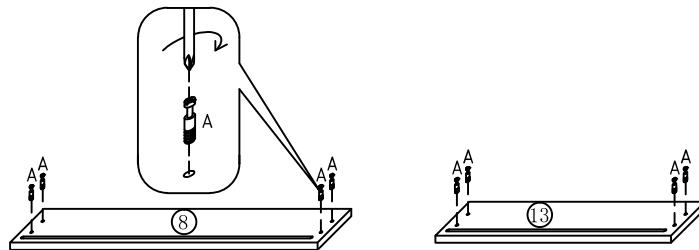
E	*8
	
φ3.5*12	

Step10:



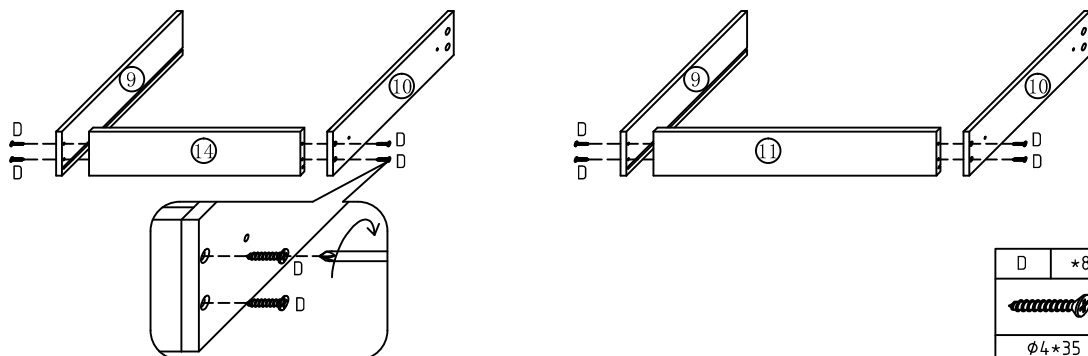
L	*4		
		40*40*5	
H	*1	I	*20
		M4	φ17*φ8*1.5
F	*12	G	*8
		M6*38	M6*15

Step11:



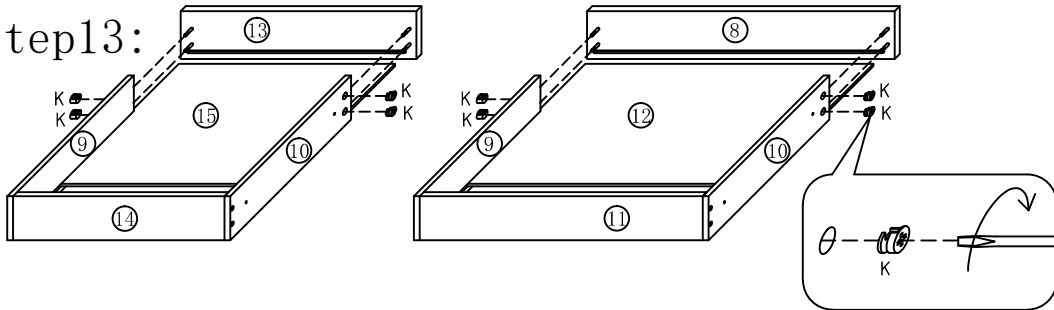
A	*8
φ6*28	


Step12:



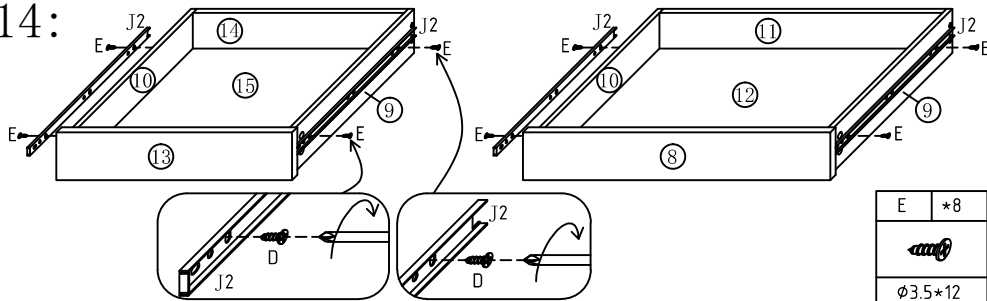
D	*8
φ4*35	


Step13:



K	*8
	
Ø12*10	

Step14:



E	*8
	
Ø3.5*12	

Step15:

