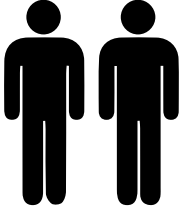
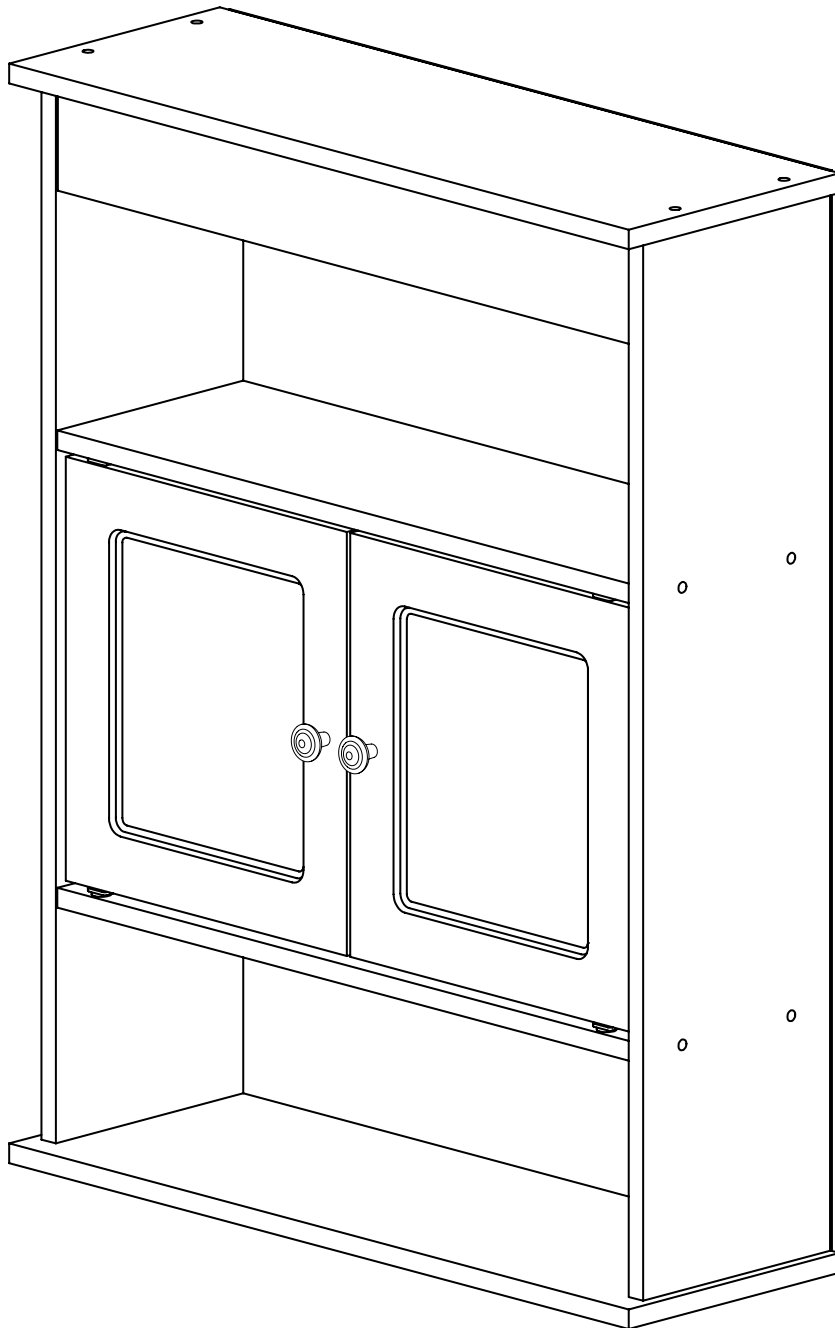


E9534WW
(White / Blanco / Blanc)



RECOMMENDED
RECOMIENDA
RECOMMANDÉ



Thank you for purchasing
this product!

¡Muchas gracias por comprar
este producto!

Merci d'avoir acheté ce produit!



Warning

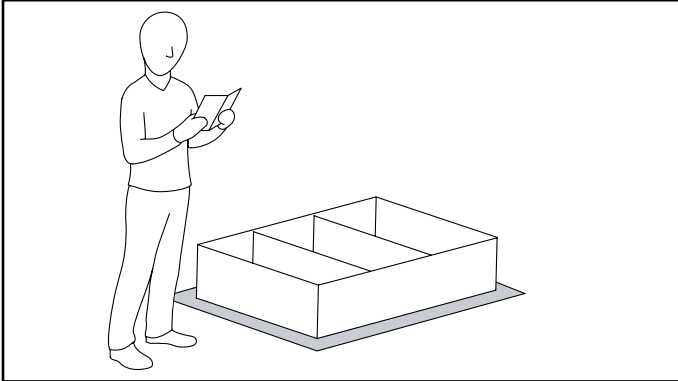
Before cutting or drilling into any wall surface, verify the location of electrical, plumbing, and gas lines. Cutting any of these may cause serious injury.

Advertencia

Antes de cortar o taladrar en cualquier superficie de pared, verifique la ubicación de las líneas eléctricas, de plomería y de gas. Cortar cualquiera de estas líneas puede causar una lesión grave.

Avertissement

Avant de découper ou de percer toute surface murale, vérifiez l'emplacement des canalisations électriques, de plomberie et de gaz. Des blessures graves pourraient survenir si l'une de ces canalisations était sectionnée.




(800) 892-3986

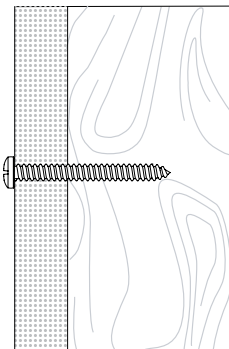
8:30 AM - 5:00 PM EST
Monday - Friday

8:30 a.m. - 5:00 p.m., hora del este,
de lunes a viernes

8 h 30 et 17 h (de l'Est des États-
Unis), du lundi au vendredi

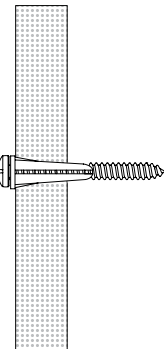
custservice@zenith-products.com

stud mount
montador
installation dans le bois




1/8 in. (3mm) drill bit
una broca de 1/8 in. de
pulgado (3mm)
une mèche de 3 mm (1/8)

drywall mount
montaje en drywall
installation dans du placoplâtre



1/4 in. (6mm) drill bit
una broca de 1/4 in. de
pulgado (6mm)
une mèche de 6 mm (1/4)



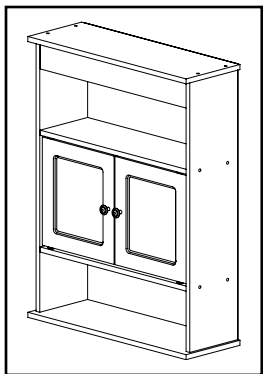
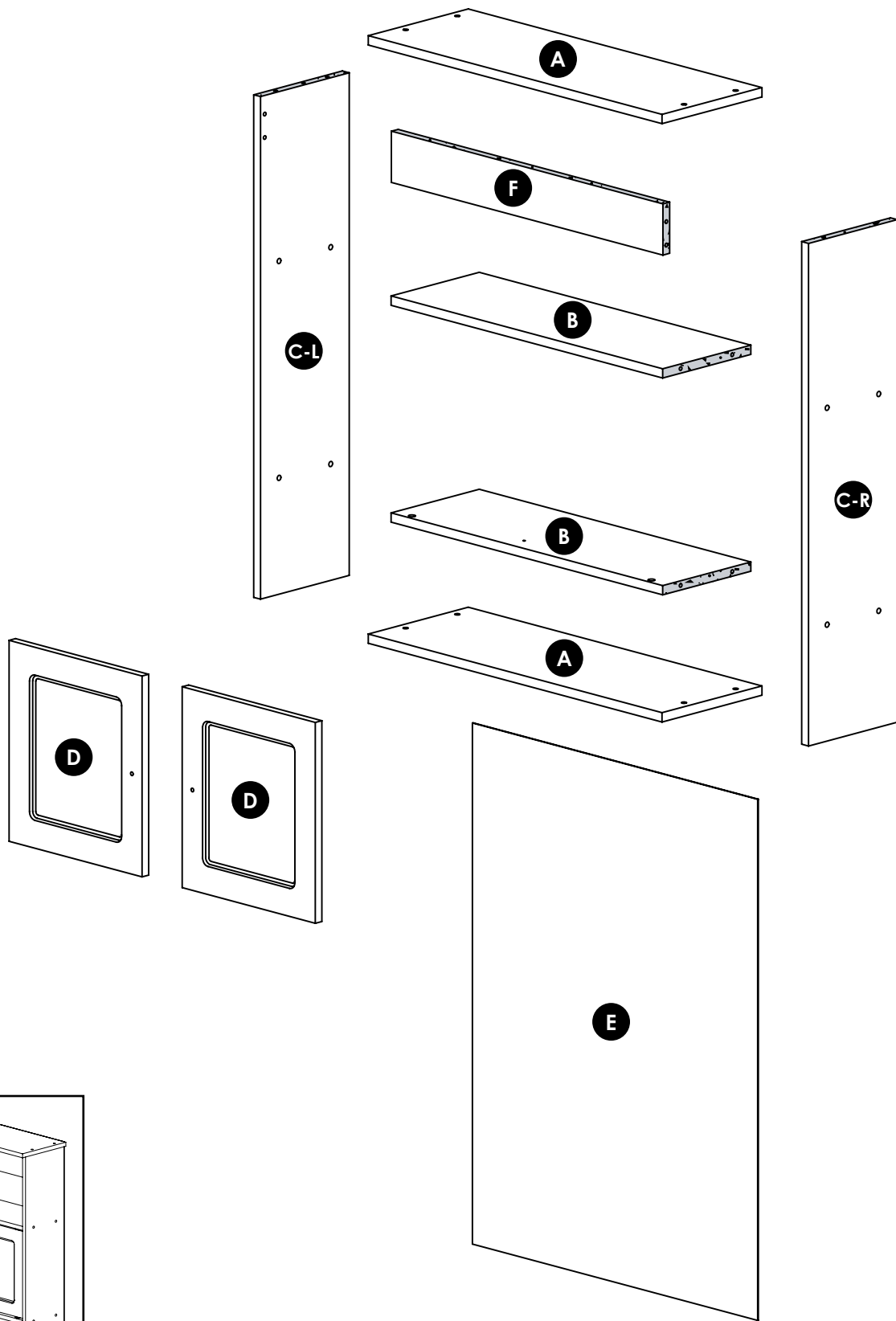
Clean with a dry or damp cloth.

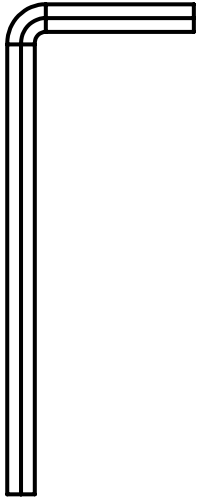
Limpie con un paño seco o
húmedo.

Nettoyer avec un chiffon sec ou
humide.

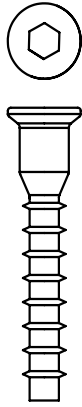
Tools needed	Herramientas que se requieren	Outils nécessaires
   <p>1/8" (3 mm) 1/4" (6 mm) drill bits brocas mèches</p>	 	 <p>not included no incluidas non inclus</p>







H1 (x 1)



H2 (x 16)



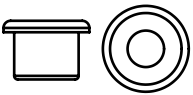
H3 (x 40)



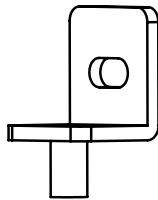
H4 (x 4)



H5 (x 16)



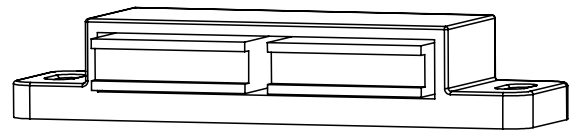
H6 (x 4)



H7 (x 4)



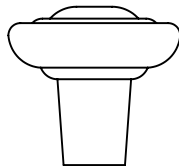
H8 (x 4)



H9 (x 1)



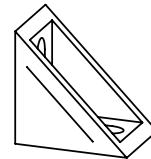
H10 (x 2)



H11 (x 2)



H12 (x 2)



H13 (x 2)



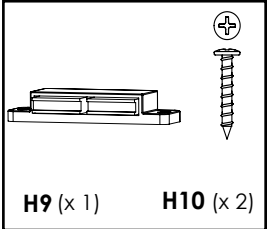
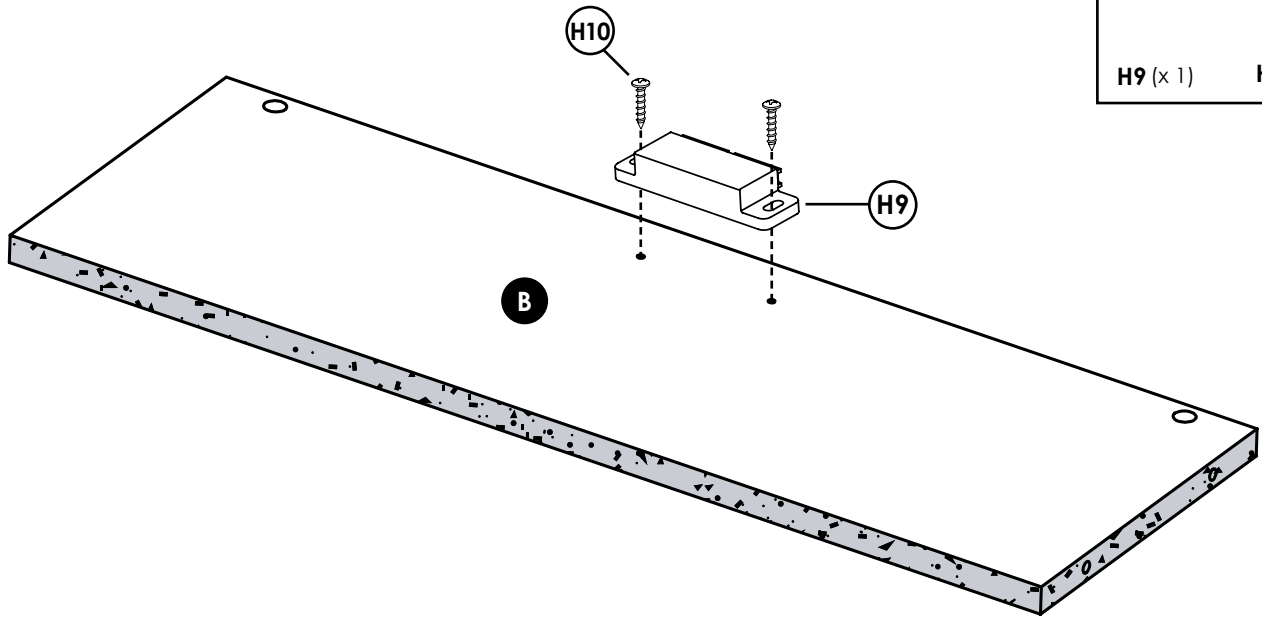
H14 (x 2)

<p>finished edge borde con acabado bord fini</p>	<p>unfinished edge los extremos no terminados bord non fini</p>
--	---

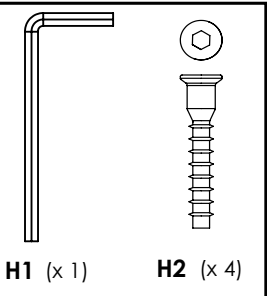
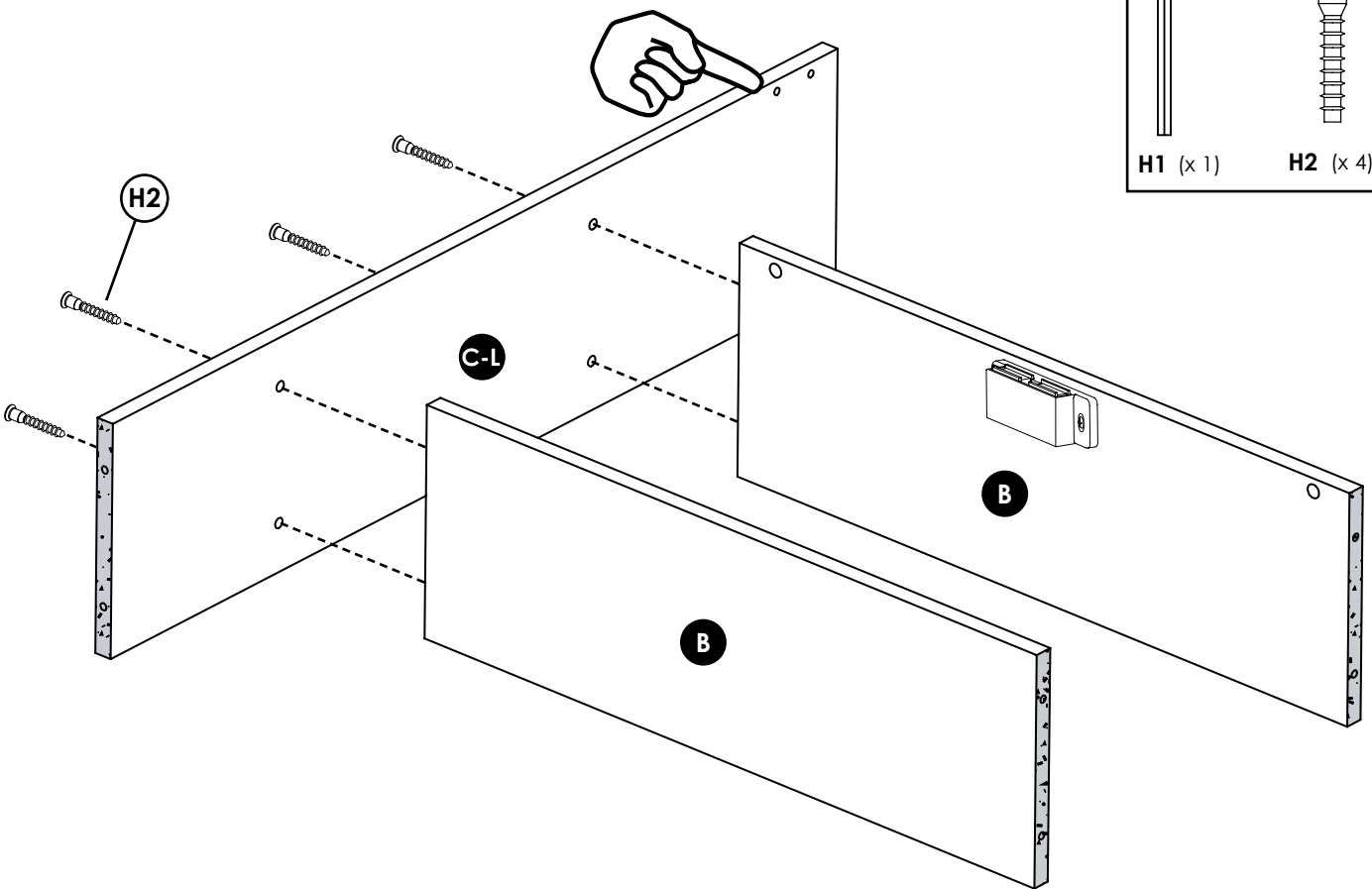
Wall Mount Kit
Kit de montaje de pared
Kit de montage mural

H15 (x 2) **H16** (x 2)

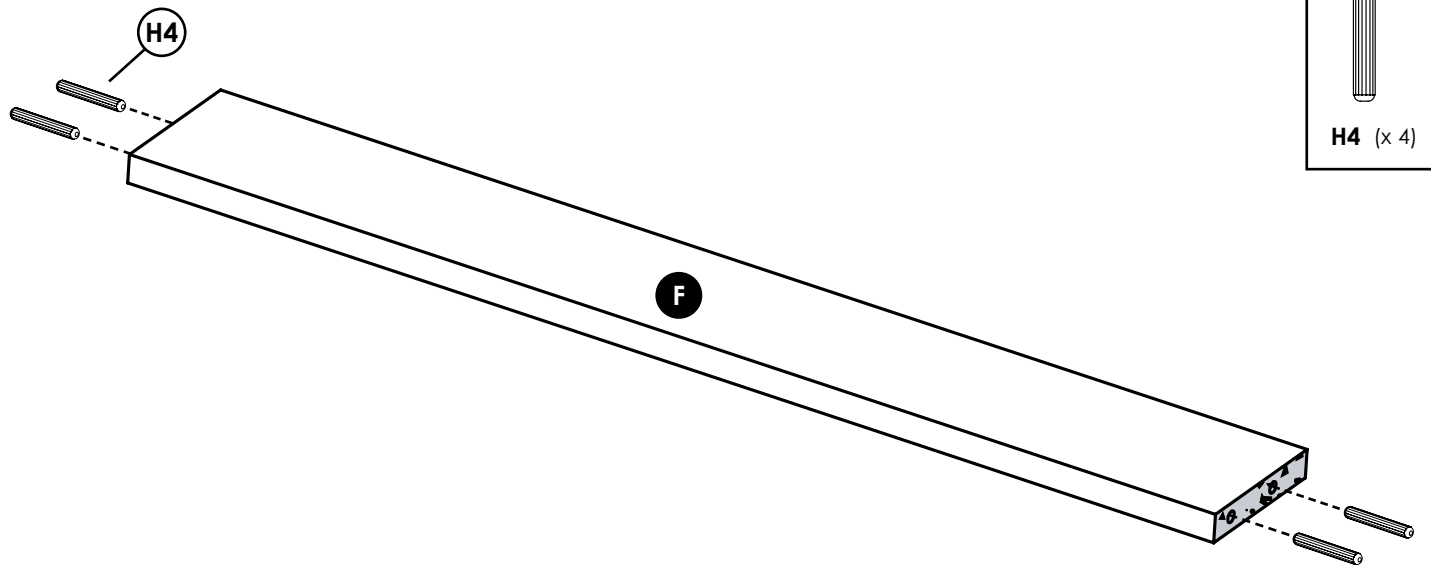
1



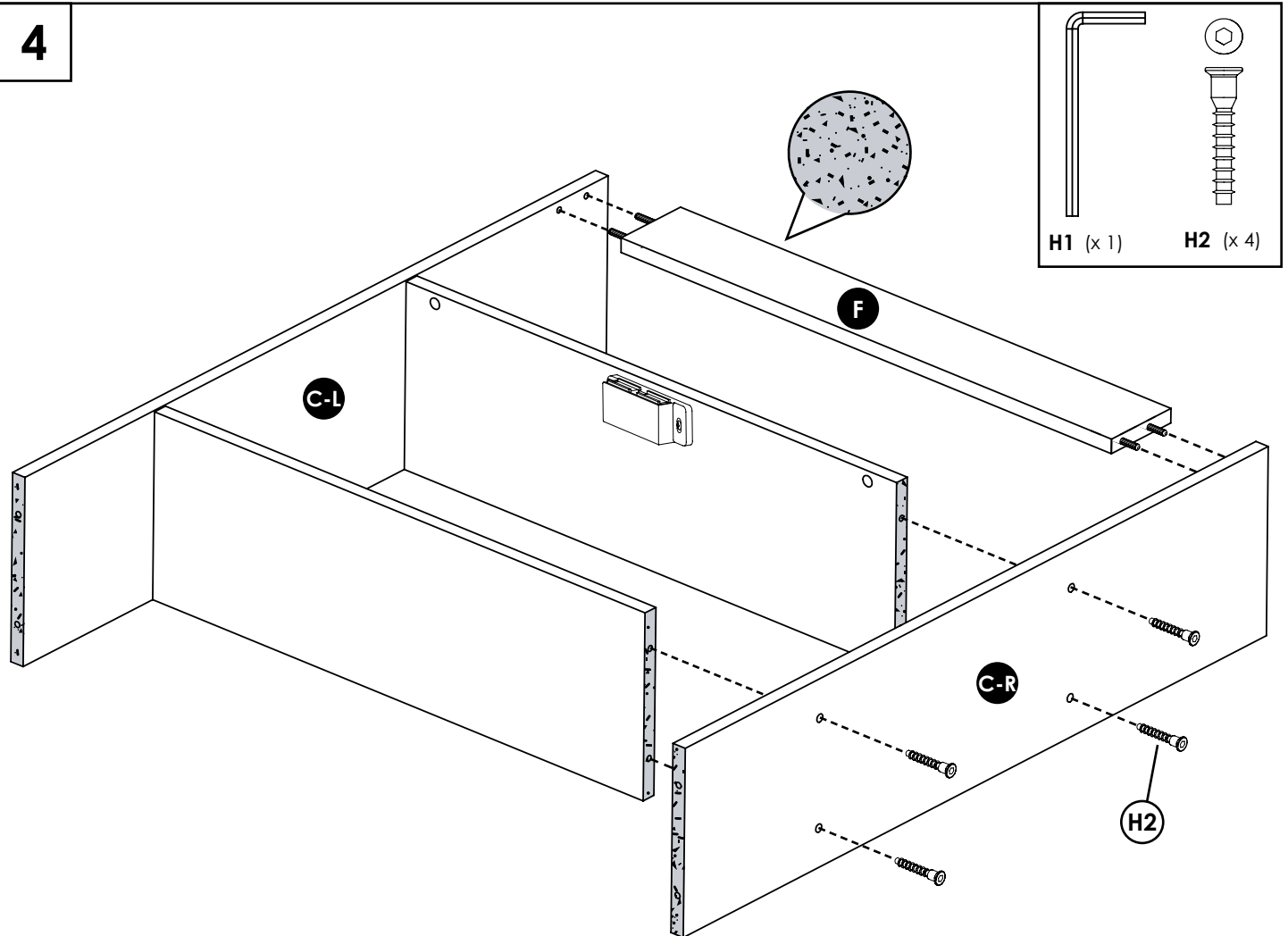
2



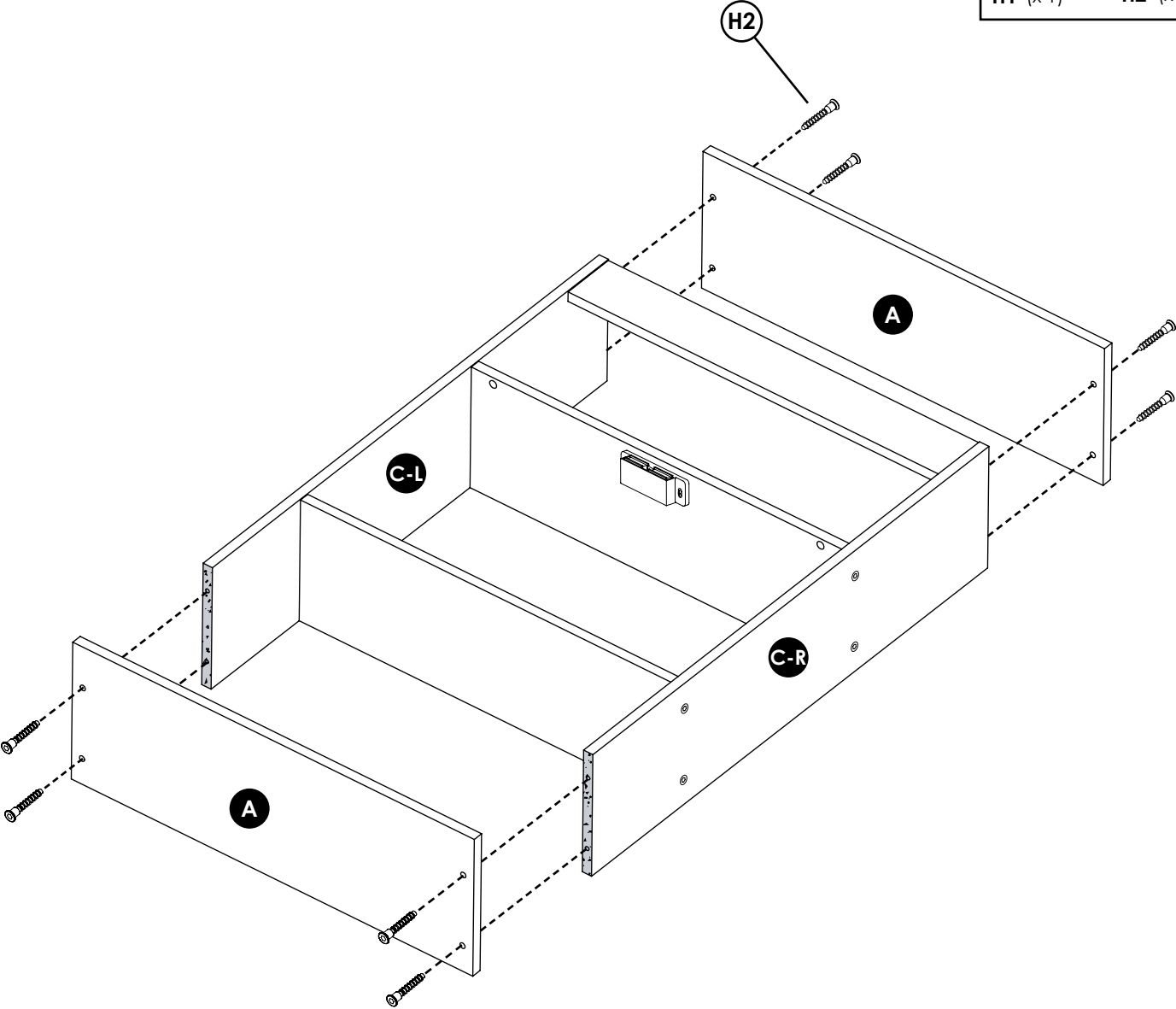
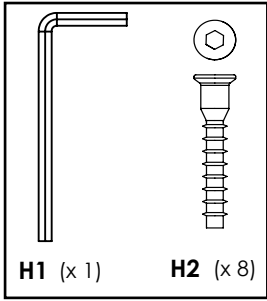
3



4



5



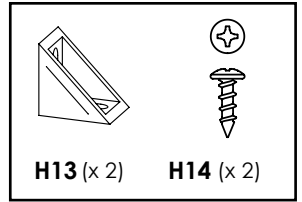
6



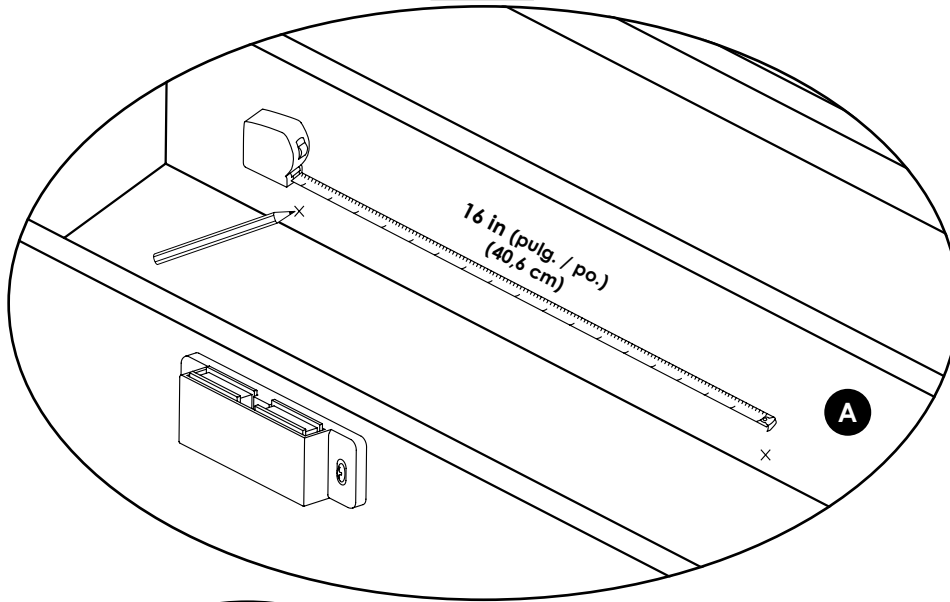
Be sure of placement before securing angle blocks (H13) to (A).

Asegúrese de tener la colocación correcta antes de fijar los bloques de ángulos (H13) a (A).

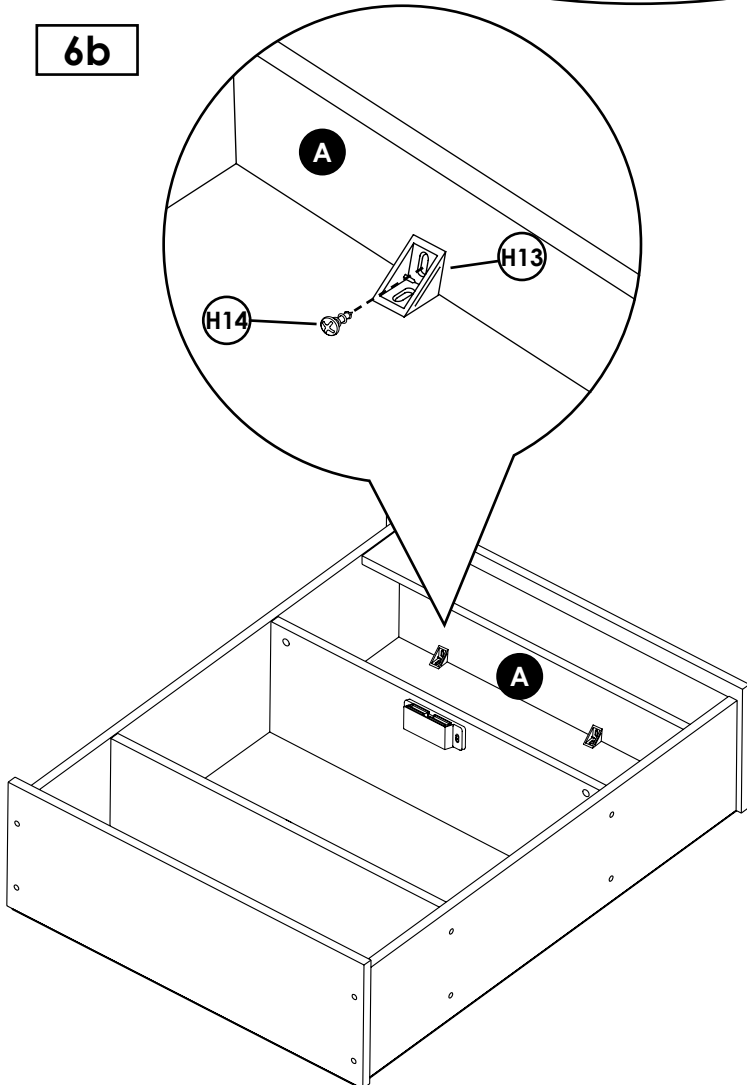
Soyez certain de l'emplacement avant de fixer les blocs d'angle (H13) à (A).



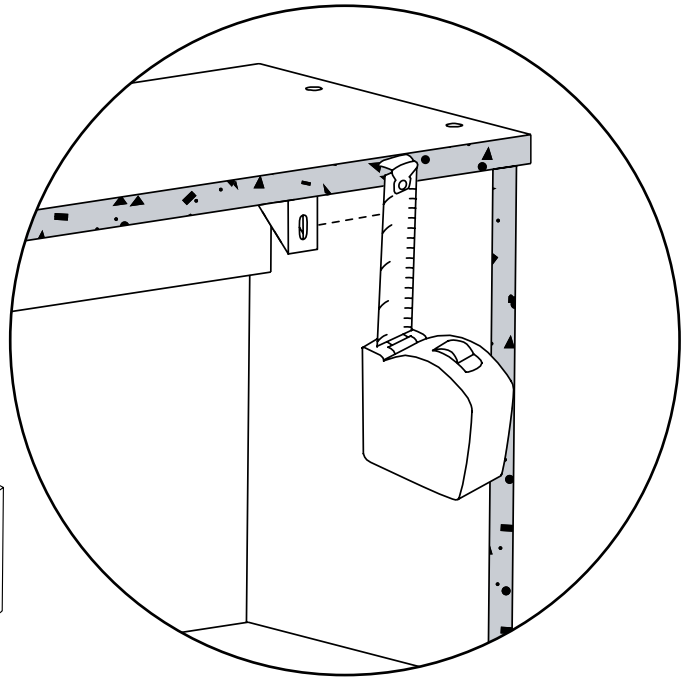
6a



6b



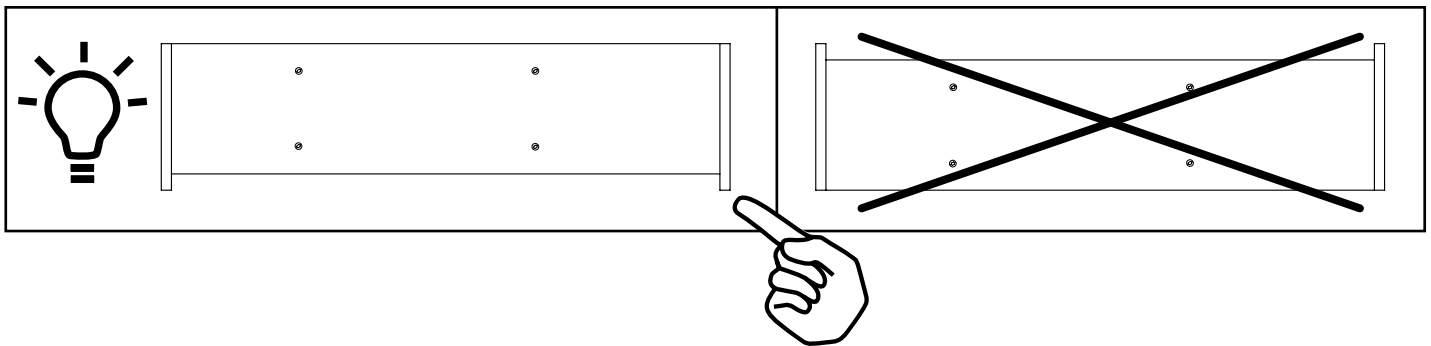
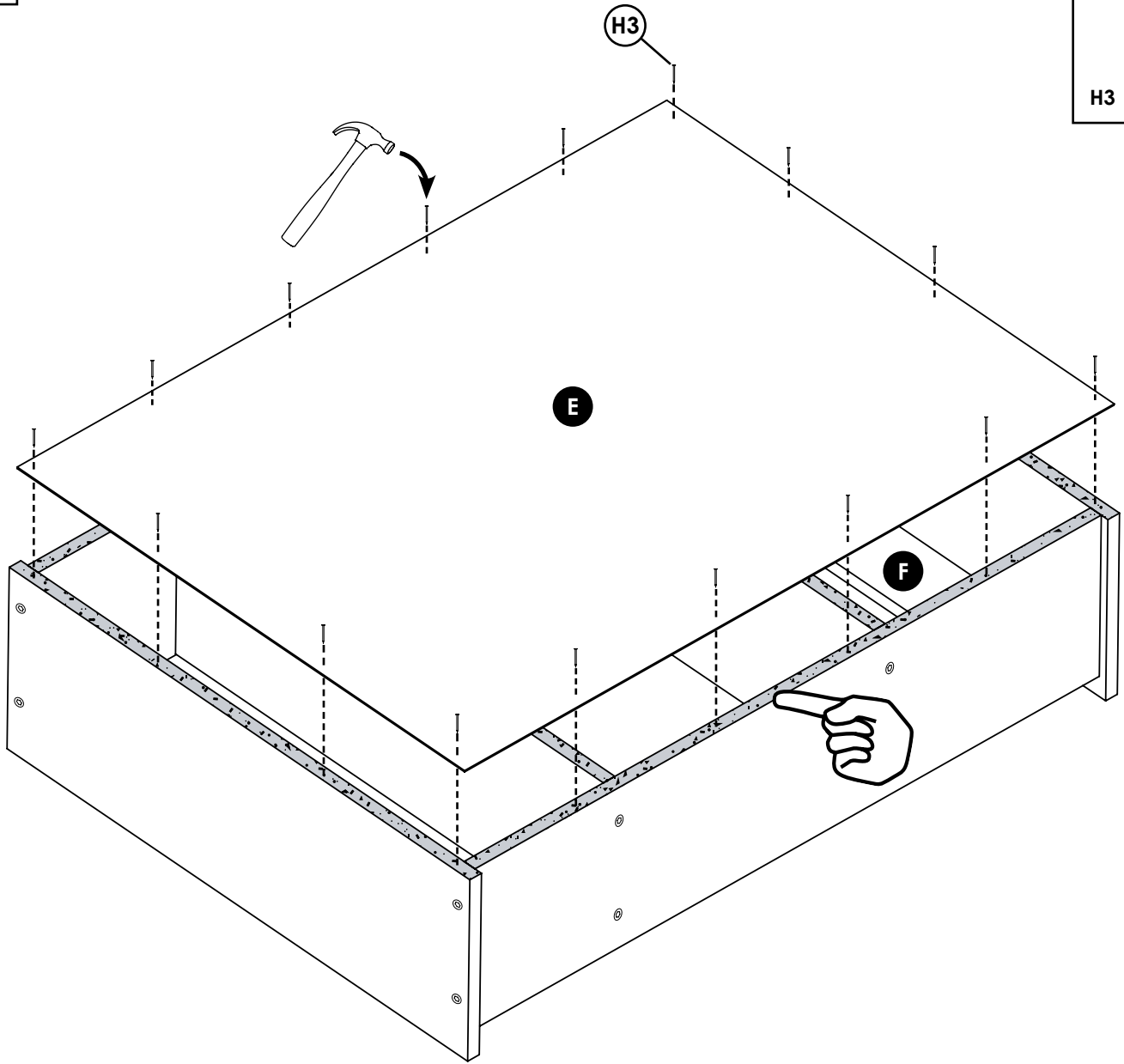
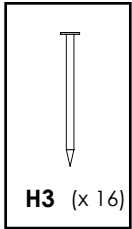
6c



Measurement / mida / mesurez: _____



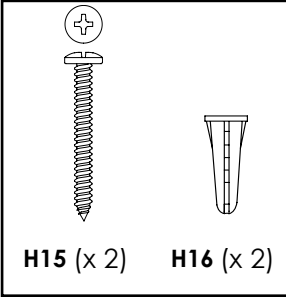
7



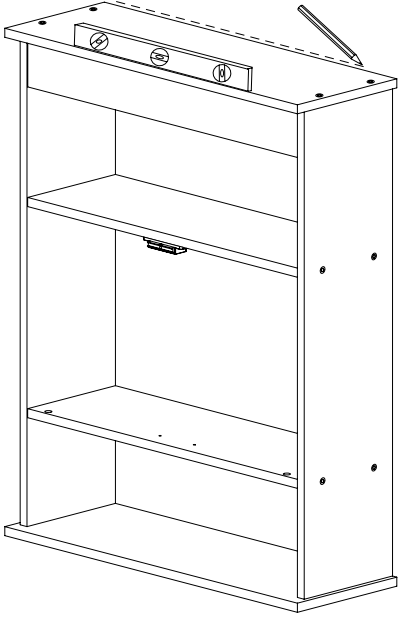
8



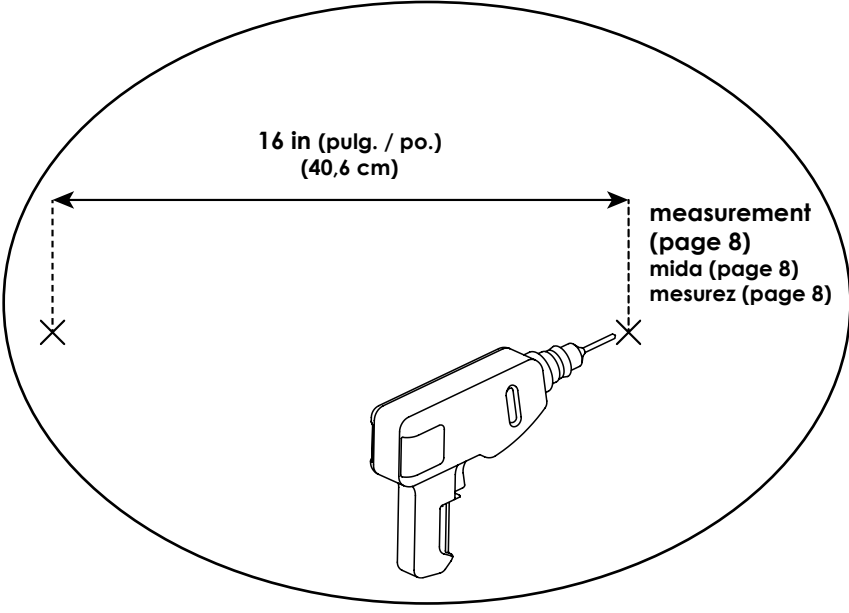
For your safety, unit must be secured to wall.
Por su seguridad, la unidad debe sujetarse a la pared.
Pour votre sécurité, le dispositif doit être fixé au mur.



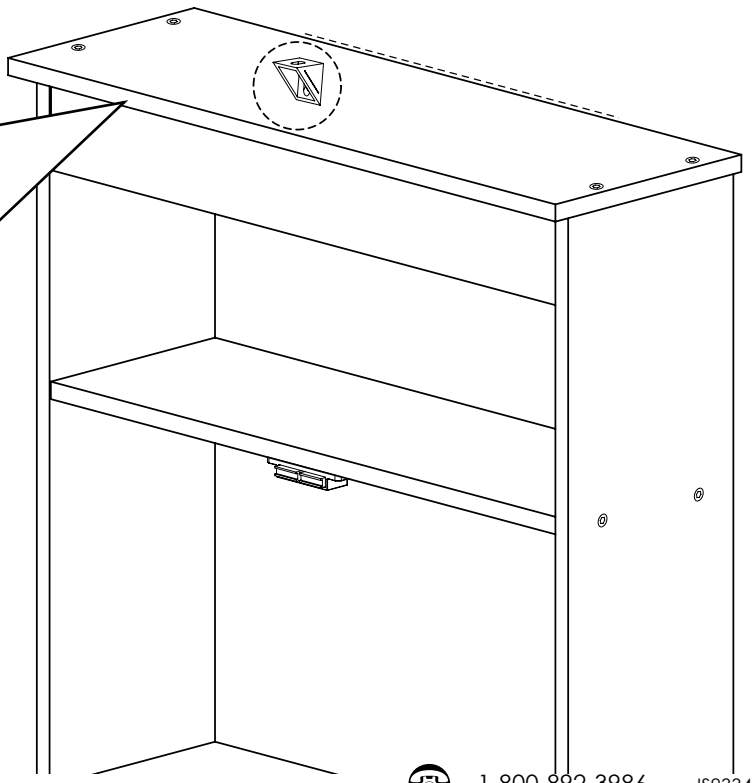
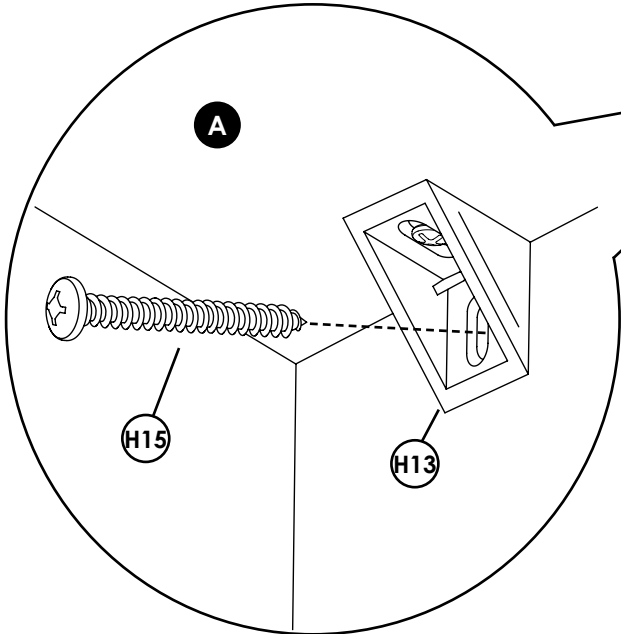
8a



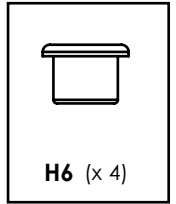
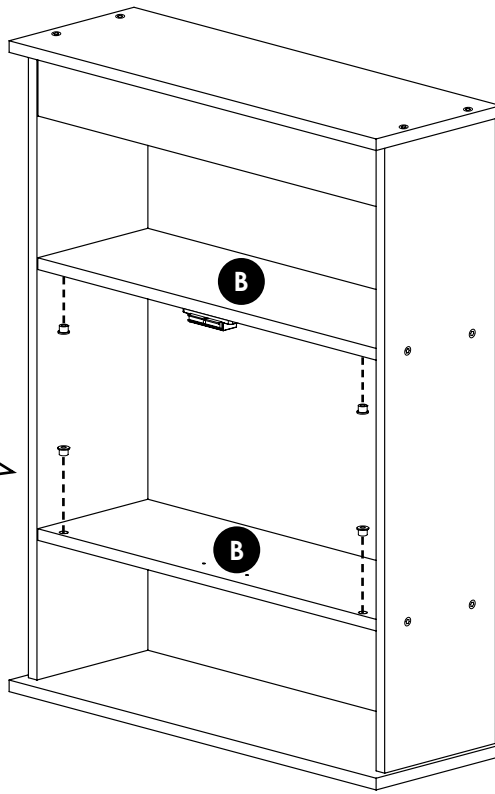
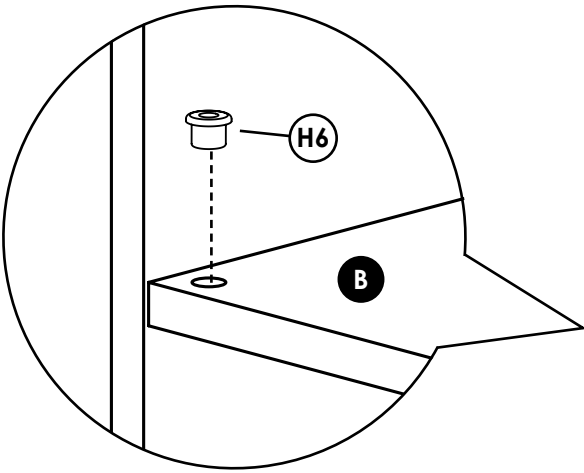
8b



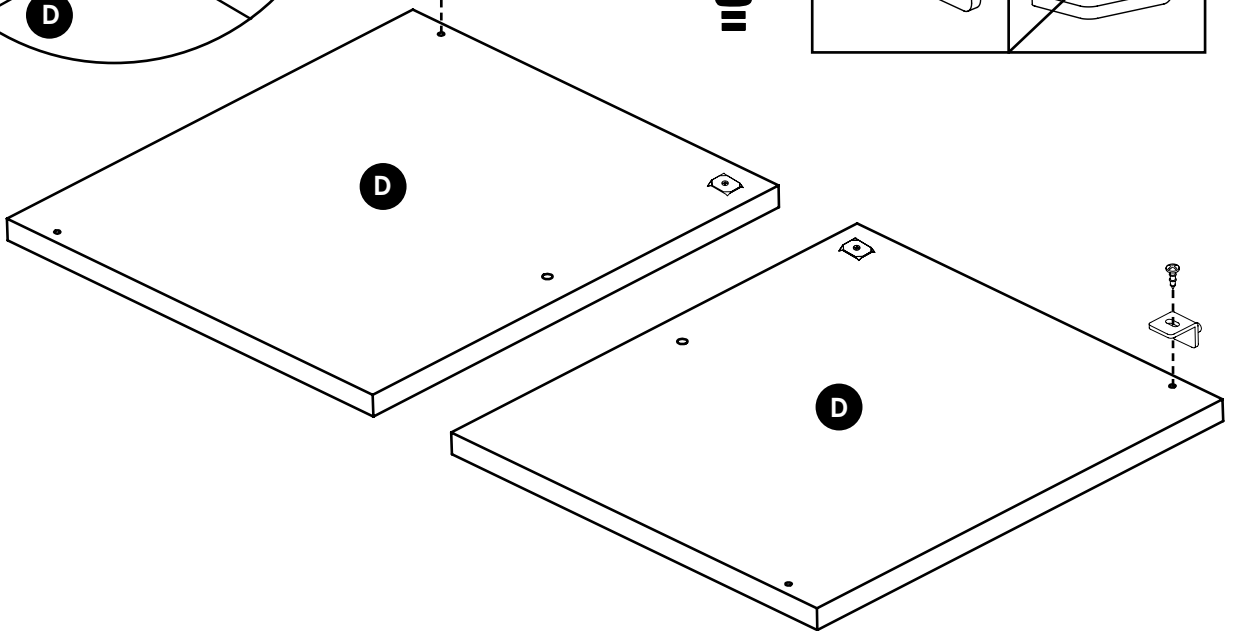
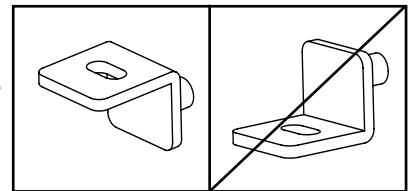
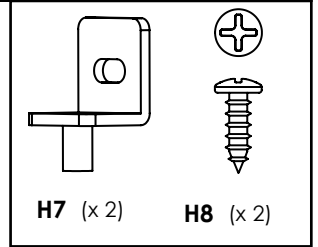
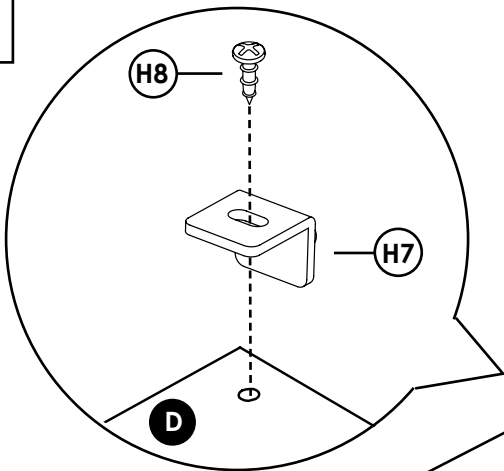
8c



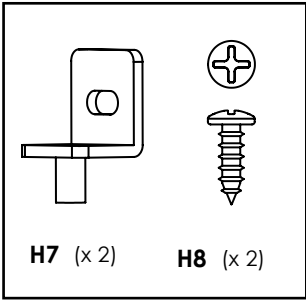
9



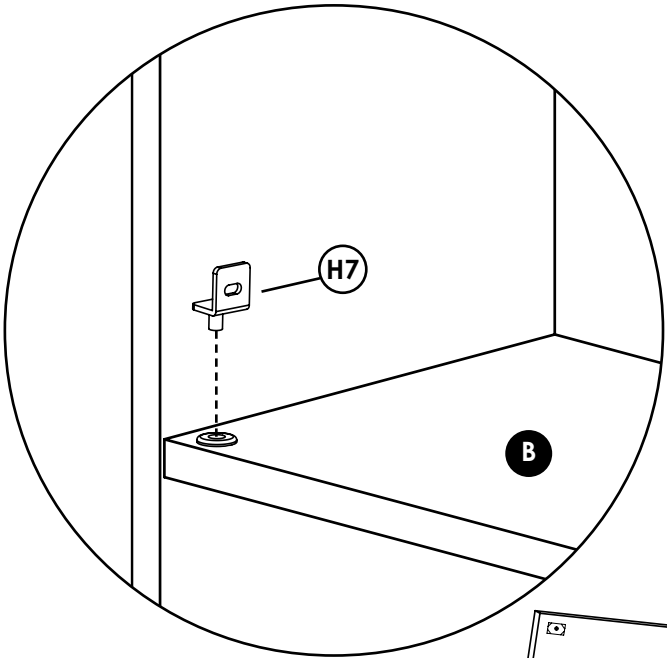
10



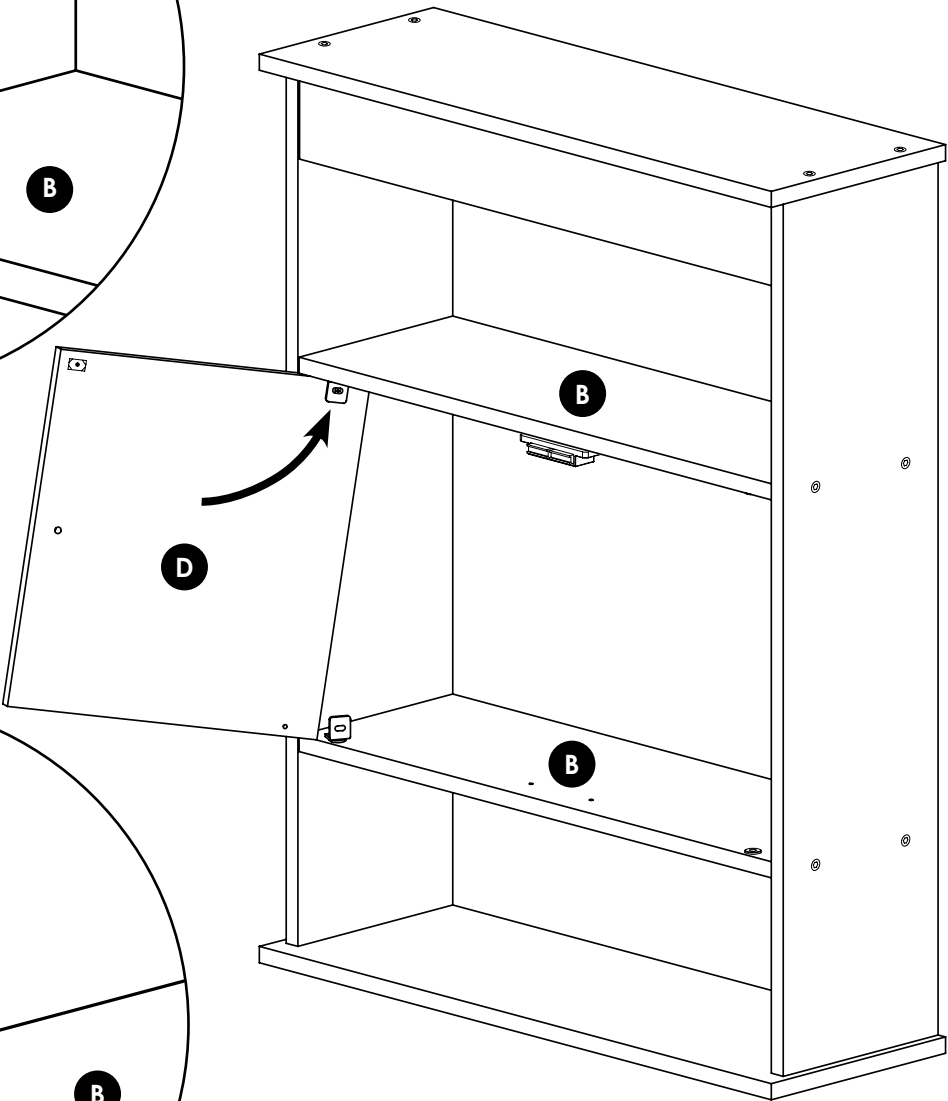
11



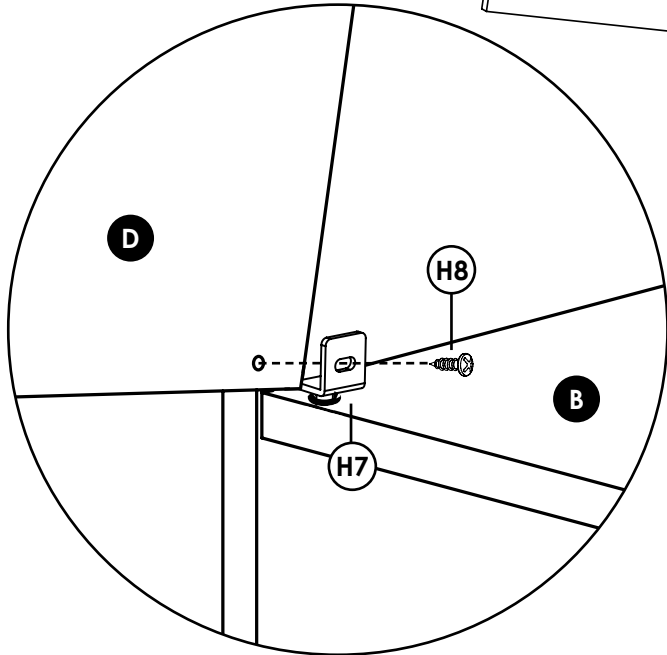
11a



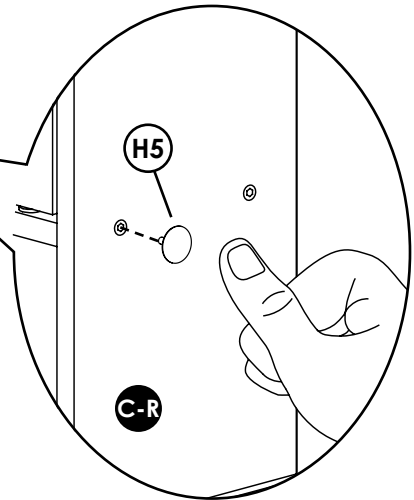
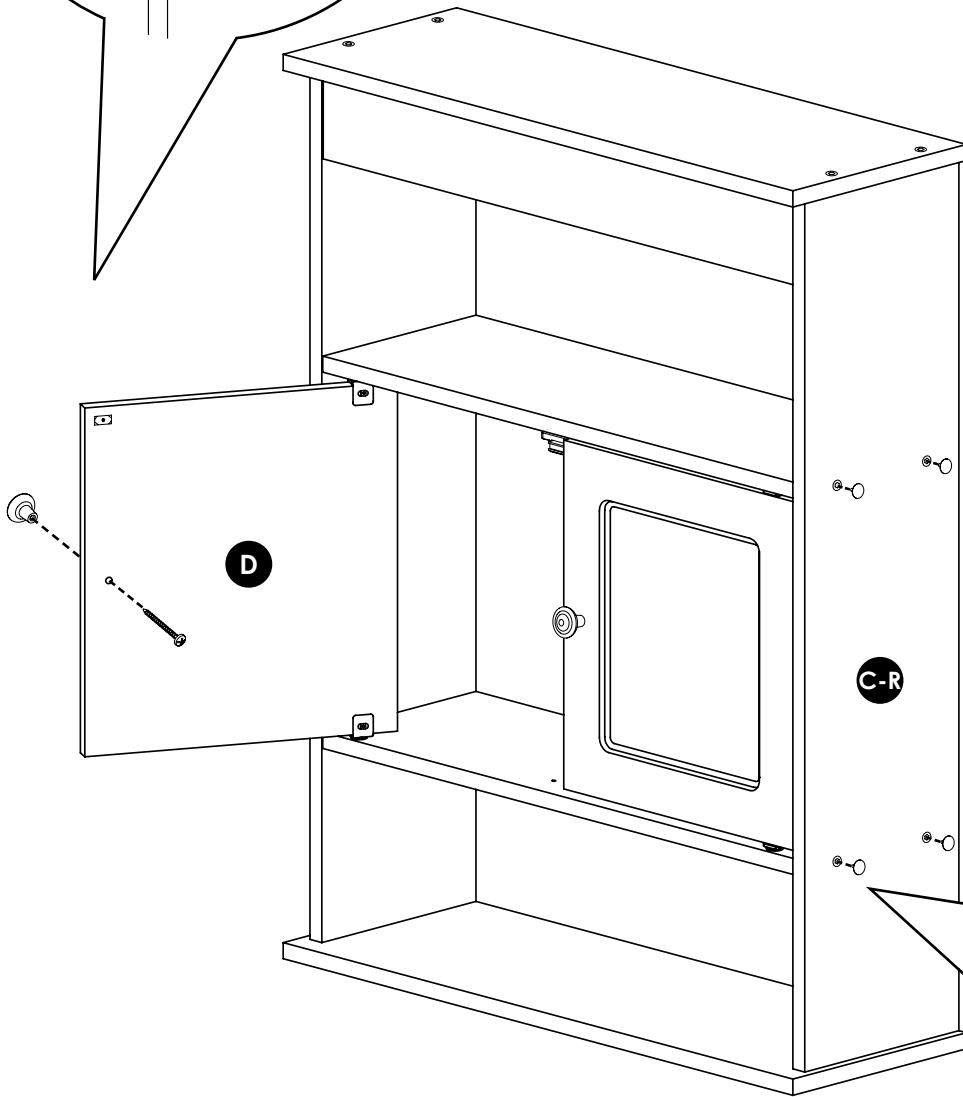
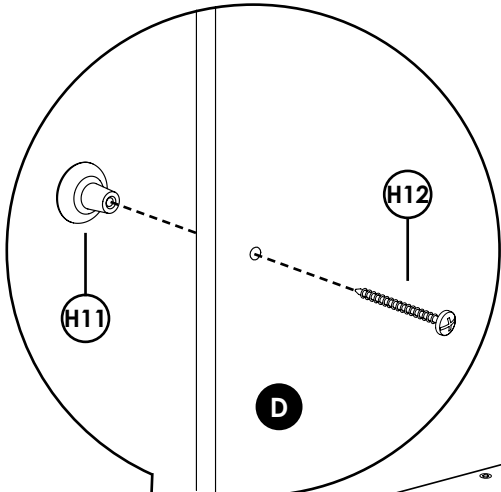
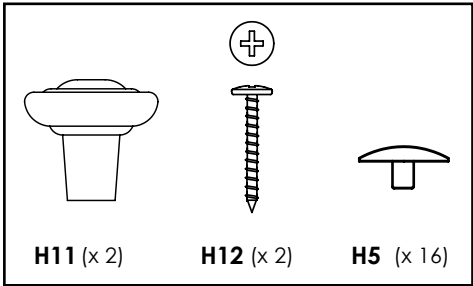
11b



11c



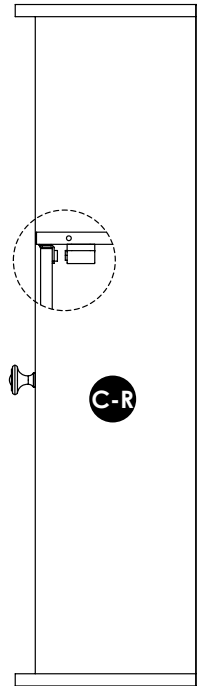
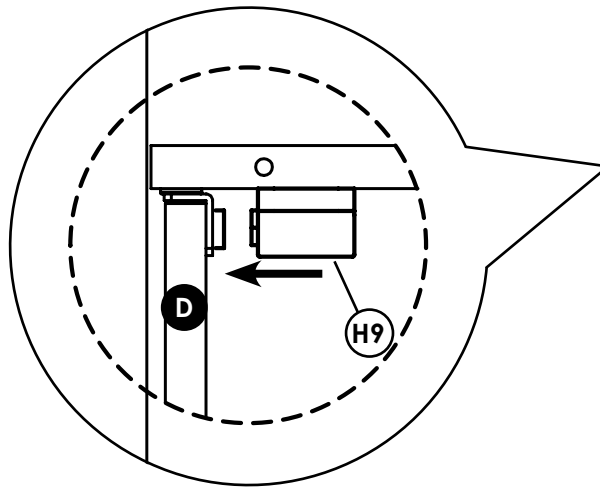
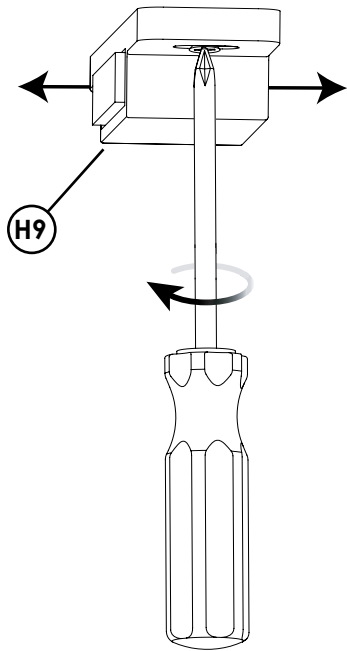
12



Magnet Adjustment

Ajustement del imán

Ajustement de l'aimant



Hinge Adjustment

Ajustement de las bisagras

Ajustement des charnières

