

# METAL HEADBOARD

Full/Queen Size

Examine all packaging material for small parts that may have come loose during shipment. Periodic checks are recommended to insure that all components are in proper position, tight and free from damage. Keep this assembly instruction for future reference. Adult assembly is required.

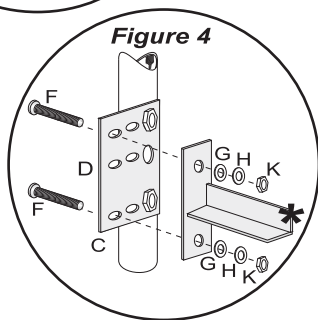
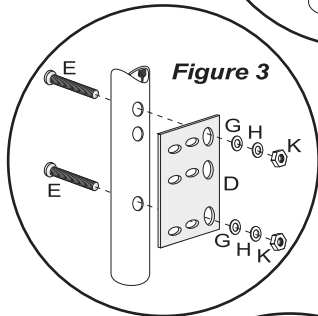
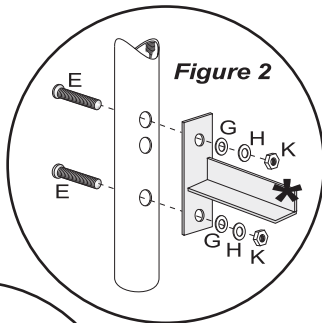
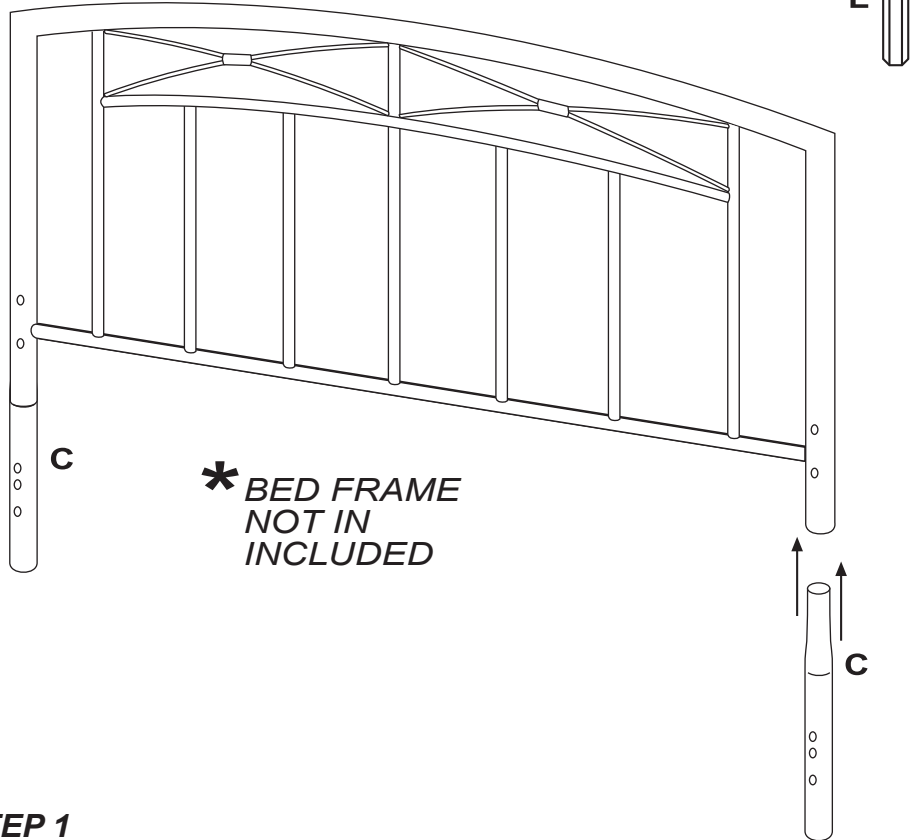
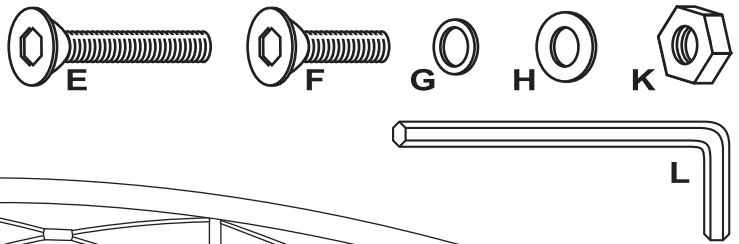
## PARTS LIST

- A (1) Headboard Panel
- C (2) Leg Extensions
- D (2) Adapter Plates

## HARDWARE LIST

- E (4) Long Allen Bolts
- F (4) Short Allen Bolts
- G (8) Metal Washers
- H (8) Spring Washers
- K (8) Hex Nuts
- L (1) Allen Wrench

Figure 1



### STEP 1

Attach each Leg Extension (B) to Headboard Panel (A). See Figure 1.

### STEP 2 For Queen Size Only

Attach Bed Frame (\*Not Included) to each Leg Extension (C), using 2 Long Allen Bolts (E), 2 Metal Washers (G), 2 Spring Washers (H) & 2 Hex Nuts (K) per each side. Tighten all bolts and nuts. See Figure 2. Disregard remaining hardware ONLY IF this is for the Queen Size Headboard. See Steps 3 & 4 for Full Size Assembly ONLY.

### STEP 3 For Full Size Only

Attach Adapter Plate (D) to each Leg Extension (C), using 2 Long Allen Bolts (E), 2 Metal Washers (G), 2 Spring Washers (H) & 2 Hex Nuts (K) per each plate. Tighten all bolts. See Figure 3.

### STEP 4 For Full Size Only

Attach Bed Frame (\*Not Included) to each Adapter Plate (D), using 2 Short Allen Bolts (F), 2 Metal Washers (G), 2 Spring Washers (H) & 2 Hex Nuts (K) per each side. Tighten all bolts. See Figure 4. Assembly is now complete.

**CARE & MAINTENANCE:** The touch of a soft cloth is all the maintenance the finish will ever need. Please do not use harsh or abrasive cleaners for polishing, as they may cause damage to the finish. Periodic checks are recommended to make sure that all bolts, screws and nuts are securely tightened.

# MÉTAL DE LIT

Réelle/Reine Taille

Examinez tout le matériel d'emballage pour vous assurer que vous avez toutes les pièces d'assemblage. Faire attention car certaines pièces pourraient s'être détachées durant le transport. Vérifiez périodiquement l'assemblage de votre lit pour vous assurer que toutes les composantes sont en place, ne sont pas endommagées et sont solidement attachées. Veuillez garder ces instructions d'assemblage pour toute référence future. L'assemblage doit être effectué par un adulte.

## LISTE DES COMPOSANTES

- A (1) Groupe de Lit
- C (2) Extensions de Jambes
- D (2) Plaques Adaptateur

## LISTE DU MATÉRIEL

- E (4) Longue Boulons Allen
- F (4) Court Boulons Allen
- G (8) Rondelles Métalliques
- H (8) Rondelles Élastiques
- K (8) Écrous Hexagonaux
- L (1) Clé Allen

Figure 1

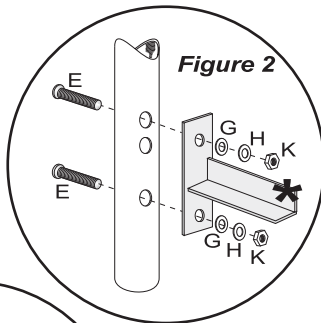
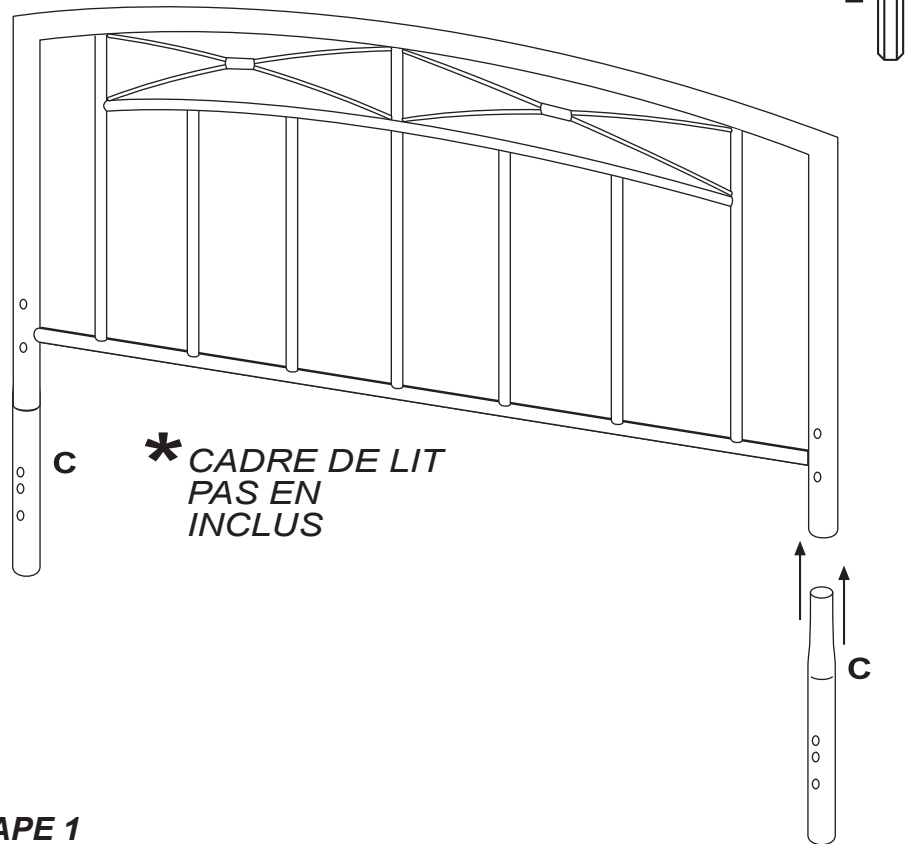
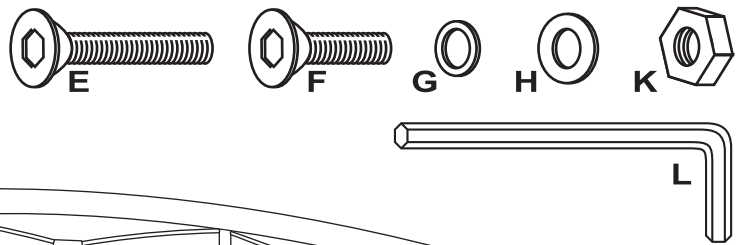


Figure 2

\* CADRE DE LIT  
PAS EN  
INCLUS

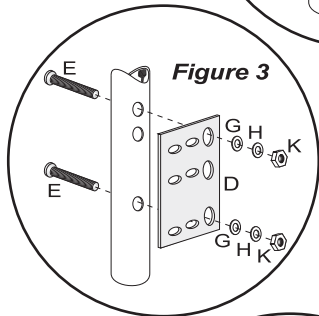


Figure 3

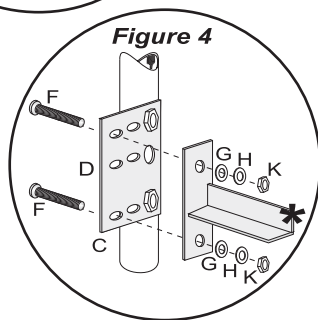


Figure 4

## ETAPE 1

Fixez chaque extension jambe (B) à Tête panneau (A).  
Voir Figure 1.

## ETAPE 2 Pour Queen Size Seul

Fixez Bed Frame (\* Non inclus) à chaque extension jambe (C), en utilisant deux long boulons Allen (E), 2 rondelles de métal (G), 2 rondelles à ressort (H) et 2 écrous (K) par chaque côté. Serrez tous les boulons et écrous. Voir Figure 2. Ignorez matériel restant seulement si cela est pour la Tête de lit Queen Size. Voir les étapes 3 & 4 de l'Assemblée de taille uniquement.

## ETAPE 3 Pour taille uniquement

Fixation de la plaque adaptateur (D) à chaque extension jambe (C), en utilisant deux long boulons Allen (E), 2 rondelles de métal (G), 2 rondelles à ressort (H) et 2 écrous (K) par chaque assiette. Serrez tous les boulons. Voir Figure 3.

## ETAPE 4 Pour taille uniquement

Fixez Bed Frame (\* Non inclus) à chaque plaque d'adaptation (D), en utilisant deux boulons Allen court (F), 2 rondelles de métal (G), 2 rondelles à ressort (H) et 2 écrous (K) par chaque côté. Serrez tous les boulons. Voir Figure 4. Assemblée est maintenant terminée.