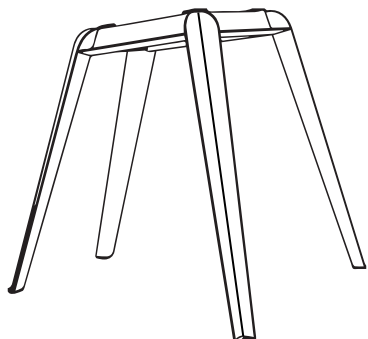


SLICE BASE

ASSEMBLY INSTRUCTIONS

1x (A)



1x (B)



4x (D)



1x (1)



1x (2)



1x (3)



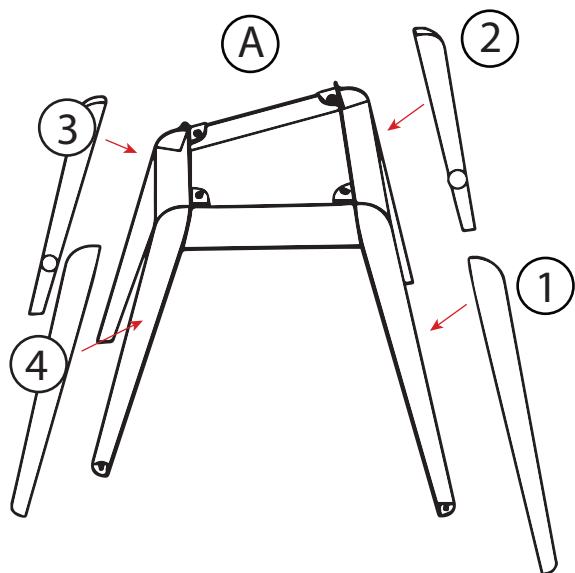
1x (4)



4x (C)

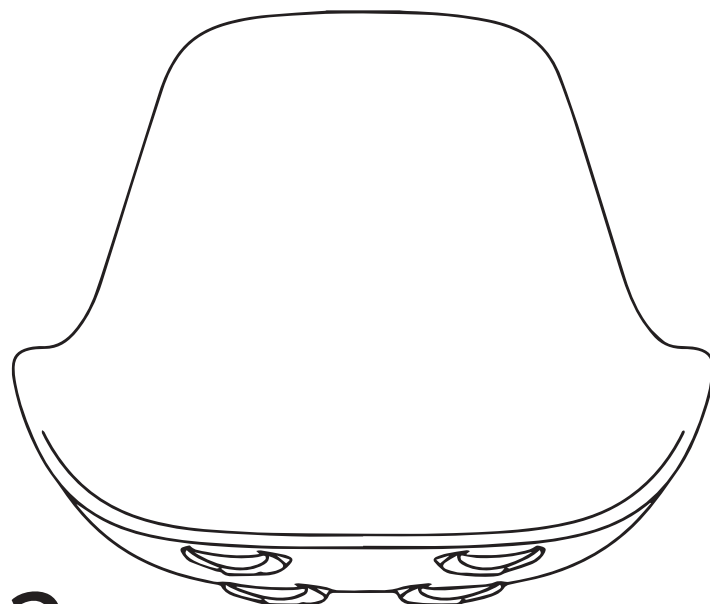


4x (E)



1

2



3

