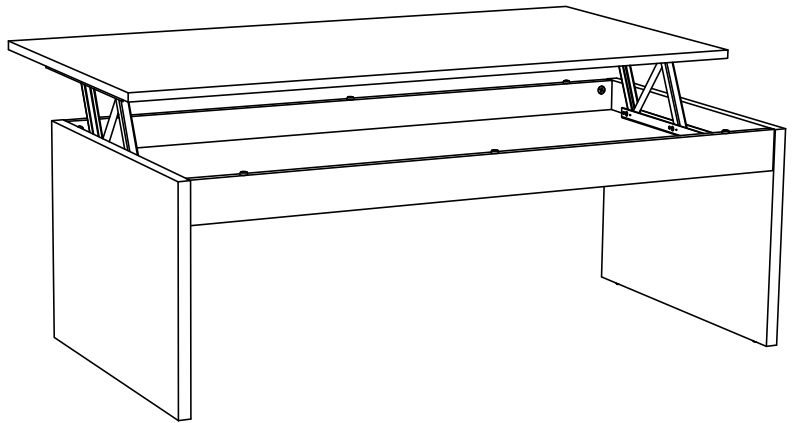




30 min

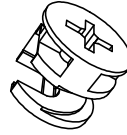


1/1



A

10



Ø 15mm

B

10



Ø 8 x 30mm

C

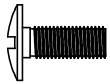
12



Ø 3,5 x 15mm

D

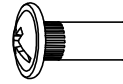
8



M4 x10mm

E

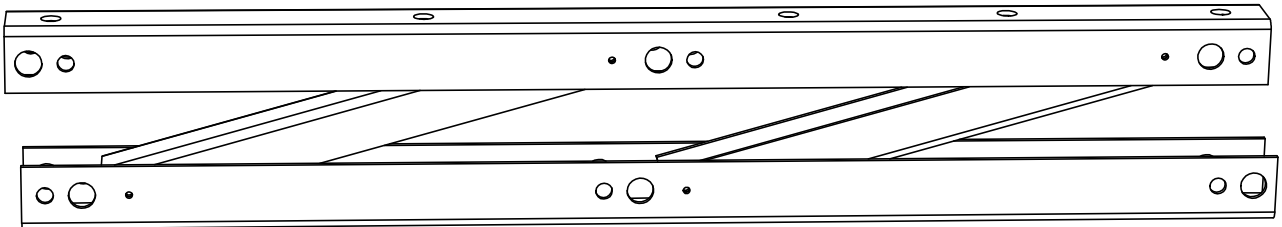
4



M4 x15mm

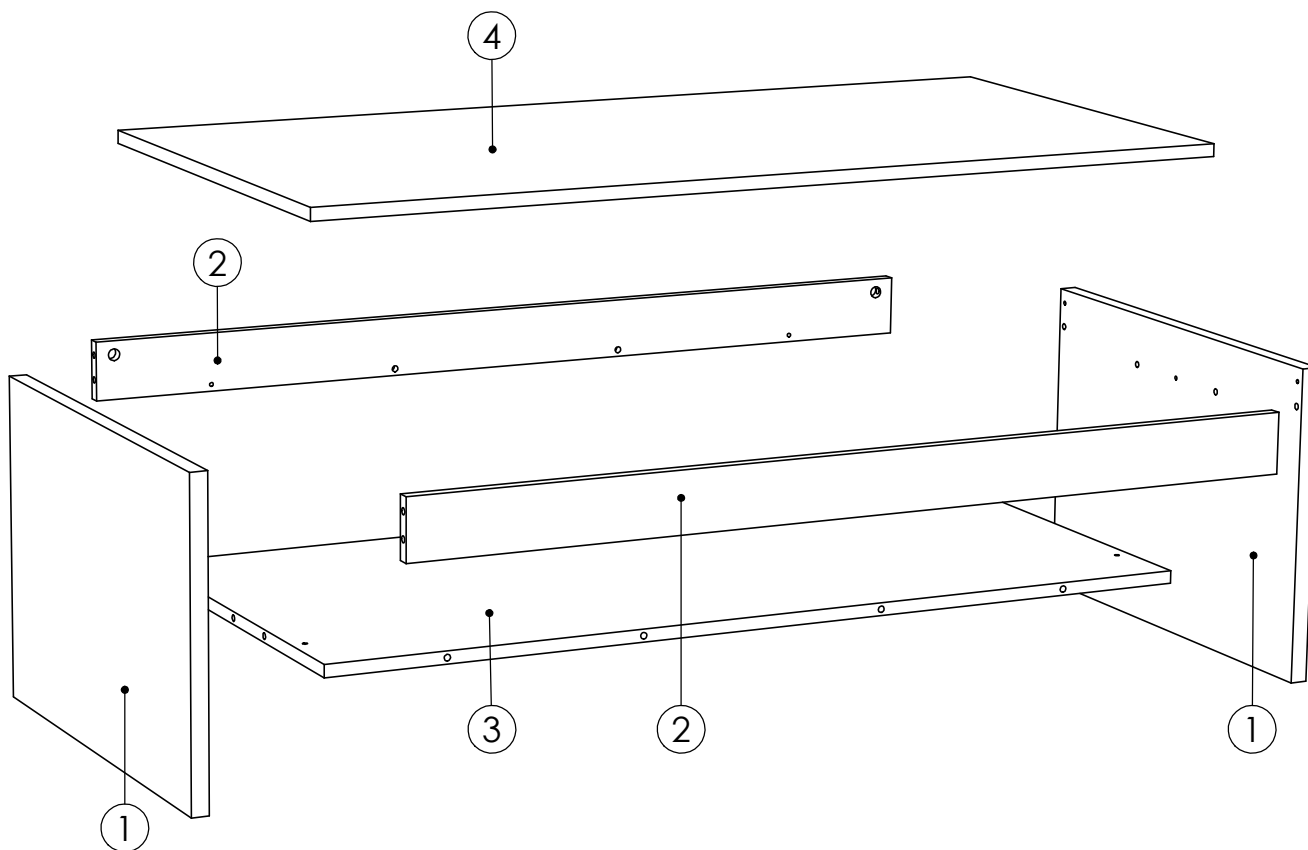
F

4



G

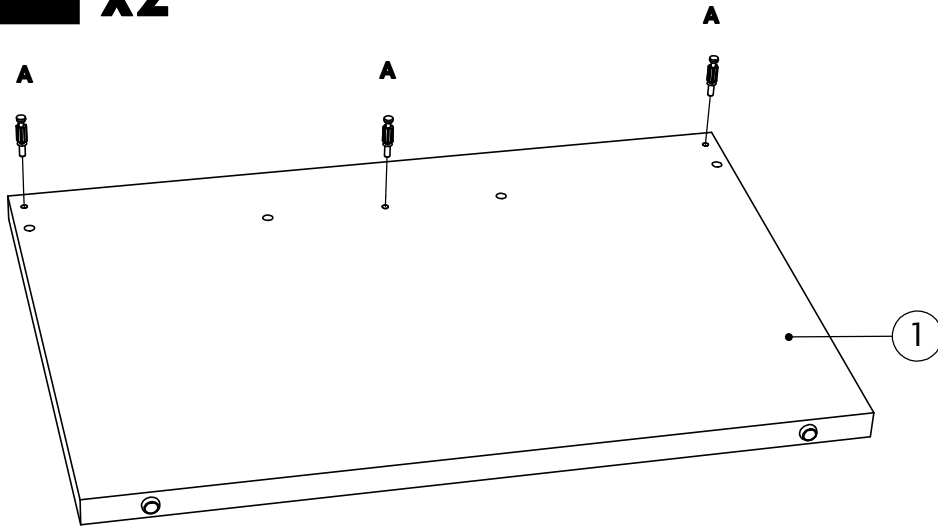
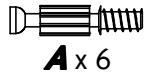
2



N° PIECE	QTE	Longueur	Largeur	Colis
1	2	590	405	1/1
2	2	1146	76	1/1
3	1	1146	552	1/1
4	1	1200	600	1/1

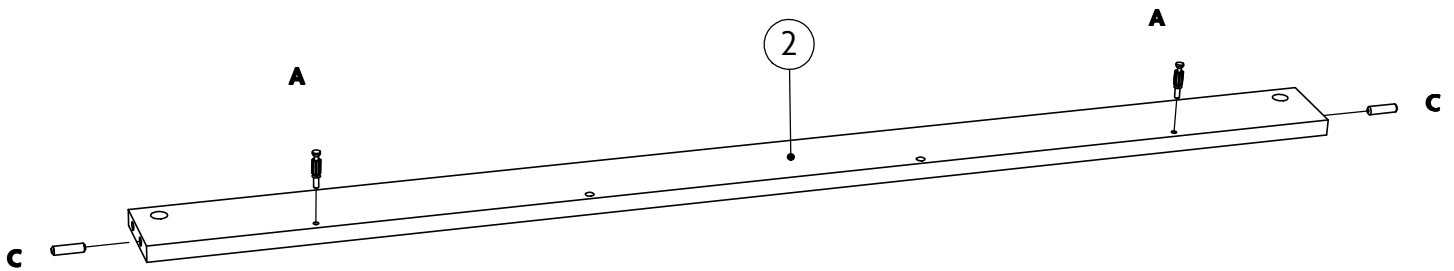
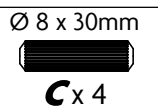
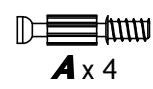
## ETAPE 1

x2

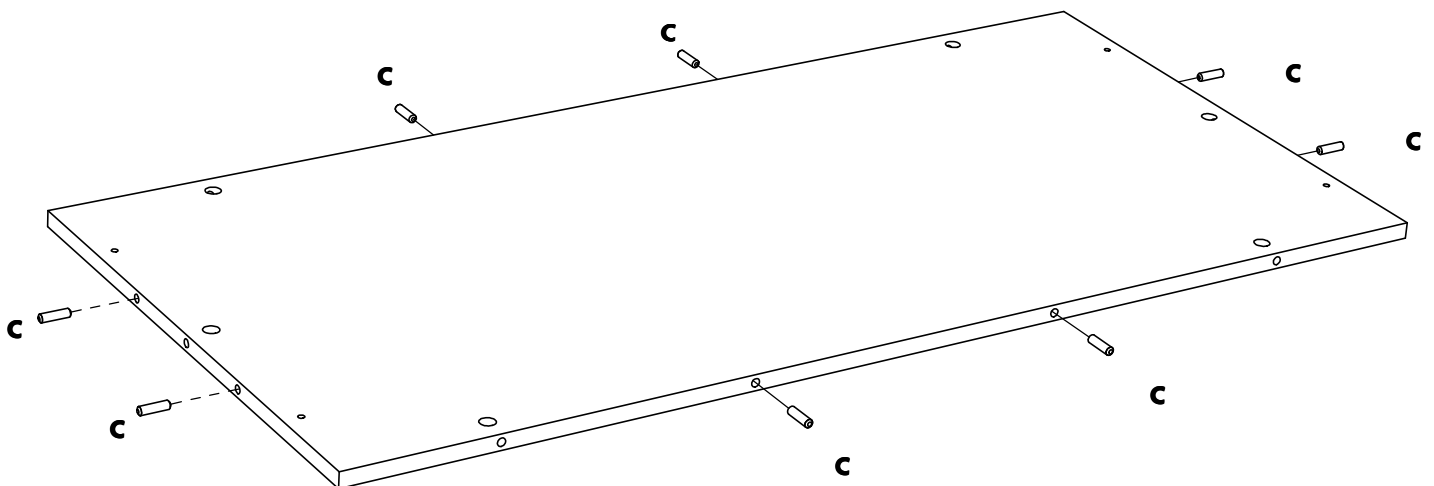
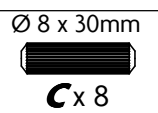


## ETAPE 2

x2

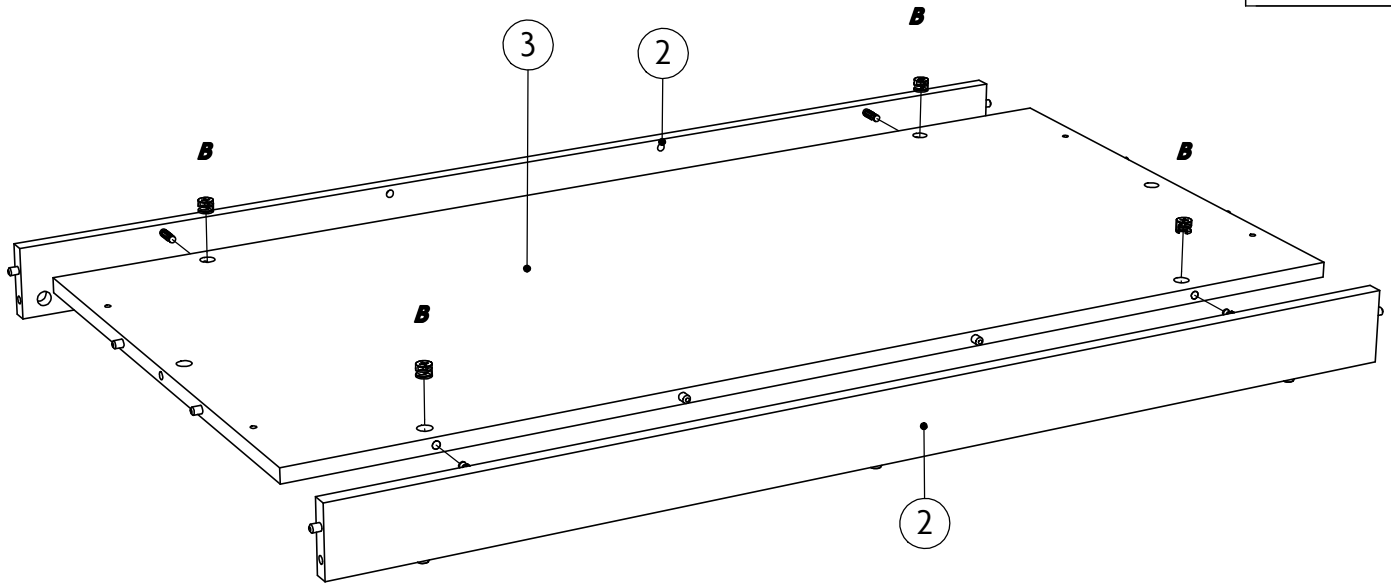


## ETAPE 3



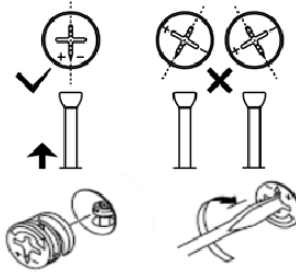
## ETAPE 4

Ø 15mm


**B** x 4


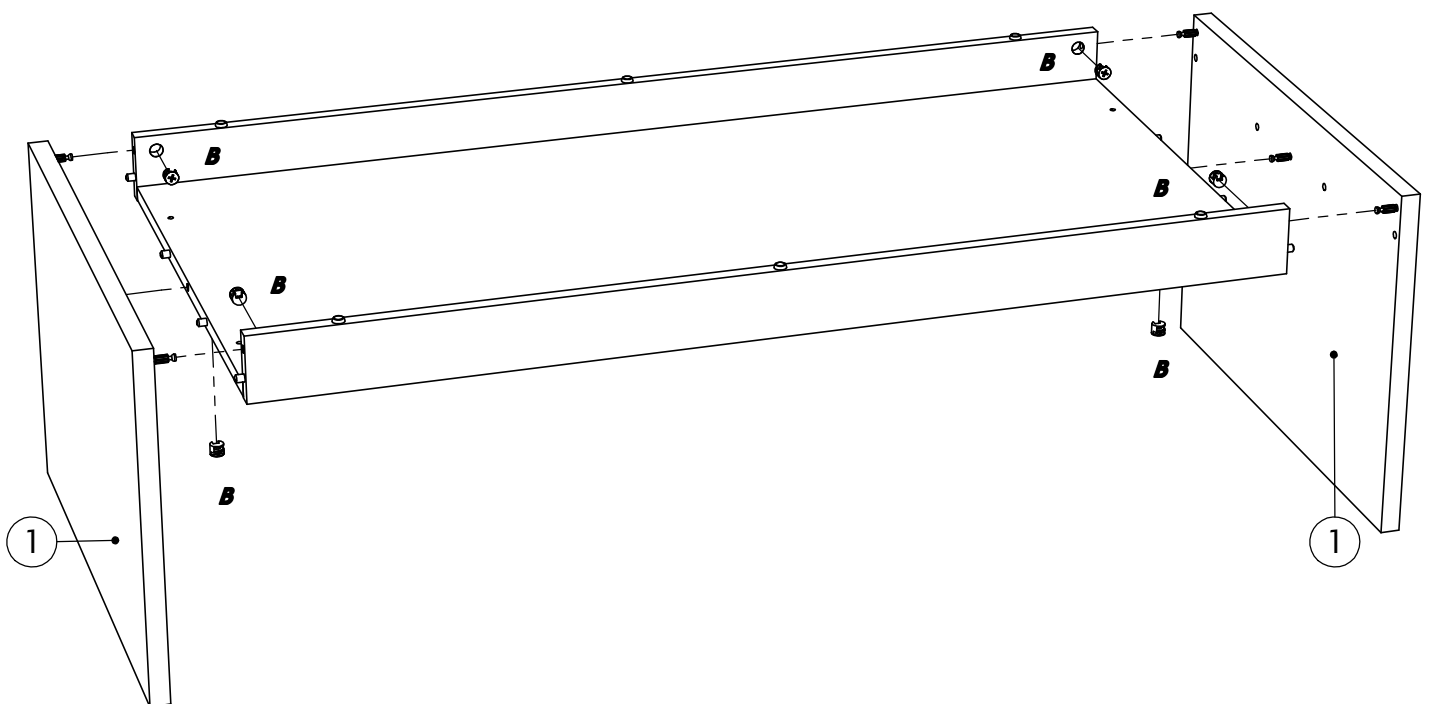
## ETAPE 5

Ø 15mm


**B** x 6


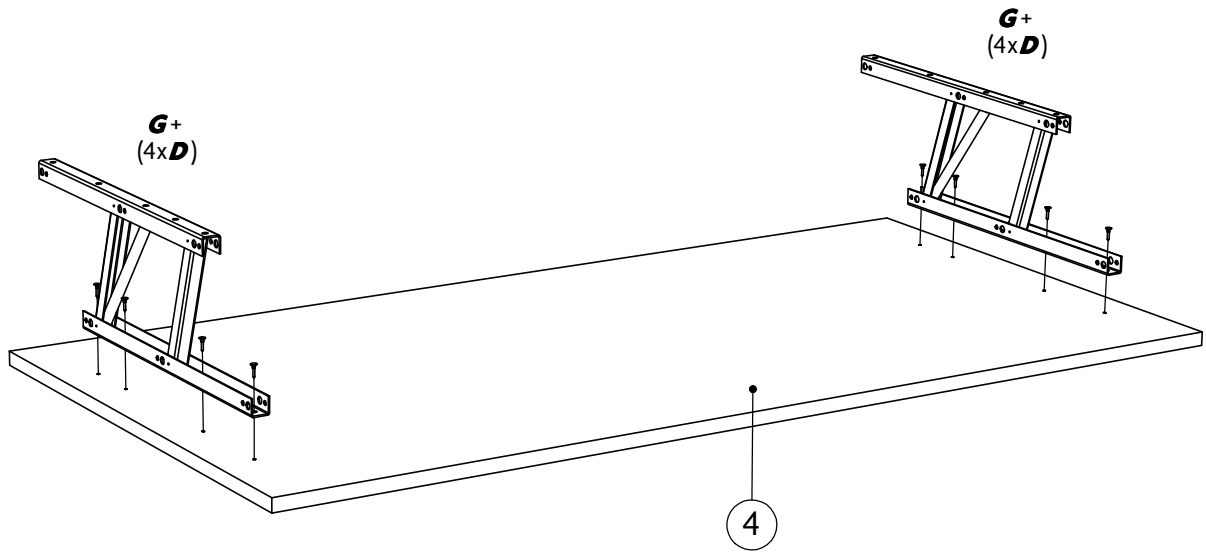
Avant de raccorder les excentriques,  
bien s'assurer que la position de départ  
est correcte avant d'insérer  
le boulon de connection.

Puis tourner dans le sens horaire  
jusqu'à la butée.



## ETAPE 6

Ø 3,5 x 15mm

**D** x 8**G** x 2

## ETAPE 7

M4 x10mm

**E** x 4

M4 x15mm

**F** x 4