



**INSTRUCTIONS D'ASSEMBLAGE**  
**ASSEMBLY INSTRUCTIONS**

---

---


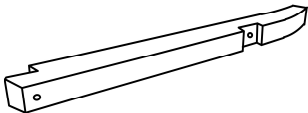
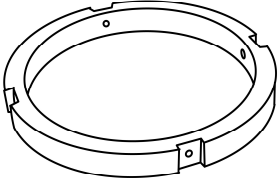
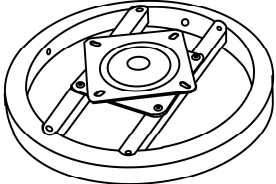
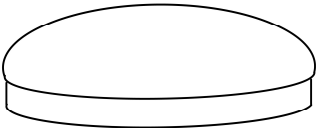
**TABOURET DE BAR -**  
**2PCS/ 39"H COMPTOIR/ PIVOTANT/ EXPRESSO**

**BARSTOOL -**  
**2PCS / 39"H / EXPRESSO / SWIVEL COUNTER HEIGHT**

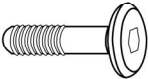
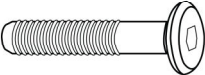
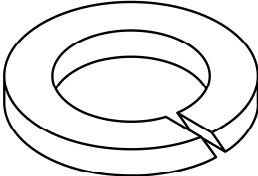
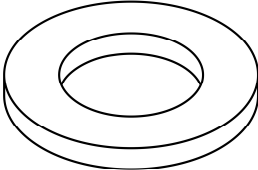
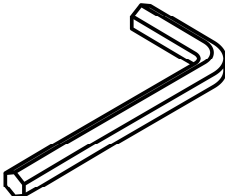


**POUR DE L'ASSISTANCE OU POUR COMMANDER**  
**DES PIÈCES CONTACTEZ NOTRE DÉPARTEMENT**  
**DE SERVICE À LA CLIENTÈLE.**

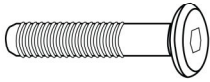
**LISTE DES PIÈCES**  
**PARTS LIST**

PIÈCE / PART #	IMAGE	DESCRIPTION	QTY / QTÉ
<b>1</b>		<b>BACK REST</b> <b>DOSSIER</b>	<b>2</b>
<b>2</b>		<b>CHAIR LEG</b> <b>PATTE DE CHAISE</b>	<b>8</b>
<b>3</b>		<b>FOOT REST</b> <b>APPUI DU PIED</b>	<b>2</b>
<b>4</b>		<b>SWIVEL PLATE</b> <b>PLAQUE TOURNANTE</b>	<b>2</b>
<b>5</b>		<b>SEAT CUSHION</b> <b>COUSSIN DU SIÈGE</b>	<b>2</b>

## LISTE DES PIÈCES DE MONTAGE HARDWARE LIST

PIÈCE / PART #	IMAGE	DESCRIPTION	QTY / QTÉ
<b>A</b>		<b>ASSEMBLING BOLT -</b> <b>Ø 1/4" X 1"</b> <b>BOULON D'ASSEMBLAGE -</b> <b>Ø 1/4" X 1"</b>	<b>8</b>
<b>B</b>		<b>ASSEMBLING BOLT -</b> <b>Ø 1/4" X 1 1/2"</b> <b>BOULON D'ASSEMBLAGE -</b> <b>Ø 1/4" X 1 1/2"</b>	<b>20</b>
<b>C</b>		<b>LOCK WASHER -</b> <b>Ø 1/4" X 1/2"</b> <b>ENTRETOISE DE MÉTAL -</b> <b>Ø 1/4" X 1/2"</b>	<b>28</b>
<b>D</b>		<b>METAL WASHER -</b> <b>Ø 1/4" X 5/8"</b> <b>RONDELLE DE MÉTAL -</b> <b>Ø 1/4" X 5/8"</b>	<b>28</b>
<b>E</b>		<b>HEX KEY</b> <b>CLÉ HEXAGONALE</b>	<b>2</b>

**LISTE DES PIÈCES DE MONTAGE**  
**HARDWARE LIST**

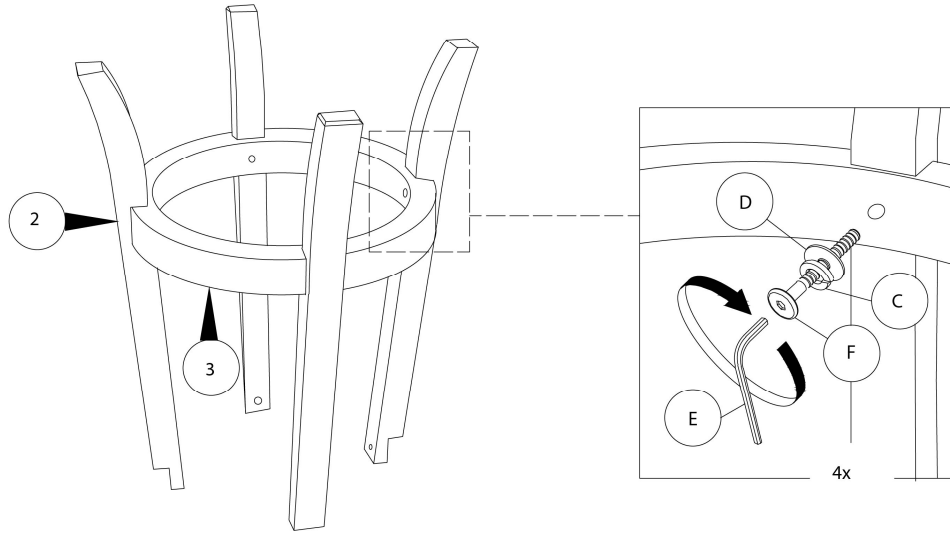
PIÈCE / PART #	IMAGE	DESCRIPTION	QTY / QTÉ
<b>F</b>		<b>ASSEMBLING BOLT - Ø 1/4" X 1 3/8"</b> <b>BOULON D'ASSEMBLAGE - Ø 1/4" X 1 3/8"</b>	<b>8</b>



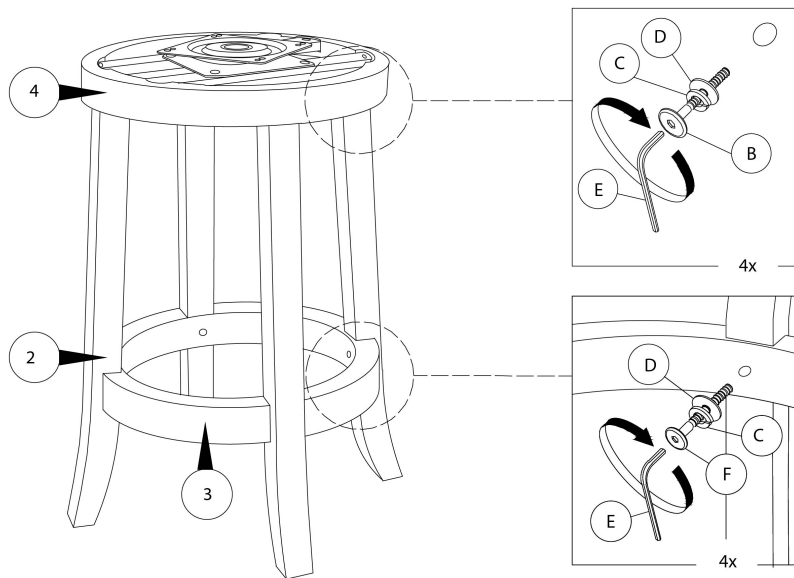
OUTIL DE VÉRIFICATION DE DIMENSIONS DES PIÈCES  
HARDWARE DIMENSIONS VERIFICATION TOOL



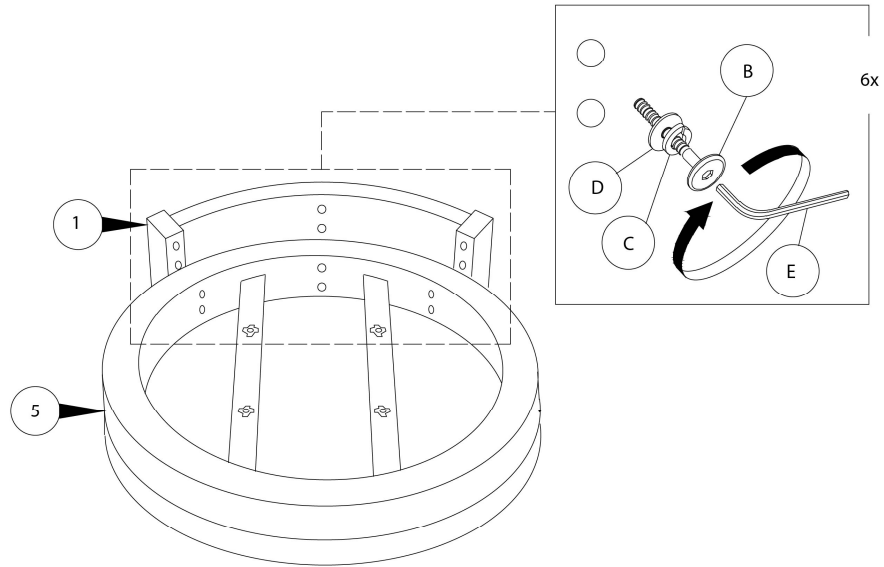
ÉTAPE / STEP 1



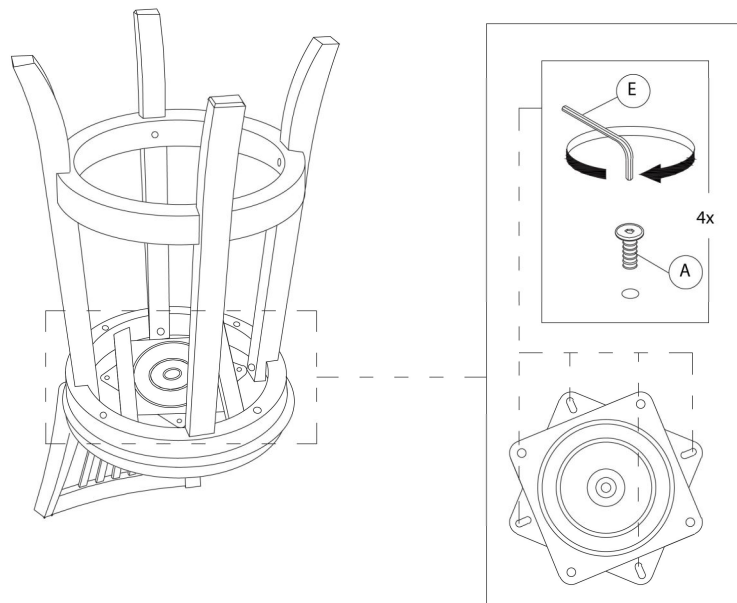
ÉTAPE / STEP 2



**ÉTAPE / STEP 3**



**ÉTAPE / STEP 4**



ÉTAPE / STEP 5

