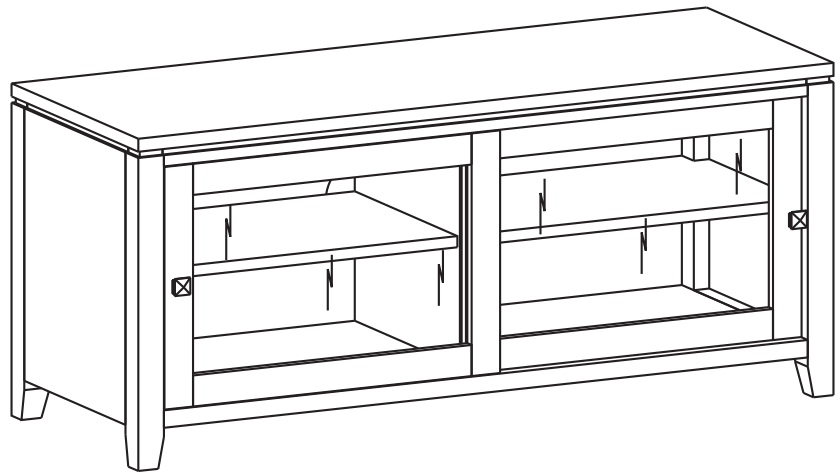

TV STAND
MEUBLE - TÉLÉ

REQUIRES 2 PEOPLE
FOR EASE OF ASSEMBLY

REQUIERT 2 PERSONNES
POUR FACILITER
L'ASSEMBLAGE

USER ASSEMBLY GUIDE
GUIDE D'ASSEMBLAGE



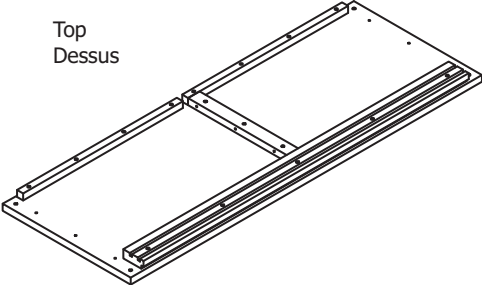
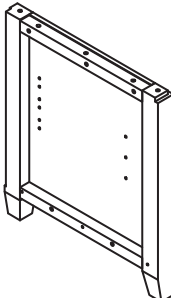
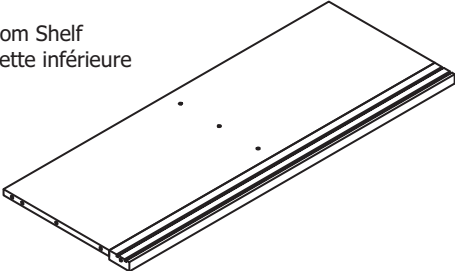
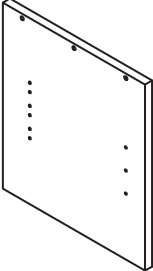
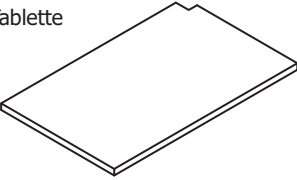
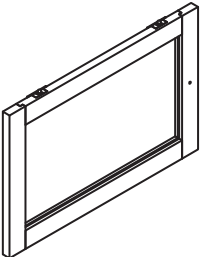
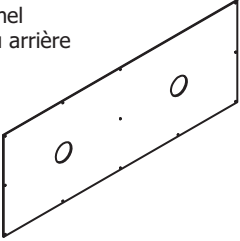
TV STAND MEUBLE-TÉLÉ

INFOGRAPHIC LEGEND / LÉGENDE GRAPHIQUE:

In relative spatial arrangement to the assembled unit / Disposition par rapport à l'assemblage

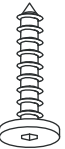
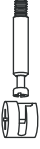




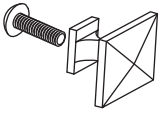




INNER Panel: Inner side / Panneau : côté intérieur
 OUTER Panel: Outer side / Panneau : côté externe
 B Back / Arrière
 F Front / Avant
 T Top / Supérieur
 X Bottom / Inférieur

PARTS DESCRIPTION / DESCRIPTIONS DES PIÈCES

<p>A</p> <p>Top Dessus</p>  <p>1 PIECE 1 PIÈCE</p>	<p>B</p> <p>Side Côte</p>  <p>ONE PAIR UNE PAIRE</p>	
<p>C</p> <p>Bottom Shelf Tablette inférieure</p>  <p>1 PIECE 1 PIÈCE</p>	<p>D</p> <p>Centre Support Support central</p>  <p>1 PIECE 1 PIÈCE</p>	
<p>E</p> <p>Shelf Tablette</p>  <p>2 PIECES 2 PIÈCES</p>	<p>F</p> <p>Door Porte</p>  <p>ONE PAIR UNE PAIRE</p>	<p>G</p> <p>Back Panel Panneau arrière</p>  <p>1 PIECE 1 PIÈCE</p>

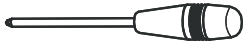
**REQUIRES 2 PEOPLE FOR EASE OF ASSEMBLY
REQUIERT 2 PERSONNES POUR FACILITER L'ASSEMBLAGE**

HARDWARE / QUINCAILLERIE

<p>1</p>  <p>Allen Key Screw Vis Allen M6 x 30 mm 12 PIECES 12 PIÈCES</p>	<p>2</p>  <p>Cam Lock Pin Goujons de Serrage Cam Lock Verrou 6 SETS 6 ENSEMBLES</p>	<p>3</p>  <p>Wood dowel Goujon en bois Ø 8 x 30 mm 8 PIECES 8 PIÈCES</p>	<p>4</p>  <p>Allen Key Clef Allen 1 PIECE 1 PIÈCE</p>
<p>5</p>  <p>Shelf Support Support à Tablette 12 PIECES 12 PIÈCES</p>	<p>6</p>  <p>Phillips screw round head Vis cruciforme à tête ronde 13 PIECES 13 PIÈCES</p>	<p>7</p>  <p>Handle Poignée 2 SETS 2 ENSEMBLES</p>	<p>8</p>  <p>a.  M4 x 25mm - 1 PIECE - 1 PIÈCE b.  M4 x 15mm - 1 PIECE - 1 PIÈCE c.  M4 x 25mm - 1 PIECE - 1 PIÈCE TIPPING RESTRAINT - 1 SET COURROIE DE RETENUE - 1 ENSEMBLE</p>

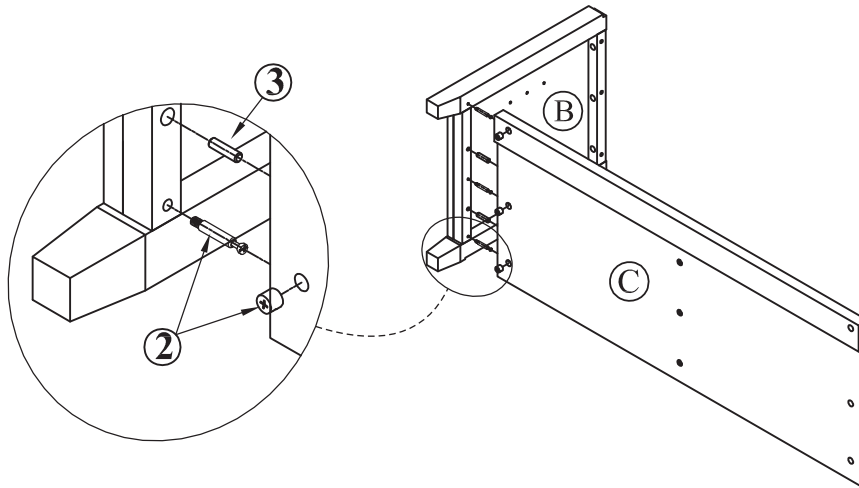
TV STAND MEUBLE-TÉLÉ

NOTICE / AVIS



Please use a screwdriver for the screws. The screwdriver is not included in the pack.
SVP utilisez un tournevis pour les vis. Le tournevis n'est pas fourni avec le produit.

ASSEMBLY INSTRUCTIONS / INSTRUCTIONS D'ASSEMBLAGE



STEP 1

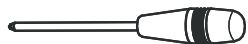
1. Insert 2 Wood dowels ③ into 1 Side ⑥
2. Attach 3 Cam Lock Pins ② into 1 Side ⑥ using guide holes.
3. Align and insert Cam Lock Pins on Side ⑥ into pre-drilled holes Bottom shelf ⑦ .
4. Insert Cam Locks ② and dowels ③ into pre-drilled holes of Bottom shelf ⑦ .
5. Using a flathead screwdriver tighten Cam Locks into Pins.

ÉTAPE 1

1. Insérer 2 goujon en bois ③ à un côté ⑥
2. Fixer 3 goujons de serrure ② à un côté ⑥ en se guidant sur les trous.
3. Aligner et insérer les goujons de serrure sur le côté ⑥ dans les trous prépercés de la Tablette inférieure ⑦ .
4. Insérer les Verrous ② et goujons ③ dans les trous prépercés de la Tablette inférieure ⑦ .
5. Utiliser un tournevis à tête plate pour serrer les serrures sur les goujons.

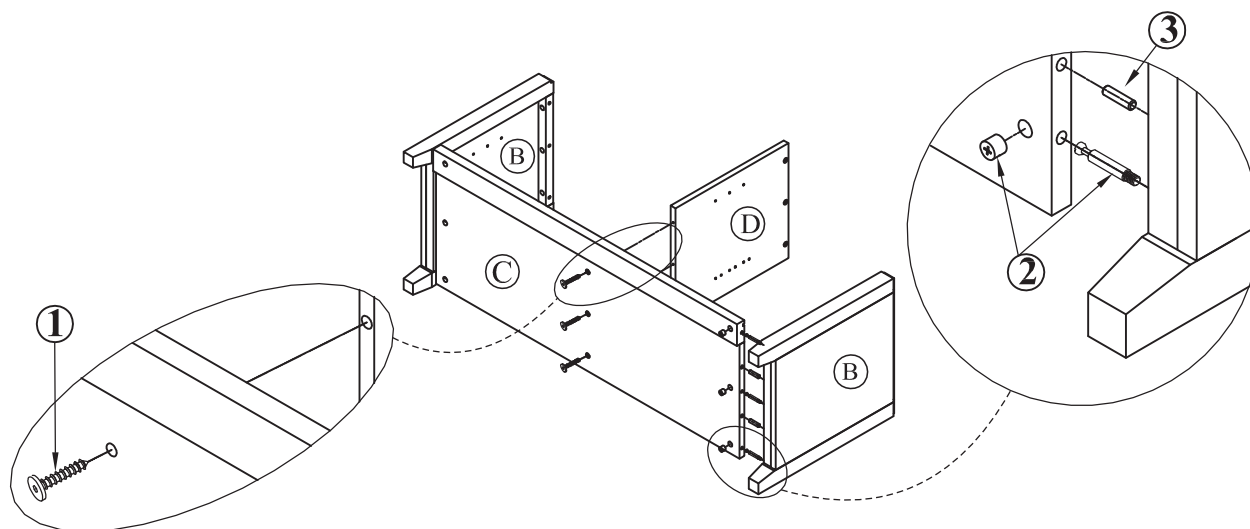
TV STAND MEUBLE-TÉLÉ

NOTICE / AVIS



Please use a screwdriver for the screws. The screwdriver is not included in the pack.
SVP utilisez un tournevis pour les vis. Le tournevis n'est pas fourni avec le produit.

ASSEMBLY INSTRUCTIONS / INSTRUCTIONS D'ASSEMBLAGE



STEP 2

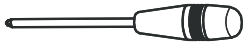
1. Insert 2 Wood dowels ③ into 1 Side ②
2. Attach 3 Cam Lock Pins ② into 1 Side ② using guide holes.
3. Align and insert Cam Lock Pins on Side ② into pre-drilled holes of Bottom shelf ③.
4. Insert Cam Locks ② and dowels ③ into pre-drilled holes of Bottom shelf ③.
5. Using a flathead screwdriver tighten Cam Locks into Pins.
6. Attach Centre Support ④ to Bottom Shelf ③ with Allen Key Screws ① through pre-drilled holes.

ÉTAPE 2

1. Insérer 2 goujons ③ à un côté ②
2. Fixer 3 goujons de serrure ② à un côté ② en se guidant sur les trous.
3. Aligner et insérer les goujons de serrure sur le côté ② dans les trous prépercés de la Tablette inférieure ③.
4. Insérer les Verrous ② et goujons ③ dans les trous prépercés de la Tablette inférieure ③.
5. Utiliser un tournevis à tête plate pour serrer les serrures sur les goujons.
6. Fixer la support central ④ au tablette inférieure ③ au moyen de vis allens ① dans les trous prépercés.

TV STAND MEUBLE-TÉLÉ

NOTICE / AVIS

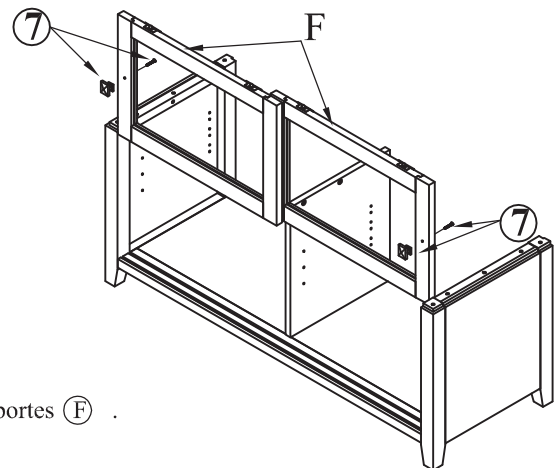


Please use a screwdriver for the screws. The screwdriver is not included in the pack.
SVP utilisez un tournevis pour les vis. Le tournevis n'est pas fourni avec le produit.

ASSEMBLY INSTRUCTIONS / INSTRUCTIONS D'ASSEMBLAGE

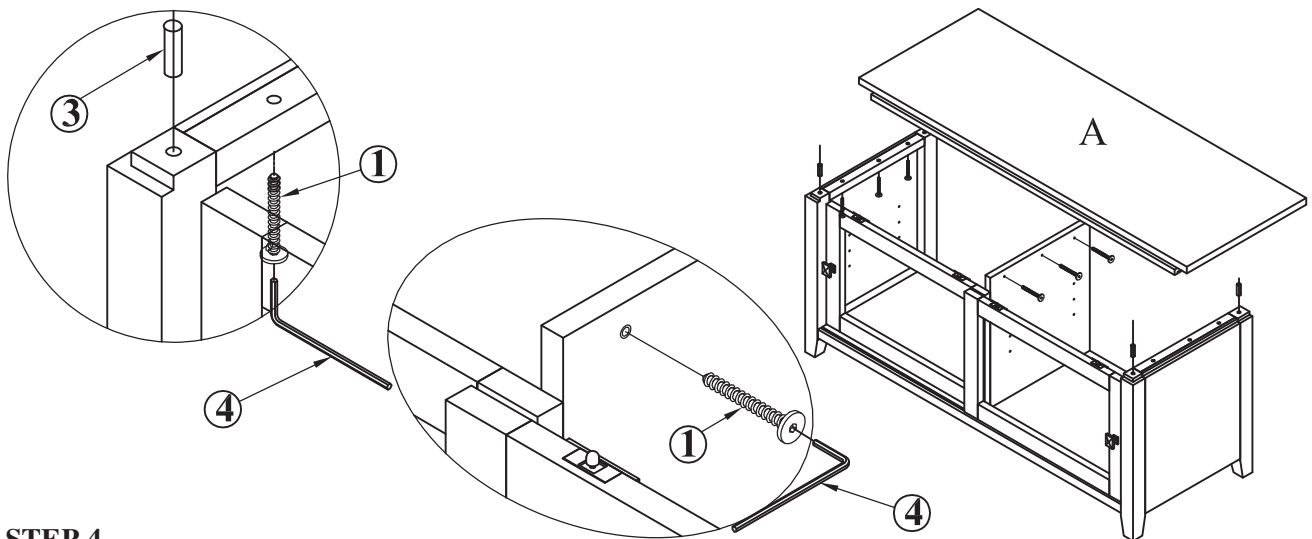
STEP 3

1. Use a Phillips screwdriver to attach Handles (7) to Doors (F) .
2. Align 2 doors (F) on Bottom shelf (C) .



ÉTAPE 3

1. Utiliser un tournevis à tête étoilé pour fixer les poignées (7) aux portes (F) .
2. Aligner 2 Portes (F) le Tablette inférieure (C) .



STEP 4

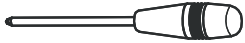
1. Insert 2 Wood dowels (3) into top corners of each Side (B) .
2. Align pre-drilled holes on bottom corners of Top (A) with Dowels (3) in Sides (B) .
3. Using Allen Key Screws (1) attach Top (A) to Sides (B) and to centre support (D) .

ÉTAPE 4

1. Insérer deux goujons en bois (3) dans les coins supérieurs de chaque côté (B) .
2. Aligner les trous prépercés inférieur au dessus (A) avec des goujons (3) dans les côté (B) .
4. Utiliser des vis Allen (1) pour attacher le dessus (A) aux côté (B) et au support central (D) .

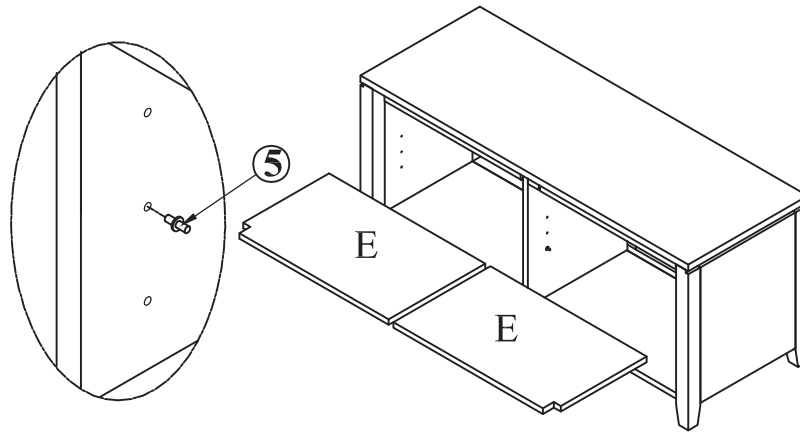
TV STAND
MEUBLE-TÉLÉ

NOTICE / AVIS



Please use a screwdriver for the screws. The screwdriver is not included in the pack.
SVP utilisez un tournevis pour les vis. Le tournevis n'est pas fourni avec le produit.

ASSEMBLY INSTRUCTIONS / INSTRUCTIONS D'ASSEMBLAGE

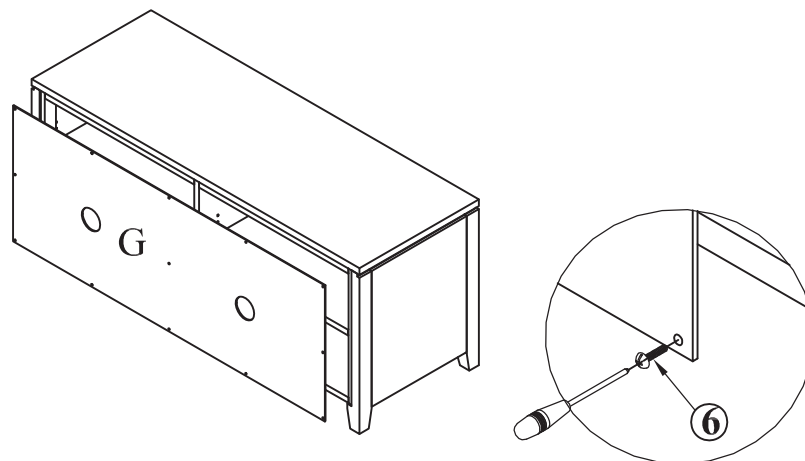


STEP 5

1. Use 4 Shelf Supports (5) for each shelf (E) in desired location.
2. 2 Shelf Supports (5) may be used on back top of each shelf (E) as a tipping restraint .

ÉTAPE 5

1. Utiliser les 4 supports à tablette (5) pour chaque tablette (E) à la position souhaitée.
2. 2 supports à tablette (5) peuvent être utilisés à l'arrière du dessus de chaque tablette (E) en guise de bride de fixation .



STEP 6

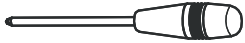
1. Attach Back Panels (G) to back of cabinet using Phillips Screws Round Head (6) into pre-drilled guide holes.
2. Use Phillips screwdriver to tighten screws.

ÉTAPE 6

1. Fixer les panneaux arrières (G) au dos de l'armoire au moyen de vis cruciforme à tête ronde (6) dans les trous prépercés.
2. Utiliser un tournevis étoile pour serrer les vis.

TV STAND
MEUBLE-TÉLÉ

NOTICE / AVIS

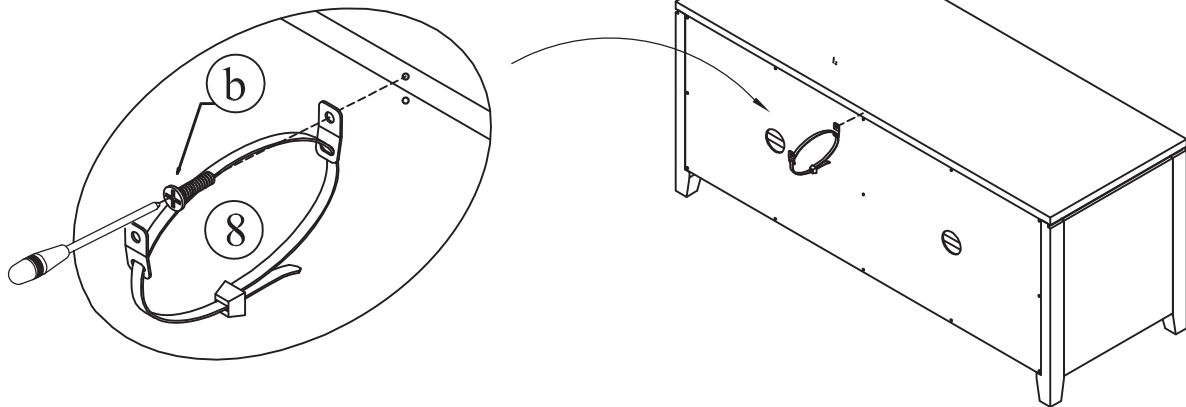


Please use a screwdriver for the screws. The screwdriver is not included in the pack.
SVP utilisez un tournevis pour les vis. Le tournevis n'est pas fourni avec le produit.

ASSEMBLY INSTRUCTIONS / INSTRUCTIONS D'ASSEMBLAGE

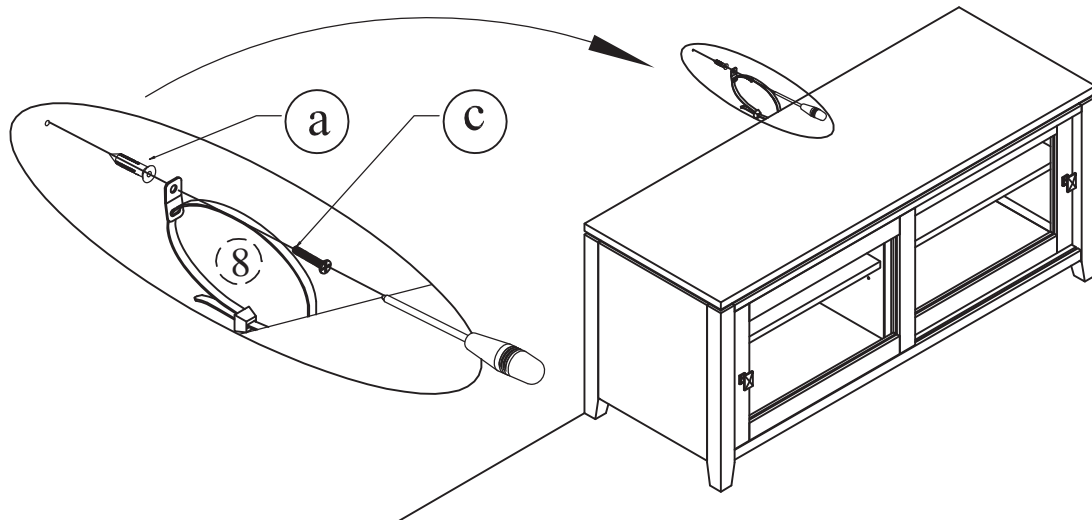
STEP- 7

ÉTAPE- 7



STEP- 8

ÉTAPE- 8



STEPS 7 & 8

1. To attach Tipping Restraint (8), follow instructions on Tipping Restraint package.

ÉTAPES 7 et 8

1. Pour installer courroie de retenue (8), observer les instructions sur l'emballage de la bride.

***When you determined the location for your unit, install the Furniture Tipping restraint.
Carefully follow the instructions contained on the package.***

***Quand vous avez déterminé l'emplacement du meuble, installez la courroie de retenue.
Veillez à suivre avec soin les instructions contenues dans l'emballage.***