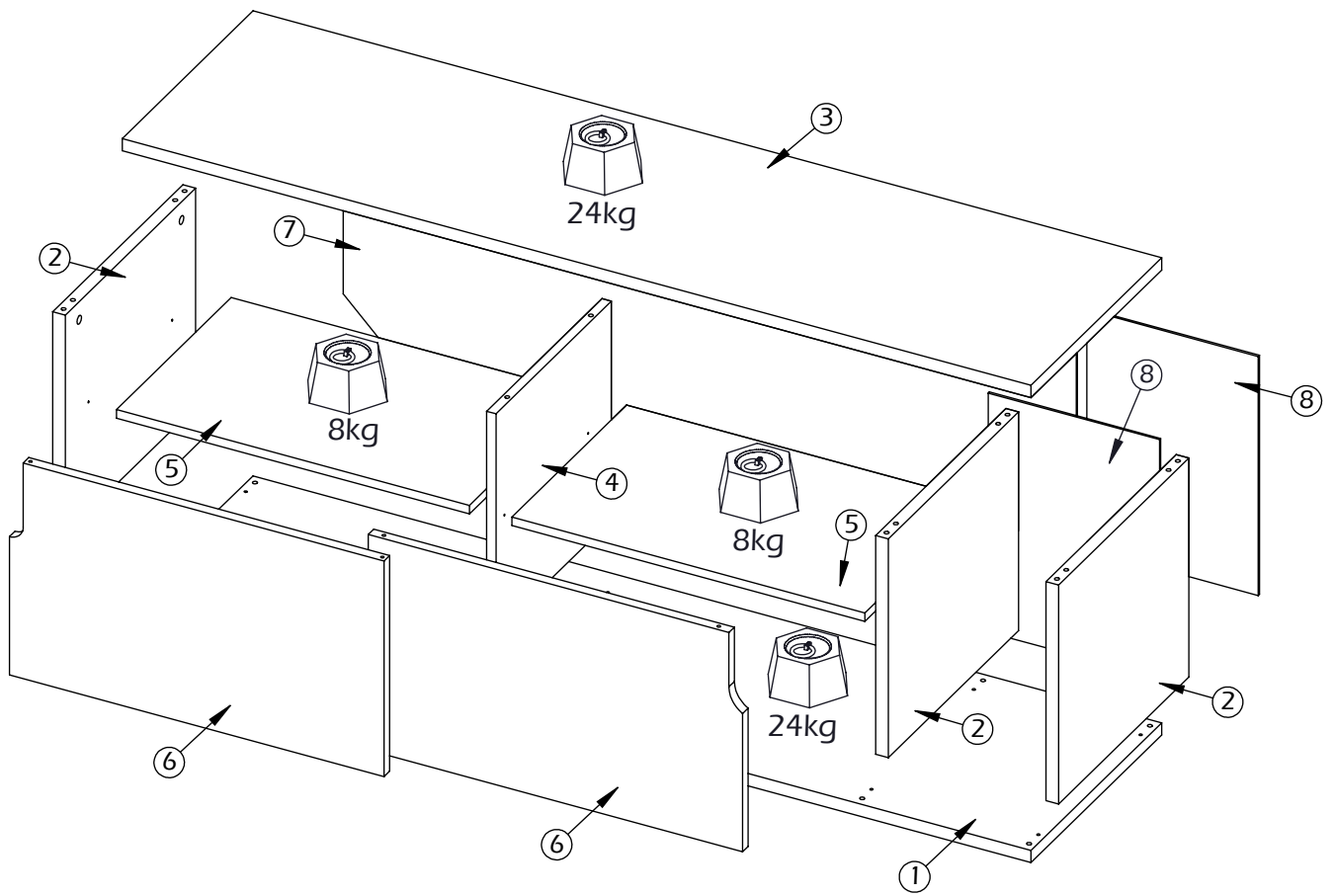
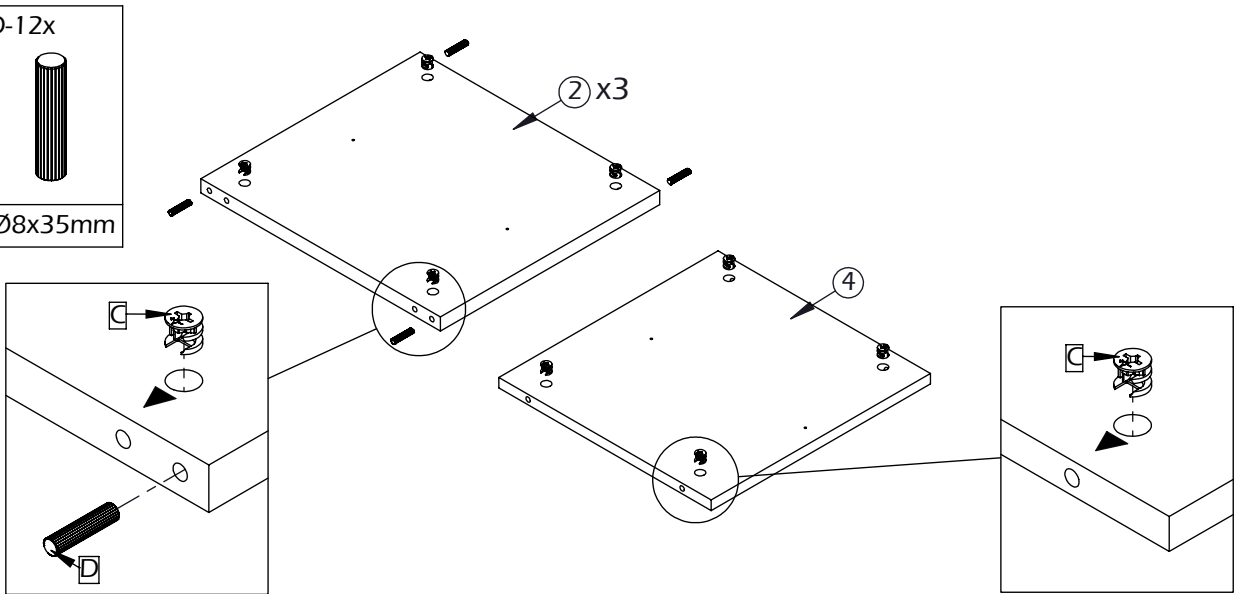
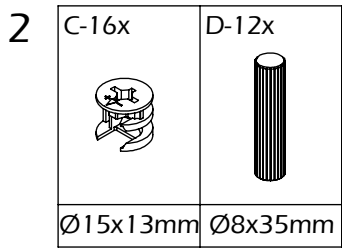
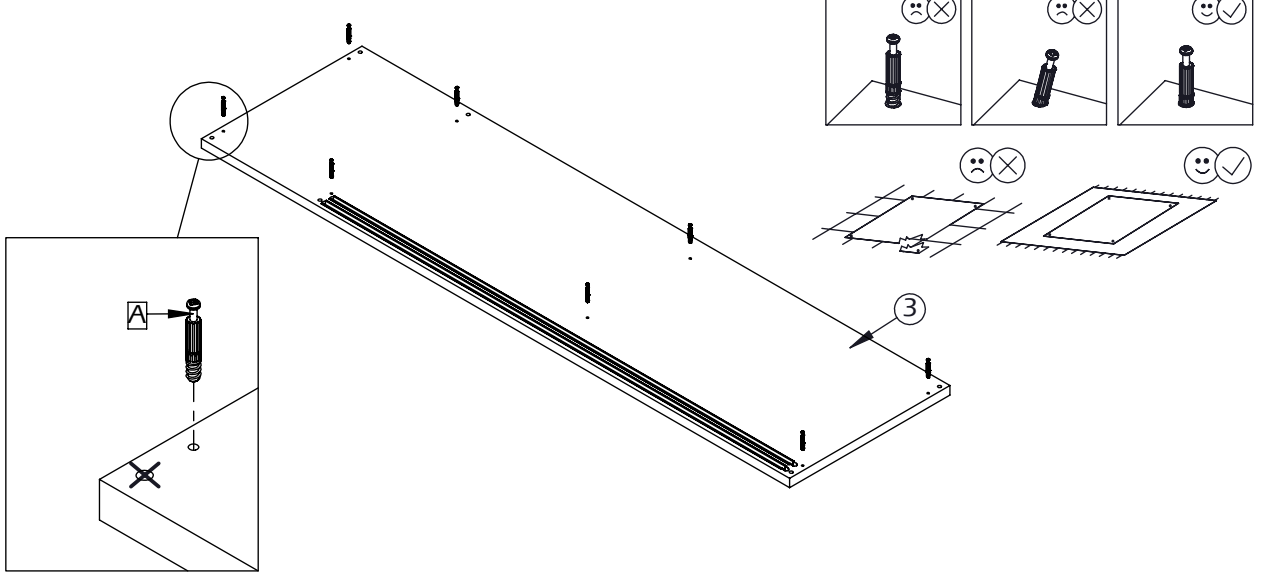
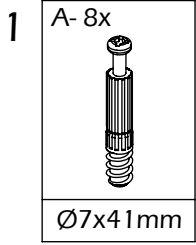


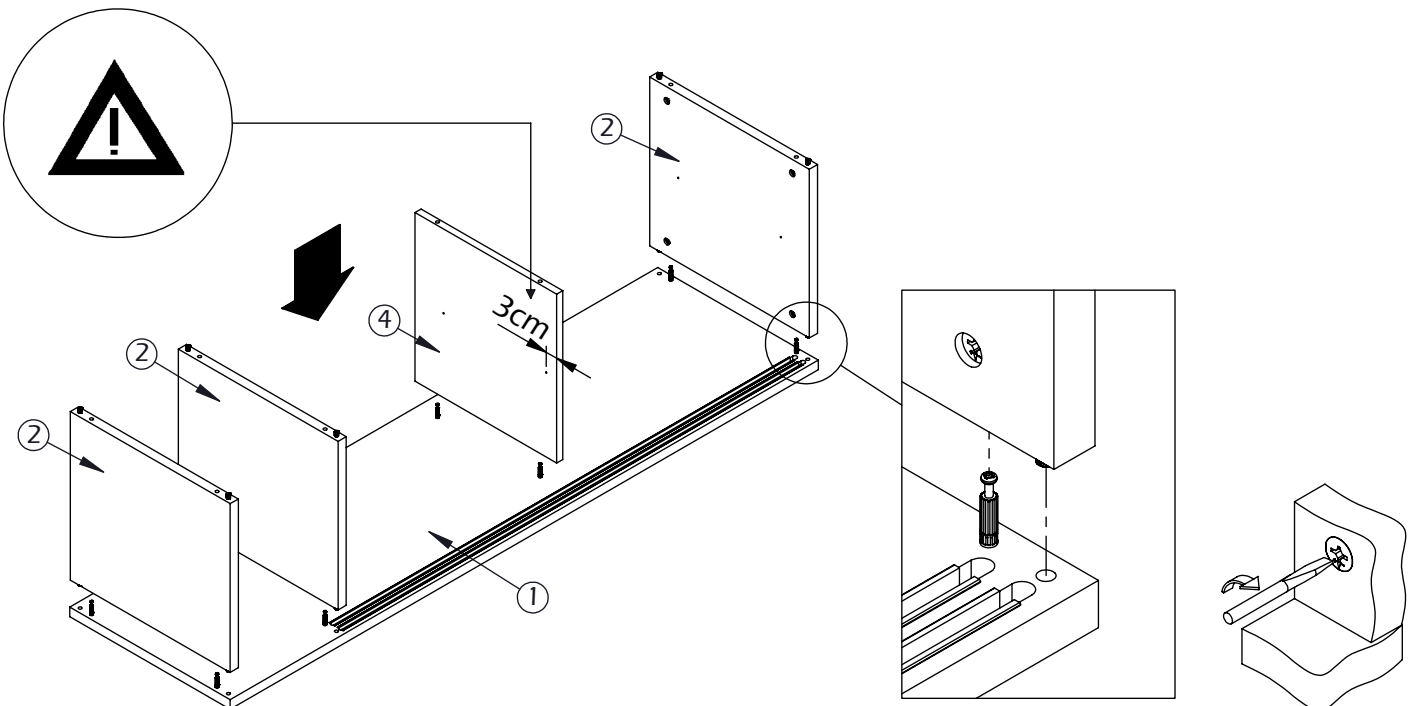
7200.543/468/356

		<p>L - 1x</p> <p>Ø15x1mm/155x13x1mm Ø3,5x16mm</p>		<p>A - 16x</p> <p>Ø7x41mm 0512.041</p>		<p>B - 6x</p> <p>Ø12x16mm 0520.182</p>		<p>C - 16x</p> <p>Ø15x13mm 0512.042</p>	
<p>D - 12x</p> <p>Ø8x35mm 0540.003</p>	<p>E - 8x</p> <p>Ø6,5x16mm 0900.174</p>	<p>F - 8x</p> <p>Ø10x2mm 0520.102</p>	<p>G - 4x</p> <p>16x16x3mm 0992.009</p>	<p>H - 16x</p> <p>Ø20x0,5mm 0520.009/ 172</p>	<p>I - 14x</p> <p>Ø4x29mm 0513.001</p>	<p>J - 2x</p> <p>22x17x4mm 0990.128</p>	<p>K - 2x</p> <p>Ø3x16mm 0512.116</p>		

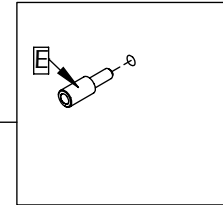
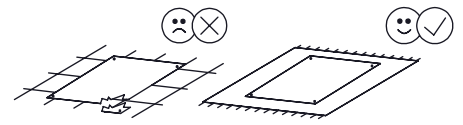
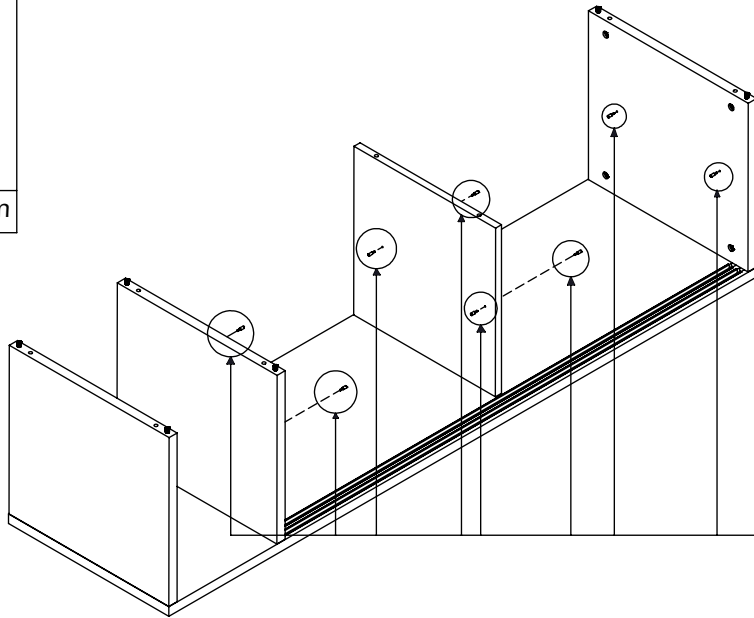
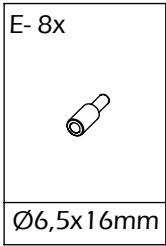




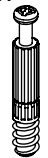
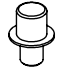

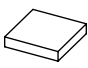
3

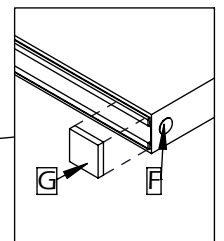
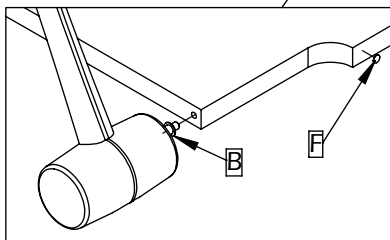
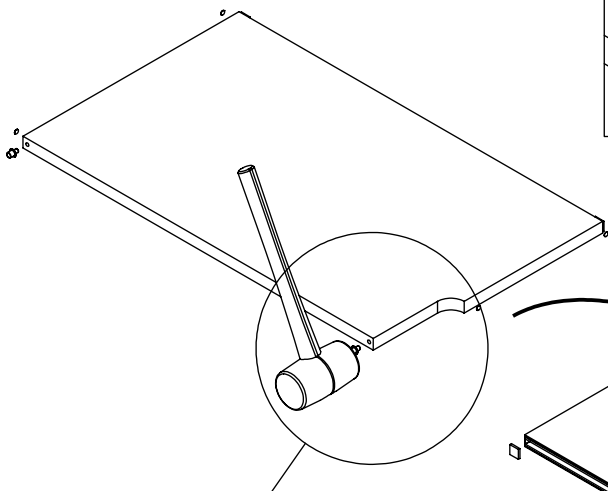
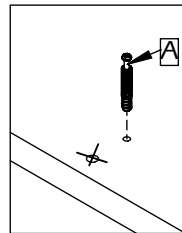
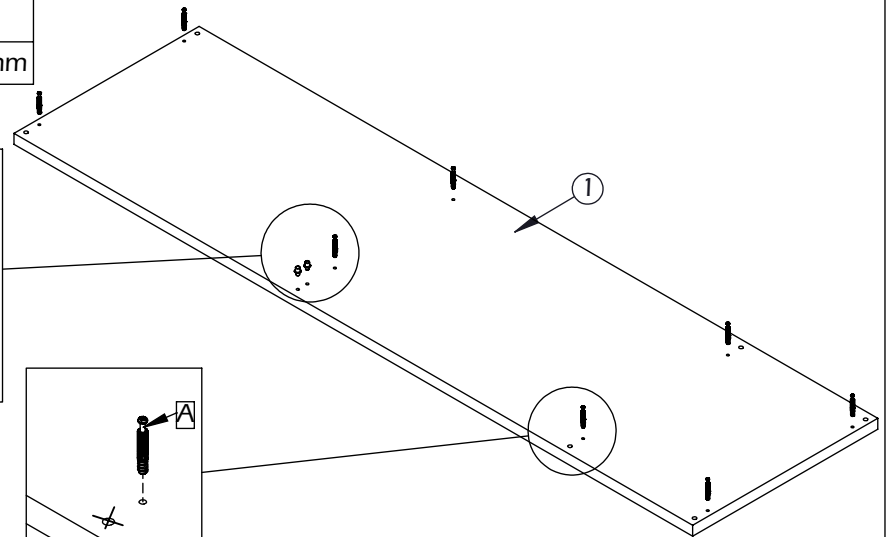
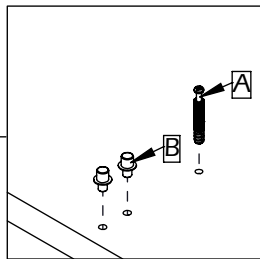
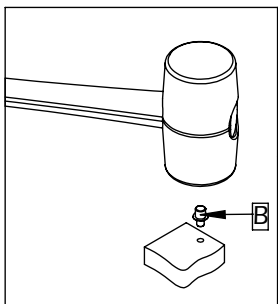


4

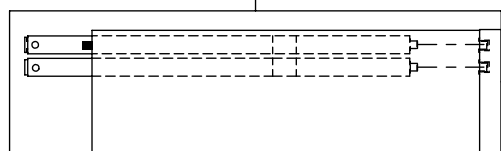
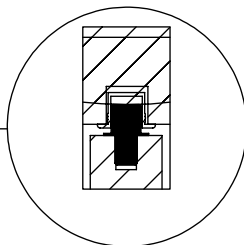
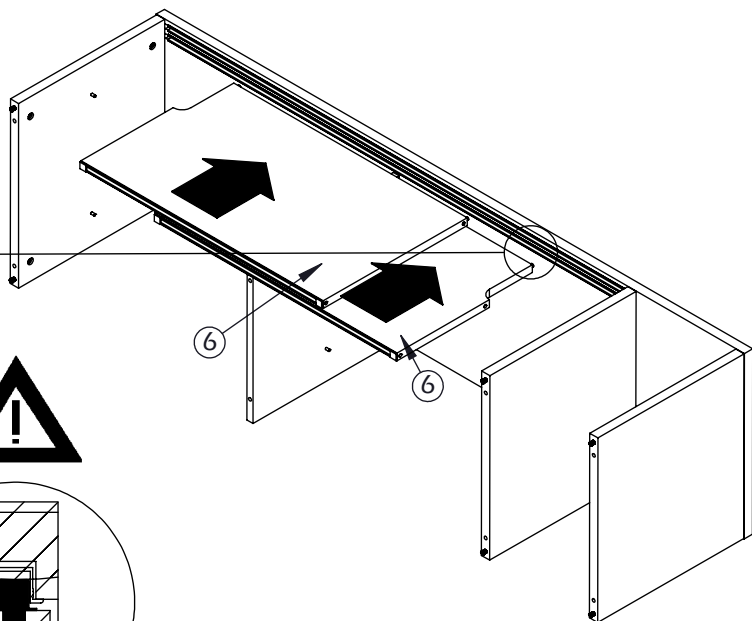
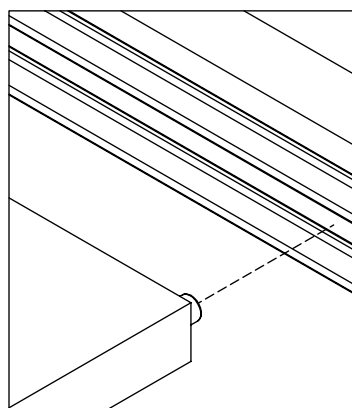
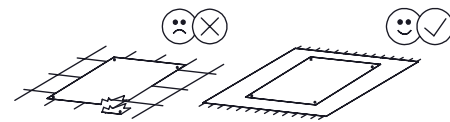
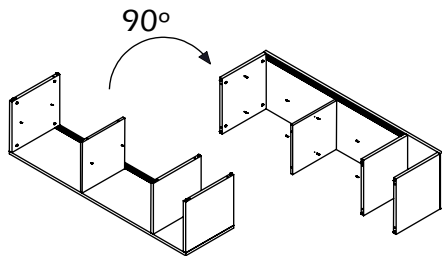


5

A- 8x	B- 6x	F- 8x	G-4x
			
Ø7x41mm	Ø12x16mm	Ø7x2mm	16x16x3mm



6

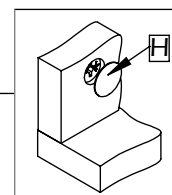
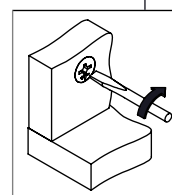
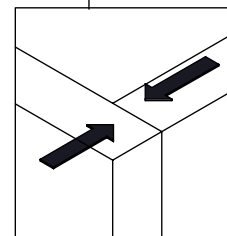
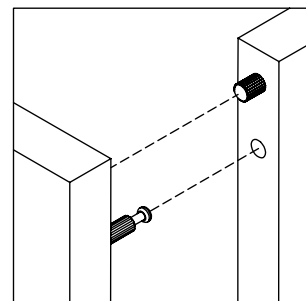
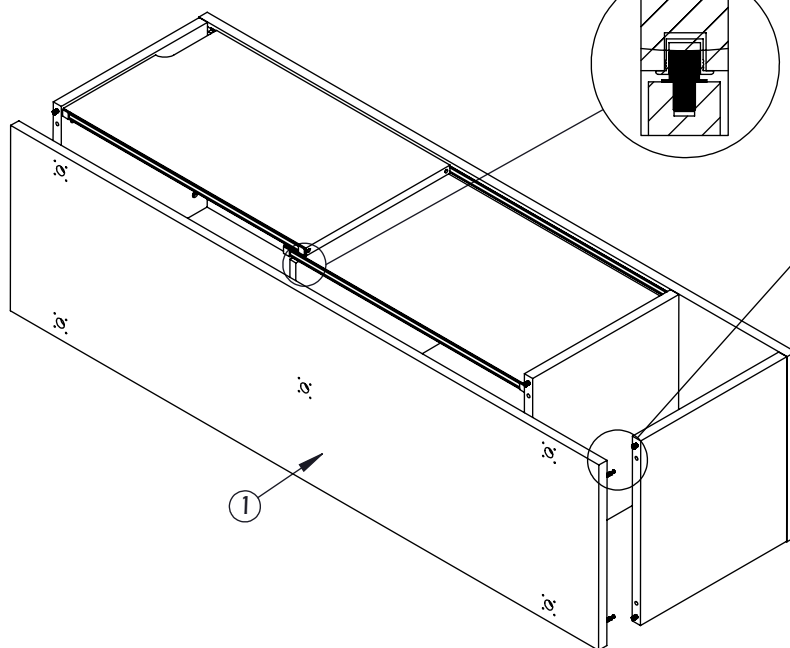
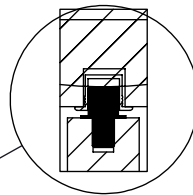


7




H-16x



Ø20x0,5mm

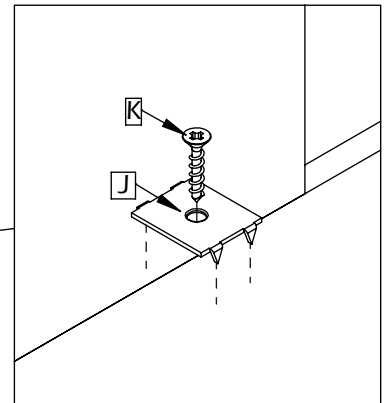
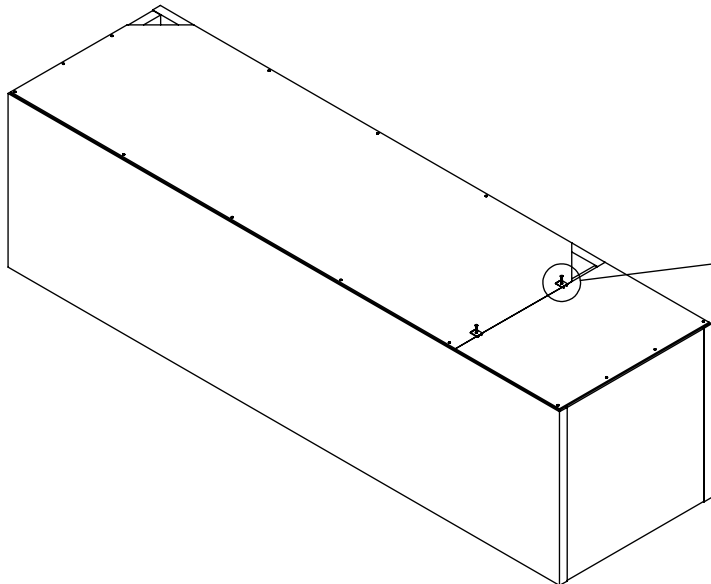
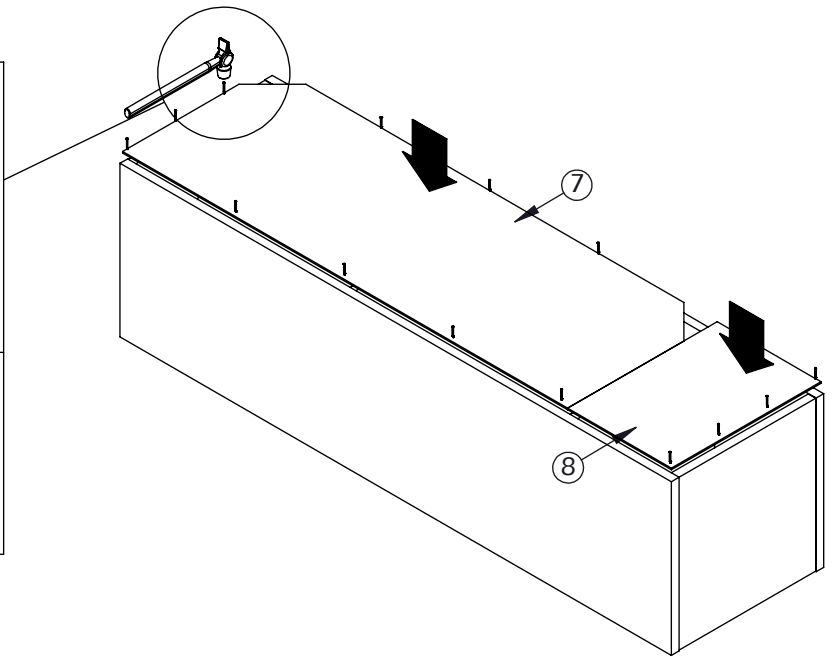
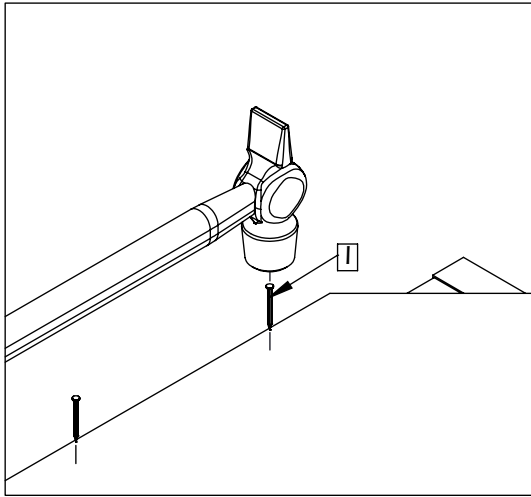
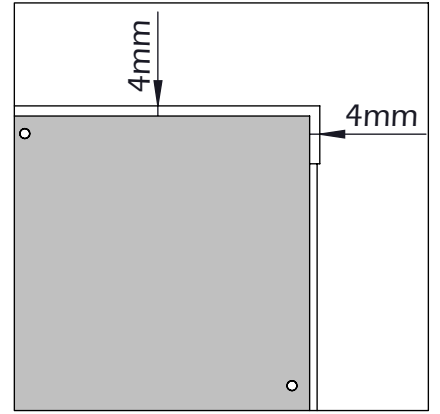
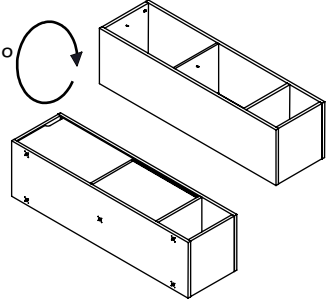


8

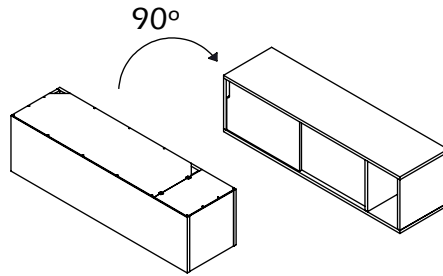
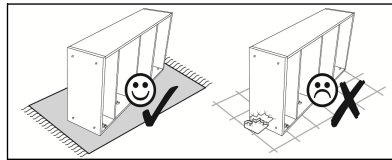
I-14x	J- 2x	K- 2x
		
Ø4x29mm	22x17x4mm	Ø3x16mm



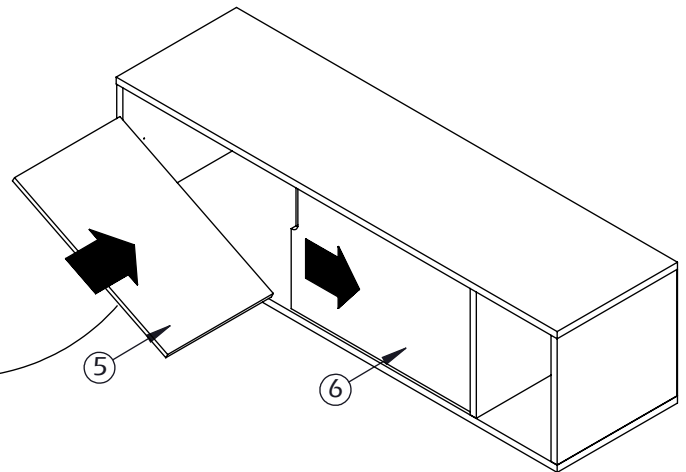
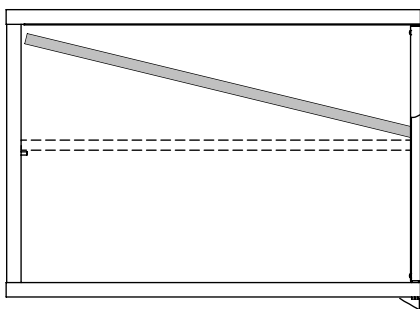
180°



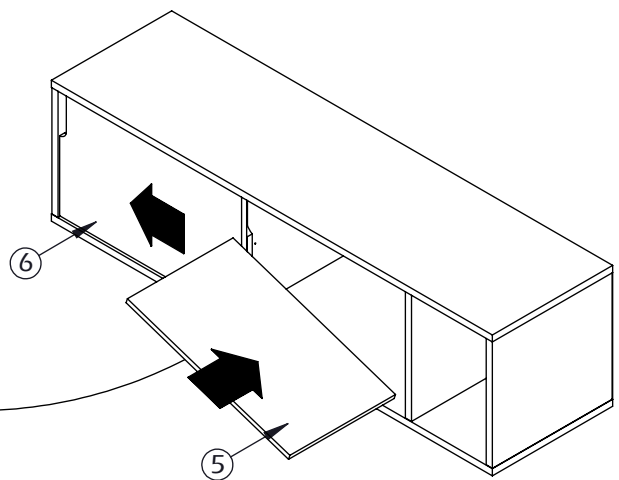
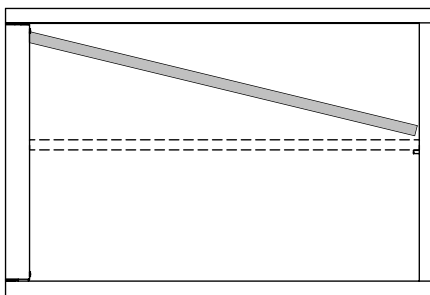
9



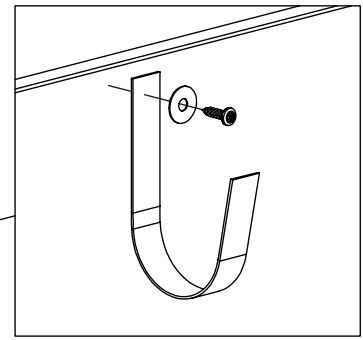
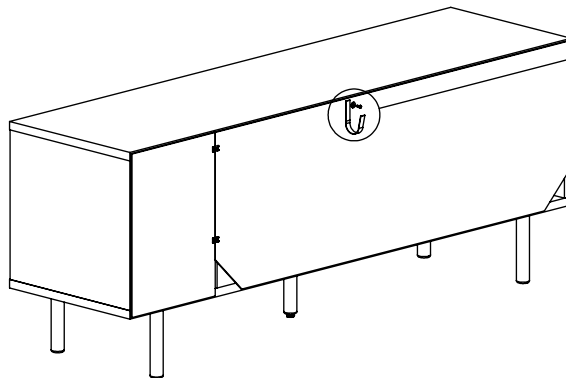
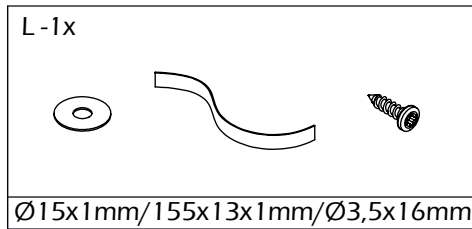
1°



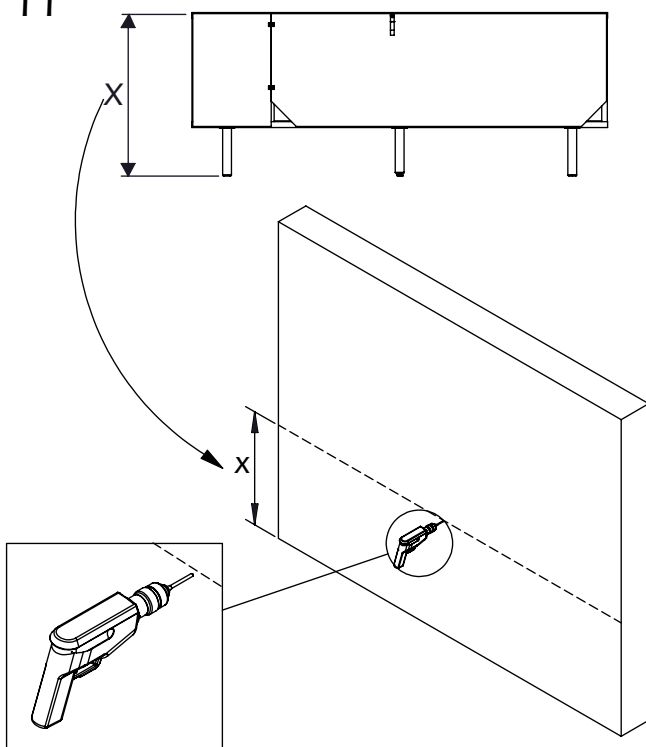
2°



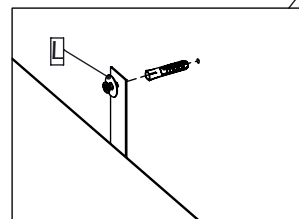
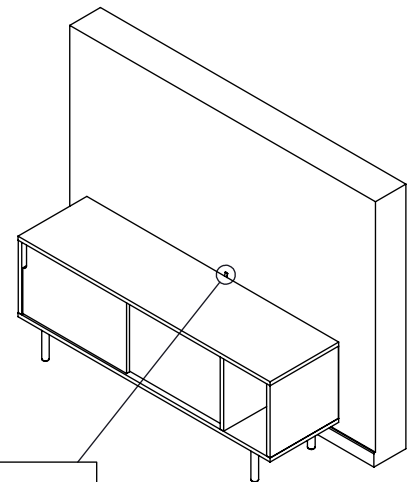
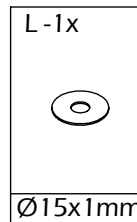
10



11



12



**Achtung • Attention • Attenzione • Opgelet • Uwaga • Pozor • Figyelem**



<b>D</b>	Wandbefestigung dient als Kippschutz – unbedingt anbringen! Bei einigen Wandtypen kann ein Spezialdübel erforderlich sein!	<b>CZ</b>	Montáž na stěnu slouží jako ochrana proti převrnutí – bezpodmínečně umístěte! U některých typů stěn může být zapotřebí speciální hmoždinka!
<b>GB</b>	The wall fastening serves to prevent tipping – be absolutely sure to mount it! For certain wall types, a special wall plug may be necessary!	<b>SK</b>	Upevnenie na stenu slúži ako ochrana proti prevráteniu – bezpodmienečne použite! Pre niektoré druhy stien môže byť potrebná špeciálna hmoždinka!
<b>FR</b>	La fixation murale sert de protection contre le basculement – à installer impérativement ! Pour certains types de murs il faut des chevilles spéciales !	<b>HU</b>	A terméket a falhoz kel rögzíténi, különben az felborulhat! Egyes faltípusoknál speciális tiplít kell használni!
<b>IT</b>	Il fissaggio alla parete serve da protezione anti-ribaltamento – attaccarla assolutamente! Per alcune strutture di parete può essere necessario un tassello speciale!	<b>RO</b>	Sistemul de fixare la perete serveşte ca protecţie la răsturnare – de montat obligatoriu! Pentru unele tipuri de pereţi este posibil să fie necesar un diblu special!
<b>NL</b>	Bevestiging aan de muur dient als kantelbescherming – zeker en vast bevestigen! Bij enkele muurtypes is een speciale plugmisschien vereist!	<b>TR</b>	Duvardaki sabitleme, devrilmeye karşı bir emniyet tedbiridir ve mutlaka monte edilmelidir! Bazı duvar tiplerinde bunun için özel bir dübel gerekli olabilir!
<b>PL</b>	Mocowanie do ściany jest jednocześnie zabezpieczeniem przed przewróceniem – koniecznie zamontować! Do niektórych rodzajów ścian koniecznie zastosować specjalne kołki mocujące.	<b>RU</b>	Обязательно установите крепление на стене во избежание опрокидывания! Для некоторых типов стен может потребо- ваться специальный дюбель!
		<b>PT</b>	A fixação do produto à parede serve para prevenir que este tombe! Certifique-se que executa este passo correctamente. Para determinados tipos de parede pode ser necessário utilizar uma bucha especial!