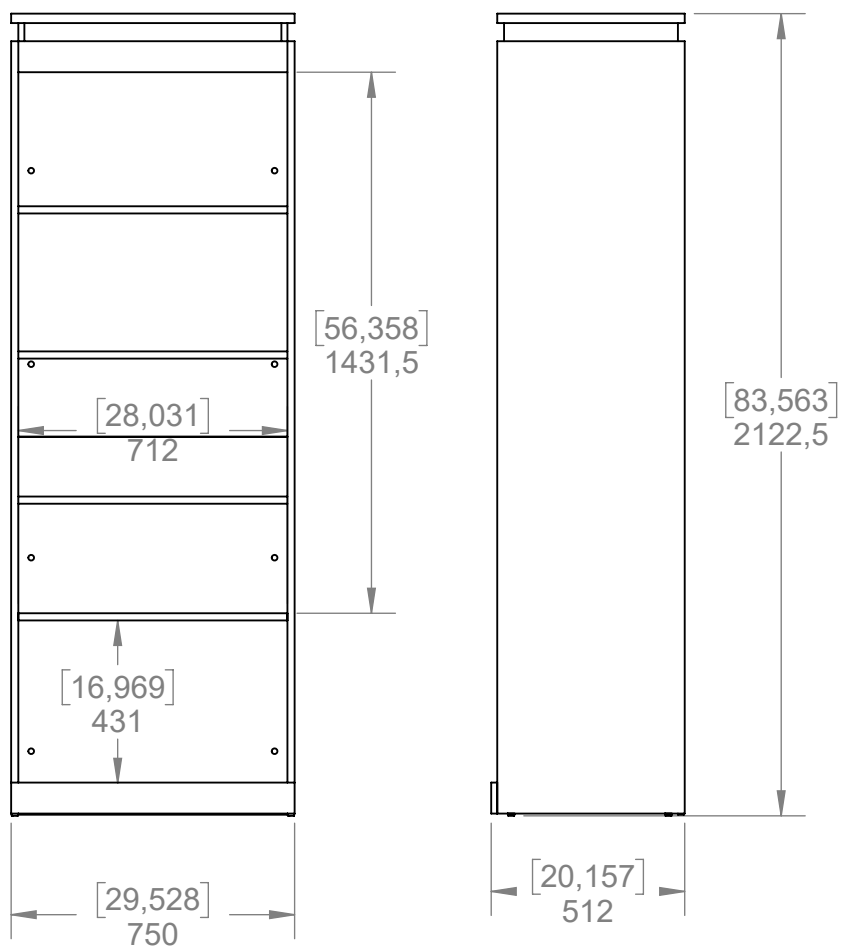
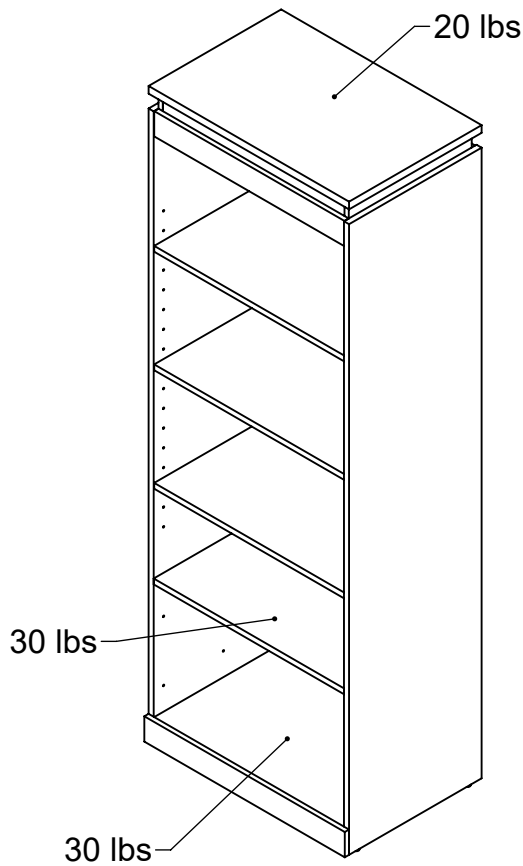


Réversible: OUI  NON   
Reversibility: YES  NO

Finition du dos: FINI  NON-FINI   
Finished back: YES  NO

DESCRIPTION: **RANGEMENT 30po**



carb2 = oui  
norme ansi/bifma = oui  
norme ista3a = non  
garantie = 5 ans  
assemblage requis = oui  
nombre de personnes pour l'assemblage = 2  
patte ajustable = oui  
3 TABLETTES AJUSTABLES  
2 TABLETTES FIXES