

ARRÊTEZ!
Ne Pas Retourner Cet
Article Au Magasin

STOP!
DO NOT RETURN
THIS ITEM TO STORE

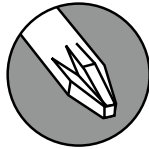
¡ALTO!
No volver este
artículo a la tienda

En-dehors des heures de bureau HNP,
veuillez laisser un message et un représentant
du service à la clientèle retournera votre appel
au cours du prochain jour ouvrable.

If outside pst standard business hours, please
leave a message and our CSR staff will return
your call by the next business day.

Si fuera pst horario comercial estándar,
por favor? Dejar un mensaje y nuestro
personal RSE le devolverá la llamada
el día hábil siguiente.

**TOOLS REQUIRED
OUTILS REQUIS
HERRAMIENTAS REQUERIDAS**



Read this assembly manual carefully, and verify that you have all the parts listed before you begin. Keep your assembly manual for future reference.

Lisez ce manuel de montage soigneusement. Soyez sûr que vous avez toutes les pièces d'équipement avant de commencer. Gardez ce manuel de montage pour futur référence.

Lea cuidadosamente todo el manual de ensamblaje. Asegúrese de tener todas las partes que vienen enlistadas en el manual de montaje. Guarde este manual para referencias futuras.



**DO NOT USE POWER TOOLS TO ASSEMBLE THIS PRODUCT!
N'UTILISEZ PAS D'OUTILS POUR ASSEMBLER CE PRODUIT!**

NO UTILICE HERRAMIENTAS ELÉCTRICAS PARA MONTAR ESTE PRODUCTO!



**TWO PEOPLE REQUIRED FOR
ASSEMBLY
DEUX PERSONNES REQUISES
POUR L'ASSEMBLÉE
VDOS PERSONAS REQUERIDAS
PARA LA ASAMBLEA**

Do not place very hot/cold objects on top of any surface. Always use a coaster or mat. Never leave liquids on the surface. Clean immediately with a mild soap and a damp cloth. Never use scouring powder based cleanser.



Ne placez pas très chaud/froid d'objets sur une surface. Utilisez toujours un coaster ou de tapis. Ne jamais laisser liquides sur la surface Nettoyer immédiatement avec un savon doux et d'un chiffon humide.

No coloque muy caliente/frío objetos en la parte superior de cualquier superficie. Utilice siempre una montaña rusa o mat. Nunca deje líquidos sobre la superficie. Limpiar inmediatamente con un jabón suave y un paño húmedo. Nunca use polvo limpiador a base.



**Move this piece of furniture
gently with 2 persons.
Déplacer ce meuble doucement
avec 2 personnes.
Mover este mueble suavemente
con 2 personas.**



Protect finishes by placing furniture pieces on a soft carpeted surface during assembly. Protégez la finition en plaçant les pièces du meuble sur un tapis doux pendant l'assemblage. Proteja fines colocando pedazos de muebles en un suave alfombraron superficie durante la asamblea.

**During assembly, please take care not to OVERTIGHTEN any fittings it may cause damage to the product.
Pendant l'assemblage, veuillez prendre soin de ne pas trop serrer les raccords il peut endommager le produit.
Durante el montaje, tenga cuidado de no apretar demasiado los acoplamientos que puede dañar el producto.**



DO NOT ASSUME CHILD SAFETY WITH ANY PIECE OF FURNITURE!

Do not allow children to climb on dressers or in drawers. Do not stand or jump on beds. Improper use can cause death and or serious injury. If you are placing a TV on top of dressers use safety straps provided with your TV to prevent the risk of a toppling television. Furniture straps fastened to a wall can also be used to help ensure safety. Damaged parts or furniture put together incorrectly can lead to serious injuries. Make sure to follow instructions correctly.



N'assumez pas la sécurité des enfants avec n'importe quel meuble ou pièce.

Ne permettez pas aux enfants de grimper sur les meubles ou les tiroirs. Ne pas se tenir debout ou sauter sur le lit.

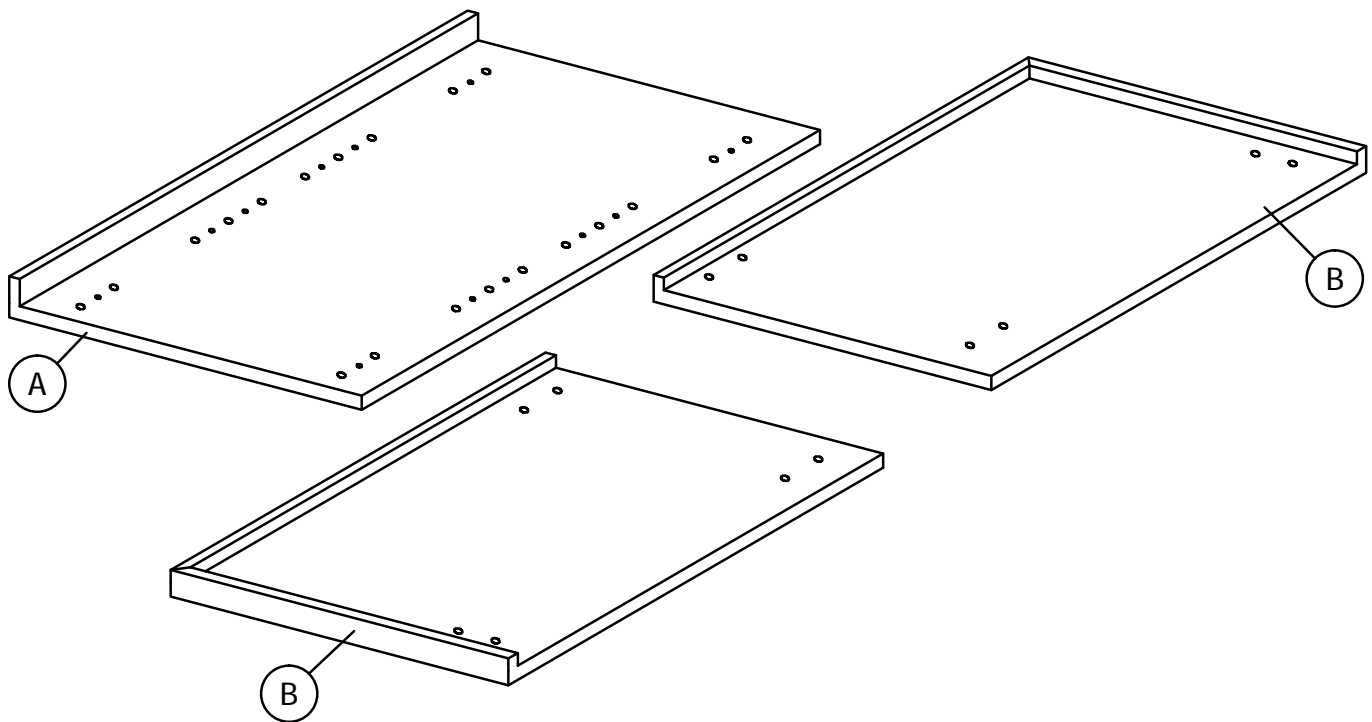
L'utilisation inexacte peut causer des blessures sévères ou fatales. Si vous placez votre téléviseur au dessus du meuble assurez-vous d'utiliser les lanières de sécurité (inclus avec votre téléviseur) pour prévenir le risque de basculer le téléviseur. Les lanières de sécurité pour meuble fixées au mur peuvent aider à assurer la sécurité. Des pièces endommagées ou un meuble assemblé incorrectement peut mener à des blessures. Assurez-vous de bien suivre les instructions.








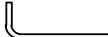
¡No ASUMA a NIÑO SEGURIDAD con cualquier MUEBLE!

No permita a niños para subir en tocadores ni en gavetas. No párese ni salte en camas. El uso impropio puede causar la muerte y o herida grave. Si usted coloca una televisión encima de tocadores utiliza correas de seguridad proporcionados con su televisión para prevenir el riesgo de una televisión que derriba. Las correas de muebles abrocharon a una pared también puede ser utilizado para ayudar a asegurar la seguridad. Las partes o los muebles dañados ponen juntos puede llevar inexactamente a heridas graves. Asegúrese para seguir instrucciones correctamente.

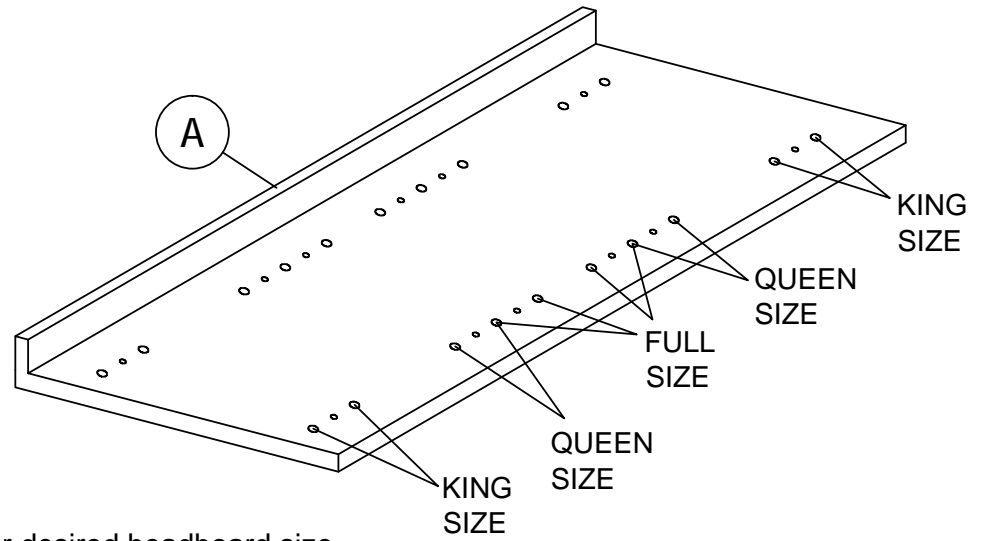
Hardware and Parts list,
 Matériel et la liste des pièces,
 Hardware y lista de piezas



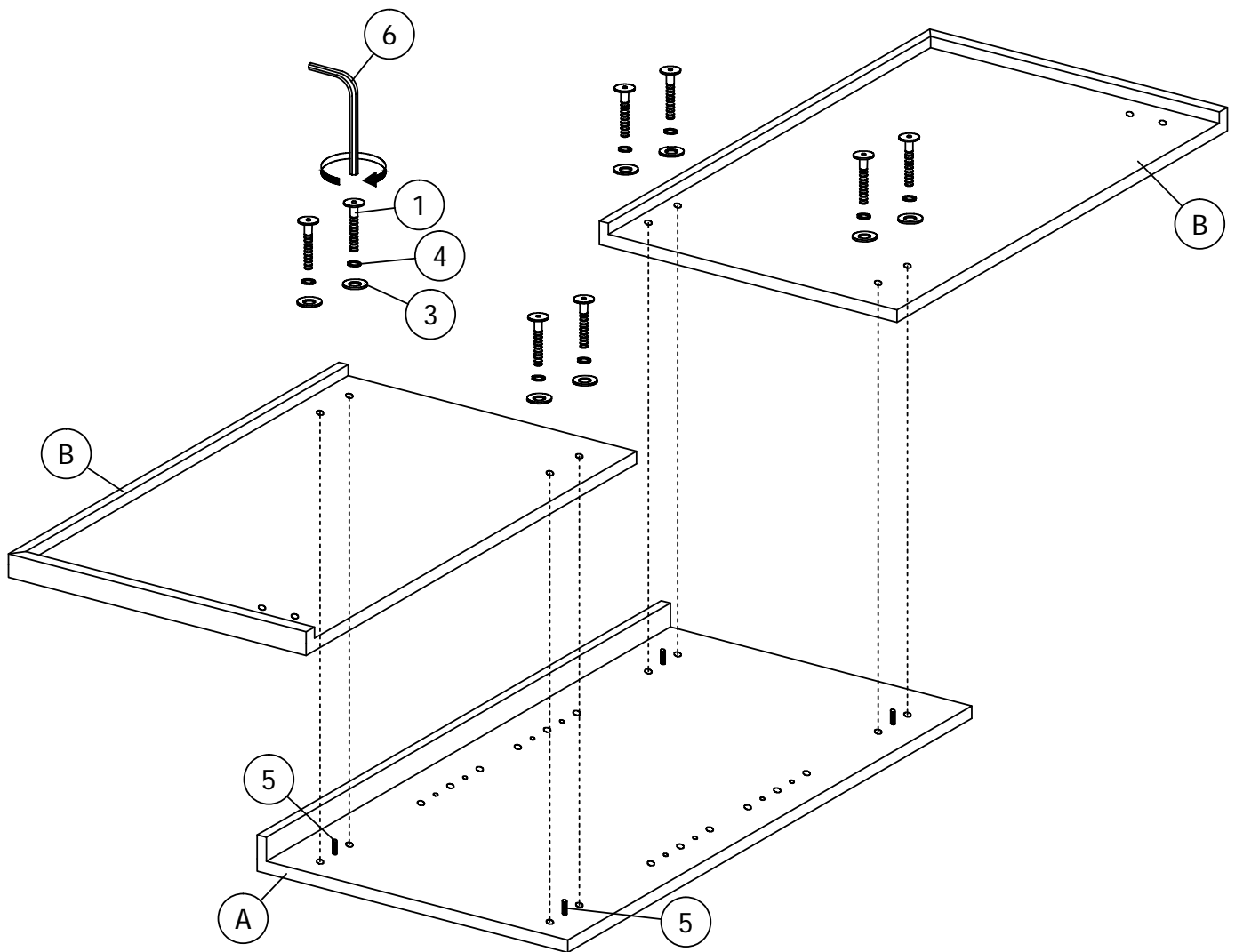
FURNITURE PART LIST		
ITEM	DESCRIPTION	QTY
A	HEADBOARD	1 PC
B	HEADBOARD (L & R)	2 PCS
C	SUPPORT BOARD	2 PCS

HARDWARE PART LIST		
ITEM	DESCRIPTION	QTY
1	JCBB BOLT M8 x 45mm 	8 PCS
2	JCBB BOLT M8 x 40mm 	4 PCS
3	M8 FLAT WASHER 	12 PCS
4	M8 SPRING WASHER 	12 PCS
5	WOOD DOWEL M10 x 30mm 	4 PCS
6	M5 HEX KEY (BALL SHAPE) 	1 PC

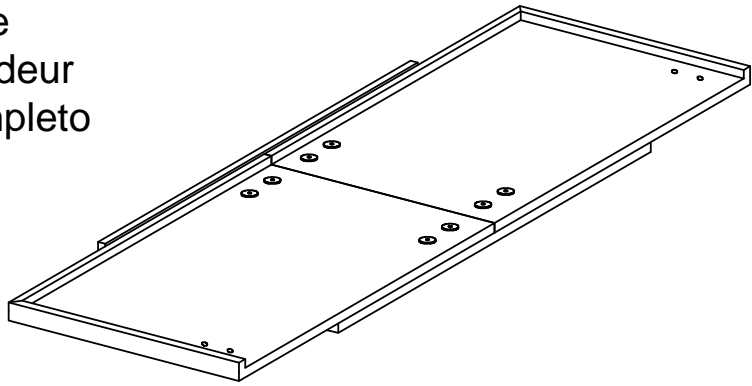
1



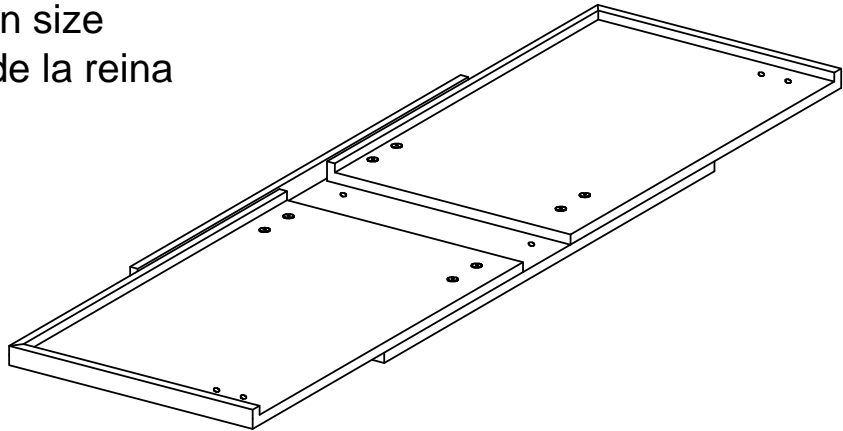
Use appropriate holes for your desired headboard size.
Utilisez les trous appropriés pour votre taille de tête désirée.
Use los orificios apropiados para el tamaño deseado de la cabecera.



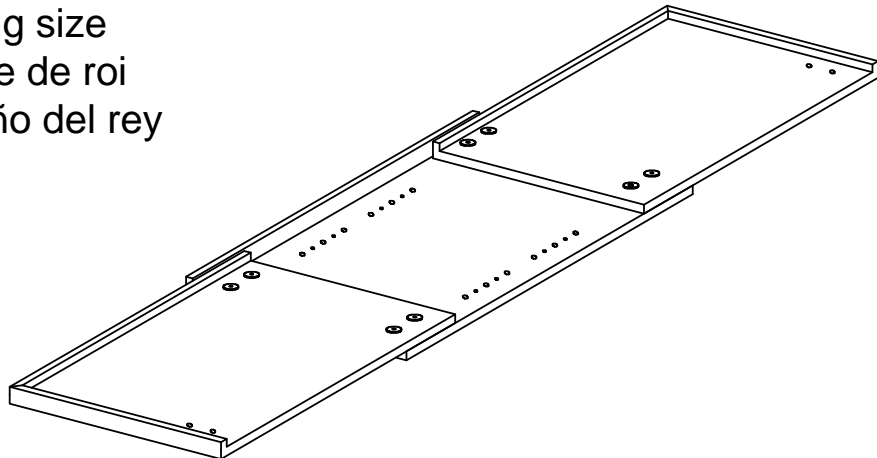
Full Size
Pleine grandeur
Tamaño completo



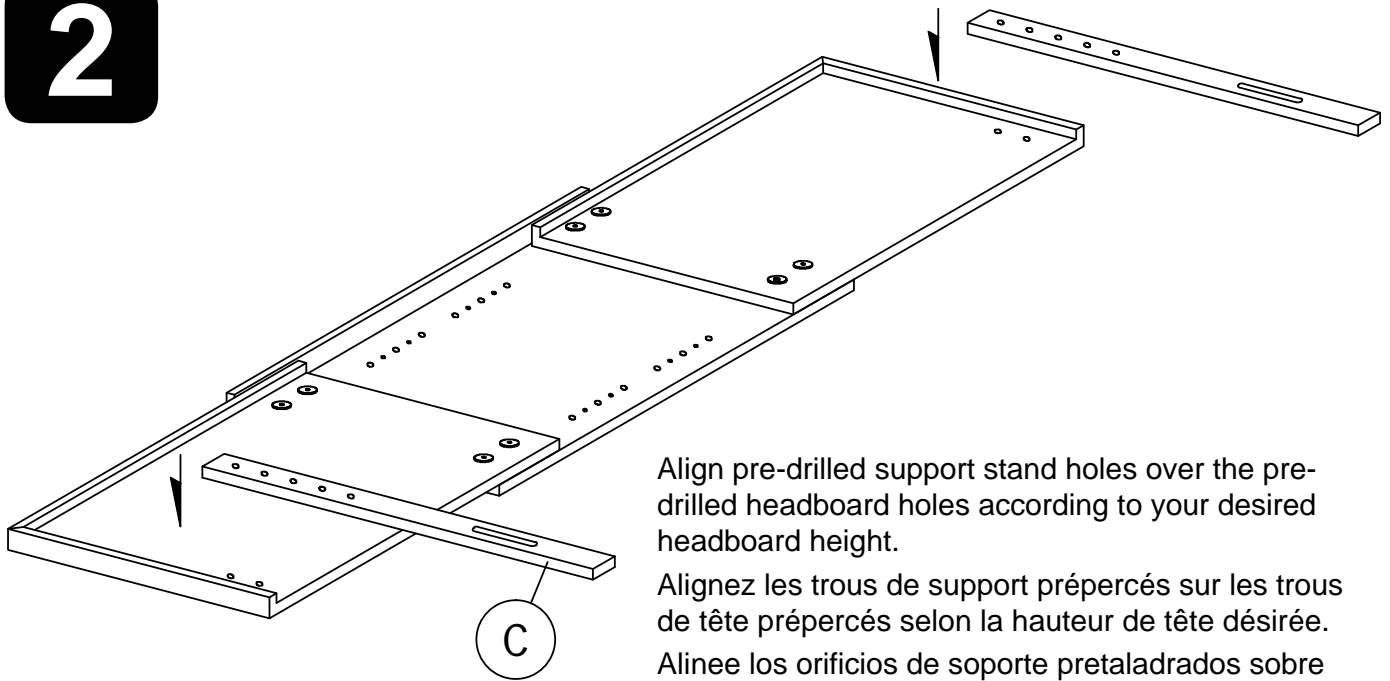
Queen size
Tamaño de la reina



King size
Taille de roi
Tamaño del rey



2

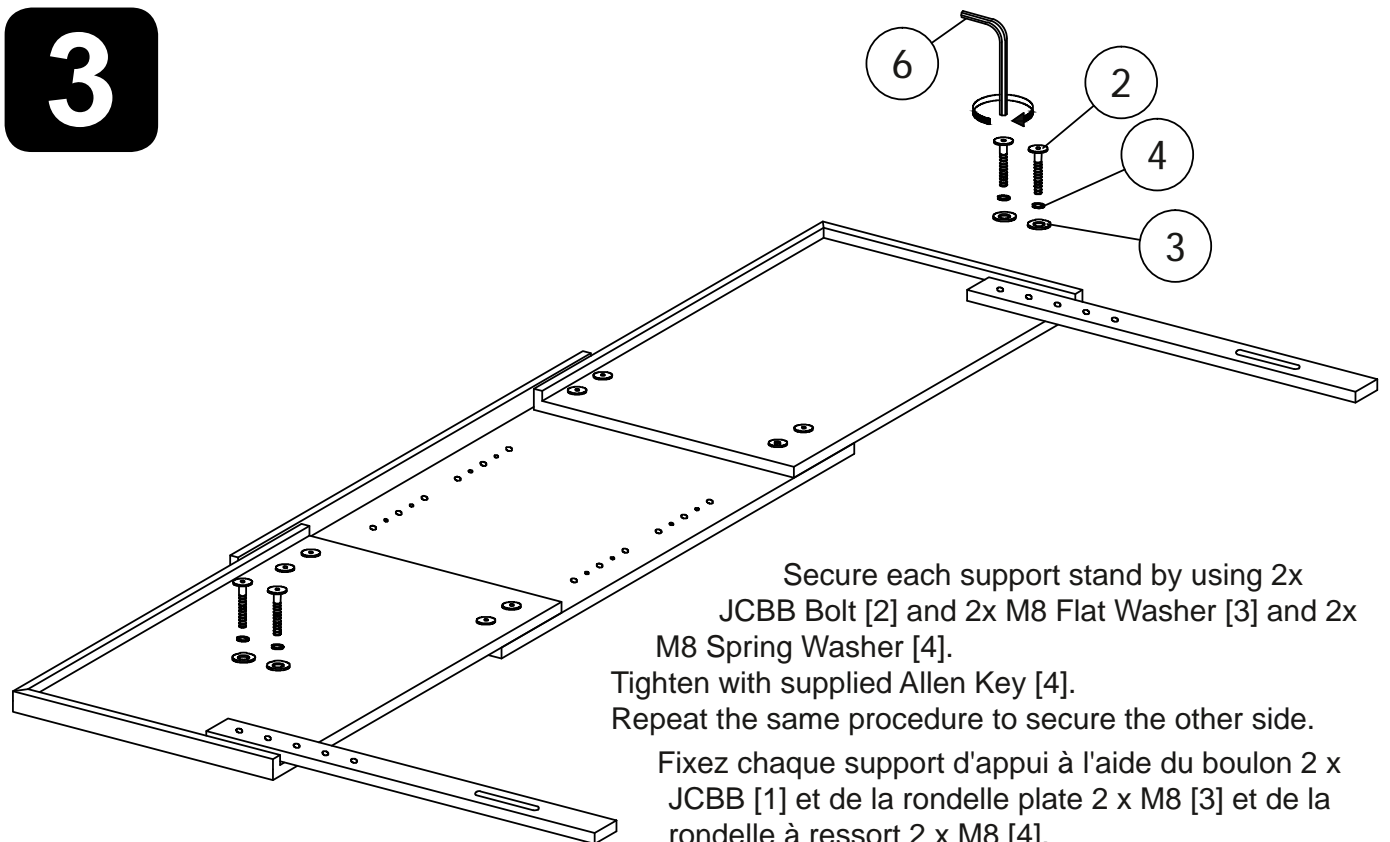


Align pre-drilled support stand holes over the pre-drilled headboard holes according to your desired headboard height.

Alignez les trous de support prépercés sur les trous de tête prépercés selon la hauteur de tête désirée.

Alinee los orificios de soporte pretaladrados sobre los orificios de la cabecera pretaladrados según la altura deseada de la cabecera.

3



Secure each support stand by using 2x JCBB Bolt [2] and 2x M8 Flat Washer [3] and 2x M8 Spring Washer [4].

Tighten with supplied Allen Key [4].

Repeat the same procedure to secure the other side.

Fixez chaque support d'appui à l'aide du boulon 2 x JCBB [1] et de la rondelle plate 2 x M8 [3] et de la rondelle à ressort 2 x M8 [4].

Serrez avec la clé Allen fournie [4].

Répétez la même procédure pour sécuriser l'autre côté.

Asegure cada soporte usando 2 x JCBB Bolt [2] y 2 x arandela plana M8 [3] y 2 x arandela elástica M8 [4].

Apretar con la llave Allen suministrada [4].

Repita el mismo procedimiento para asegurar el otro lado.