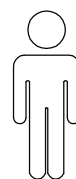
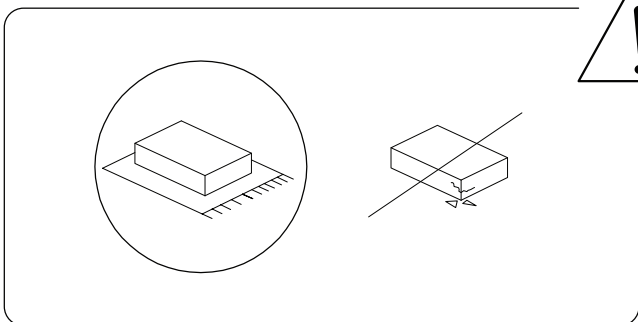
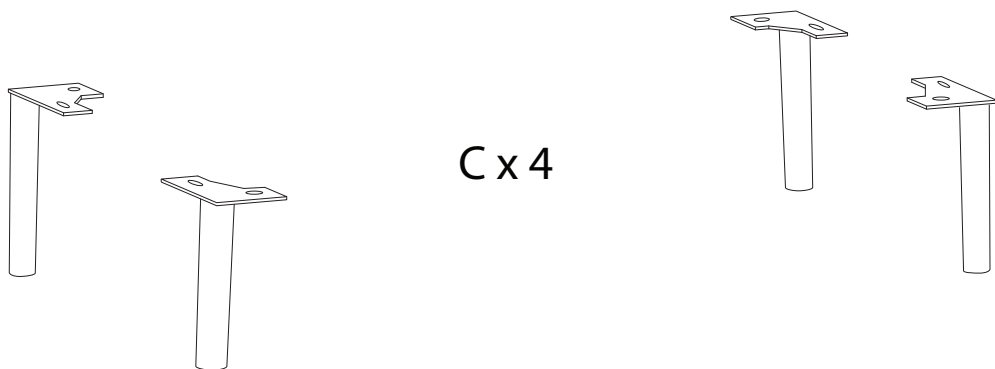
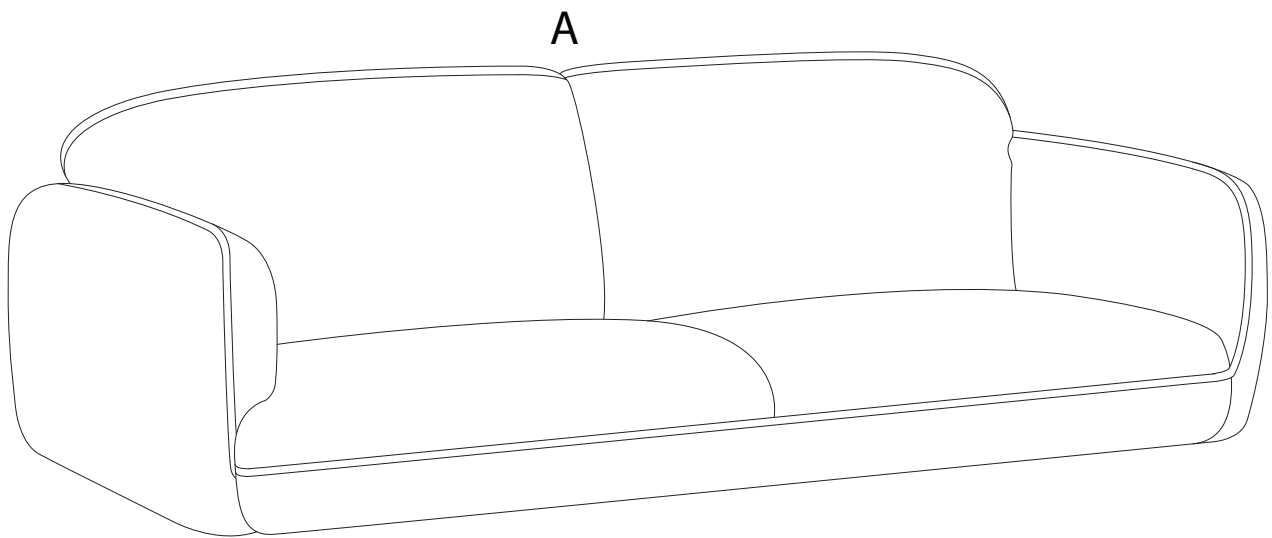


20'



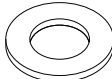
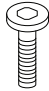



2



| A | C | D | E | F |
|-----|-----|-----|----------------------|-----|
| | | | | |
| x 1 | x 4 | x 8 | M8 x 35 x 8 | x 1 |

1

| | | | | |
|---|---|---|--|---|
| <p>A</p>  <p>x 1</p> | <p>C</p>  <p>x 4</p> | <p>D</p>  <p>x 8</p> | <p>E</p>  <p>M8 x 35</p> <p>x 8</p> | <p>F</p>  <p>x 1</p> |
|---|---|---|--|---|

