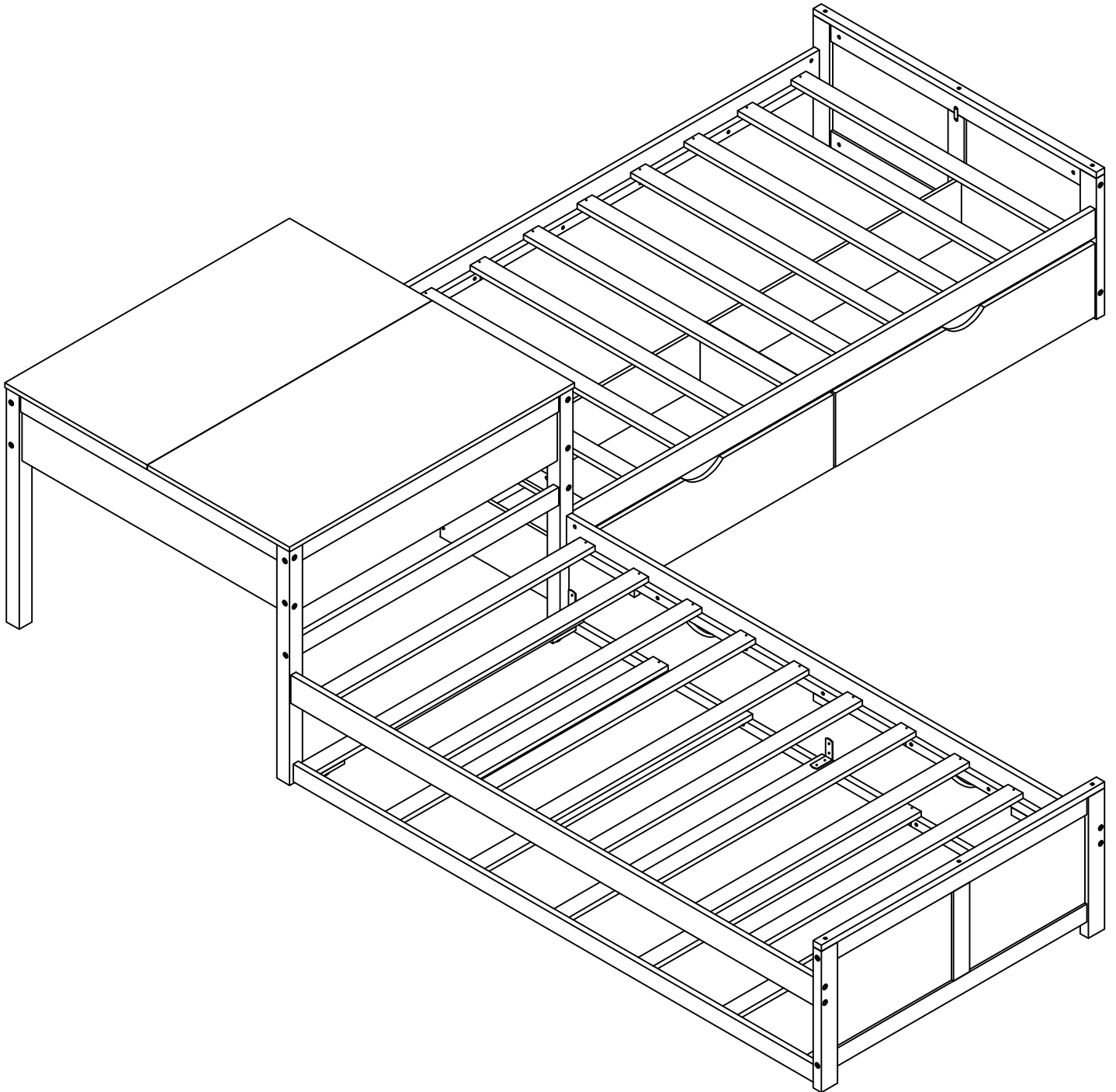


ASSEMBLY INSTRUCTION

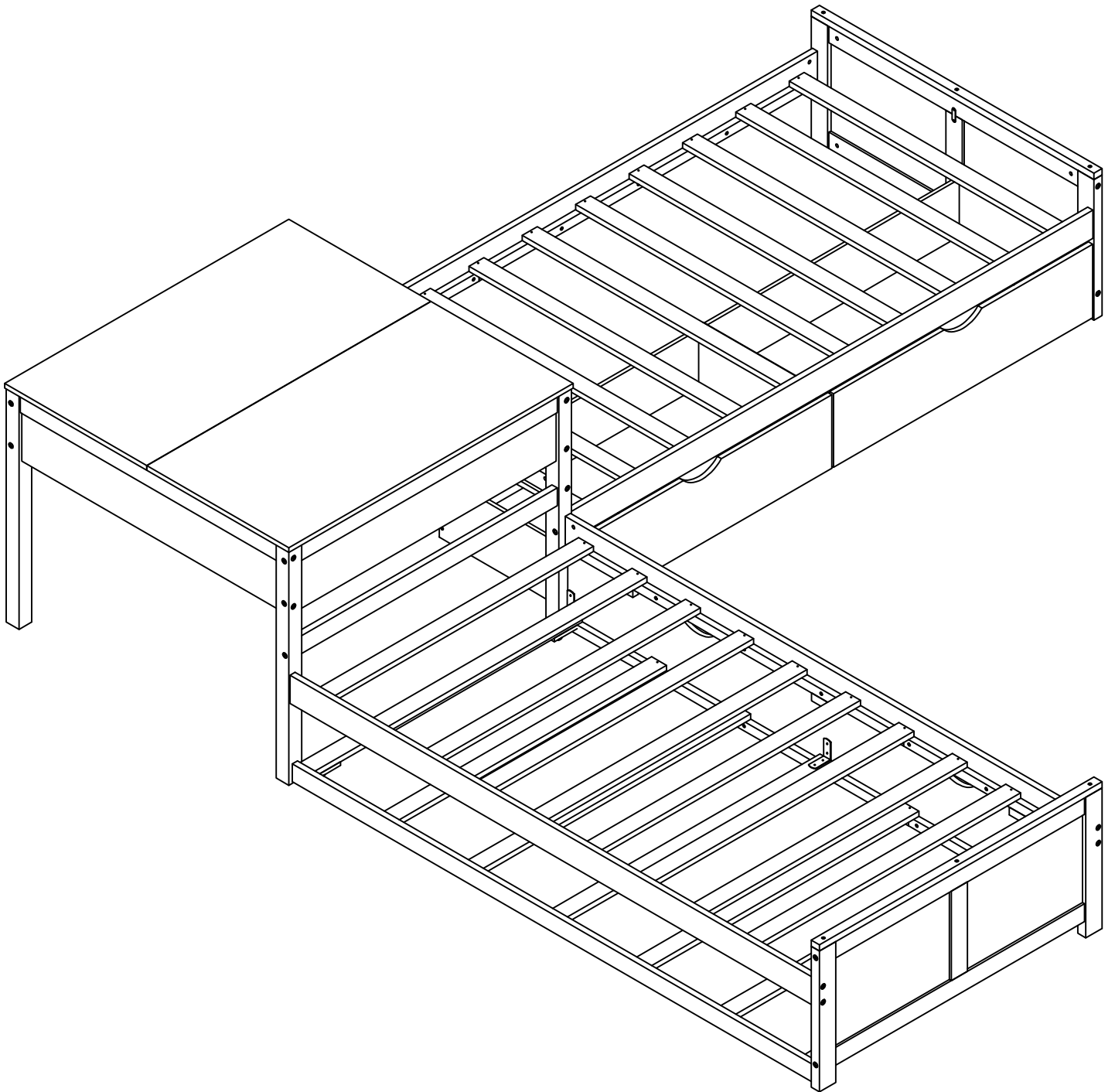
SKU CODE: (N709P192112-N709P192113)

INSTRUCTIONS DE MONTAGE

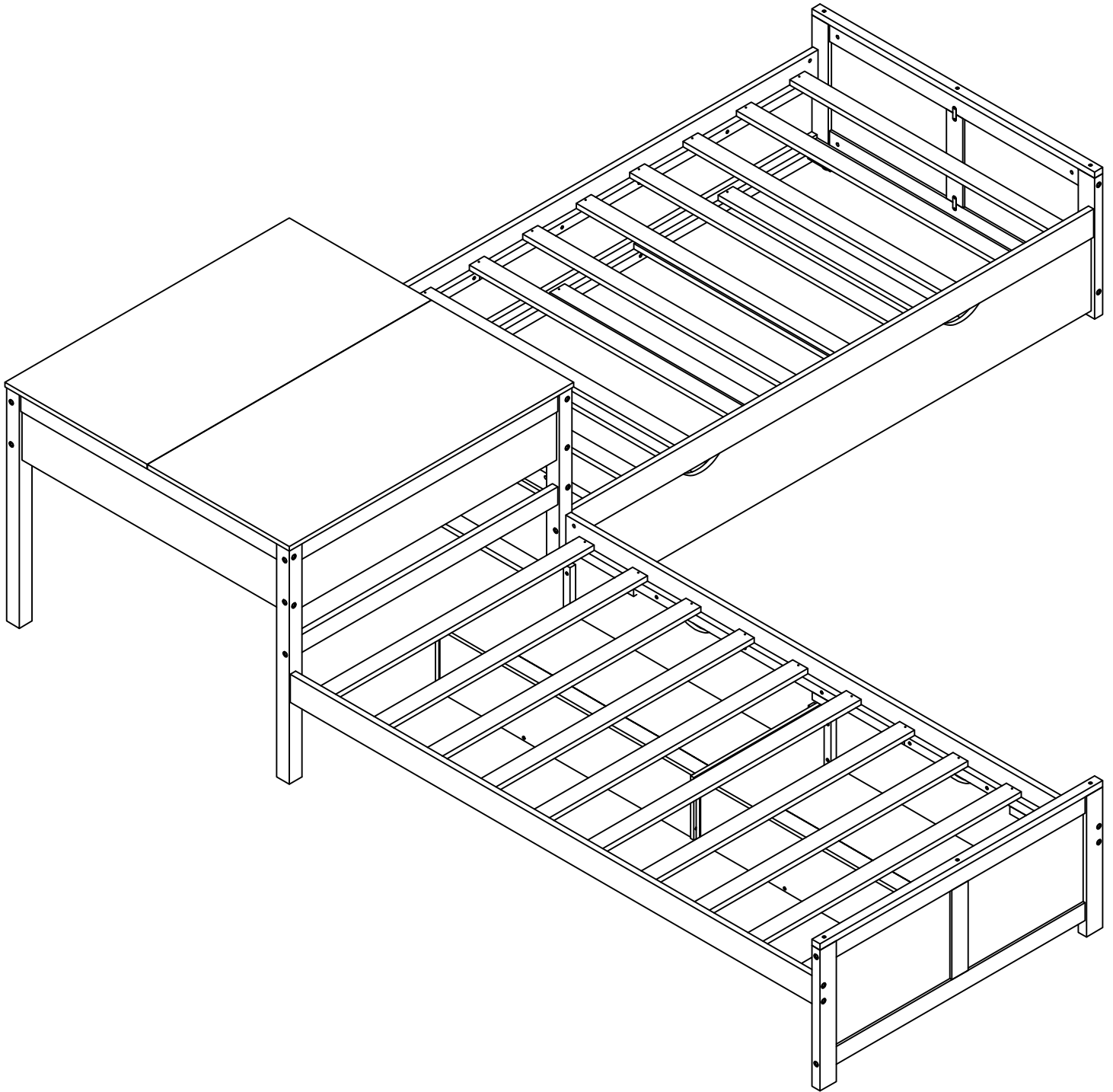
SKU NUMBER: (N709P192112-N709P192113)



OPTION 1



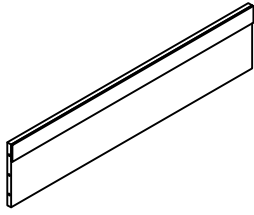
OPTION 2



Part List (Box1-N709P192112)

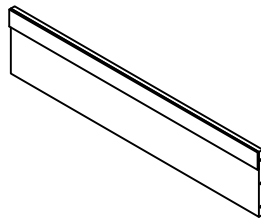
Liste des pièces

A5



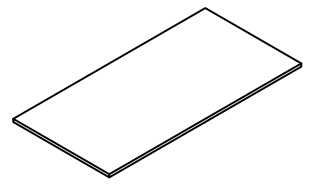
Panel-2pcs
Planche

A6



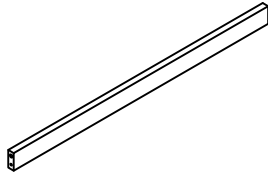
Panel-2pcs
Planche

A7



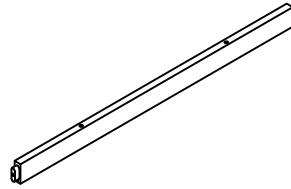
Panel-2pcs
Planche

A8



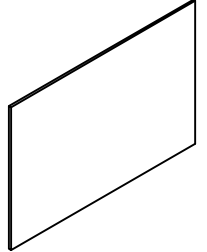
WoodBar-2pcs
Barres de bois

B1



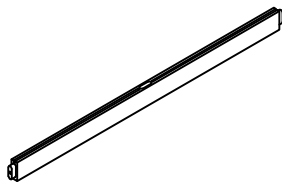
WoodBar-2pcs
Barres de bois

B5



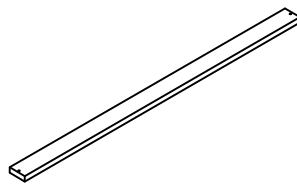
Panel-4pcs
Planche

B6



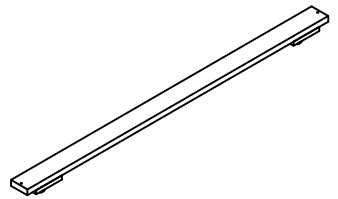
WoodBar-2pcs
Barres de bois

C1



Slats-21pcs
Lattes



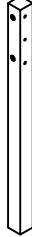

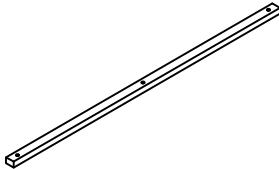



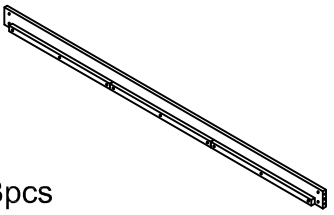
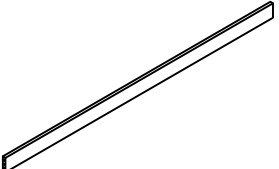
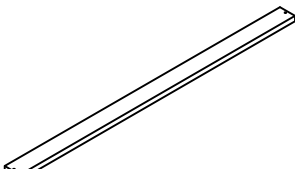
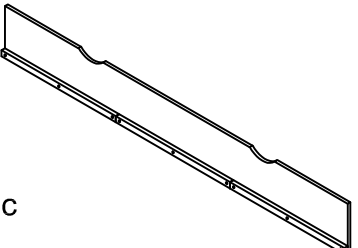
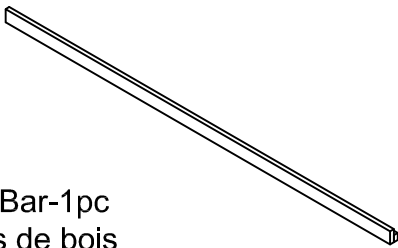
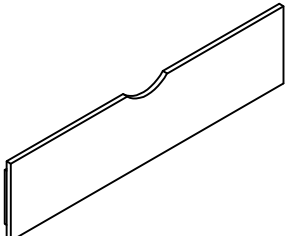
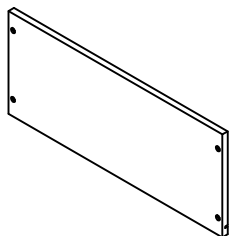
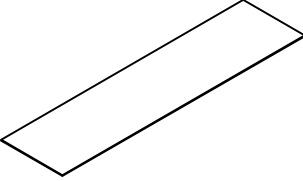
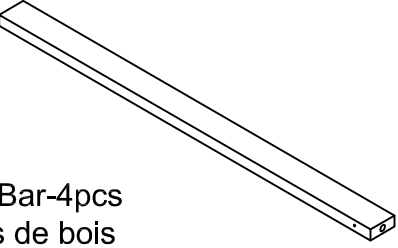
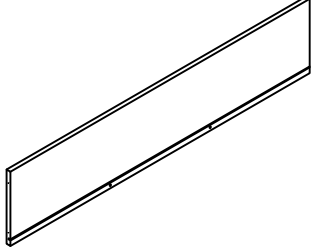
C4



Slats-2pcs
Lattes

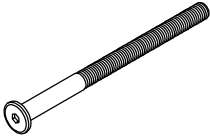

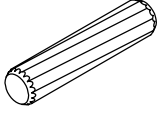
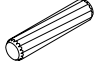
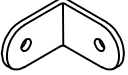
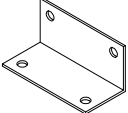
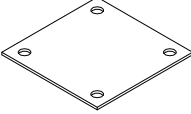
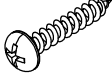
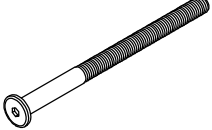

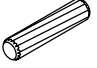

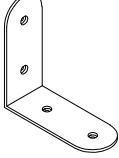
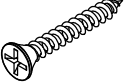
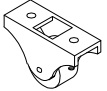


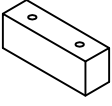
Part List & Hardware List (Box2-N709P192113)

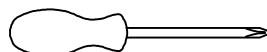
Liste des pièces et liste du matériel

<p>A1</p>  <p>Leg-1pc Jambe</p>	<p>A2</p>  <p>Leg-1pc Jambe</p>	<p>A3</p>  <p>Leg-1pc Jambe</p>
<p>A4</p>  <p>Leg-1pc Jambe</p>	<p>A9</p>  <p>WoodBar-2pcs Barres de bois</p>	<p>B2</p>  <p>WoodBar-2pcs Barres de bois</p>
<p>B3</p>  <p>WoodBar-2pcs Barres de bois</p>	<p>B4</p>  <p>WoodBar-2pcs Barres de bois</p>	<p>B7</p>  <p>Side Rail-3pcs Rail latéral</p>
<p>B9</p>  <p>Side Rail-1pc Rail latéral</p>	<p>C1</p>  <p>Slats-4pcs Lattes</p>	<p>C2</p>  <p>Panel-1pc Planche</p>
<p>C3</p>  <p>WoodBar-1pc Barres de bois</p>	<p>C5</p>  <p>Panel-2pcs Planche</p>	<p>C6</p>  <p>Panel-4pcs Planche</p>
<p>C7</p>  <p>Panel-4pcs Planche</p>	<p>C8</p>  <p>WoodBar-4pcs Barres de bois</p>	<p>C9</p>  <p>Panel-2pcs Planche</p>

Hardware List (Box2-N709P192113)

Liste du matériel

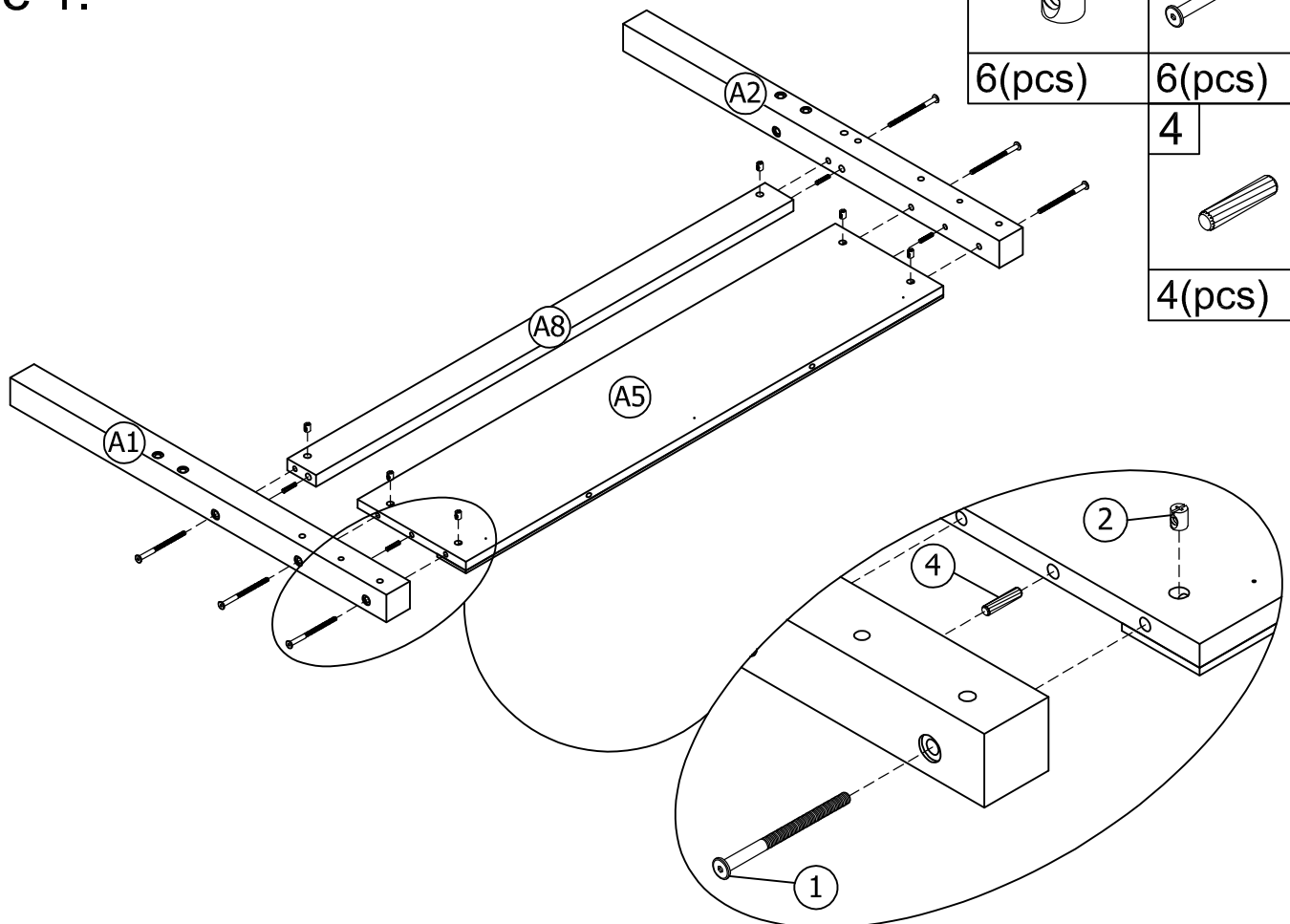
<p>1</p>  <p>Bolts Ø1/4" x 80 mm - 28pcs Boulon</p>	<p>2</p>  <p>Ø1/4" x 13 mm Horizontal-Hole bolts - 43pcs Boulons à trou horizontal</p>	<p>3</p>  <p>Wood dowel Ø10 x 40 mm -9pcs Cheville en bois</p>
<p>4</p>  <p>Wood dowel Ø8 x 30 mm -24pcs Cheville en bois</p>	<p>5</p>  <p>Steel Bracket - 14pcs Support en acier</p>	<p>6</p>  <p>Steel Bracket - 2pcs Support en acier</p>
<p>7</p>  <p>Steel Bracket - 1pc Support en acier</p>	<p>8</p>  <p>Wood Screws M4x15mm-92pcs Les vis à bois</p>	<p>9</p>  <p>Bolts Ø1/4" x 100 mm - 15pcs Boulon</p>
<p>10</p>  <p>Wheels -8pcs Roues</p>	<p>11</p>  <p>Wood dowel Ø6 x 30 mm -4pcs Cheville en bois</p>	<p>12</p>  <p>Steel Bracket - 4pcs Support en acier</p>
<p>13</p>  <p>Steel Bracket - 3pcs Support en acier</p>	<p>14</p>  <p>Wood Screws M4 x 30mm-92pcs Les vis à bois</p>	<p>15</p>  <p>Wheels -4pcs Roues</p>
<p>16</p>  <p>Allen Key - 1pc Clé Allen</p>	<p>17</p>  <p>Wood Screws M3x12mm-8pcs Les vis à bois</p>	<p>18</p>  <p>WoodBar-6pcs Barres de bois</p>



Assembly Tools Required (Not Included)
Outils d'assemblage requis (Non Inclus)

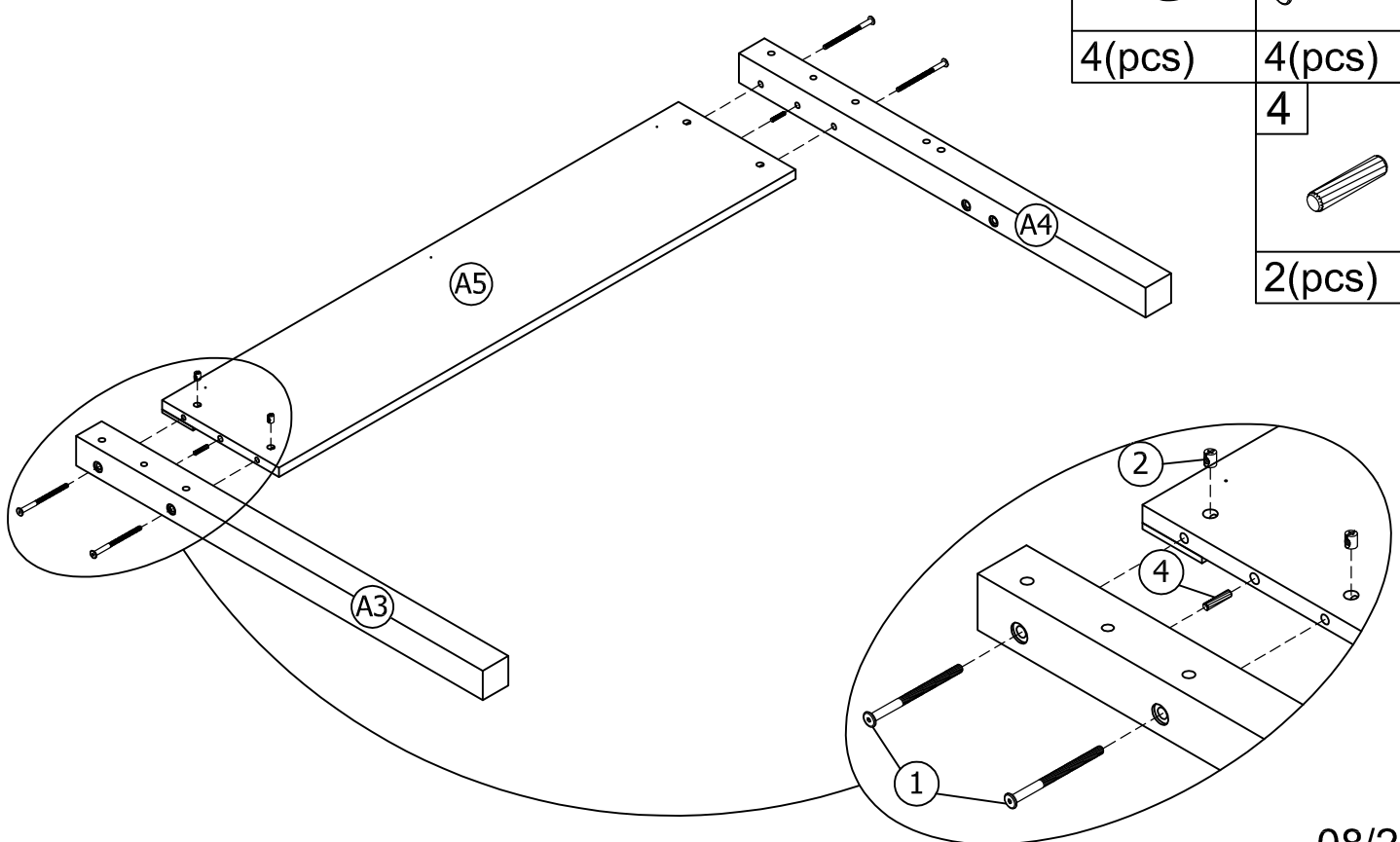
STEP 1:

Étape 1:

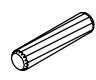




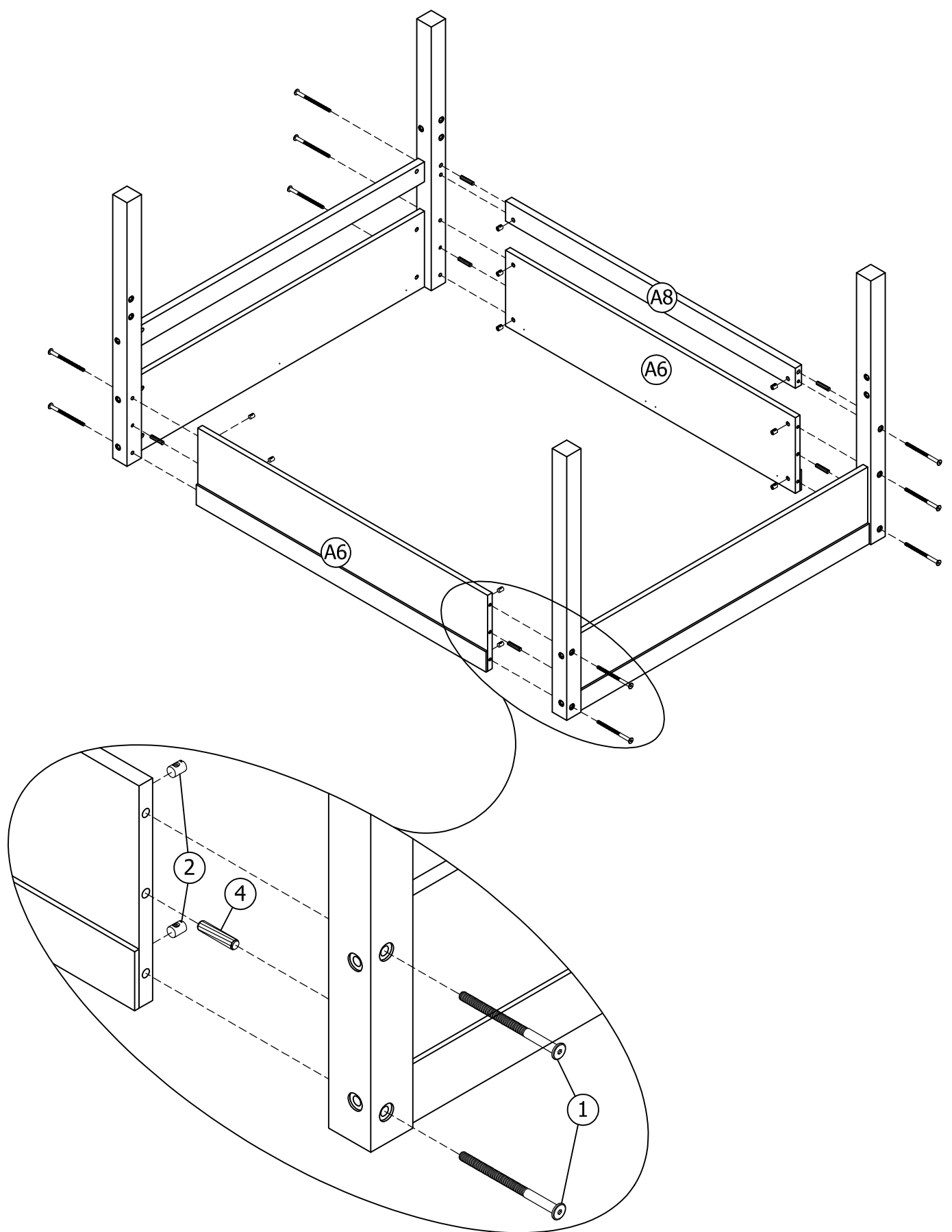
STEP 2:

Étape 2:



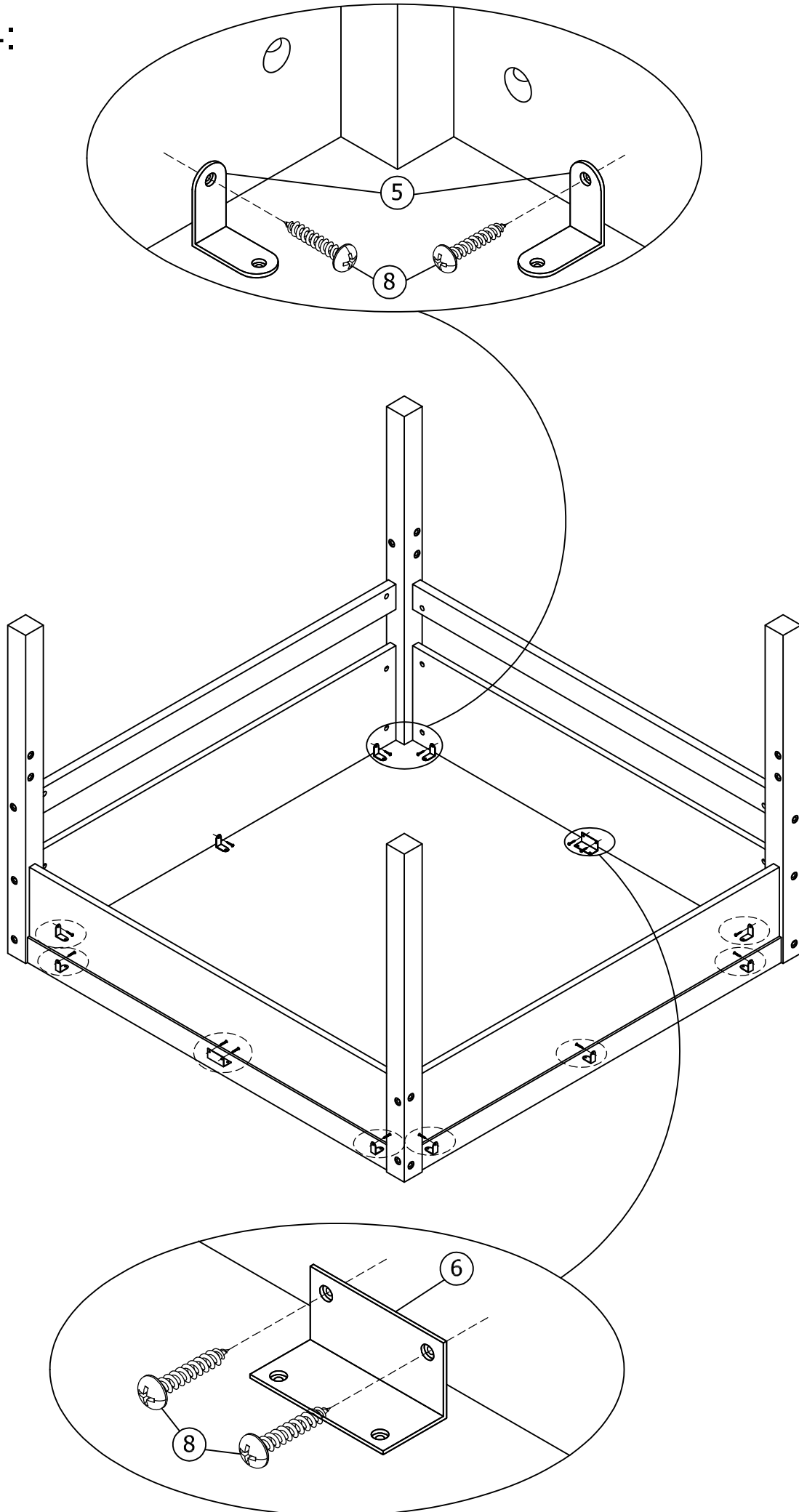
STEP 3:
Étape 3:

4	2	1
		
6(pcs)	10(pcs)	10(pcs)

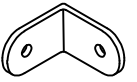


STEP 4:

Étape 4:

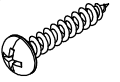


5



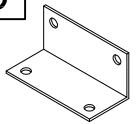
10(pcs)

8



14(pcs)


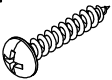
6

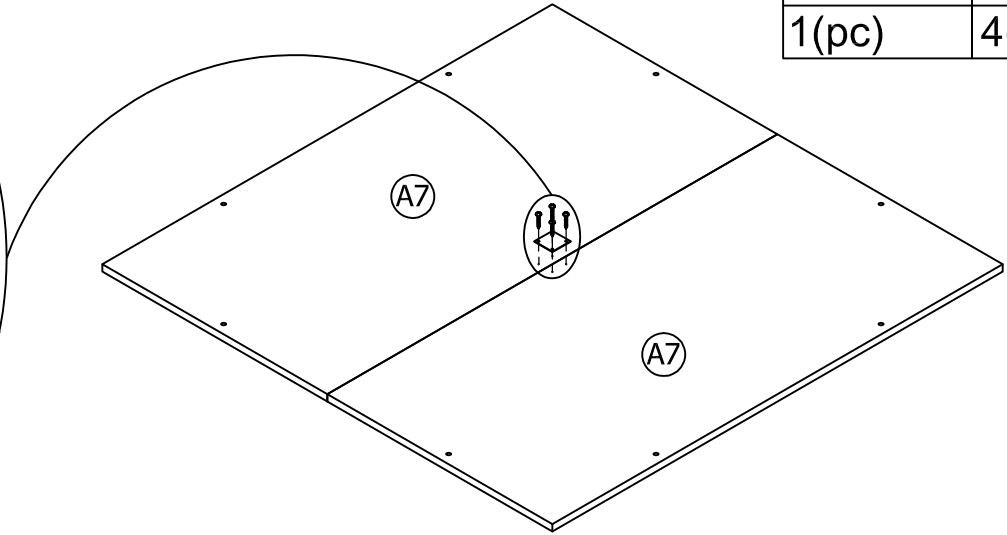
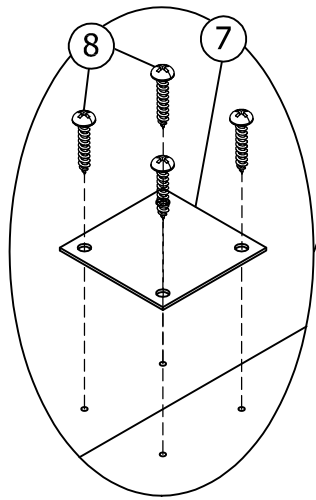


2(pcs)

STEP 5:

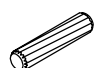
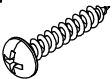
Étape 5:

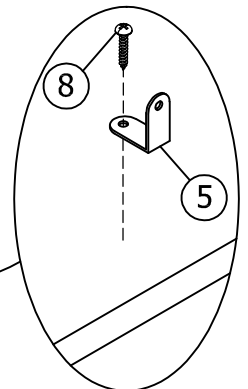
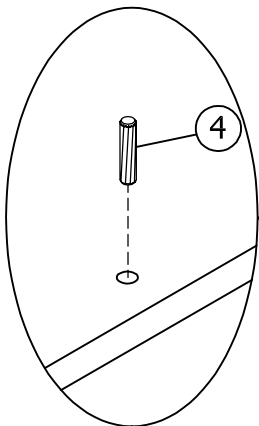
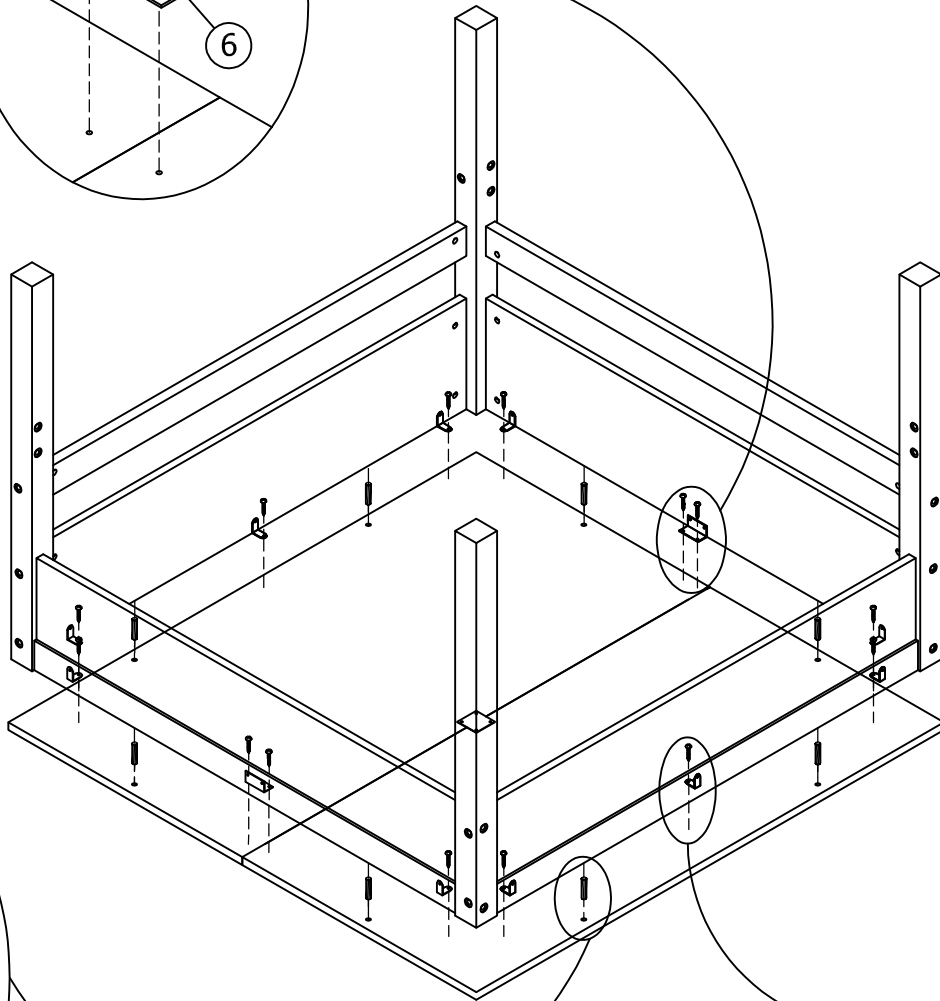
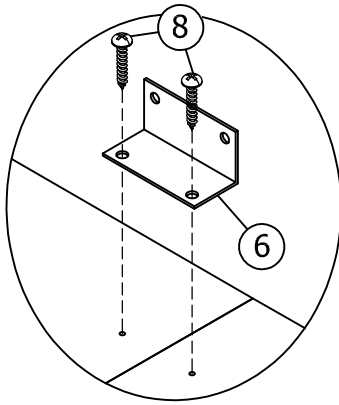
7	8
	
1(pc)	4(pcs)





STEP 6:

Étape 6:

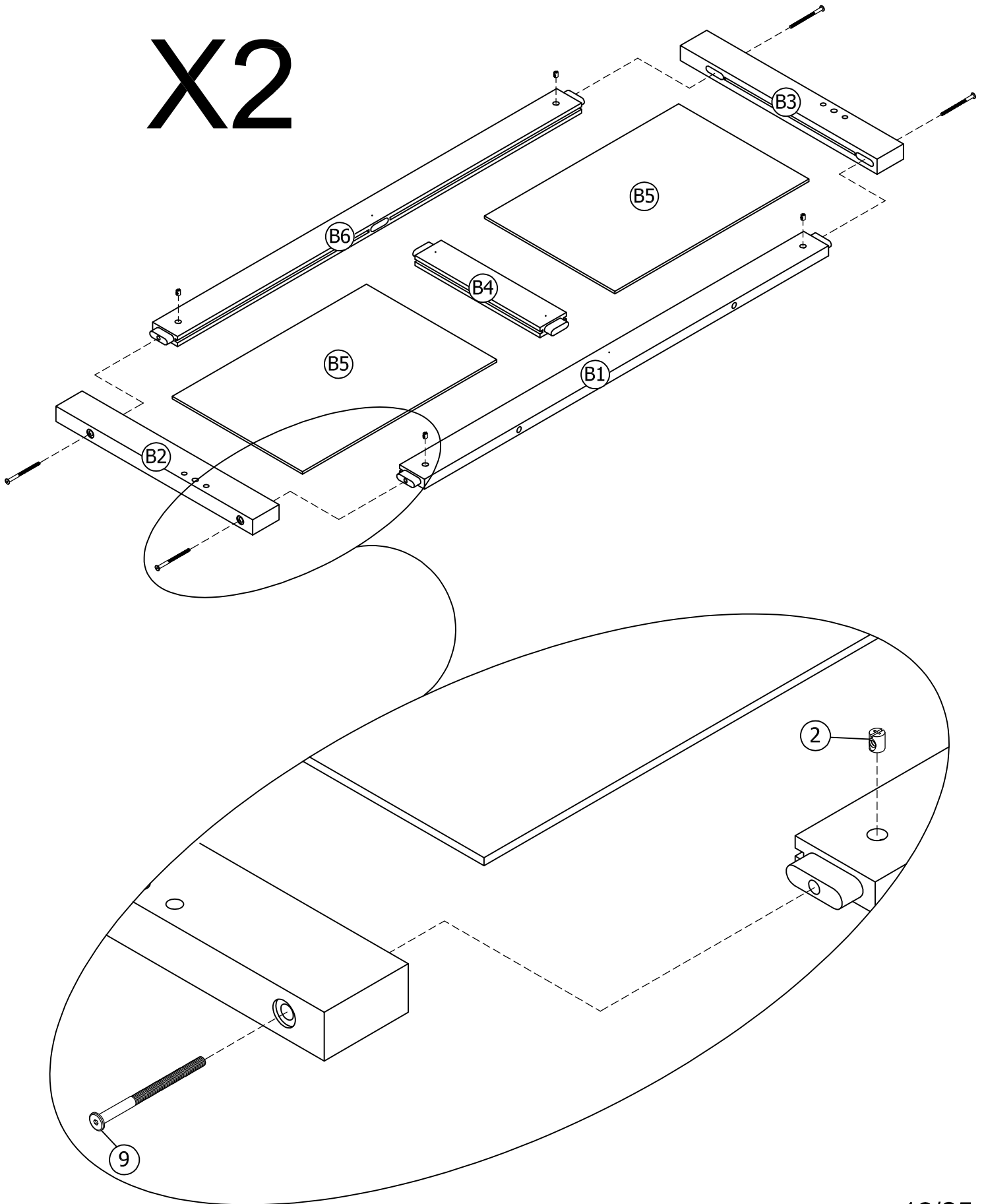
4	8
	
8(pcs)	14(pcs)



STEP 7:
Étape 7:

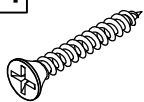

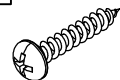
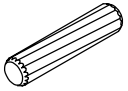
2		9	
8(pcs)		8(pcs)	

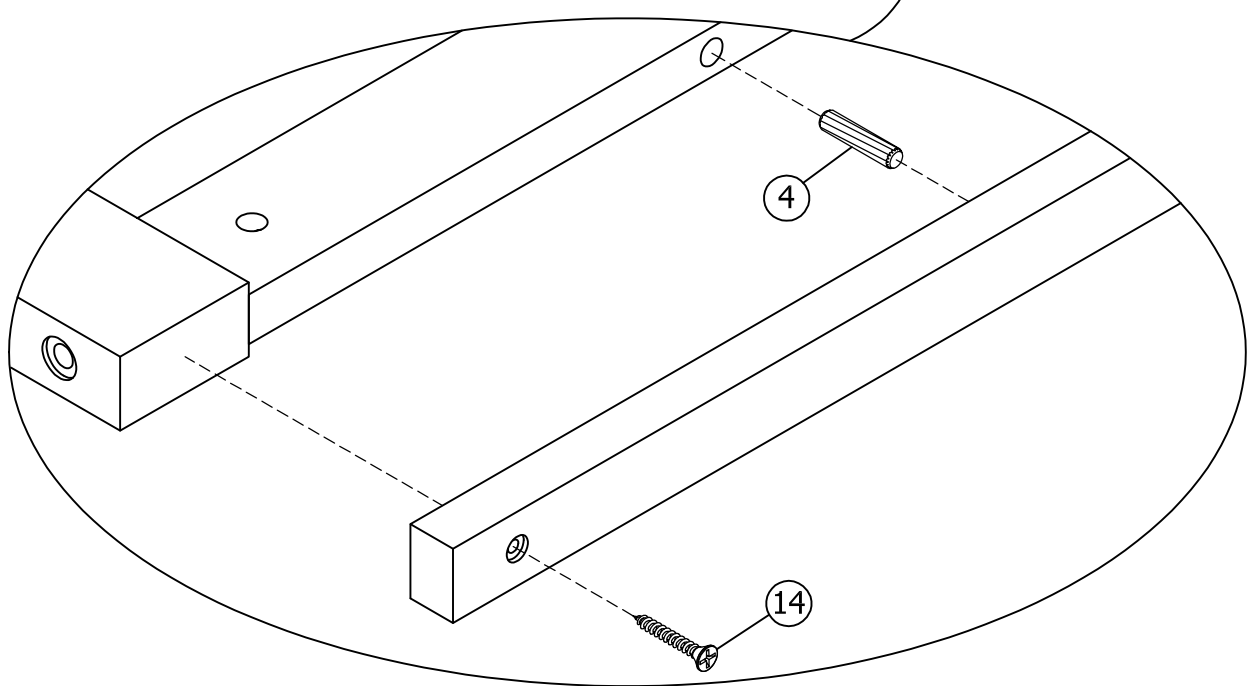
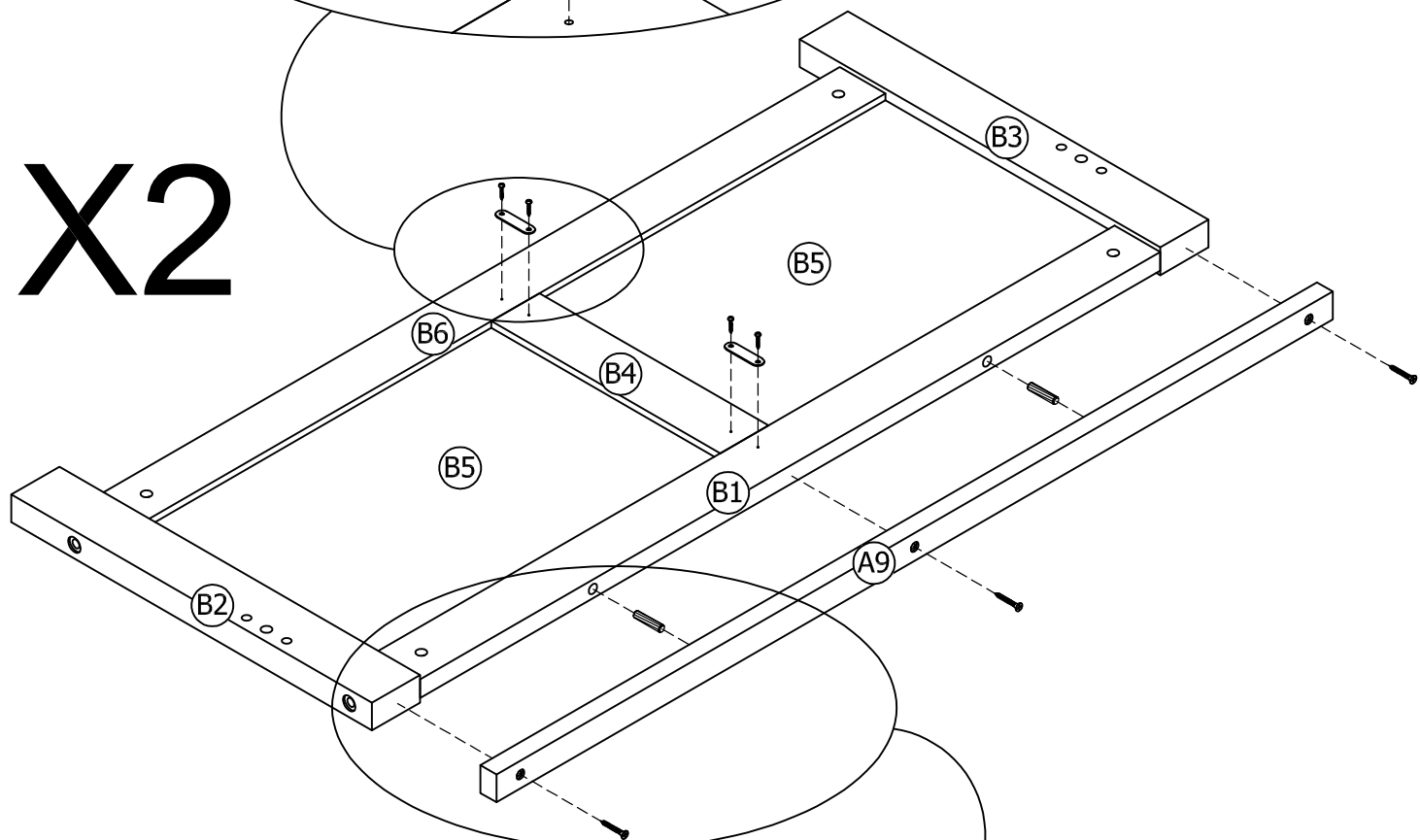
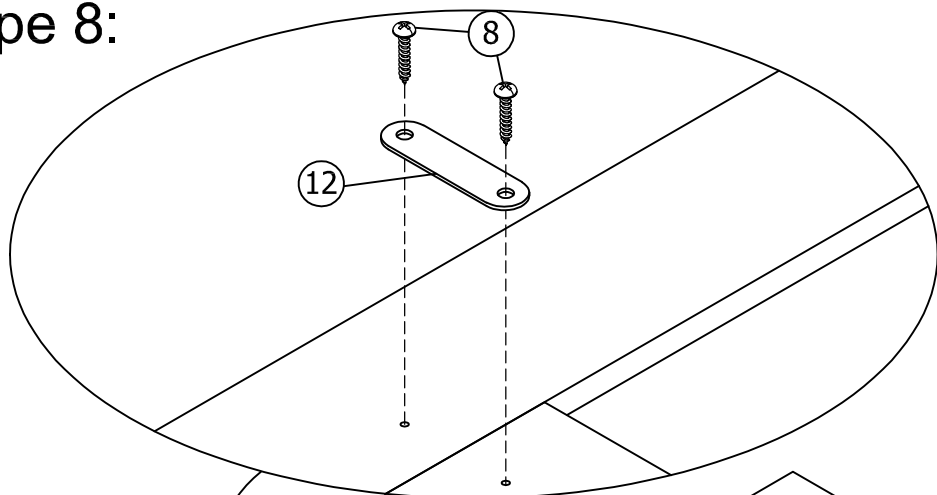
X2



STEP 8:

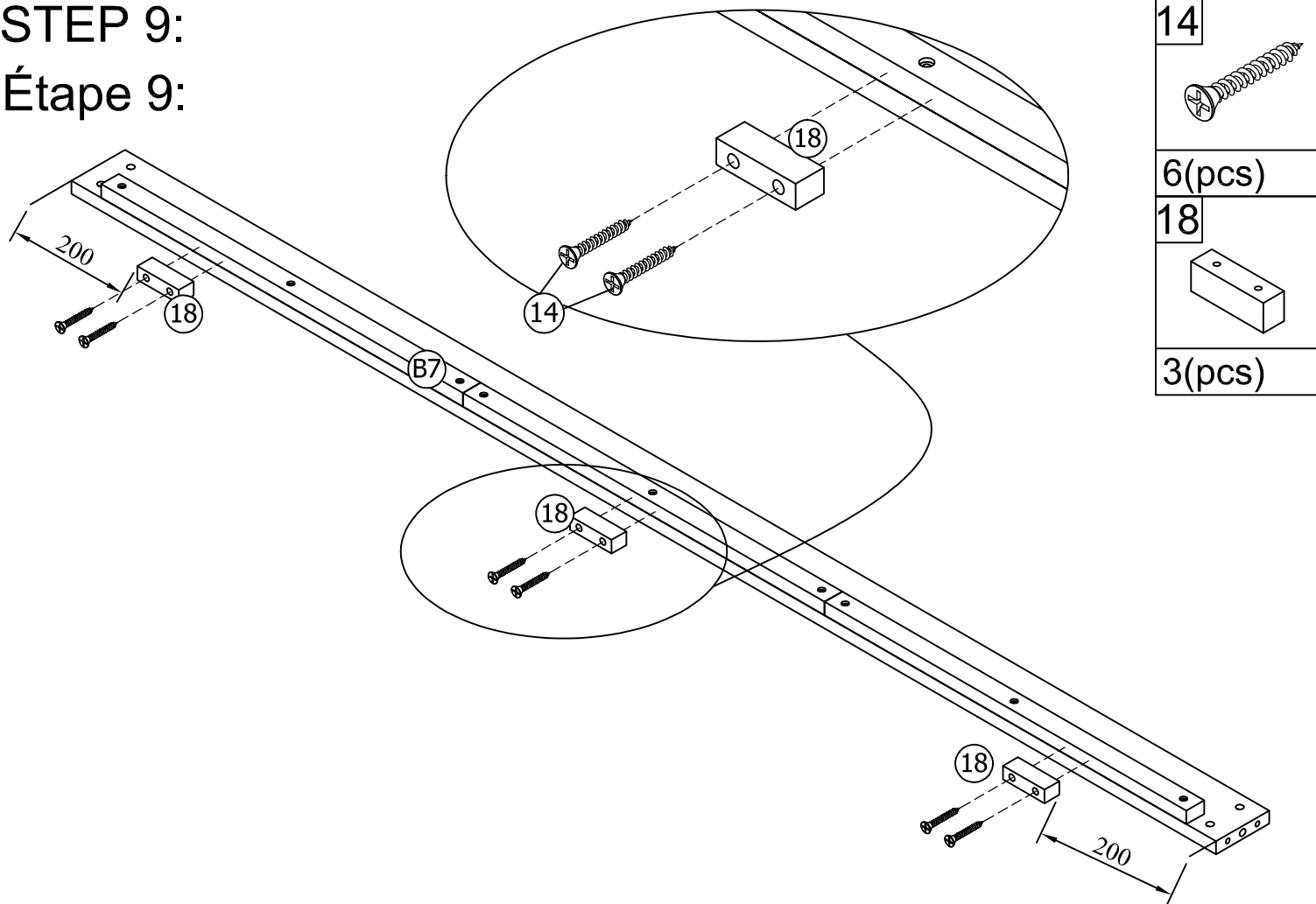
Étape 8:

14		12	
6(pcs)		4(pcs)	
8		4	
8(pcs)		4(pcs)	



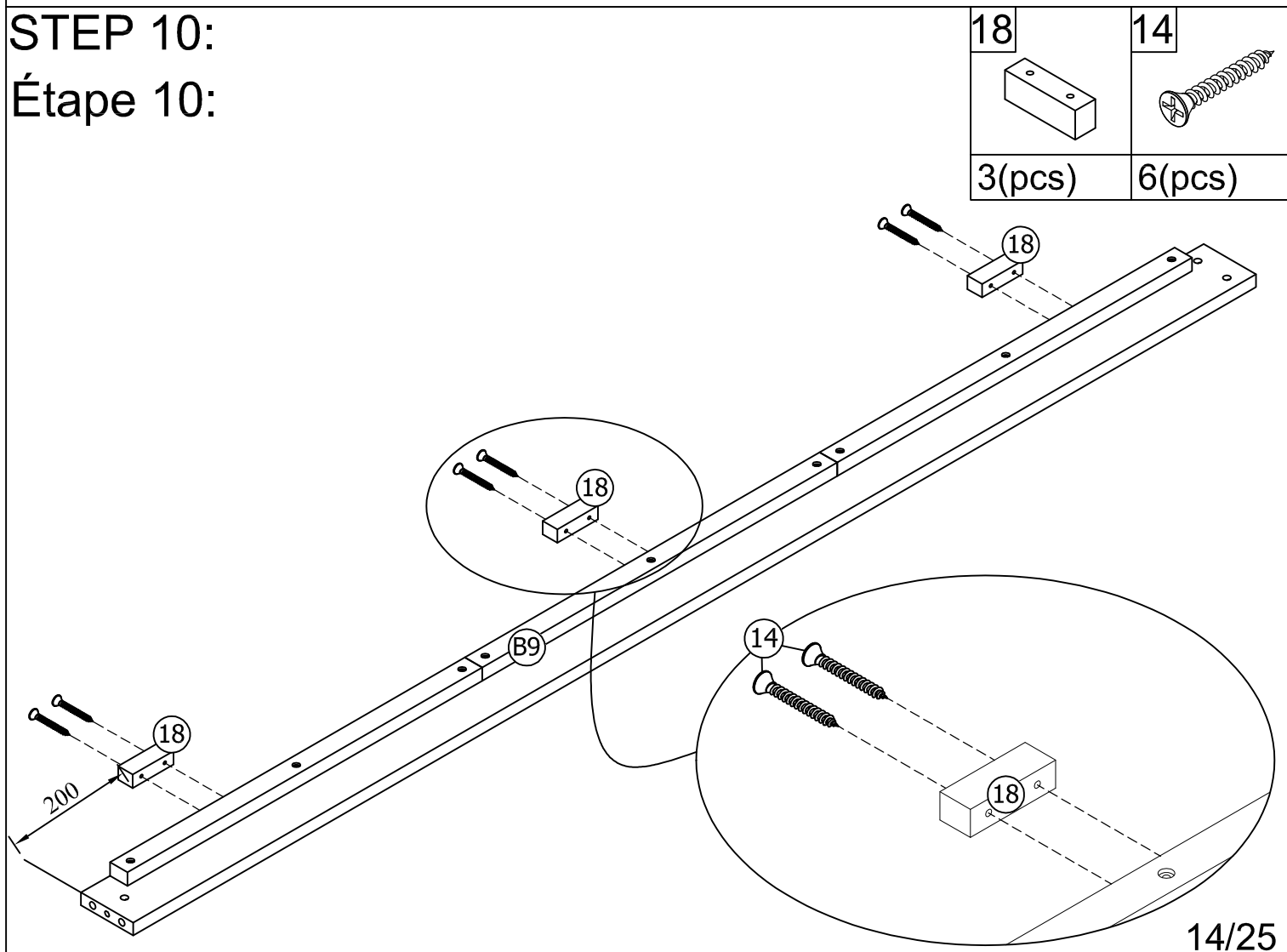
STEP 9:

Étape 9:

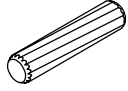




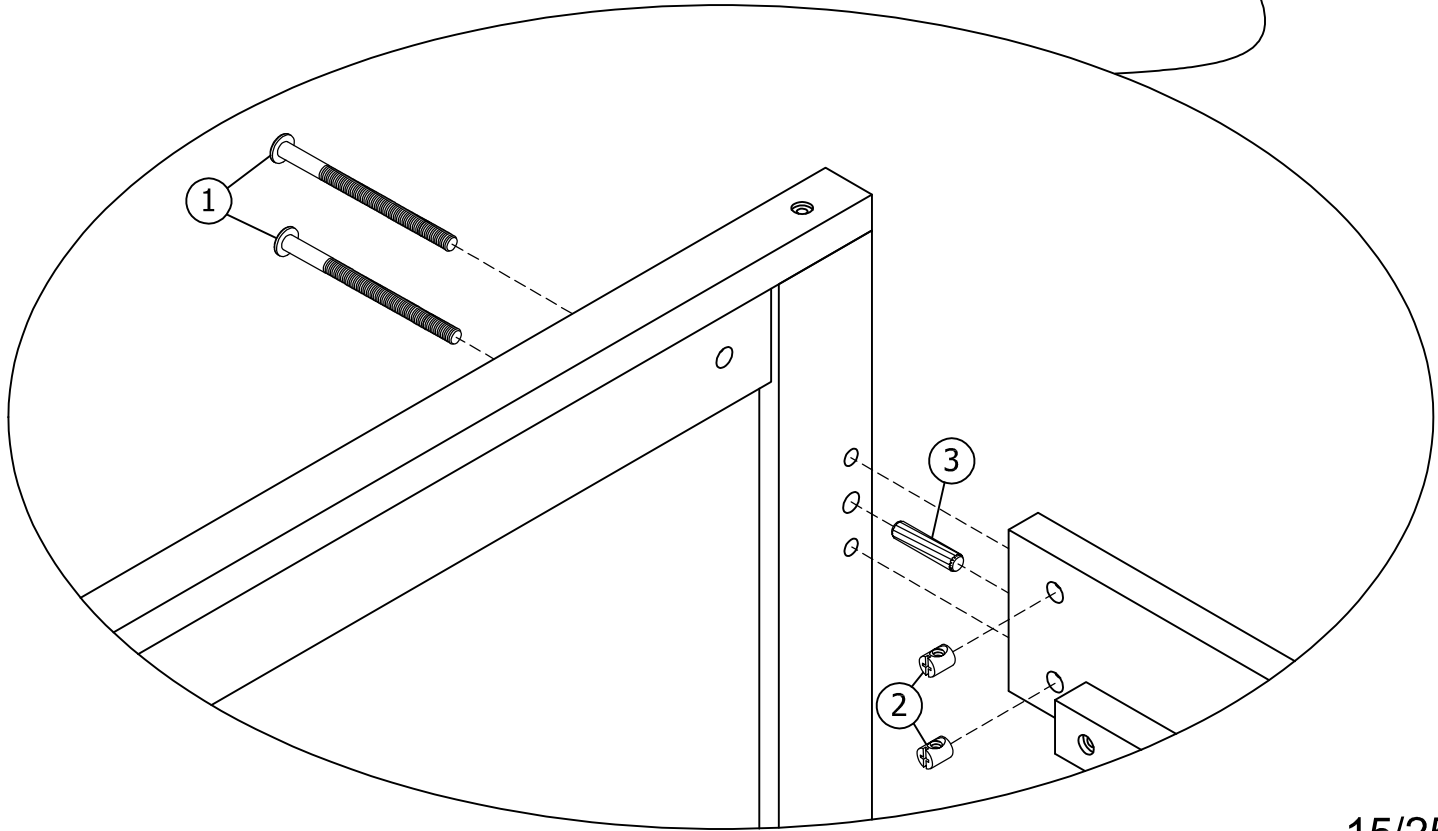
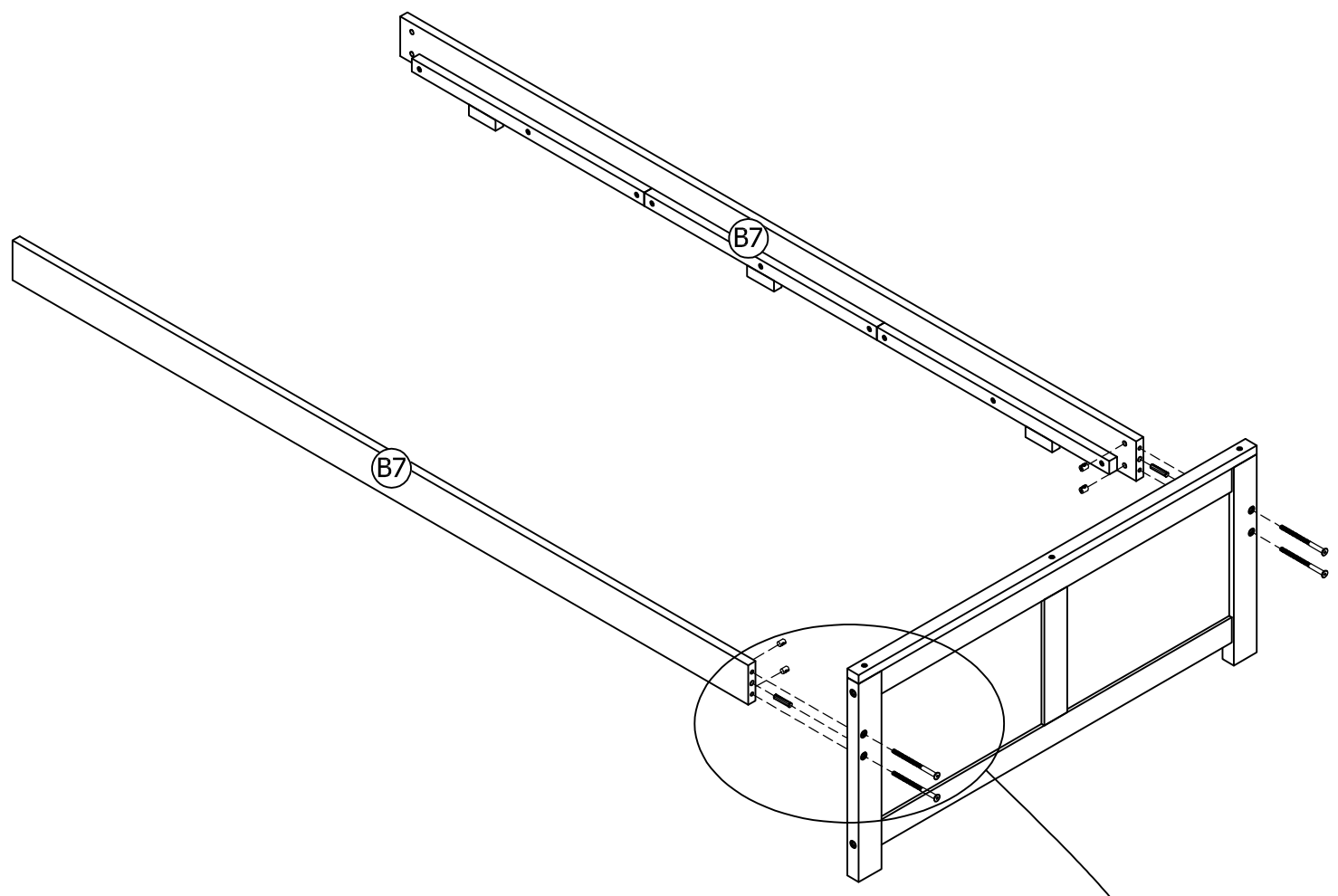
STEP 10:

Étape 10:



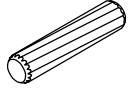


STEP 11:
Étape 11:

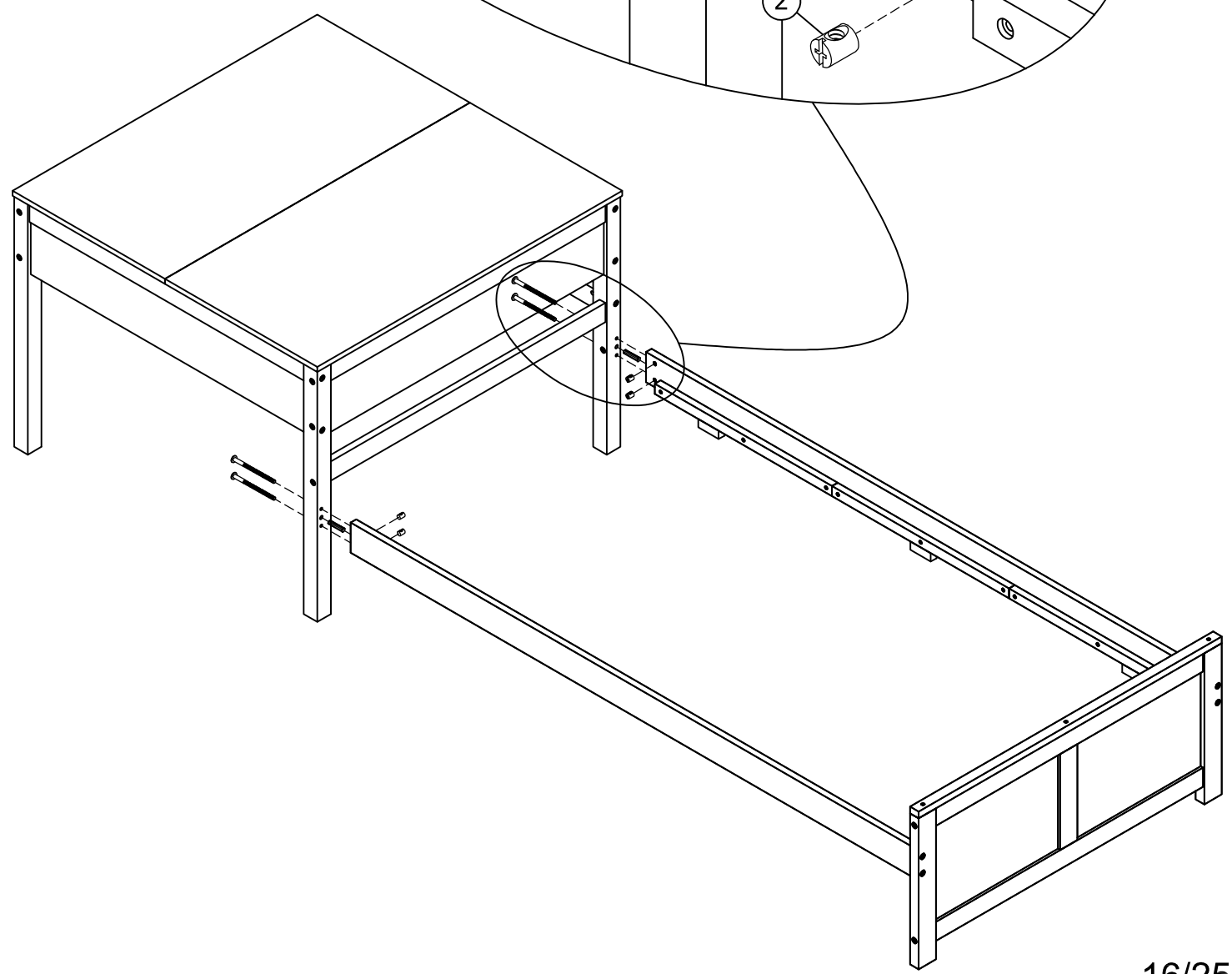
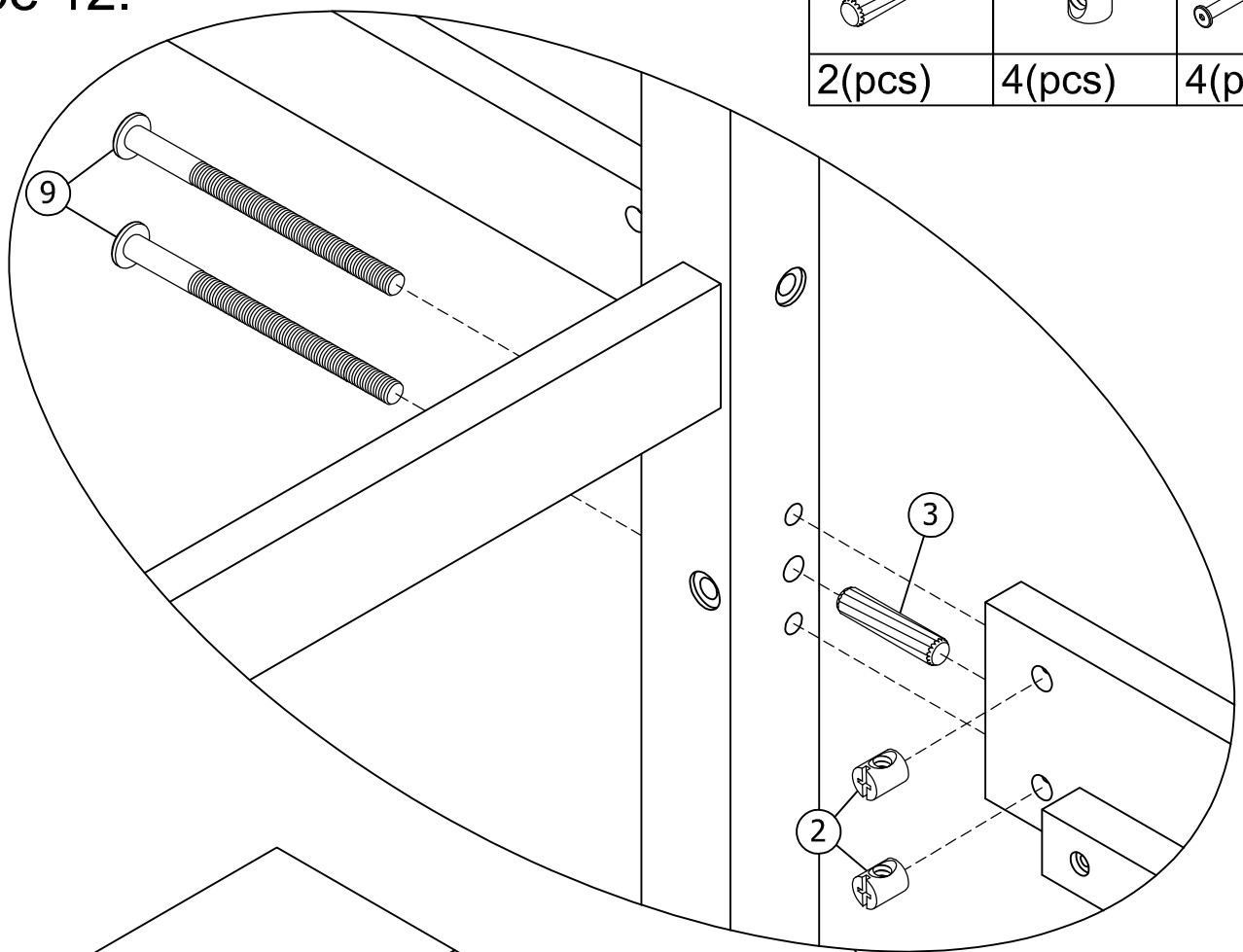
3	2	1
		
2(pcs)	4(pcs)	4(pcs)



STEP 12:



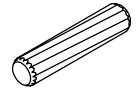
Étape 12:

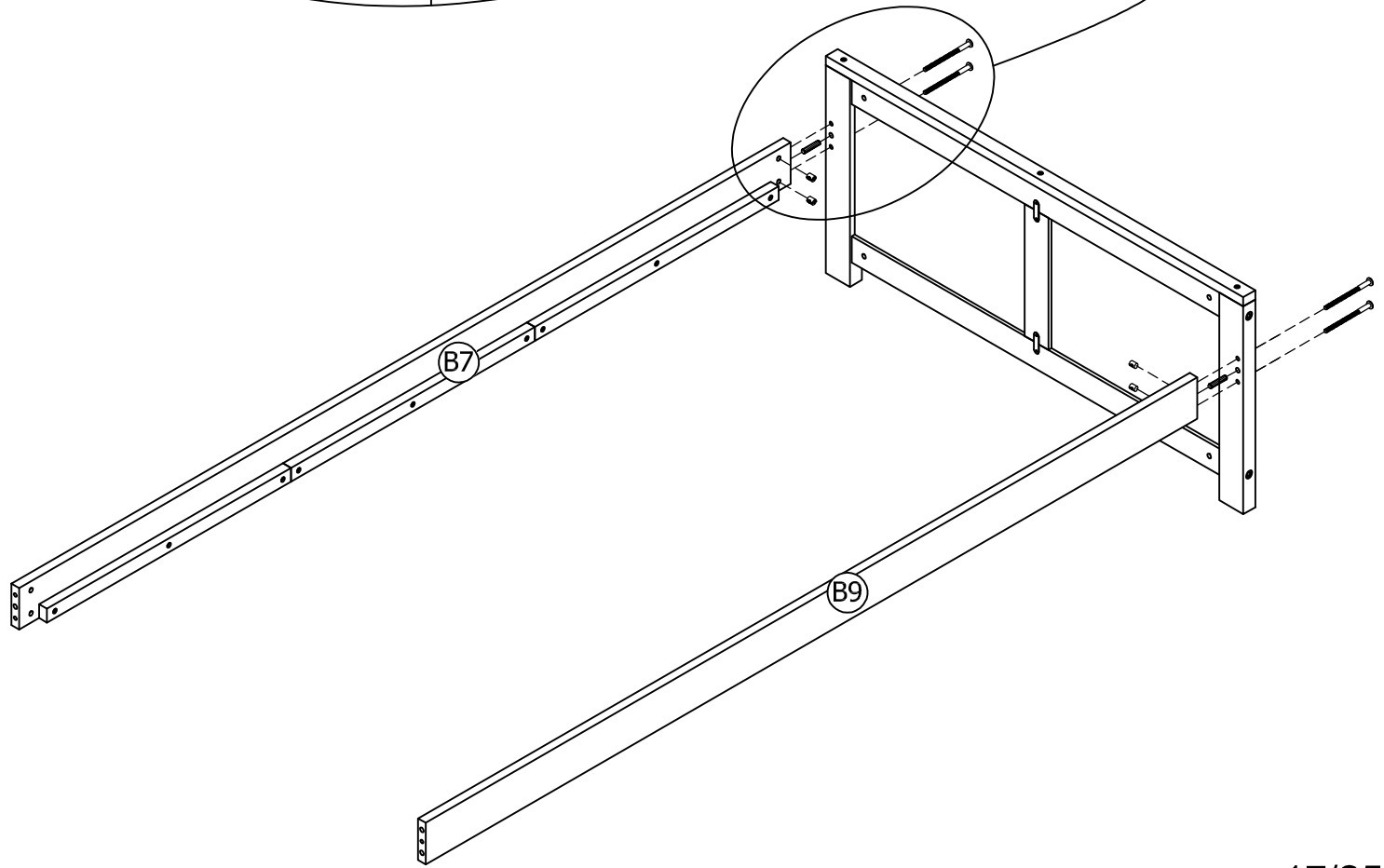
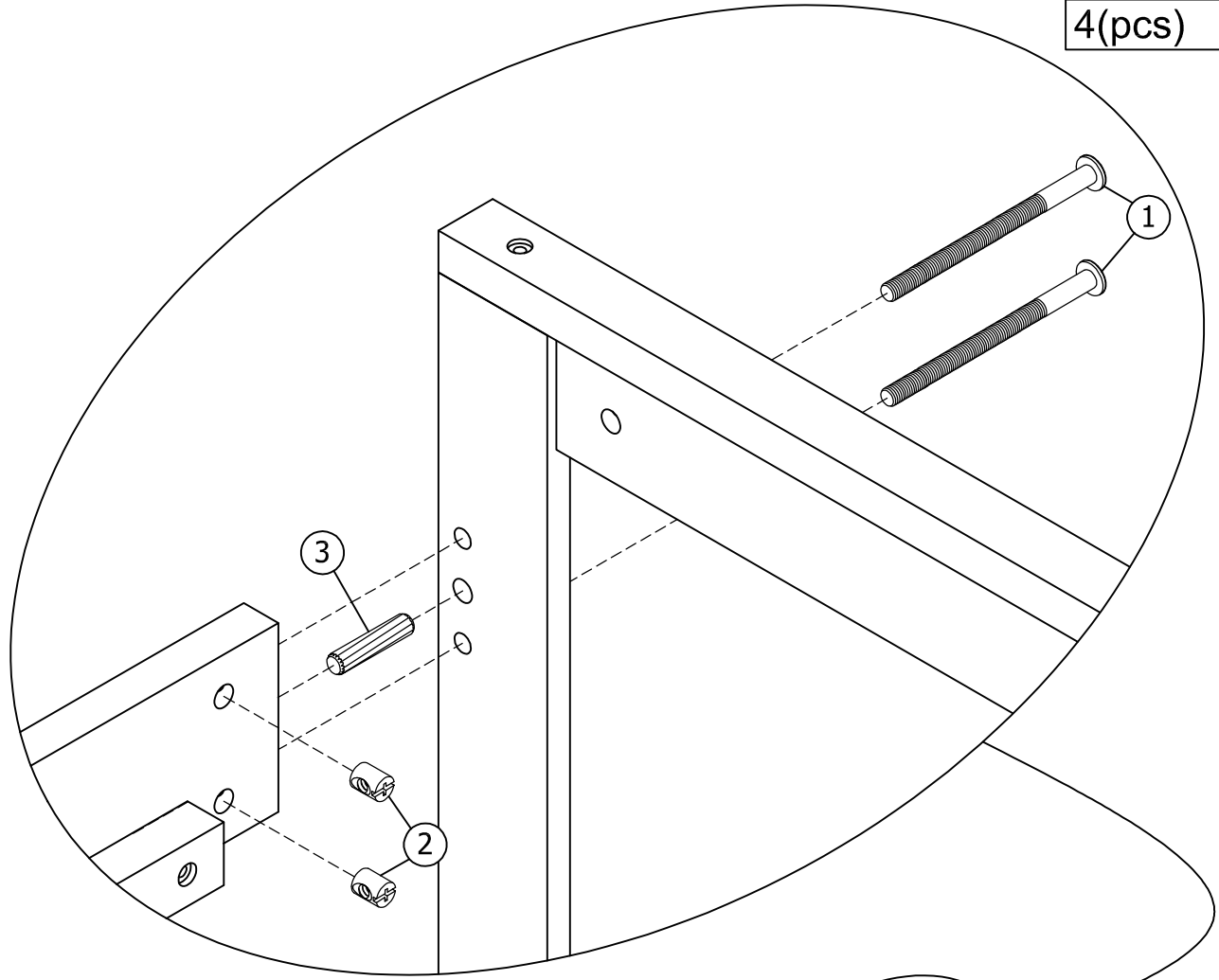
3	2	9
		
2(pcs)	4(pcs)	4(pcs)



STEP 13:



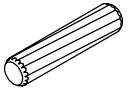
Étape 13:

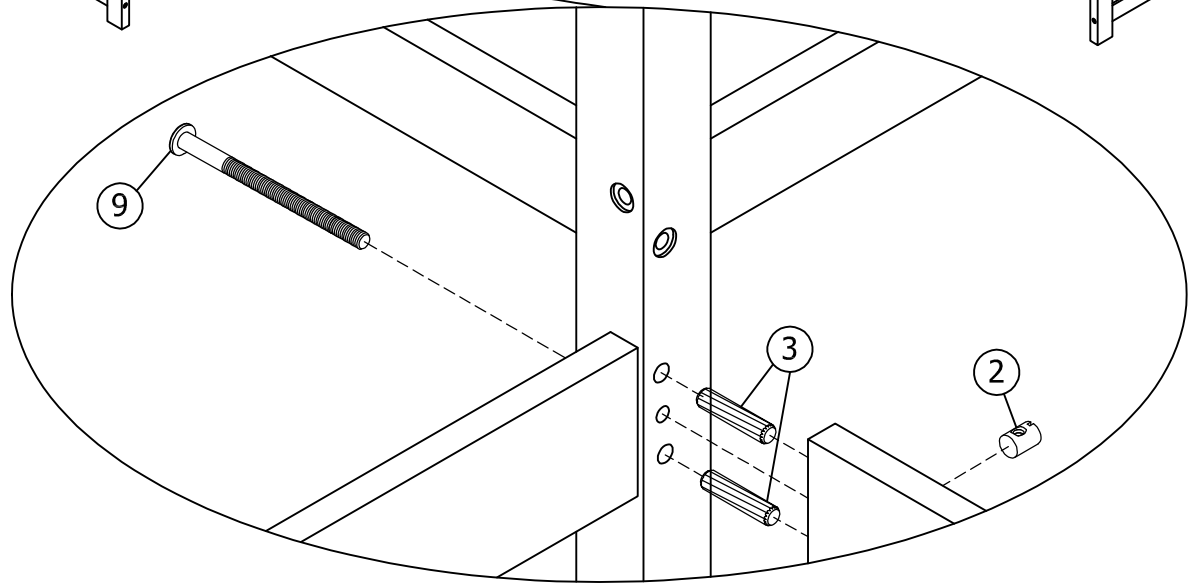
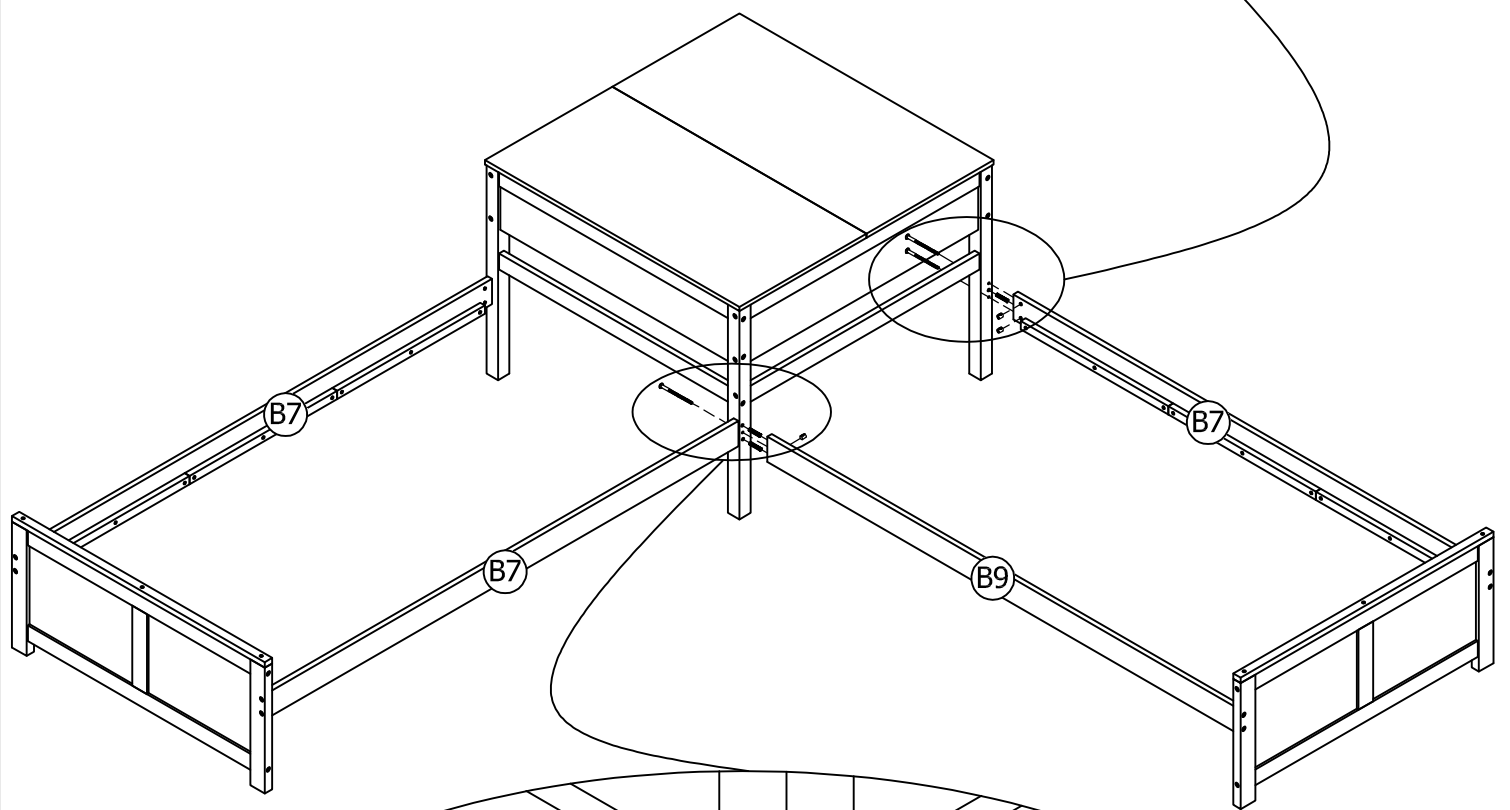
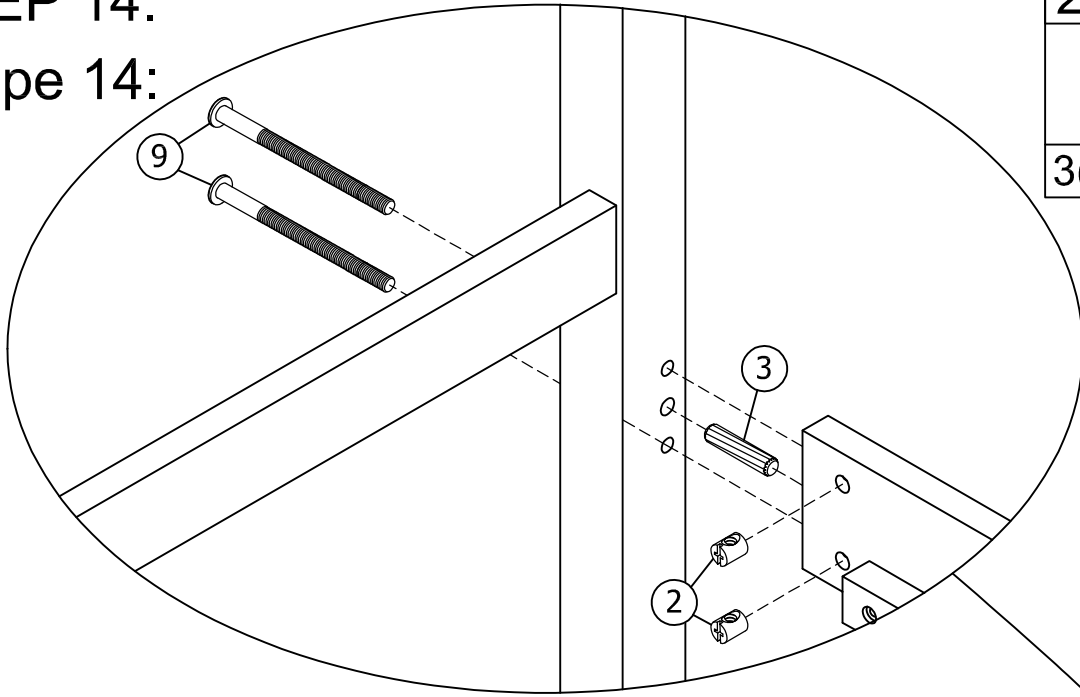
2		1	
4(pcs)		4(pcs)	
		3	
		2(pcs)	



STEP 14:

Étape 14:

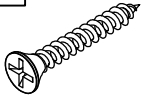
2		9	
3(pcs)		3(pcs)	
		3	
		3(pcs)	



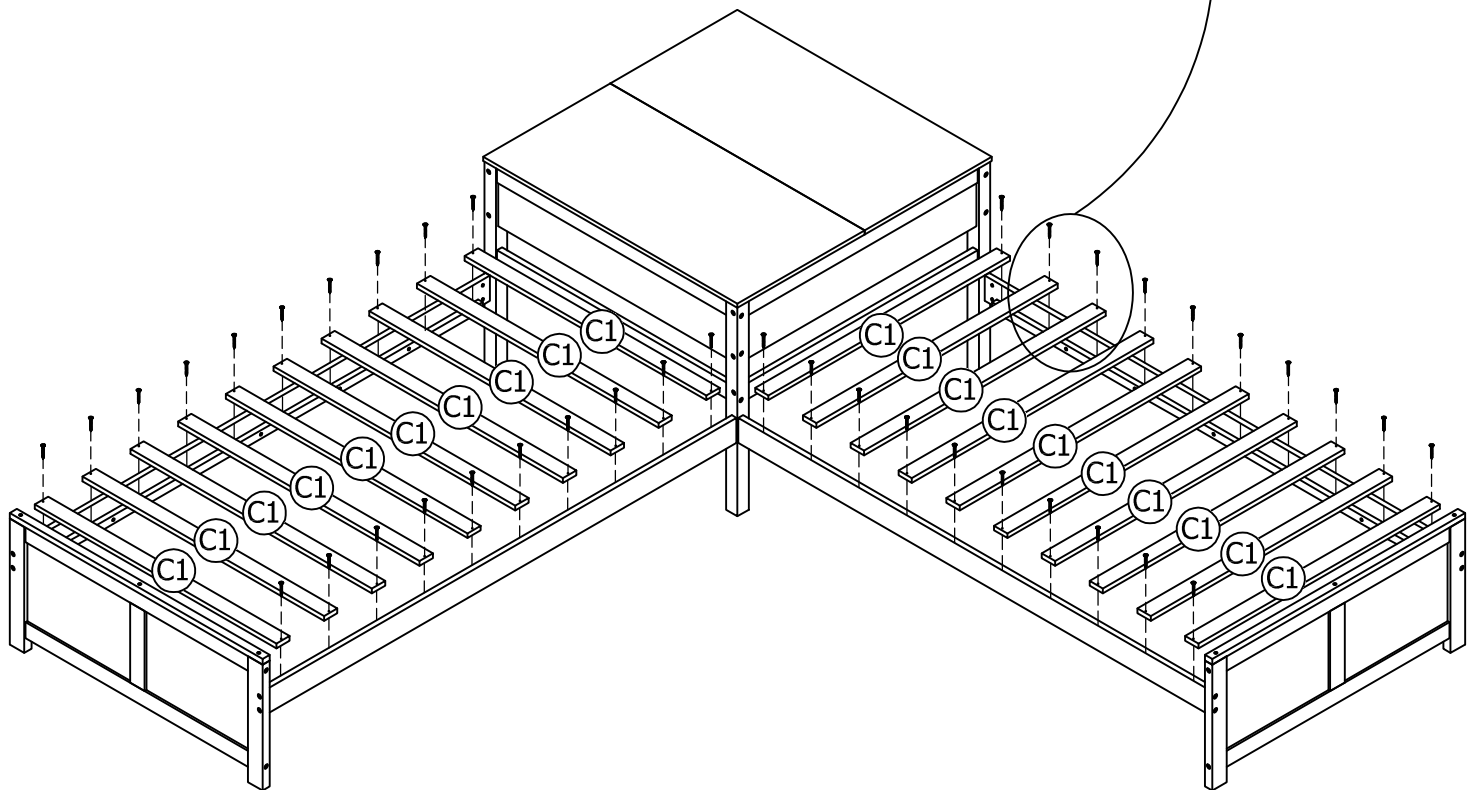
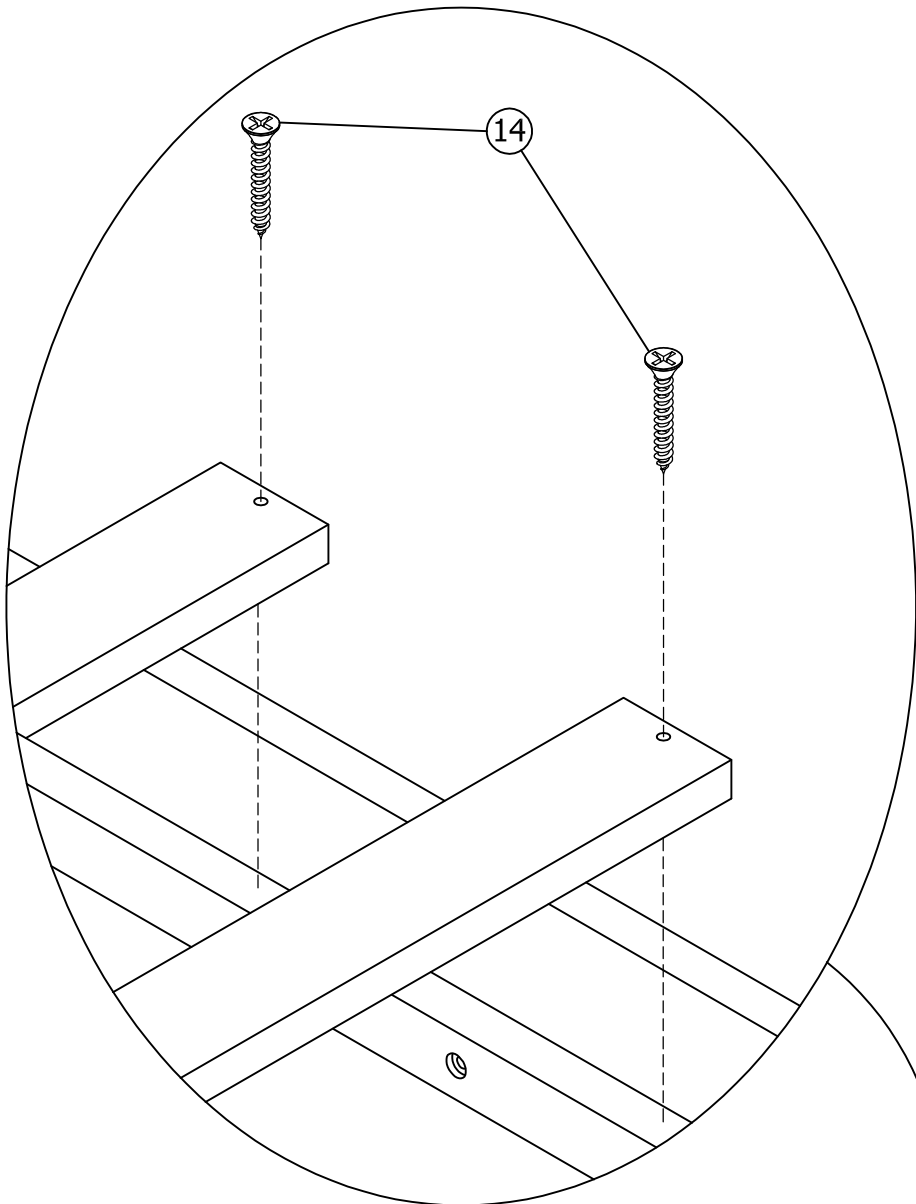
STEP 15:

Étape 15:

14

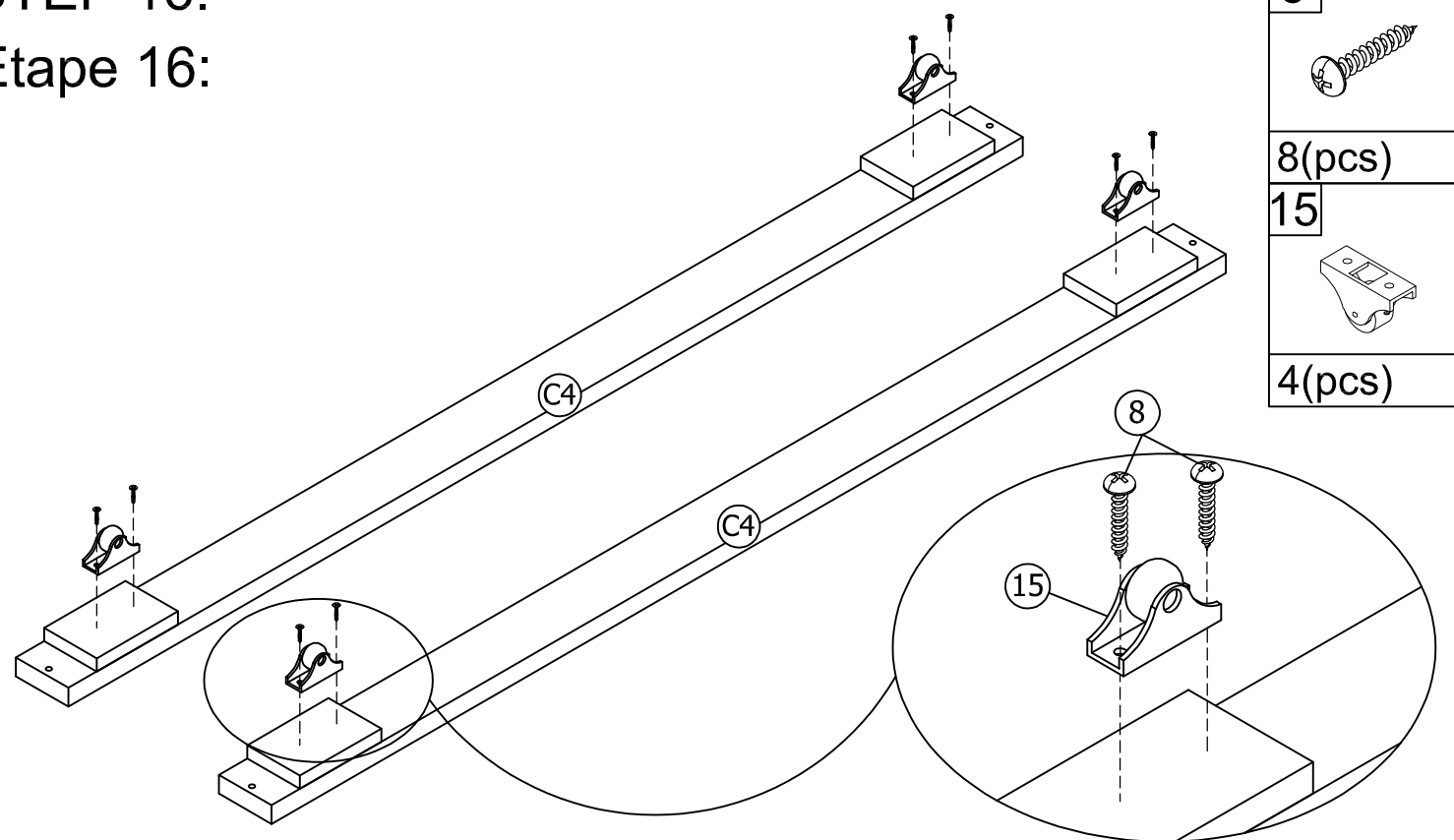


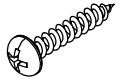
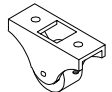
40(pcs)



STEP 16:

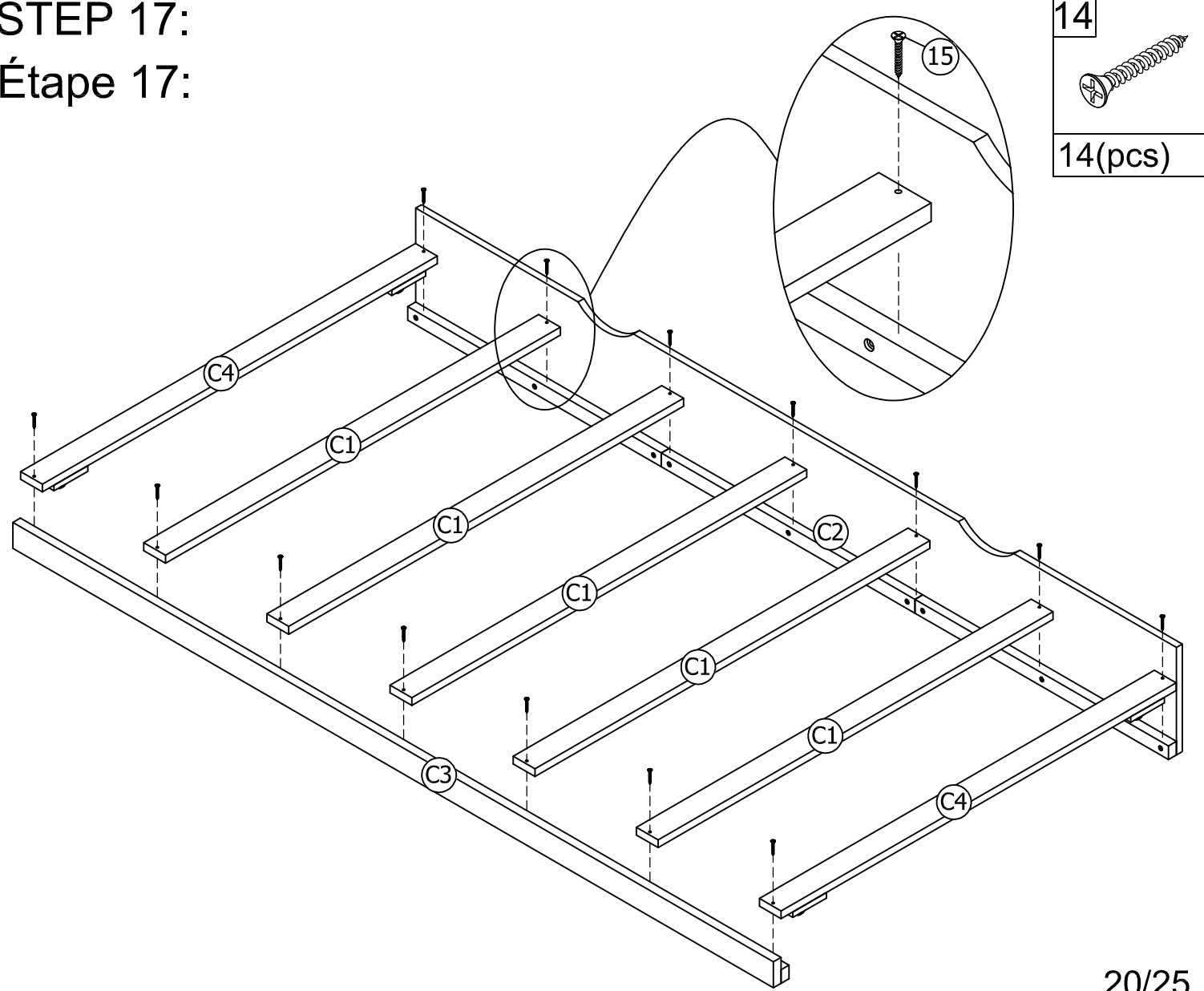
Étape 16:

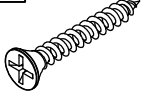


8

8(pcs)
15

4(pcs)

STEP 17:

Étape 17:

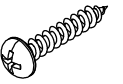


14

14(pcs)

STEP 18:

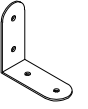
Étape 18:

8

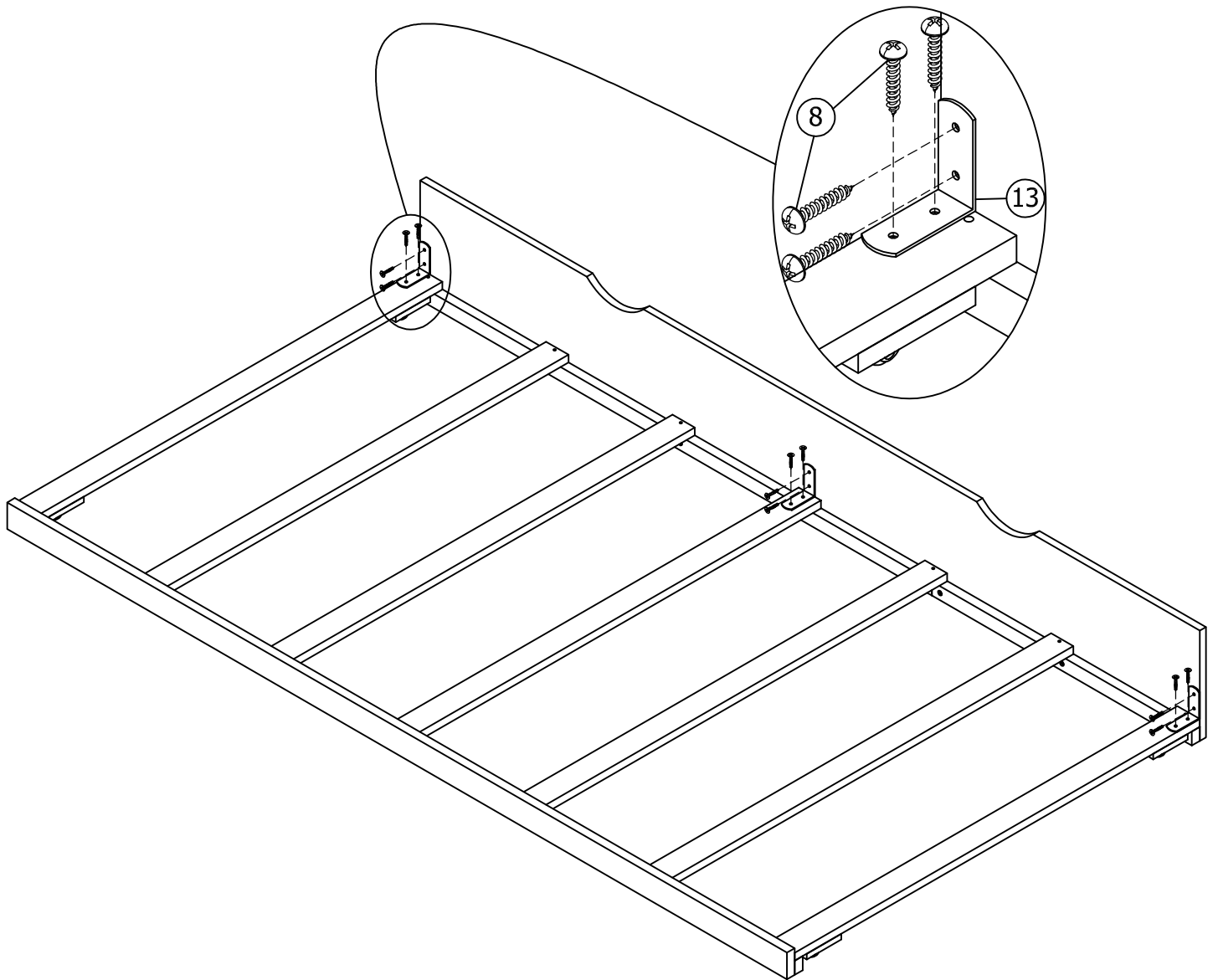


12(pcs)

13



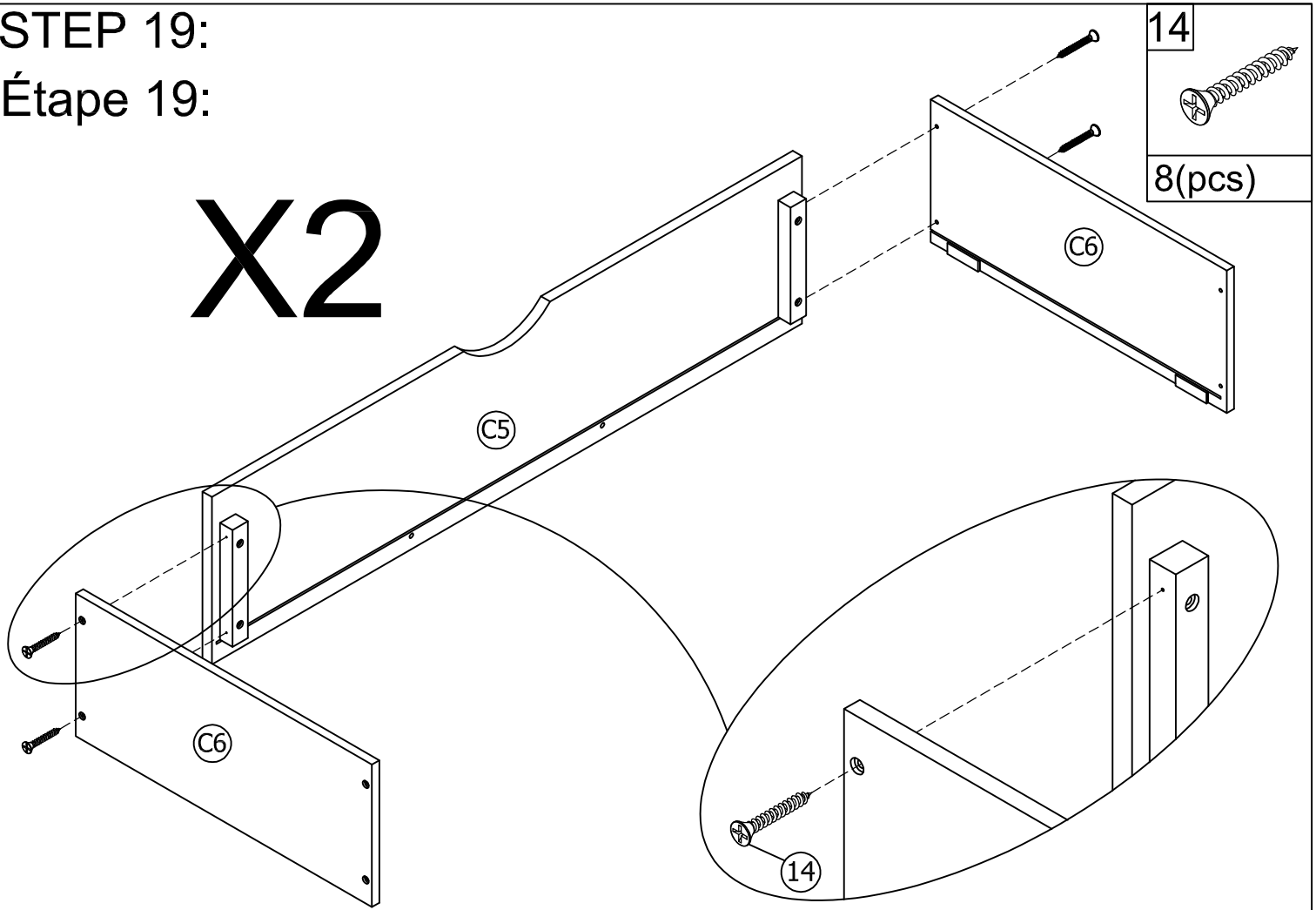
3(pcs)



STEP 19:

Étape 19:

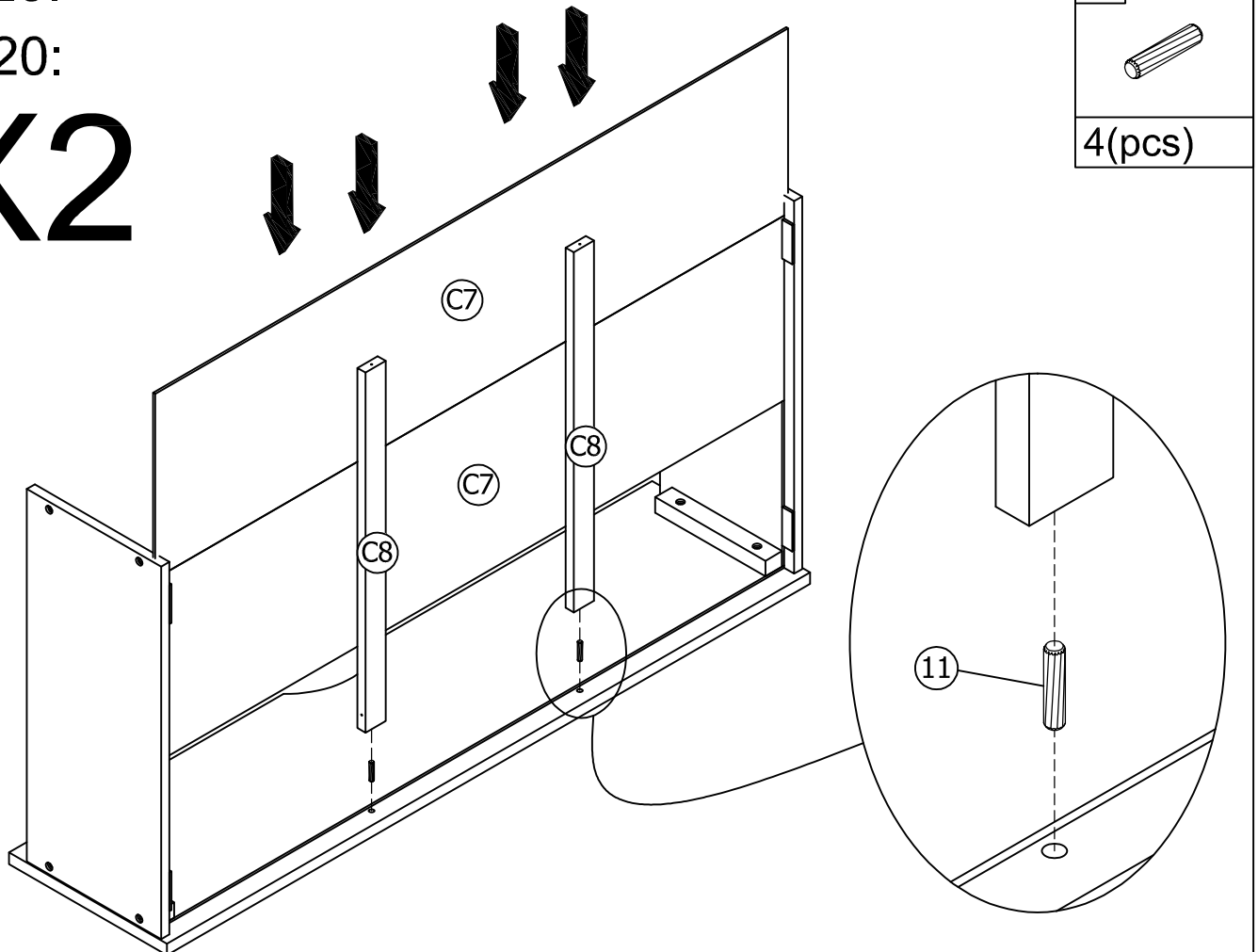
X2



STEP 20:

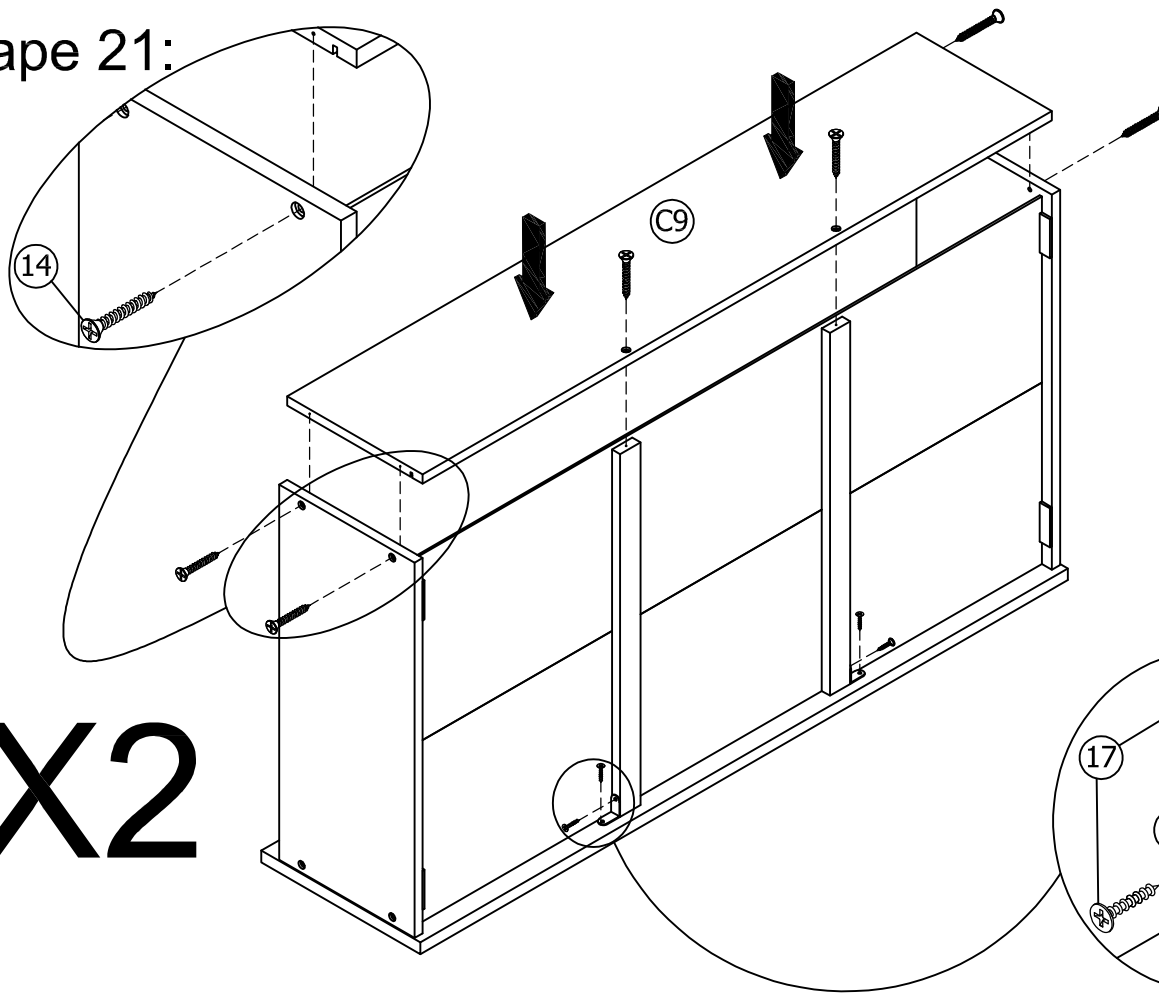
Étape 20:

X2



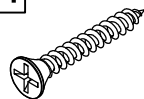
STEP 21:

Étape 21:



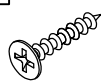
X2

14



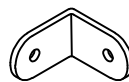
12(pcs)

17



8(pcs)

5

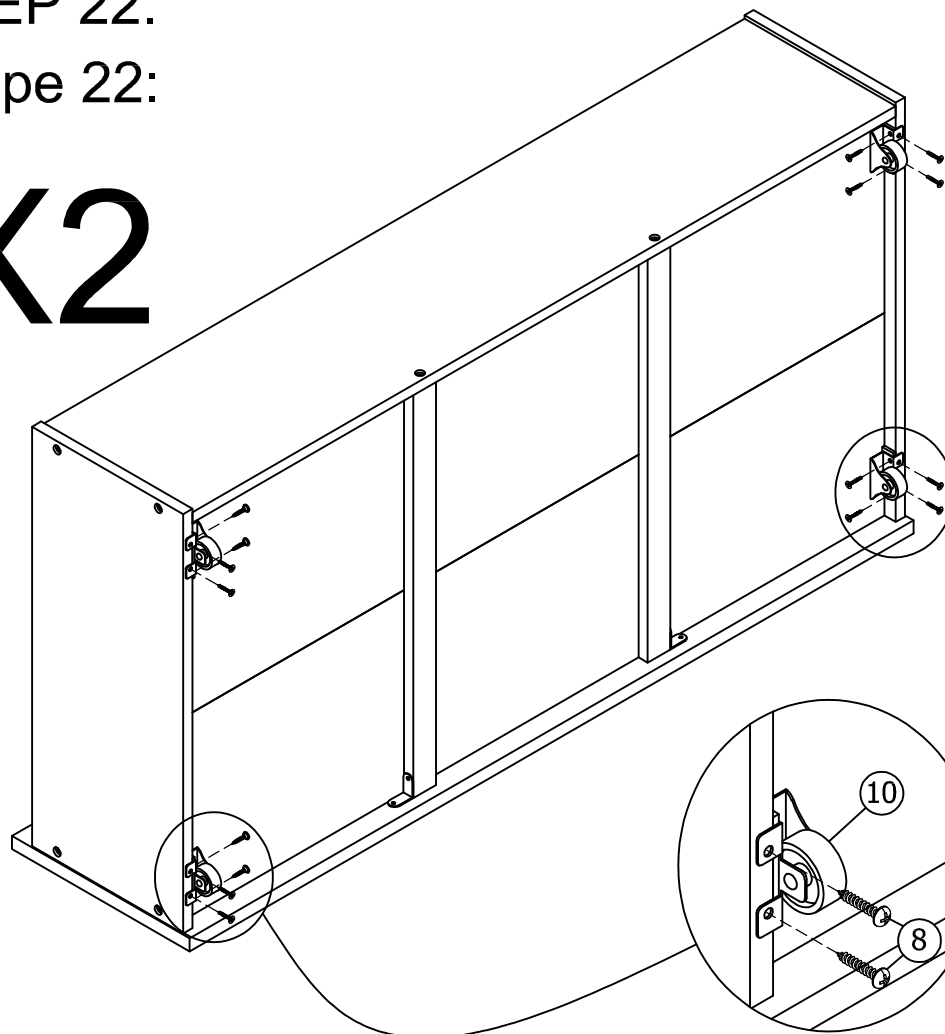


4(pcs)

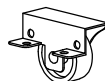
STEP 22:

Étape 22:

X2

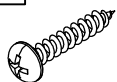


10



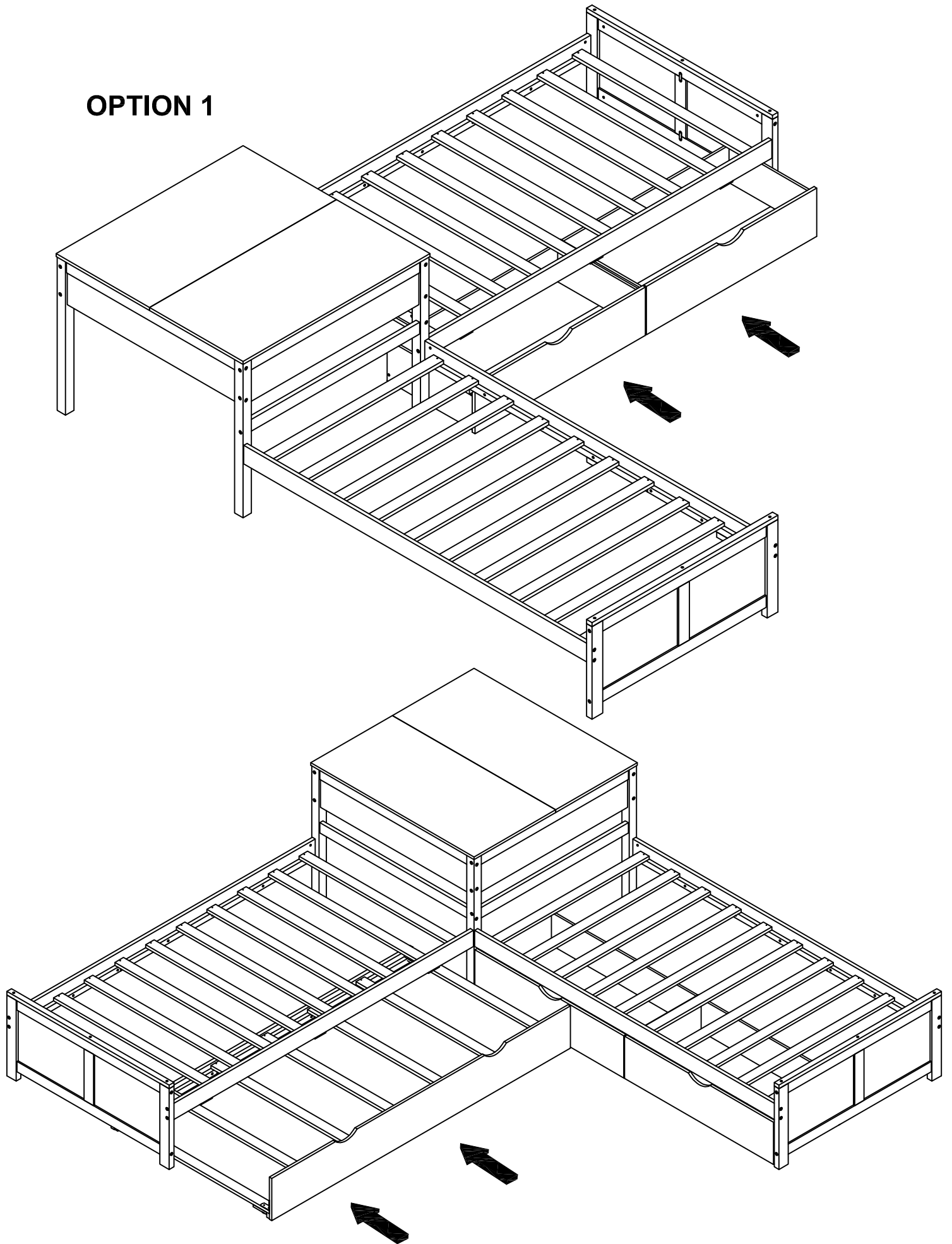
8(pcs)

8



32(pcs)

OPTION 1



OPTION 2

