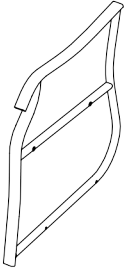
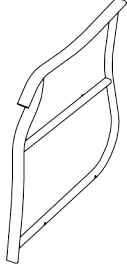
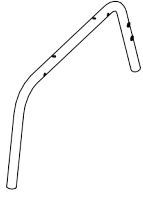
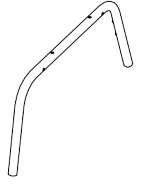
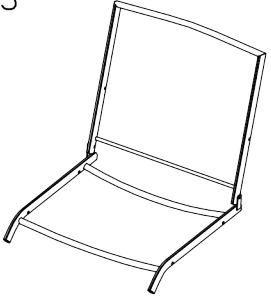
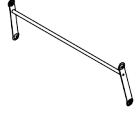
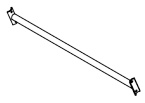
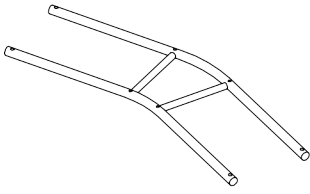
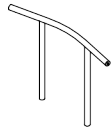
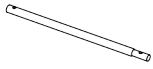
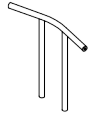





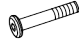







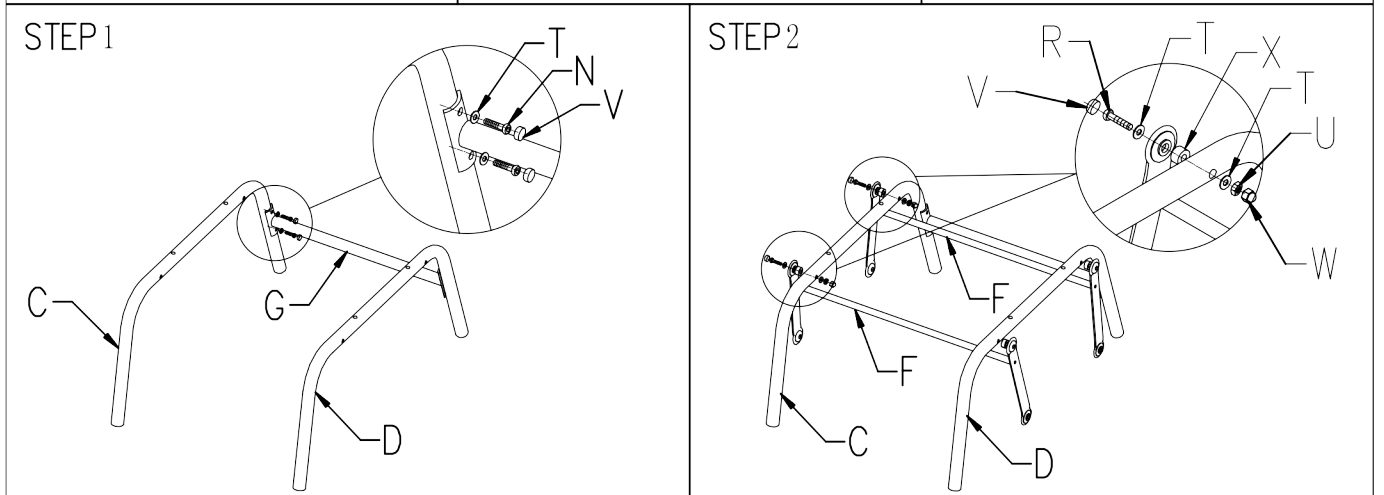
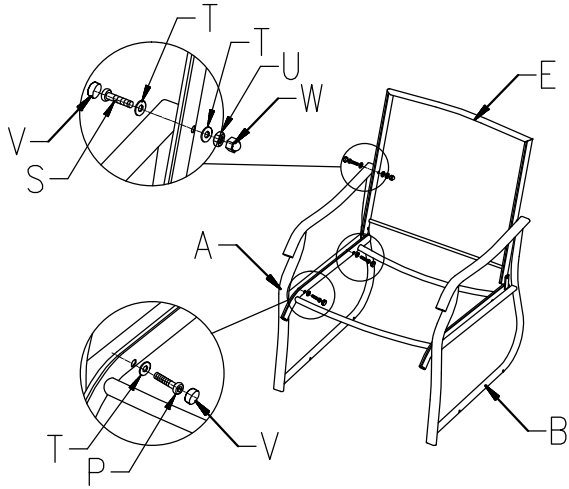


Assembly instruction

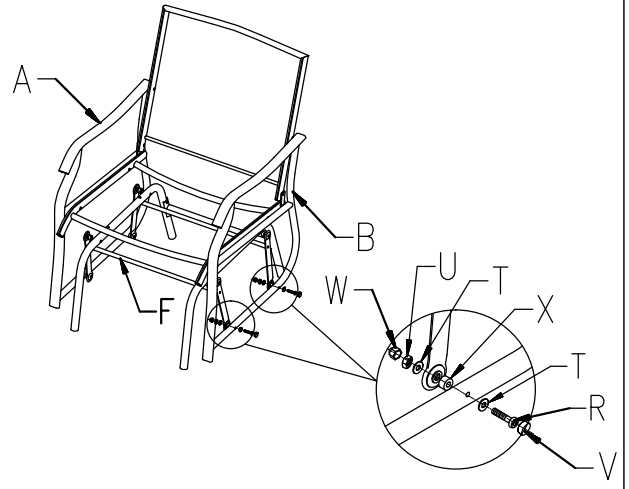
<p>A/2PCS</p> 	<p>B/2PCS</p> 	<p>C/2PCS</p> 
<p>D/2PCS</p> 	<p>E/2PCS</p> 	<p>F/4PCS</p> 
		<p>G/2PCS</p> 
<p>H/1PC</p> 	<p>J/1PC</p> 	<p>L/4PCS</p> 
	<p>K/1PC</p> 	<p>M/1PC</p> 
<p>N/12PCS</p>  <p style="text-align: right; font-size: small;">M6*15</p>	<p>P/8PCS</p>  <p style="text-align: right; font-size: small;">M6*30</p>	<p>Q/4PCS</p>  <p style="text-align: right; font-size: small;">M6*35</p>
<p>R/24PCS</p>  <p style="text-align: right; font-size: small;">M6*55</p>	<p>S/4PCS</p>  <p style="text-align: right; font-size: small;">M6*70</p>	<p>T/80PCS</p> 
<p>U/28PCS</p> 	<p>V/52PCS</p> 	<p>W/28PCS</p> 
<p>X/16PCS</p> 	<p>AA/1PC</p> 	<p>BB/1PC</p> 



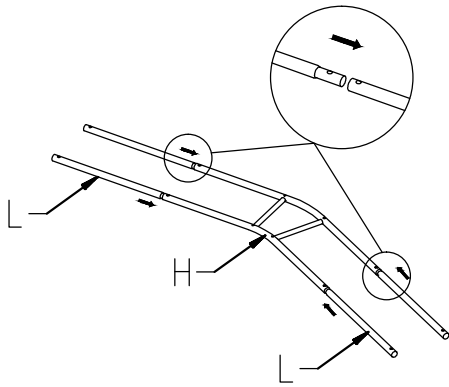
STEP 3



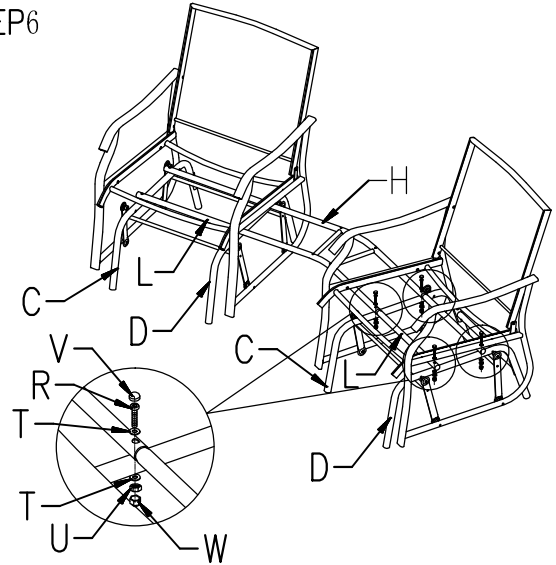
STEP 4



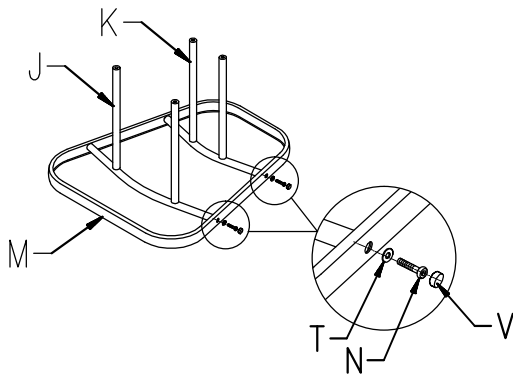
STEP 5



STEP 6



STEP 7



STEP 8

