



T1

Bitte unbedingt ausfüllen!

Name

Strasse

Plz

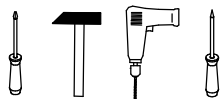
Ort

Tel.

T2

Sehr geehrte Kunden,  
wir freuen uns, dass Sie sich für ein Produkt aus dem Hause entschieden haben. Sollte es trotz aller Bemühungen unsererseits, Ihnen ein qualitativ hochwertiges Möbelstück zu liefern, zu Fehlteilen kommen, schicken Sie bitte dieses ausgefüllte Blatt an

Bitte beachten Sie, dass Bauteile über 800mm Länge und 350mm Breite direkt bei Ihrem Möbelhändler zu beanstanden sind. Zur Reklamationsbearbeitung ist es unbedingt erforderlich **die Artikelnummer des Schrankes**, welche auf dem Etikett ersichtlich ist und den Markt, wo das Möbel erworben wurde anzugeben. Außerdem tragen Sie unten bitte die benötigte Stückzahl ein. Viel Spaß mit Ihrem neuen Badmöbel!



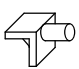
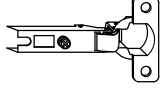
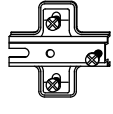


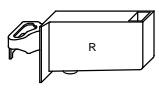
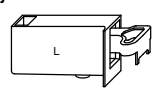



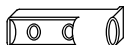


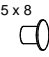

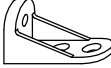
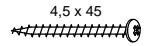
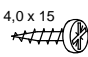


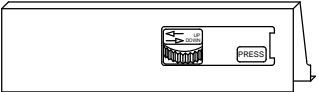



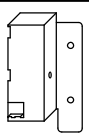
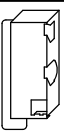
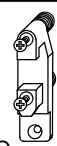


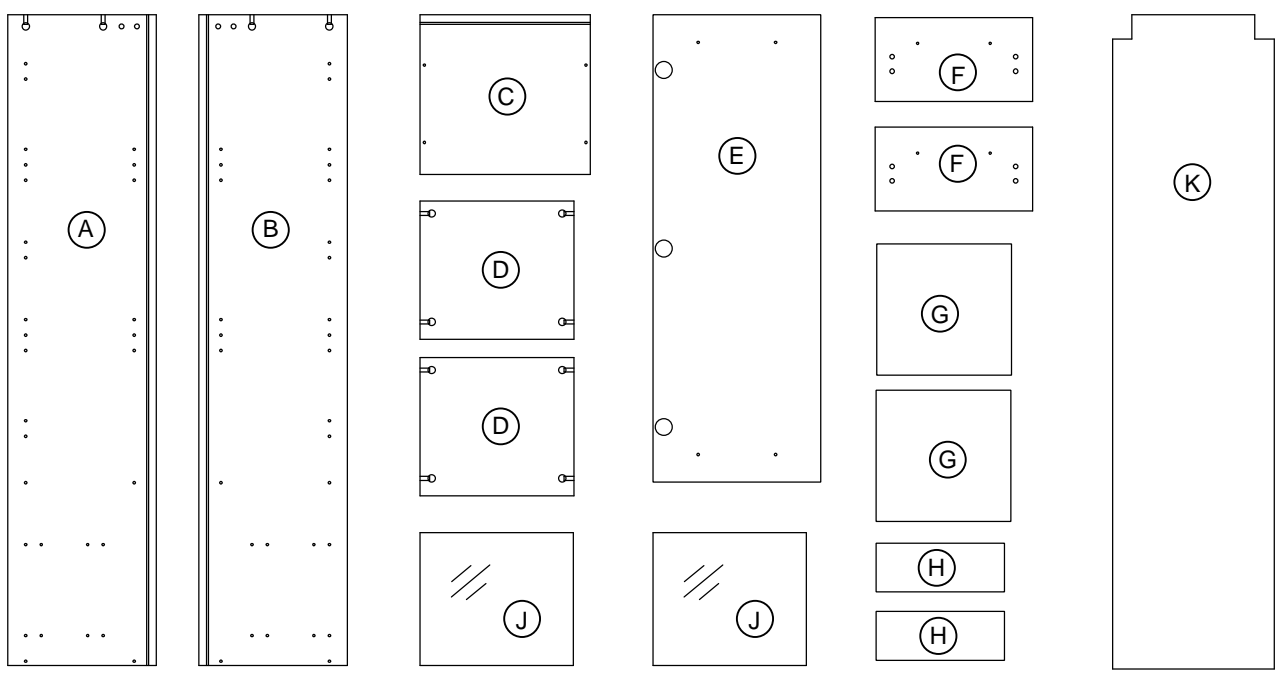
T3

Für den Zusammenbau sind 2 Personen erforderlich.

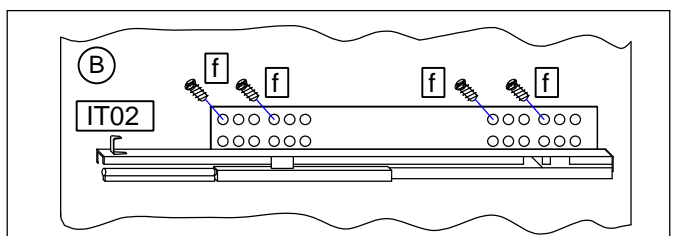
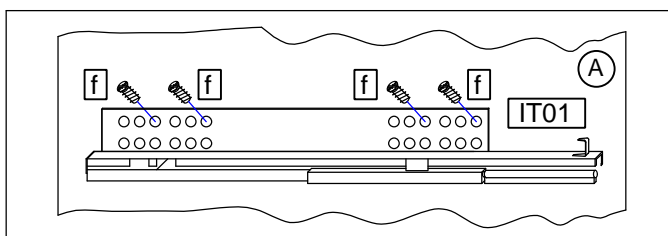
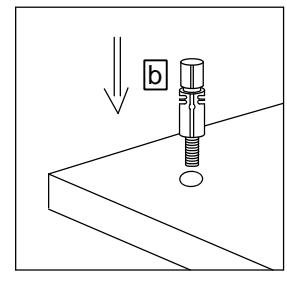
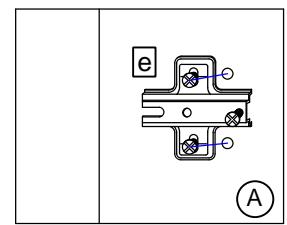
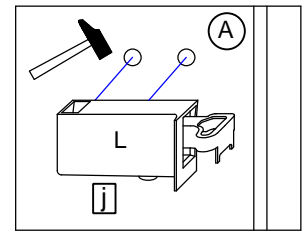
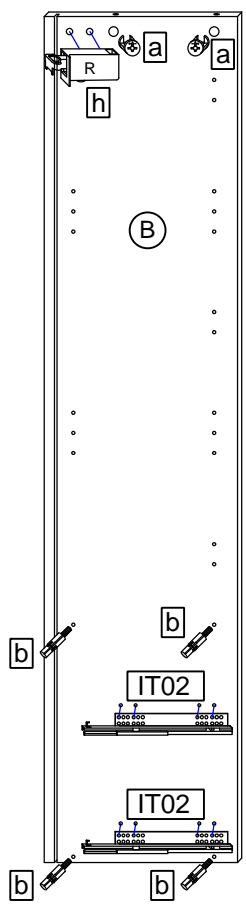
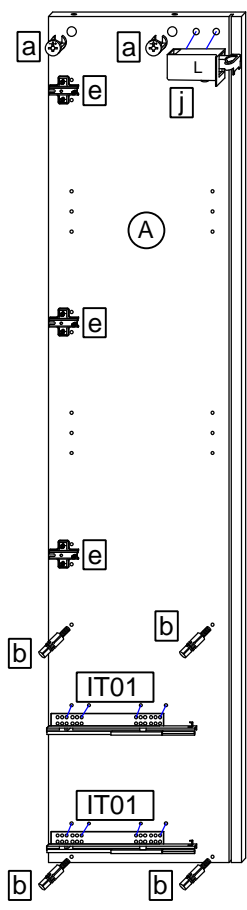
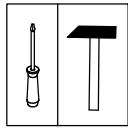
T4

Montage-Richtzeit 3 Stunden

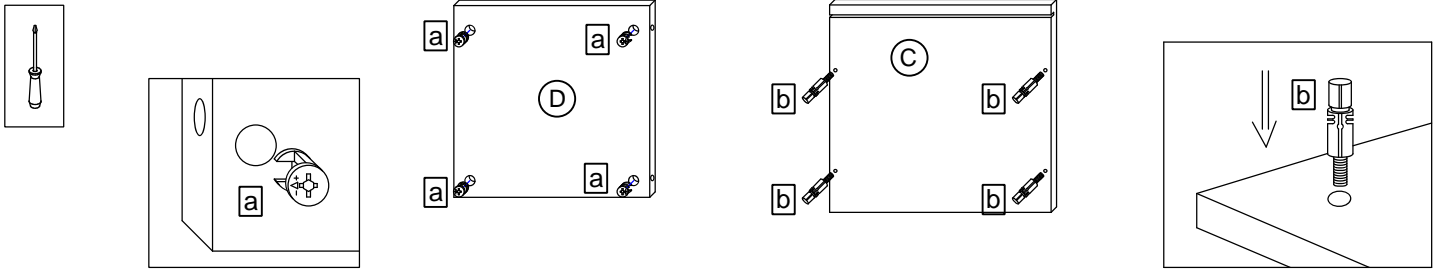
12 x a  EXZENTER-000015	Stück	12 x b  DUEB-SMD-000005	Stück	8 x c  TRAE-001-000020	Stück	3 x d  TBD-35-115X00	Stück	3 x e  ZPL-003X004	
16 x f  SCH-KA-063X011	Stück	10 x g  SCH-SPA-035X015	Stück	1 x h  AUF-001-000080	Stück	1 x j  AUF-001-000090	Stück	2 x k  AUF-001-000020	Stück
8 x l  NAGEL-025X001	Stück	1 x m  TUER-DAEM-000010	Stück	1 x n  TUER-ADA-000010	Stück	3 x o  Griff	Stück	6 x p  SCH-RDK-040X015	Stück
2 x q  ADK-AL1-005X008	Stück	2 x r  RWD-KEI-000060	Stück	1 x s  VBD-000020	Stück	1 x t  SCH-RDK-045X045	Stück	1 x u  SCH-RDK-040X015	Stück
2 x IT01  KA-260-LI			Stück	2 x IT02  KA-260-RE			Stück		Stück
2 x IT03  ZAR-260-LI			Stück	2 x IT04  ZAR-260-RE			Stück	4 x IT05  ADK-ZAR-ALU	Stück
24 x IT06  SCH-RDK-040X015	Stück	2 x IT07  VBD-ZAR-LI-70	Stück	2 x IT08  VBD-ZAR-RE-70	Stück	4 x IT09  VBD-ZAR-FRO	Stück		Stück



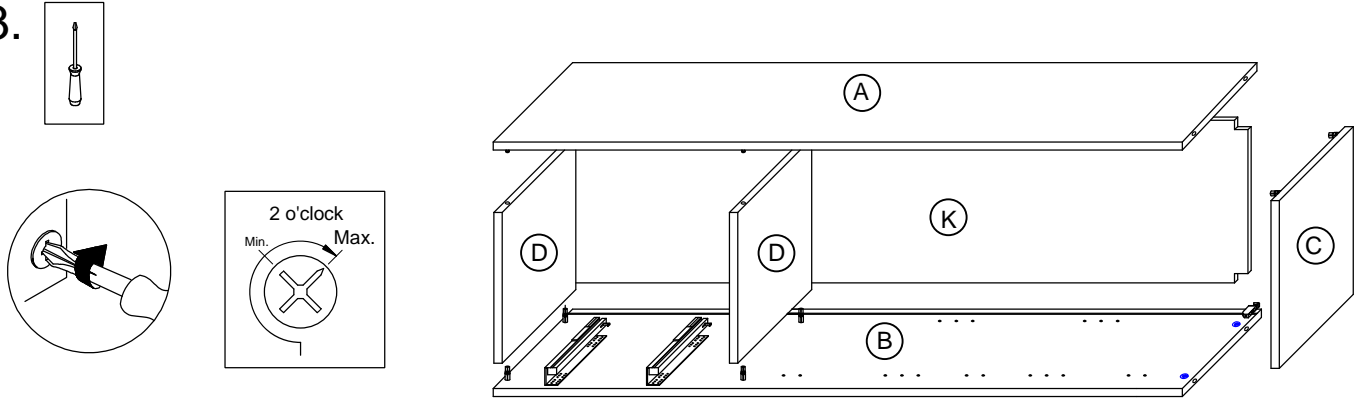
1.



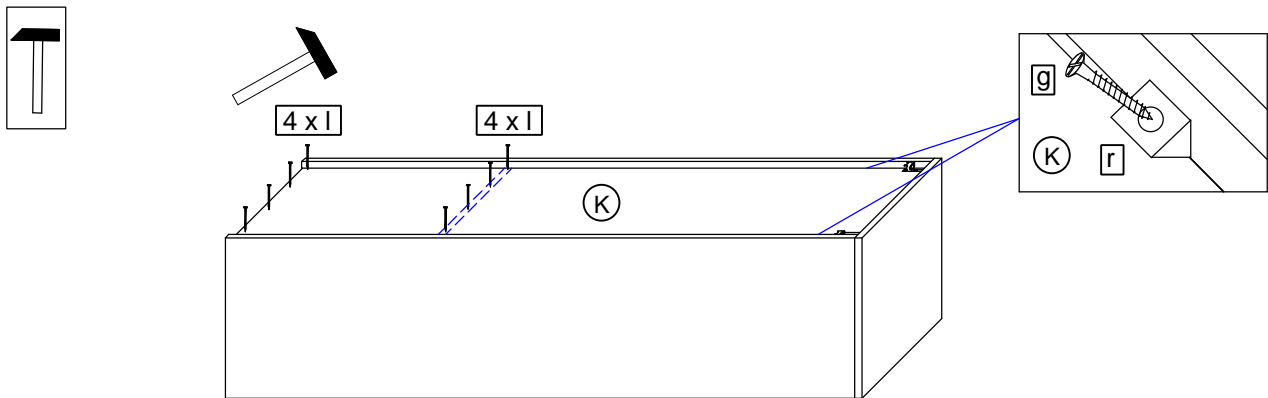
2.



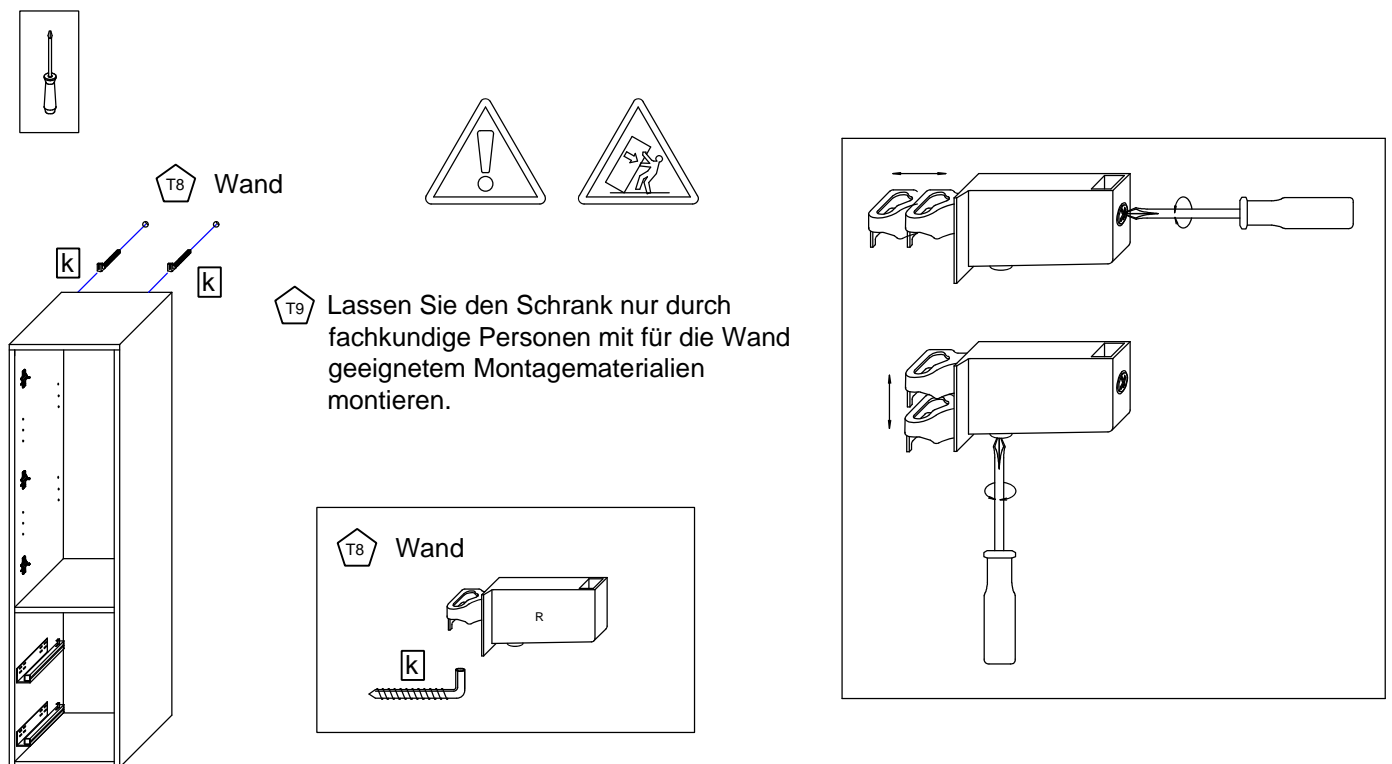
3.

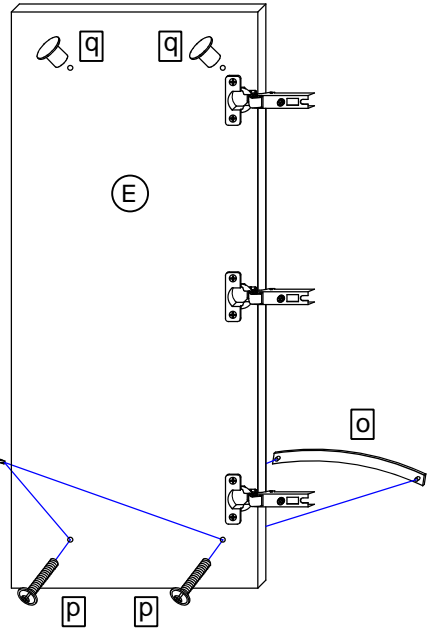
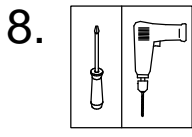
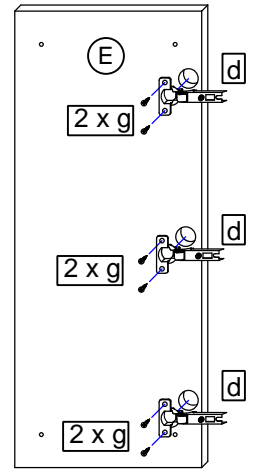
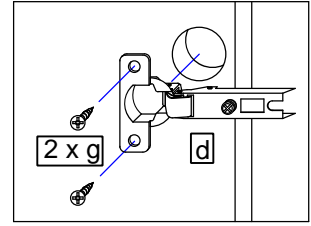
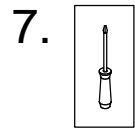
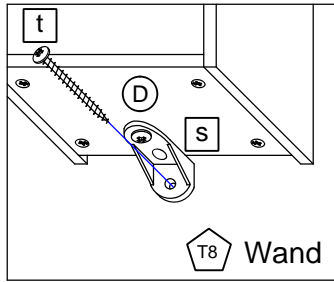
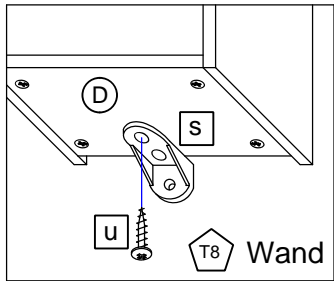
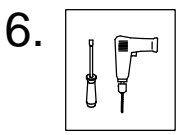


4.

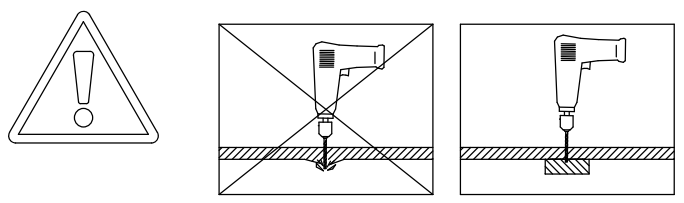


5.

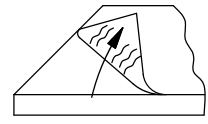




8.1



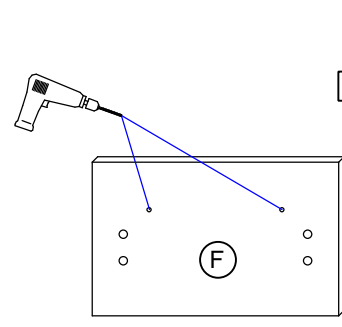
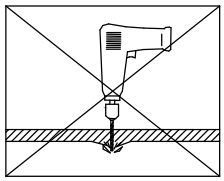
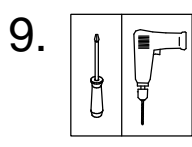
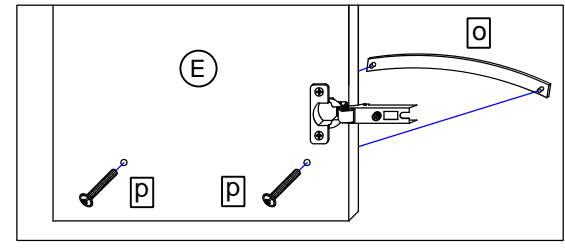
8.2



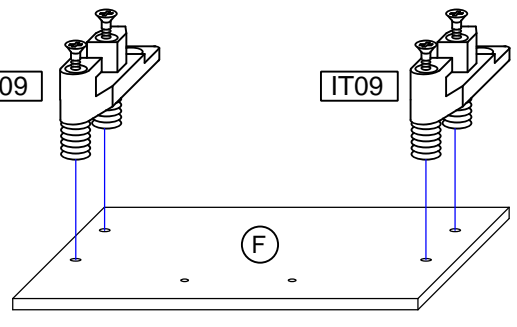
T10

Bei Hochglanz-Fronten bitte erst die Schutzfolie entfernen und dann den Griff montieren!

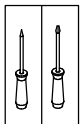
8.3

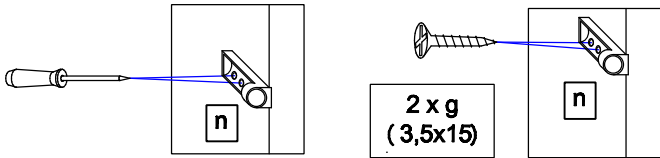


IT09

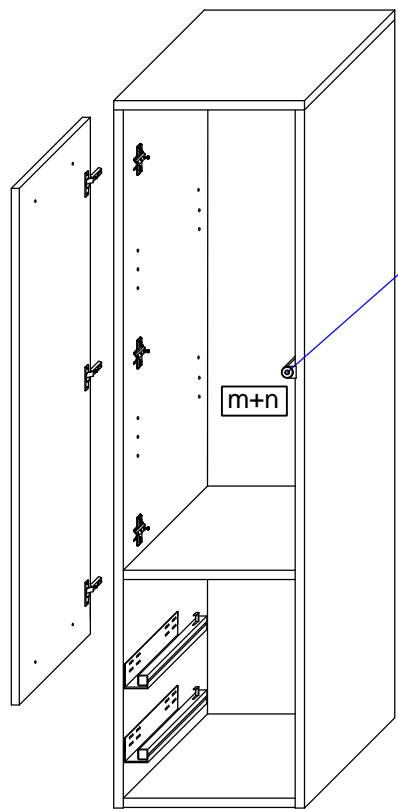
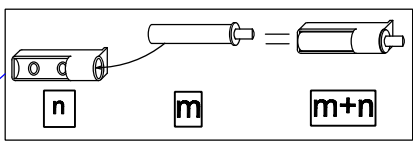
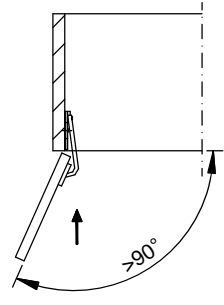


IT09

10. 

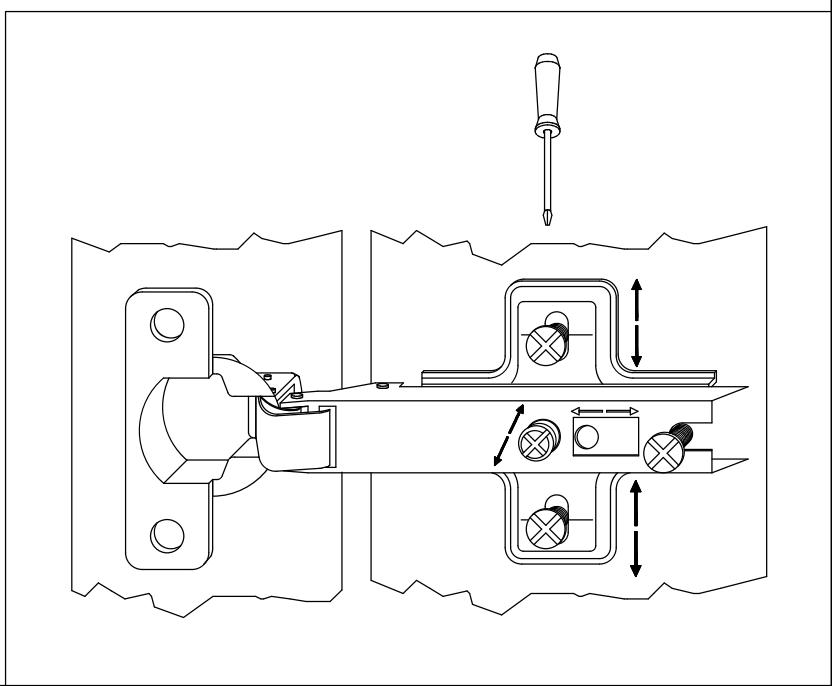


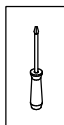
2 x g  
(3,5x15)

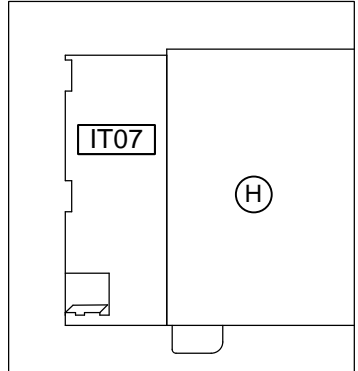
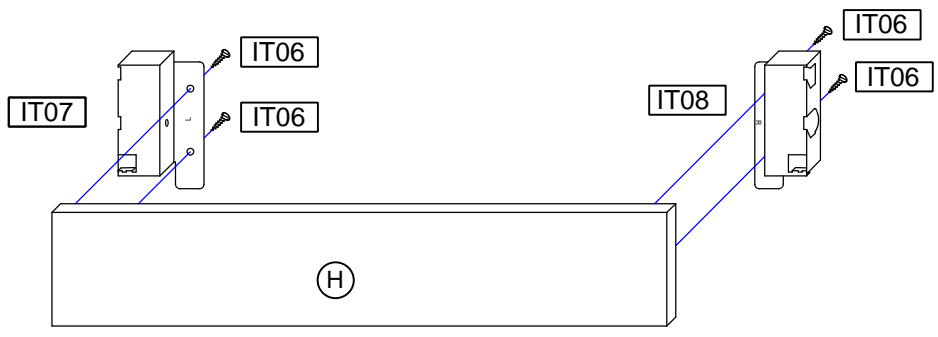


T11

Bei Türmontage das Scharnier einhängen, bis Anschlag öffnen und anschließend festschrauben.

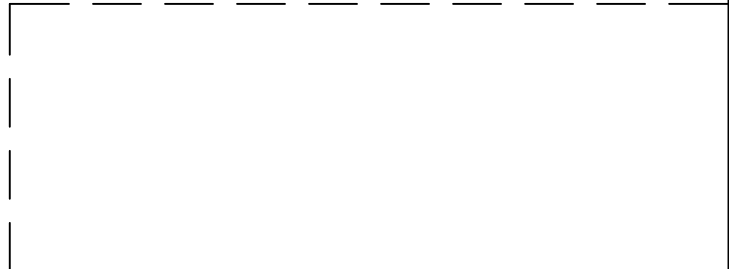


11. 

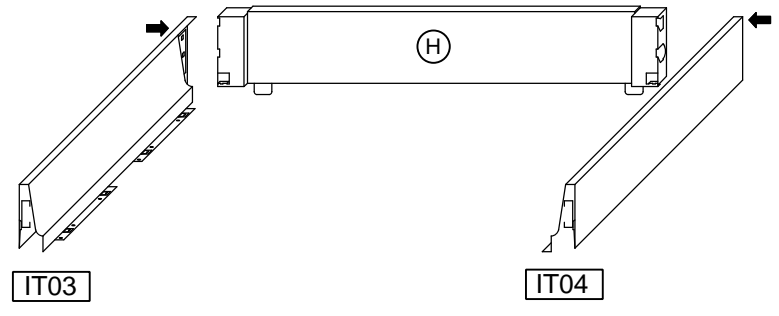


T5

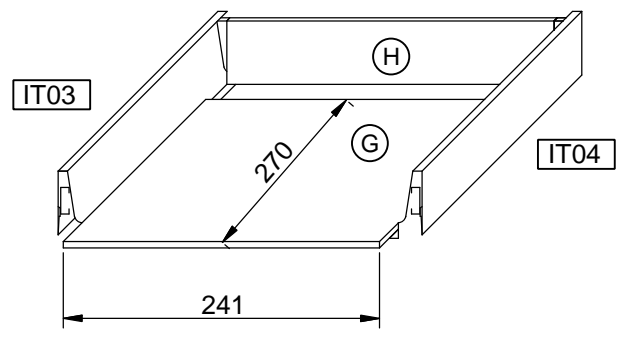
Das Etikett, welches sich unten rechts befindet bitte ausschneiden und auf der Rückwand mit Klebeband (nicht beiliegend) befestigen.



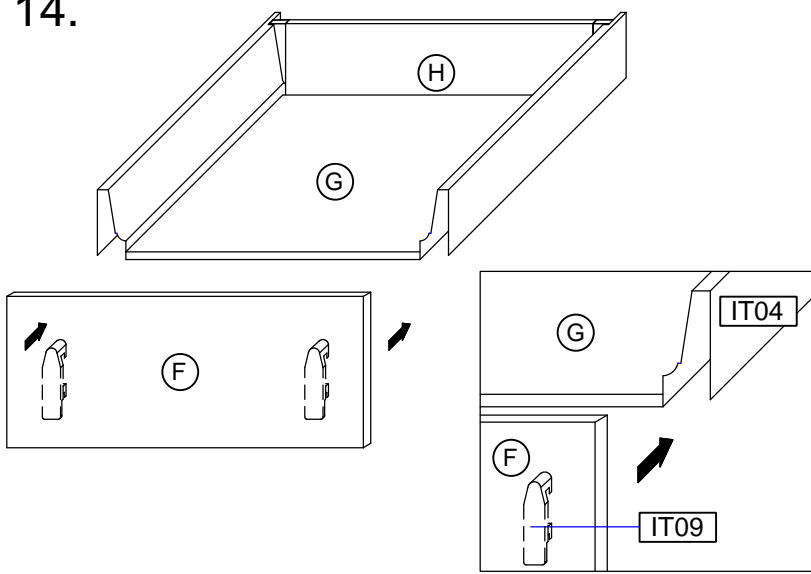
12.



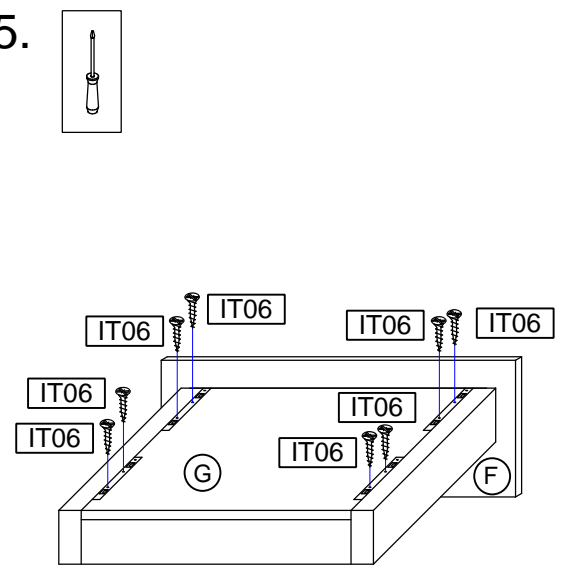
13.



14.

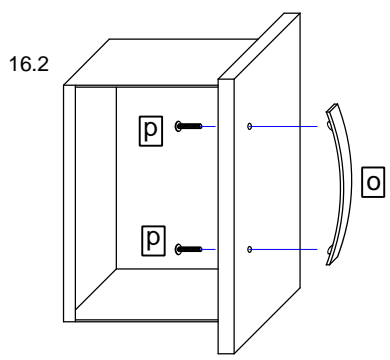
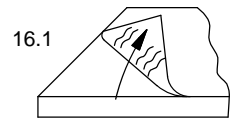
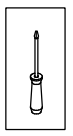


15.

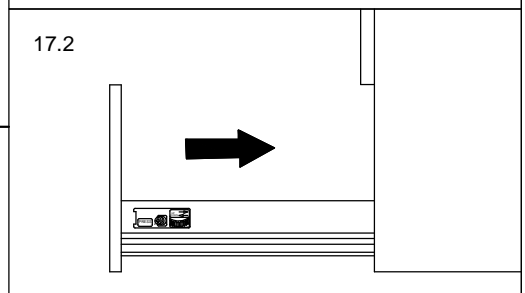
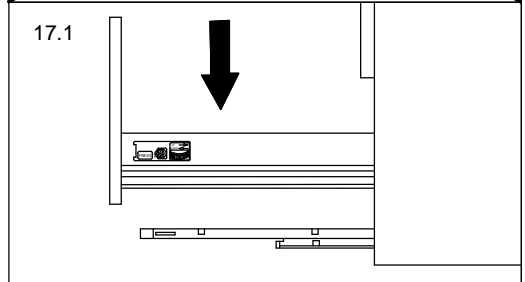
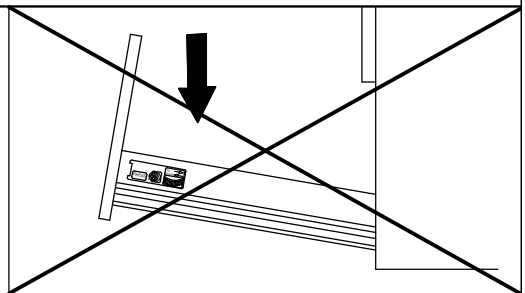
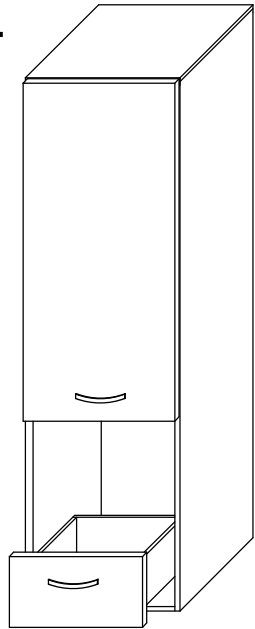


16.

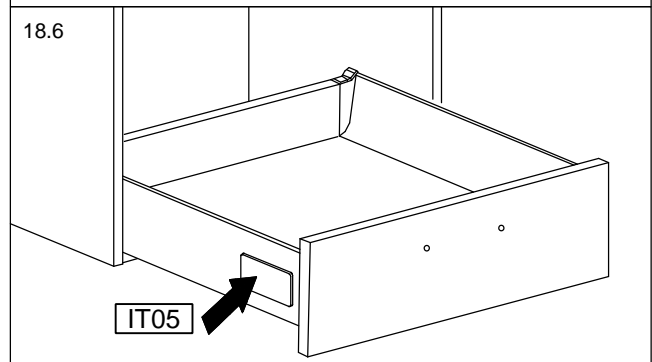
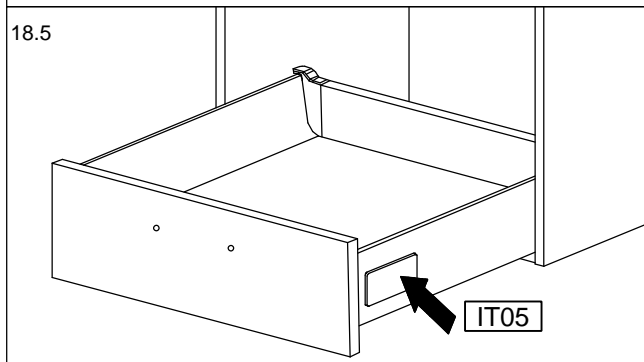
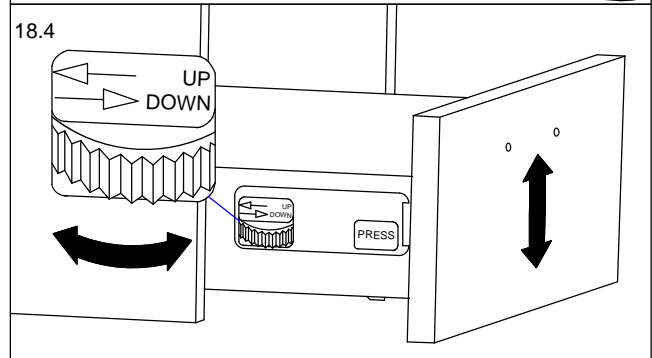
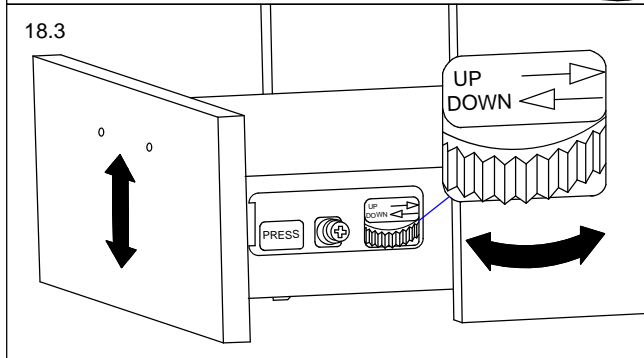
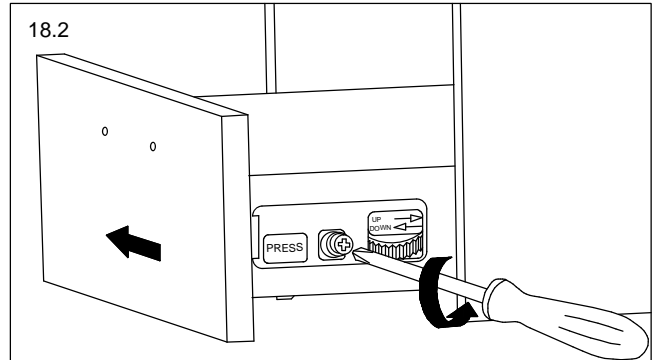
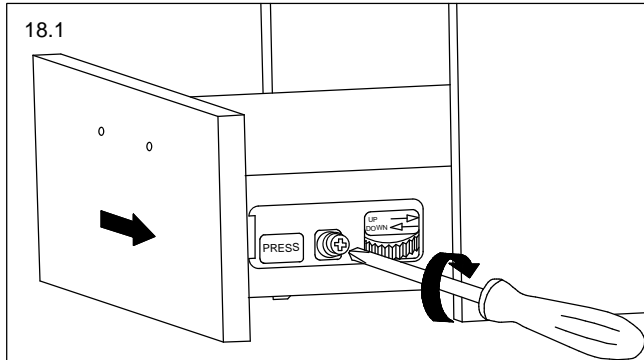
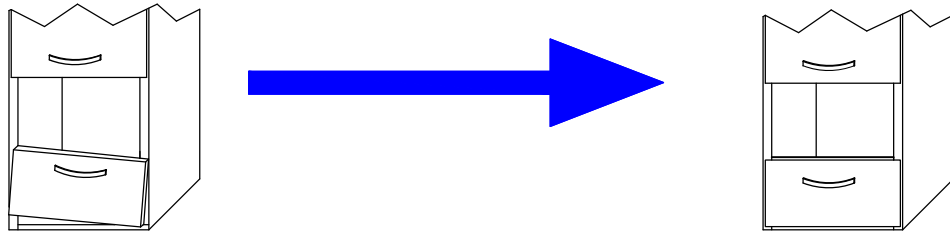
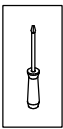
**T10** Bei Hochglanz-Fronten bitte erst die Schutzfolie entfernen und dann den Griff montieren!



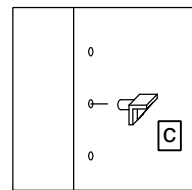
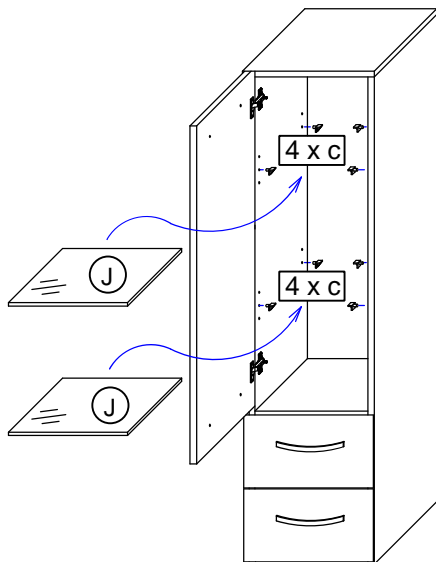
17.



# 18.



# 19.



Das Möbel bitte nur mit einem feuchten Tuch reinigen.