



**INSTRUCTIONS D'ASSEMBLAGE**  
**ASSEMBLY INSTRUCTIONS**

---

---

**TABLE D'APPOINT -**  
**METAL NOIR / VERRE TREMPE NOIR**

**ACCENT TABLE -**  
**BLACK METAL / BLACK TEMPERED GLASS**

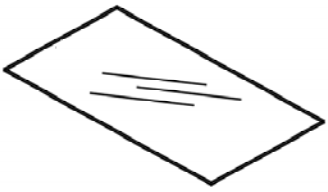
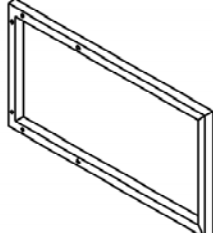
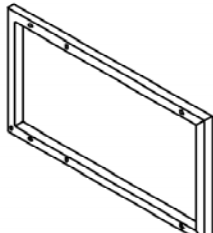
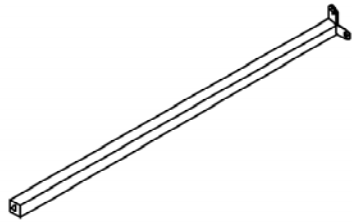
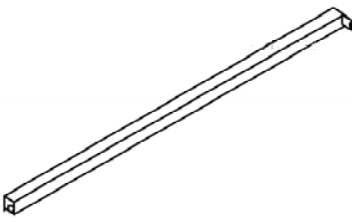


**POUR DE L'ASSISTANCE OU POUR COMMANDER**  
**DES PIÈCES CONTACTEZ NOTRE DÉPARTEMENT**  
**DE SERVICE À LA CLIENTÈLE.**

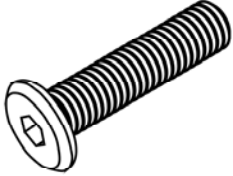
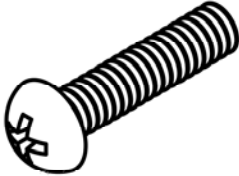

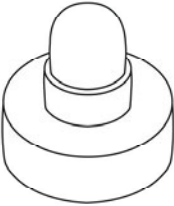
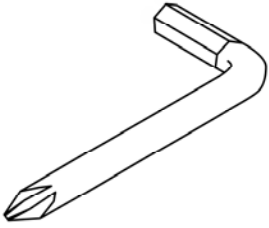
**FOR ASSISTANCE OR TO ORDER PARTS**  
**CONTACT OUR CUSTOMER SERVICE DEPARTMENT**

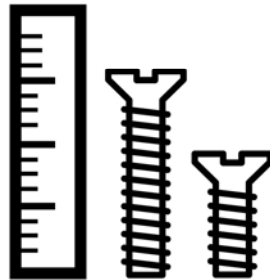
## LISTE DES PIÈCES

### PARTS LIST

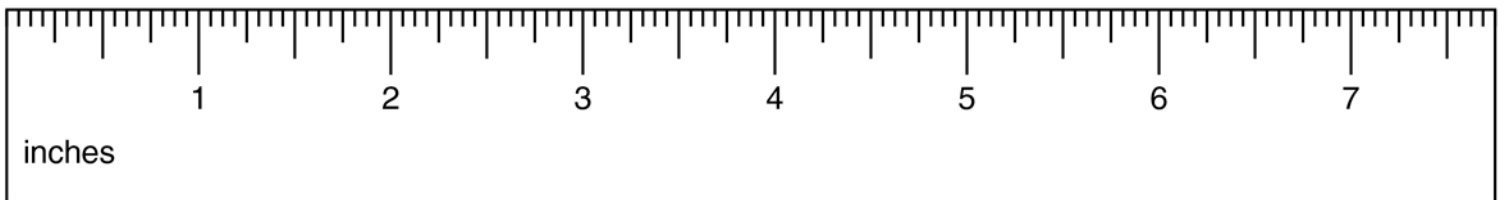
PIÈCE / PART #	IMAGE	DESCRIPTION	QTY / QTÉ
<b>1</b>		<b>GLASS TOP</b> <b>SURFACE EN VERRE</b>	<b>1</b>
<b>2</b>		<b>TOP FRAME</b> <b>CADRE DE SURFACE</b>	<b>1</b>
<b>3</b>		<b>BOTTOM FRAME</b> <b>CADRE DU BAS</b>	<b>1</b>
<b>4</b>		<b>SUPPORT BAR</b> <b>BARRE DE SOUTIEN</b>	<b>2</b>
<b>5</b>		<b>SUPPORT BAR</b> <b>BARRE DE SOUTIEN</b>	<b>2</b>

## LISTE DES PIÈCES DE MONTAGE HARDWARE LIST

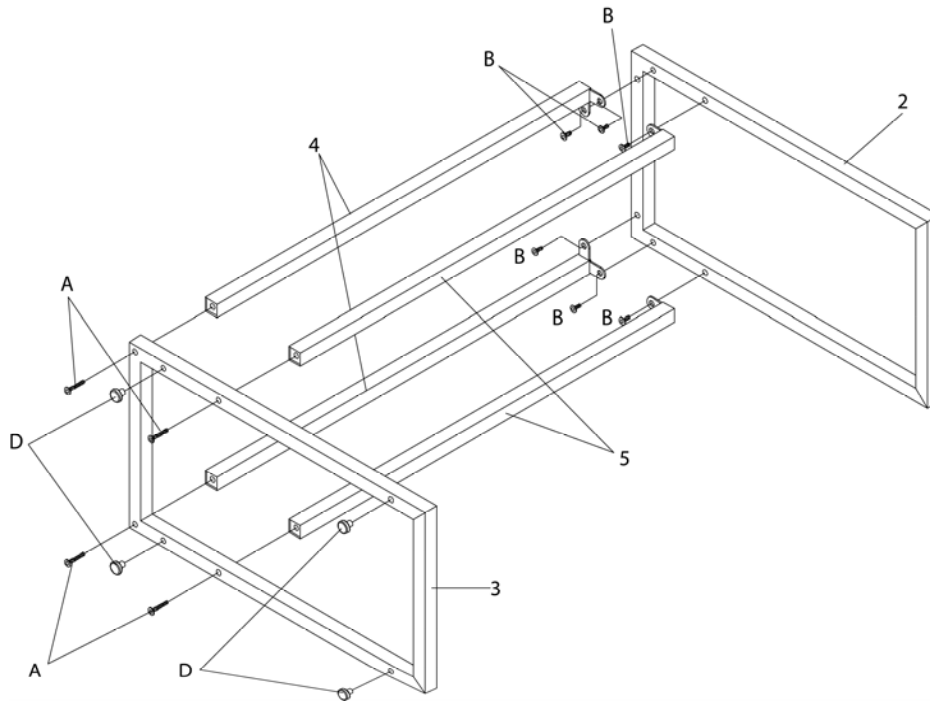
PIÈCE / PART #	IMAGE	DESCRIPTION	QTY / QTÉ
<b>A</b>		<b>ASSEMBLING BOLT -</b> <b>Ø1/4" X 1 1/4"</b> <b>BOULON D'ASSEMBLAGE -</b> <b>Ø1/4" X 1 1/4"</b>	<b>4</b>
<b>B</b>		<b>ASSEMBLING BOLT -</b> <b>Ø1/8" X 1/2"</b> <b>BOULON D'ASSEMBLAGE -</b> <b>Ø1/8" X 1/2"</b>	<b>6</b>
<b>C</b>		<b>SUCTION CUP -</b> <b>Ø1/4"</b> <b>VENTOUSE -</b> <b>Ø1/4"</b>	<b>4</b>
<b>D</b>		<b>FLOOR PROTECTOR -</b> <b>1/4"</b> <b>PROTECTEUR DE PLANCHER -</b> <b>1/4"</b>	<b>4</b>
<b>E</b>		<b>HEX KEY</b> <b>CLÉ HEXAGONALE</b>	<b>1</b>



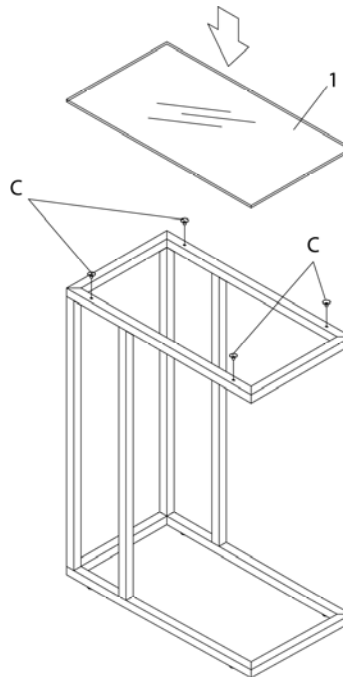
**OUTIL DE VÉRIFICATION DE DIMENSIONS DES PIÈCES  
HARDWARE DIMENSIONS VERIFICATION TOOL**



**ÉTAPE / STEP 1**



**ÉTAPE / STEP 2**



ÉTAPE / STEP 3

