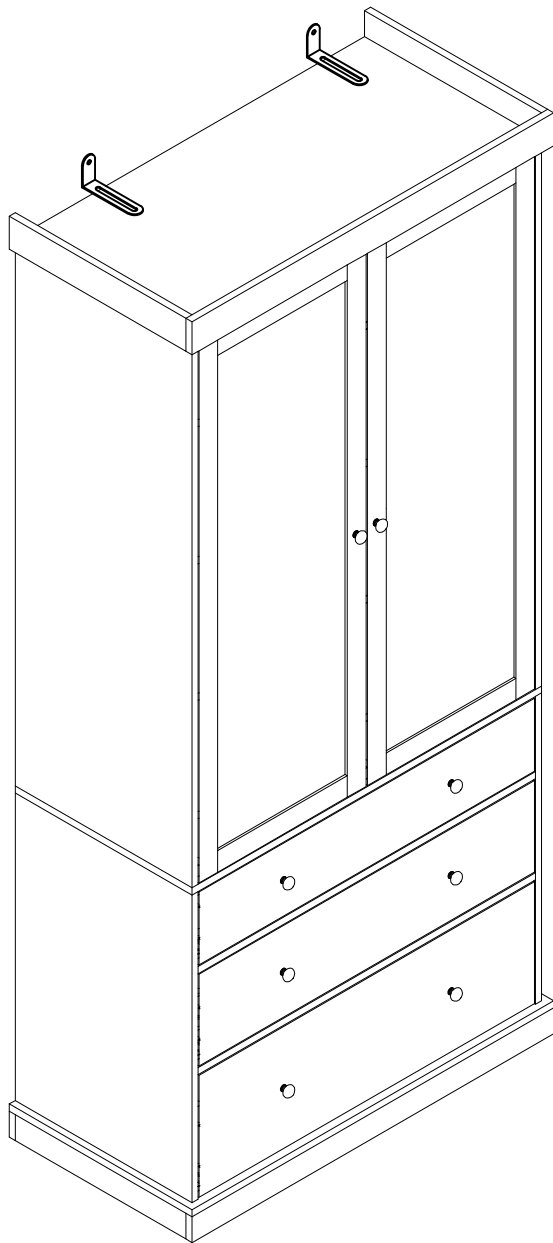



# Freestanding Storage Cabinet

## Armoire de rangement autonome

Assembly Instructions - Please keep for future reference  
Instructions de montage – À conserver pour référence ultérieure

N717P385356 / N717P385357



! WARNING	
	This product is NOT a Clothing Storage Unit (CSU). DO NOT use it for clothing storage. Improper use may cause furniture tipover.

Important - Please read these instructions fully before starting assembly.  
Important – Veuillez lire attentivement ces instructions avant de commencer le montage.



## Safety and Care Advice

**Important – Please read these instructions fully before starting assembly**

- Check you have all the components and tools listed on the following pages.
- Remove all fittings from the plastic bags and separate them into their groups.
- Keep children and animals away from the work area, small parts could choke if swallowed.
- Make sure you have enough space to layout the parts before starting.

- During assembly do not stand or put weight on the product, this could cause damage.
- Assemble the item as close to its final position (in the same room) as possible.
- Assemble on a soft level surface to avoid damaging the unit or your floor.
- Parts of the assembly will be easier with 2 people.



- To reduce the likelihood of damaging your product please ensure that your power drill is set on a low torque setting.

### Care and maintenance

- Only clean using a damp cloth and mild detergent, do not use bleach or abrasive cleaners.
- From time to time check that there are no loose screws on this unit.
- This product should not be discarded with household waste. Take to your local authority waste disposal centre.

### Handy Hints

- Assemble all parts and bolts loosely during assembly, only once the product is complete should you fully tighten the bolts
- Regularly check and ensure that all bolts and fittings are tightened properly.

## WARNING

**In order to help prevent overturning – please follow these instructions**

To help prevent product toppling over please follow the below steps:-

- Use the anti tip stop or wall fixing method provided (if applicable)
- Do not allow children to climb or hang on the furniture
- Do not open more than one drawer at a time
- Do not place heavy items in the top drawers
- Do not place heavy items on top of the furniture, unless the furniture has been designed for this purpose

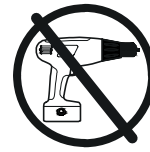


## Conseils de sécurité et d'entretien

**Important – Veuillez lire attentivement ces instructions avant de commencer l'assemblage**

- Vérifiez que vous avez tous les composants et outils listés dans les pages suivantes.
- Retirez tous les accessoires des sacs plastiques et séparez-les par groupe.
- Tenez les enfants et les animaux éloignés de la zone de travail ; de petites pièces pourraient être avalées.
- Assurez-vous d'avoir suffisamment d'espace pour disposer les pièces avant de commencer.

- Lors de l'assemblage, ne vous tenez pas ou ne mettez pas votre poids sur le produit, cela pourrait l'endommager.
- Assemblez l'article aussi près que possible de sa position finale (dans la même pièce).
- Assemblez sur une surface plane pour éviter d'endommager l'unité ou le sol.
- L'assemblage sera plus facile à deux personnes.



- Pour réduire les risques d'endommagement de votre produit, assurez-vous que votre perceuse électrique est réglée sur un couple faible.

### Entretien et maintenance

- Nettoyez uniquement avec un chiffon humide et un détergent doux, n'utilisez pas d'eau de Javel ni de nettoyants abrasifs.
- Vérifiez régulièrement qu'aucune vis ne soit desserrée.
- Ce produit ne doit pas être jeté avec les ordures ménagères. Apportez-le à un centre de traitement des déchets local.

### Astuces pratiques

- Assemblez toutes les pièces et les boulons sans serrer complètement ; ne serrez les boulons qu'une fois le produit entièrement monté.
- Vérifiez régulièrement que tous les boulons et les fixations sont bien serrés.

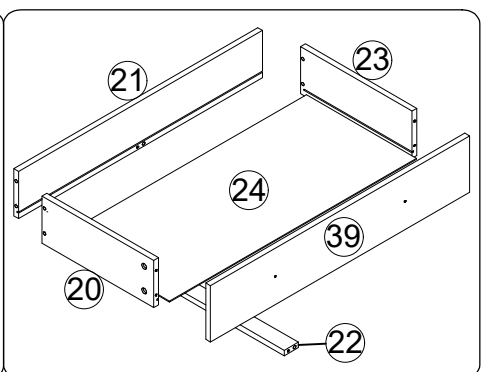
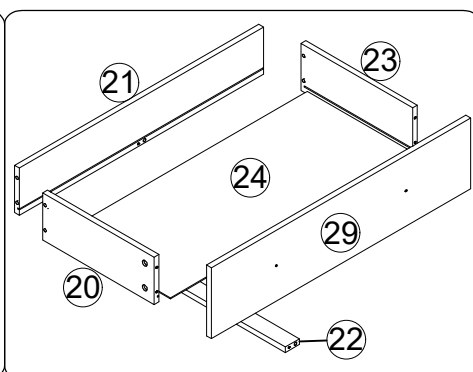
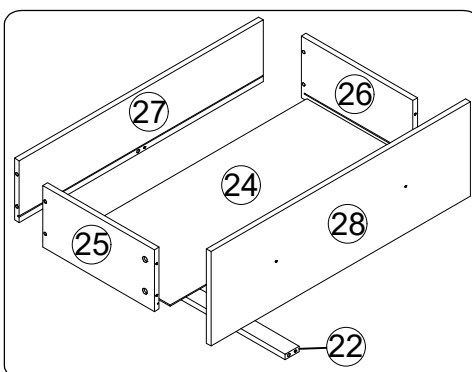
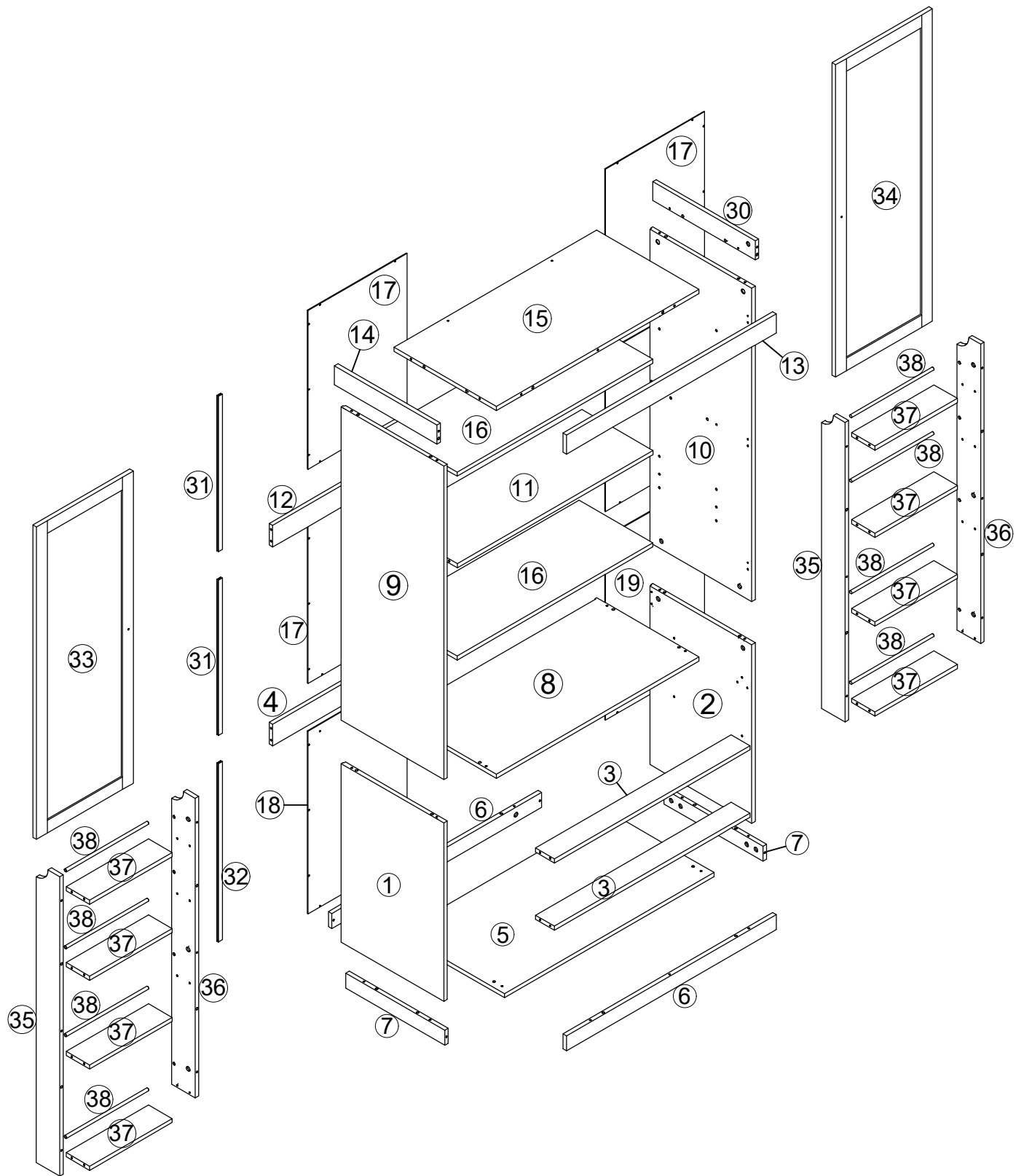
## **AVERTISSEMENT** Pour éviter tout risque de basculement – veuillez suivre ces instructions

Pour éviter que le produit ne bascule, veuillez suivre les étapes ci-dessous :

Utilisez la sangle anti-basculement ou le système de fixation murale fourni (si applicable)  
Ne permettez pas aux enfants de grimper ou de se suspendre au meuble  
N'ouvrez pas plus d'un tiroir à la fois  
Ne placez pas d'objets lourds dans les tiroirs du haut  
Ne placez pas d'objets lourds au-dessus du meuble, sauf si ce dernier est conçu à cet effet

# COMPONENTS - KEY DIAGRAM

## COMPOSANTS – SCHÉMA DE RÉFÉRENCE



# Components - Fittings / Composants - Quincaillerie

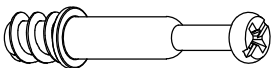
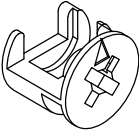
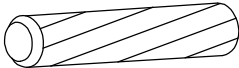
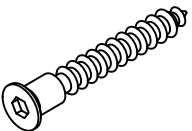
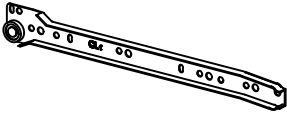
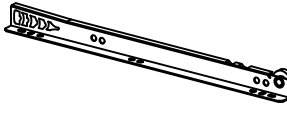
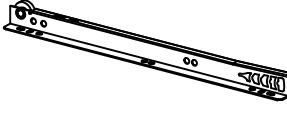
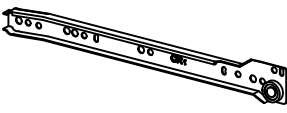
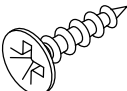
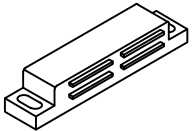

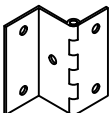
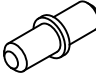

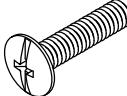

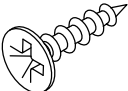
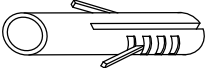


Please check you have all the panels listed below

Veillez vérifier que vous avez bien tous les panneaux listés ci-dessous

Note: The quantities below are the correct amount to complete the assembly. In some cases, more fittings may be supplied than required.

Remarque : Les quantités ci-dessous correspondent au nombre exact nécessaire pour effectuer le montage. Dans certains cas, des pièces supplémentaires peuvent être fournies.

HARDWARE BOX INSIDE BOX 1 / BOÎTE DE QUINCAILLERIE DANS LA BOÎTE 1

<p><b>A</b> QTY: 119+2</p> 	<p><b>B</b> QTY: 119+2</p> 	<p><b>C</b> QTY: 50+2</p>  <p>Ø8*30mm</p>	<p><b>D</b> QTY: 4</p>  <p>Ø8*45mm</p>
<p>Cam bolt Boulon à came</p>	<p>Cam lock Serrure à came</p>	<p>Wood dowel Cheville en bois</p>	<p>Allen flat head screw Vis à tête plate Allen</p>
<p><b>CL</b> QTY: 3</p> 	<p><b>DL</b> QTY: 3</p> 	<p><b>DR</b> QTY: 3</p> 	<p><b>CR</b> QTY: 3</p> 
<p>Roller runner Glissière à rouleaux</p>	<p>Roller runner Glissière à rouleaux</p>	<p>Roller runner Glissière à rouleaux</p>	<p>Roller runner Glissière à rouleaux</p>
<p><b>F</b> QTY: 68</p>  <p>Ø6*12mm</p>	<p><b>G</b> QTY: 1</p> 	<p><b>H</b> QTY: 2</p> 	<p><b>I</b> QTY: 6</p> 
<p>Flat head screw Vis à tête plate</p>	<p>Magnet Aimant</p>	<p>Magnet plate Plaque aimantée</p>	<p>Folding hinge Charnière pliante</p>
<p><b>J</b> QTY: 8+1</p> 	<p><b>K</b> QTY: 8</p> 	<p><b>L</b> QTY: 8</p>  <p>Ø8*19mm</p>	<p><b>M</b> QTY: 46</p>  <p>Ø6*12mm</p>
<p>Shelf support pin Piton pour étagère</p>	<p>Handle Poignée</p>	<p>Bolt Boulon</p>	<p>Pan head screw Vis tête bombée</p>
<p><b>N</b> QTY: 2</p>  <p>Ø7*15mm</p>	<p><b>O</b> QTY: 2</p> 	<p><b>P</b> QTY: 2</p>  <p>Ø8*38mm</p>	<p><b>Q</b> QTY: 12+1</p>  <p>Ø8*25mm</p>
<p>Flat head screw Vis à tête plate</p>	<p>Anchor Cheville</p>	<p>Flat head screw Vis à tête plate</p>	<p>Flat head screw Vis à tête plate</p>

# Components - Fittings / Composants - Quincaillerie

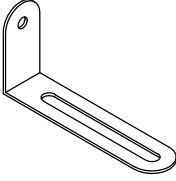
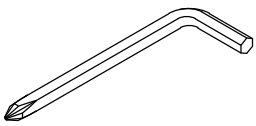
Please check you have all the panels listed below

Veillez vérifier que vous avez bien tous les panneaux listés ci-dessous

Note: The quantities below are the correct amount to complete the assembly. In some cases, more fittings may be supplied than required.

Remarque : Les quantités ci-dessous correspondent au nombre exact nécessaire pour effectuer le montage. Dans certains cas, des pièces supplémentaires peuvent être fournies.

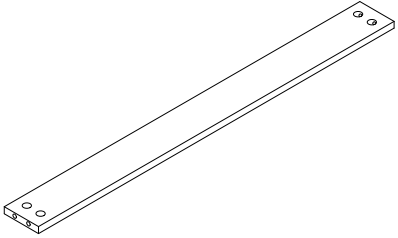
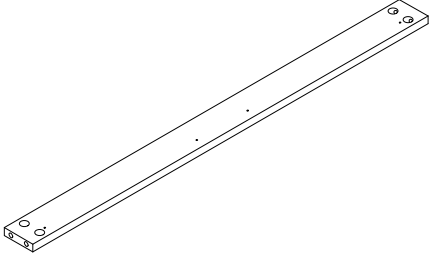
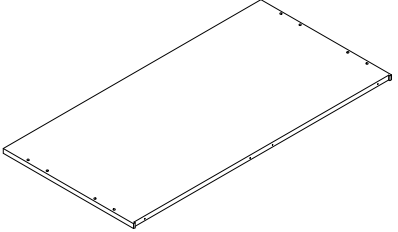
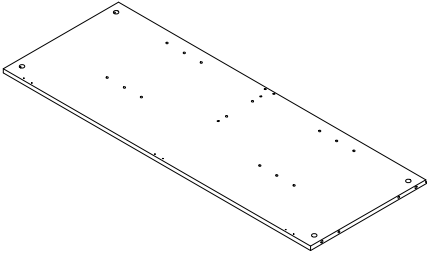
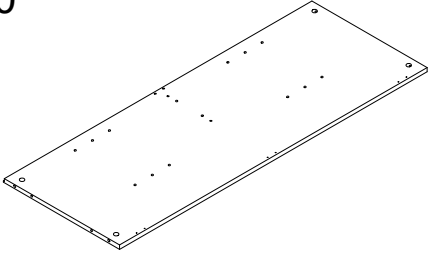
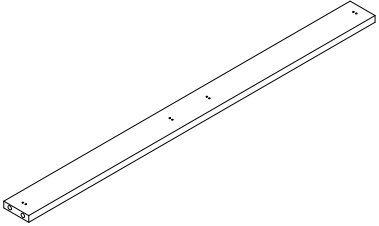
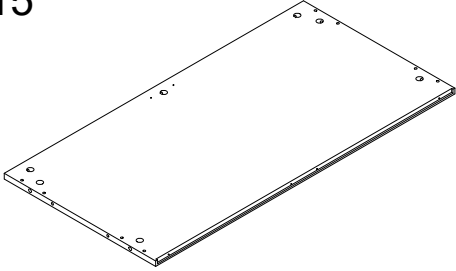
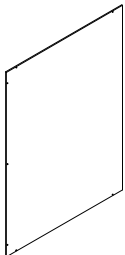
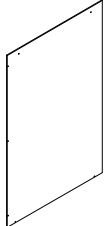
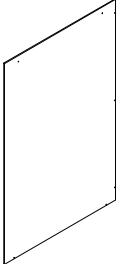
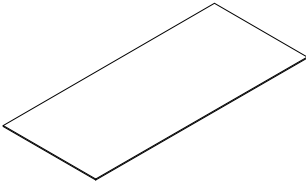
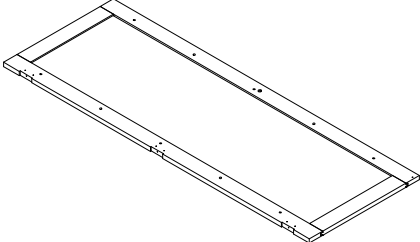
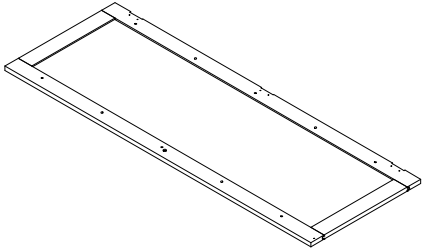
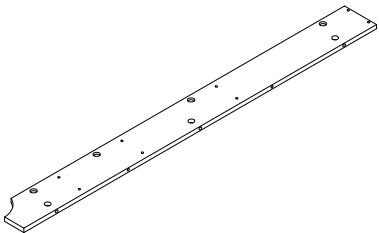
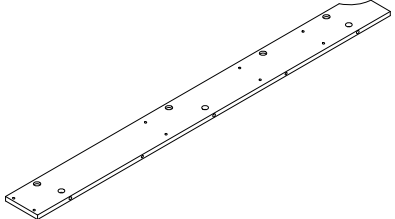
HARDWARE BOX INSIDE BOX 1 / BOÎTE DE QUINCAILLERIE DANS LA BOÎTE 1

R  QTY: 2	S  QTY: 1 Ø10*45mm
Bracket Équerre	Hex key Clé hexagonale

# COMPONENTS - KEY DIAGRAM

## COMPOSANTS – SCHÉMA DE RÉFÉRENCE

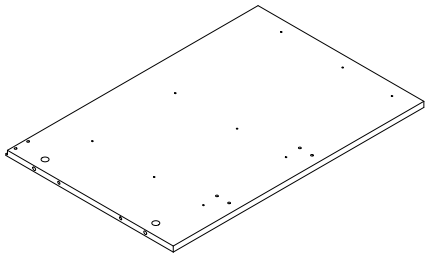
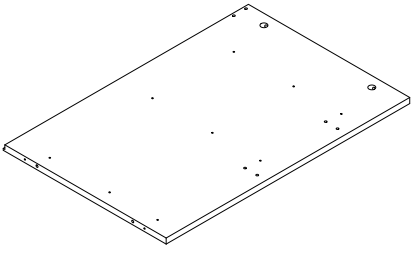
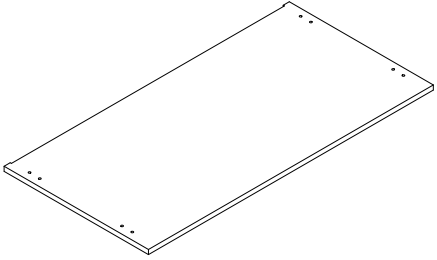
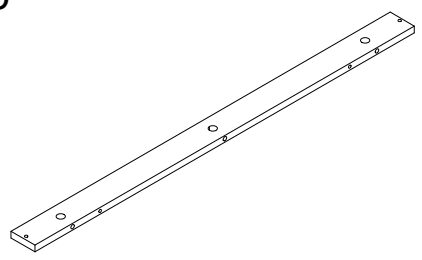
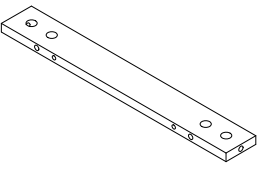
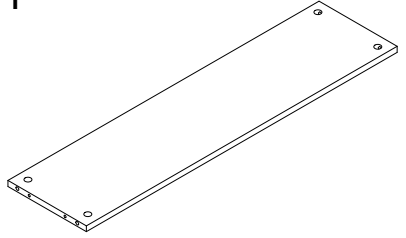
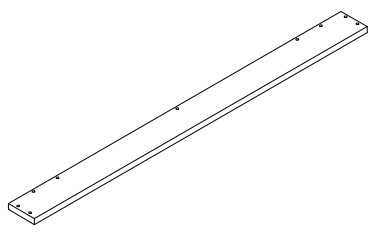
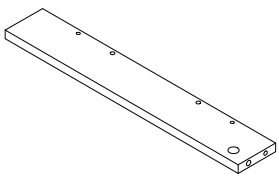
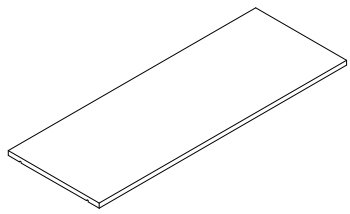
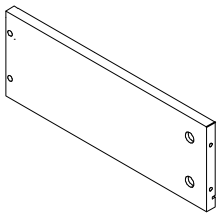
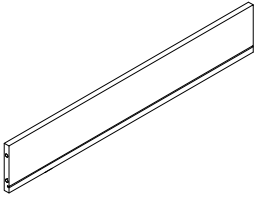
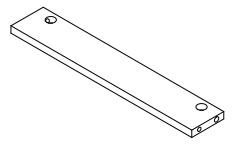
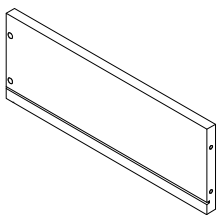
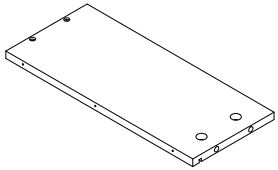
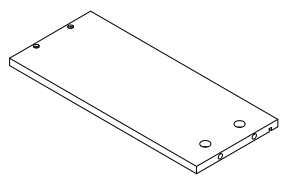
BOX 1/BOÎTE 1 : N717P385356

<b>3</b> 	<b>4</b> 	<b>8</b> 
Lower front rail Traverse avant inférieure QTY: 2	Upper back rail Traverse arrière supérieure QTY: 1	Middle horizontal panel Panneau horizontal central QTY: 1
<b>9</b> 	<b>10</b> 	<b>12</b> 
Upper left side panel Panneau latéral gauche supérieur QTY: 1	Upper right side panel Panneau latéral droit supérieur QTY: 1	Lower back rail Traverse arrière inférieure QTY: 1
<b>15</b> 	<b>17</b> 	<b>18</b> 
Top panel Panneau supérieur QTY: 1	Upper back panel Panneau arrière supérieur QTY: 4	Lower left back panel Panneau arrière inférieur gauche QTY: 1
<b>19</b> 	<b>24</b> 	<b>33</b> 
Lower right back panel Panneau arrière inférieur gauche QTY: 1	Drawer bottom panel Fond de tiroir QTY: 3	Left door frame Cadre de porte gauche QTY: 1
<b>34</b> 	<b>35</b> 	<b>36</b> 
Right door frame Cadre de porte gauche QTY: 1	Left door frame panel Panneau du cadre de porte gauche QTY: 2	Right door frame panel Panneau du cadre de porte gauche QTY: 2

# COMPONENTS - KEY DIAGRAM

## COMPOSANTS – SCHÉMA DE RÉFÉRENCE

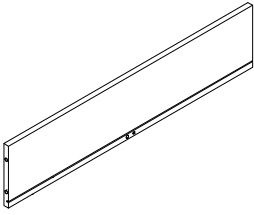
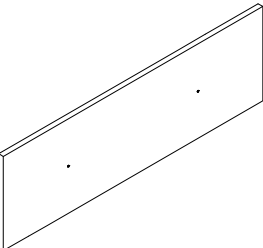
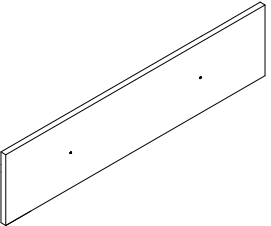
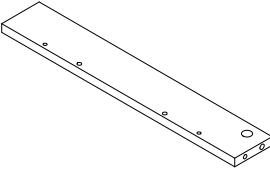


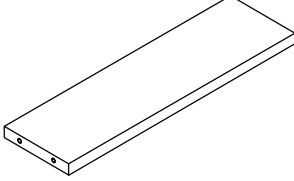
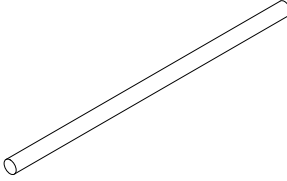
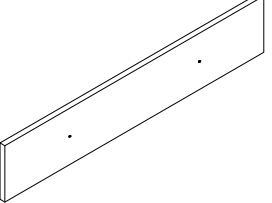
BOX 2/BOÎTE 2 : N717P385357

<b>1</b> 	<b>2</b> 	<b>5</b> 
Lower left side panel Panneau latéral inférieur gauche QTY: 1	Lower right side panel Panneau latéral inférieur gauche QTY: 1	Bottom panel Panneau inférieur QTY: 1
<b>6</b> 	<b>7</b> 	<b>11</b> 
Lower front rail Traverse avant inférieure QTY: 2	Lower front rail Traverse avant inférieure QTY: 2	Lower front rail Traverse avant inférieure QTY: 1
<b>13</b>  QTY: 1	<b>14</b> 	<b>16</b> 
Front and back bottom rail Traverse inférieure avant et arrière	Left side panel trim Habillage latéral gauche QTY: 1	Adjustable shelf Tablette réglable QTY: 2
<b>20</b> 	<b>21</b> 	<b>22</b> 
Left drawer side Côté gauche du tiroir QTY: 2	Drawer back Arrière du tiroir QTY: 2	Drawer bottom rail Lisse inférieure du tiroir QTY: 3
<b>23</b> 	<b>25</b> 	<b>26</b> 
Right drawer side Côté droit du tiroir QTY: 2	Left drawer side Côté gauche du tiroir QTY: 1	Right drawer side Côté droit du tiroir QTY: 1

# COMPONENTS - KEY DIAGRAM

## COMPOSANTS – SCHÉMA DE RÉFÉRENCE

BOX 2/BOÎTE 2 : N717P385357




<b>27</b> 	<b>28</b> 	<b>29</b> 
Drawer back Arrière du tiroir QTY: 1	Drawer front Façade de tiroir QTY: 1	Drawer front Façade de tiroir QTY: 1
<b>30</b> 	<b>31</b> 	<b>32</b> 
Right side panel trim Baguette du panneau latéral droit QTY: 1	Plastic strip behind upper back panel Rail en plastique du panneau arrière supérieur QTY: 2	Plastic strip behind lower back panel Rail en plastique du panneau arrière inférieur QTY: 1
<b>37</b> 	<b>38</b> 	<b>39</b> 
Shelf door Porte de tablette QTY: 8	Pull bar shelf door Barre de tirage de porte de tablette QTY: 8	Drawer front Façade de tiroir QTY: 1

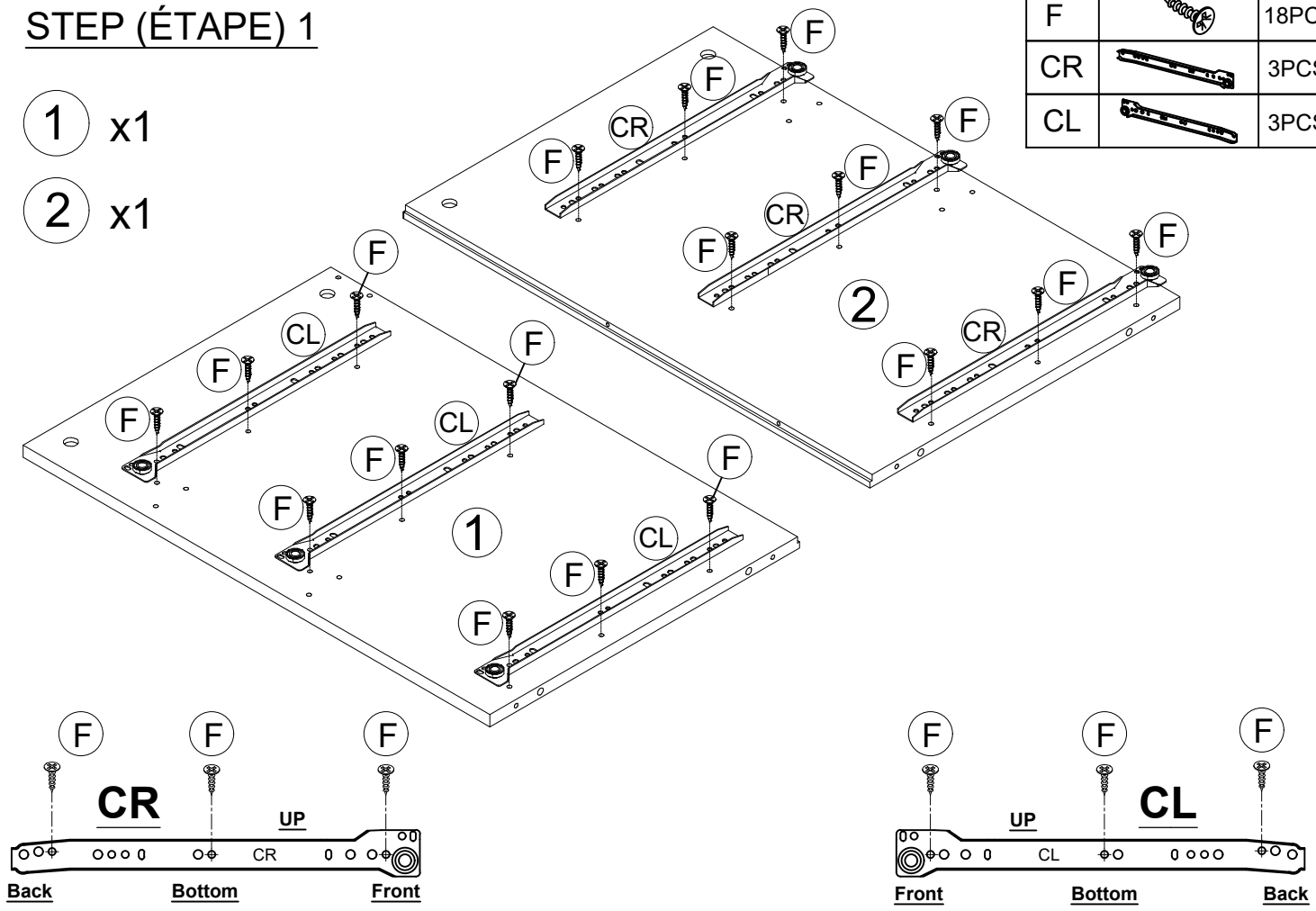
# ASSEMBLY INSTRUCTIONS INSTRUCTIONS DE MONTAGE

## STEP (ÉTAPE) 1

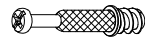
1 x1

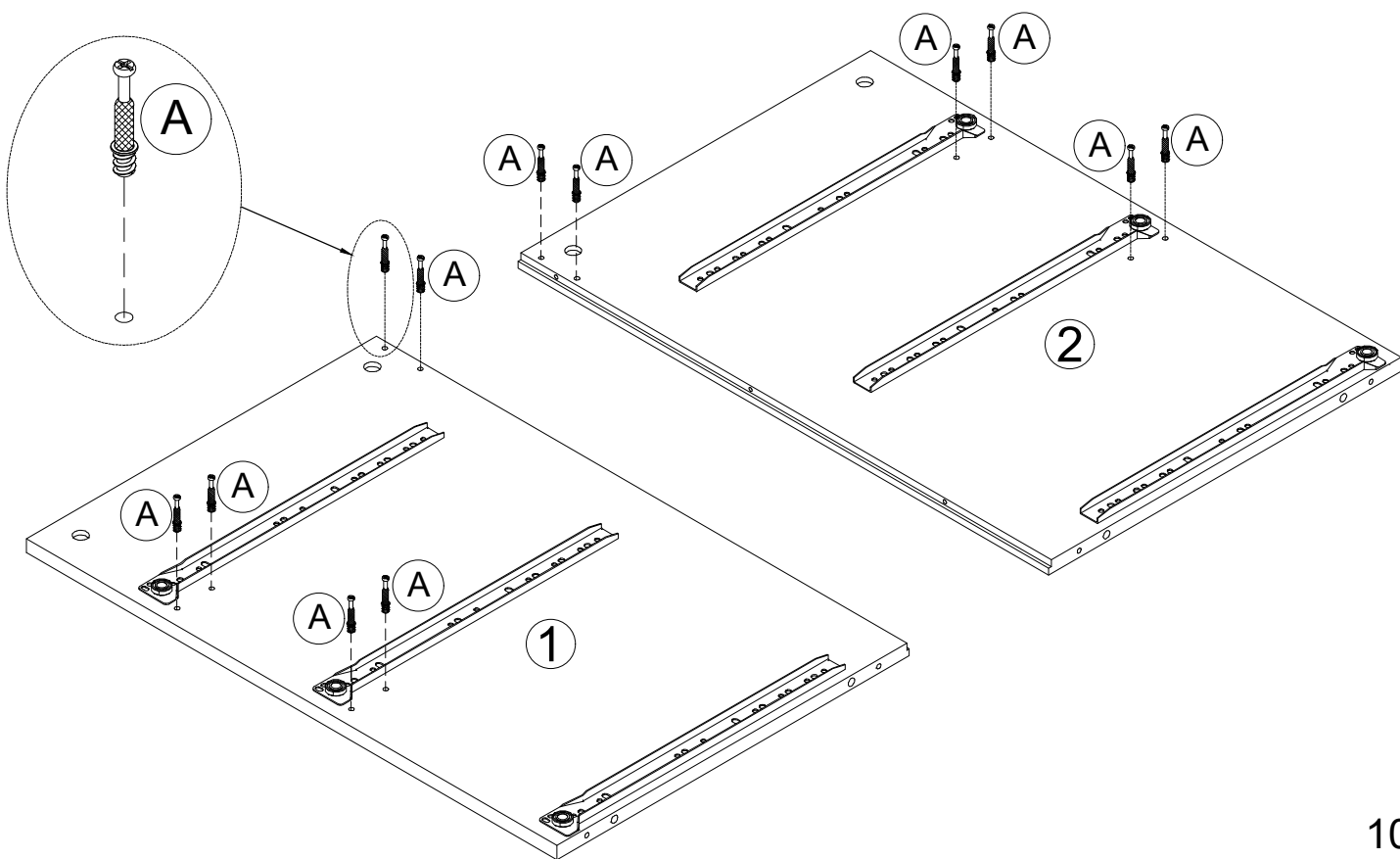
2 x1

F		18PCS
CR		3PCS
CL		3PCS



## STEP (ÉTAPE) 2

A		12PCS
---	---	-------



# ASSEMBLY INSTRUCTIONS

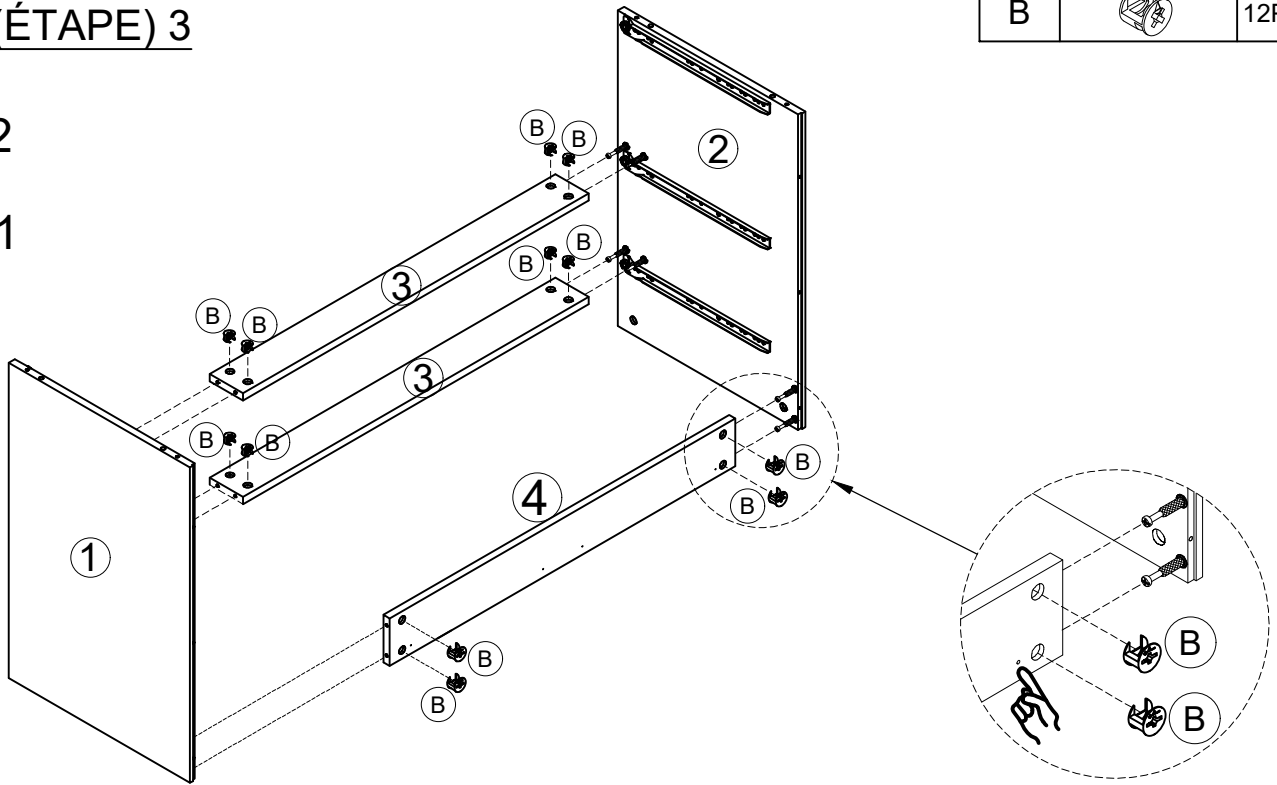
## INSTRUCTIONS DE MONTAGE

### STEP (ÉTAPE) 3

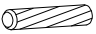
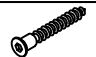
B		12PCS
---	---	-------

③ x2

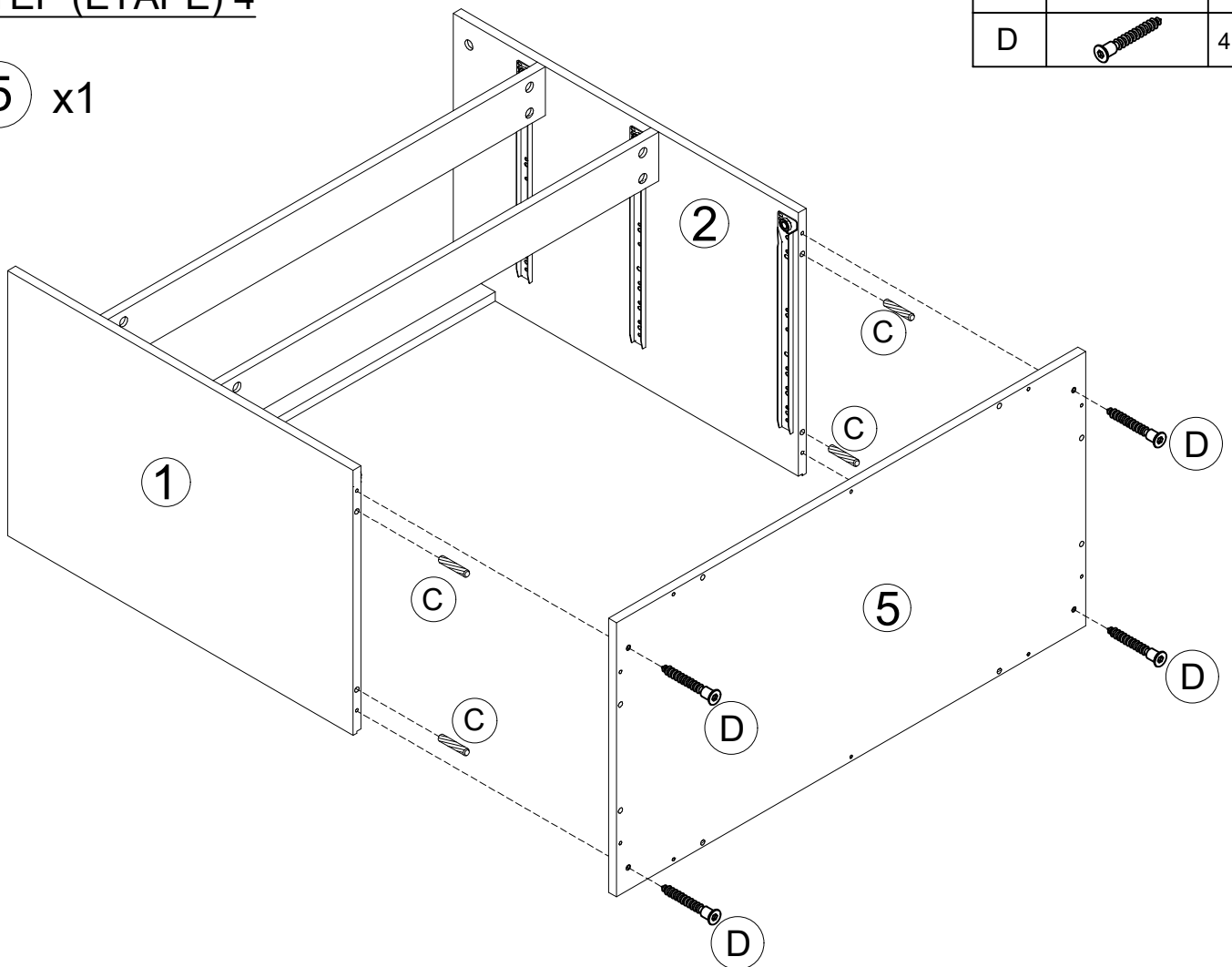
④ x1



### STEP (ÉTAPE) 4

C		4PCS
D		4PCS

⑤ x1

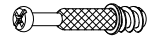


# ASSEMBLY INSTRUCTIONS

## INSTRUCTIONS DE MONTAGE

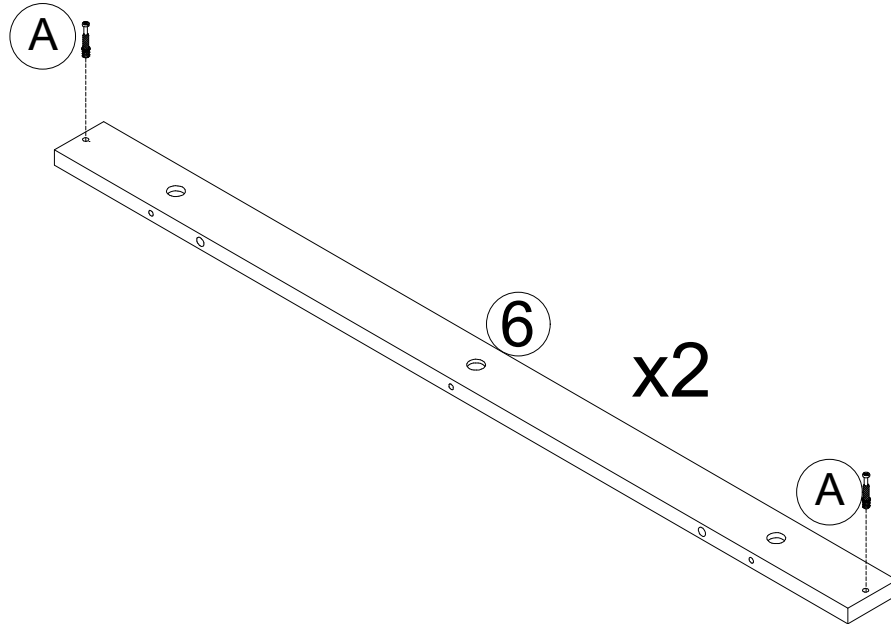
### STEP (ÉTAPE) 5

A



4PCS

⑥ x2



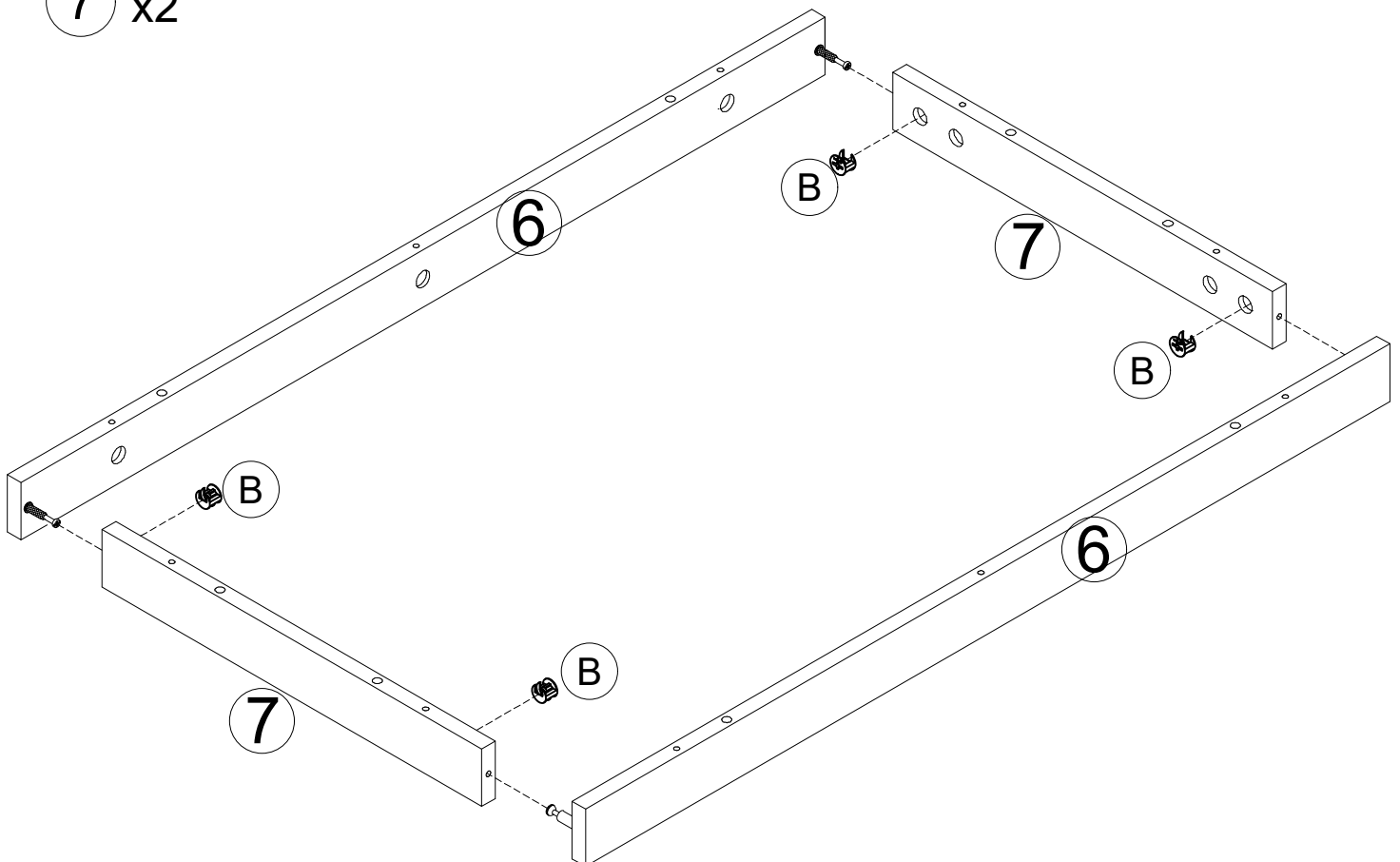
### STEP (ÉTAPE) 6

B



4PCS


⑦ x2

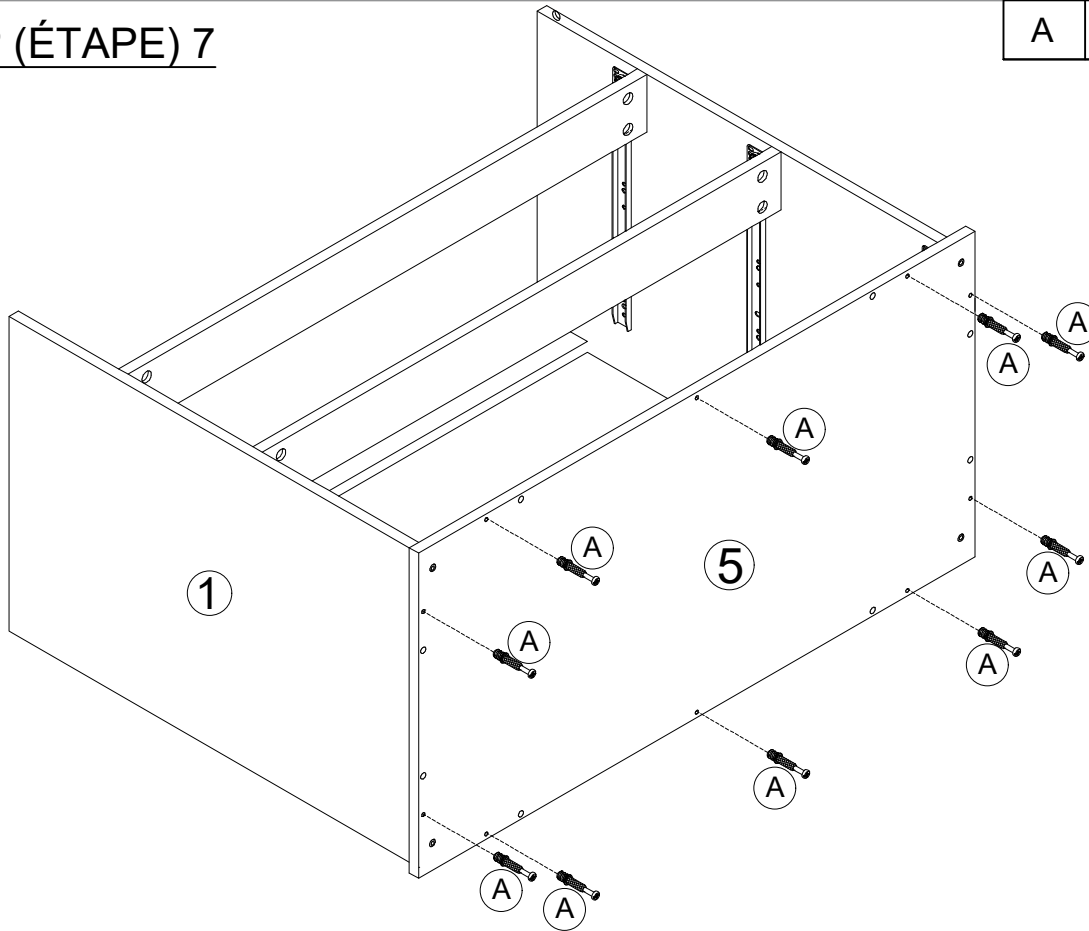


# ASSEMBLY INSTRUCTIONS



## INSTRUCTIONS DE MONTAGE

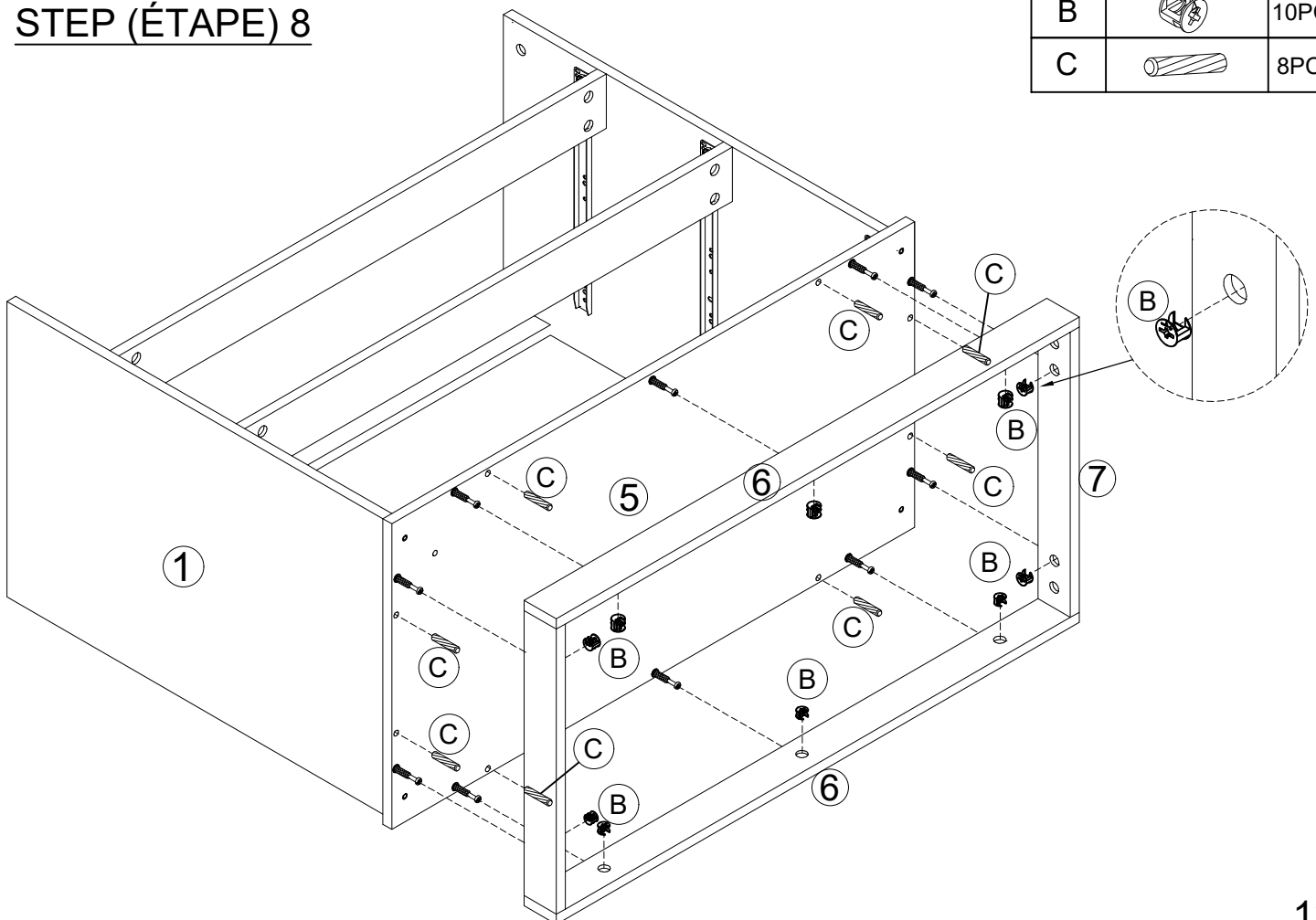
### STEP (ÉTAPE) 7

A		10PCS
---	---	-------



### STEP (ÉTAPE) 8


B		10PCS
C		8PCS



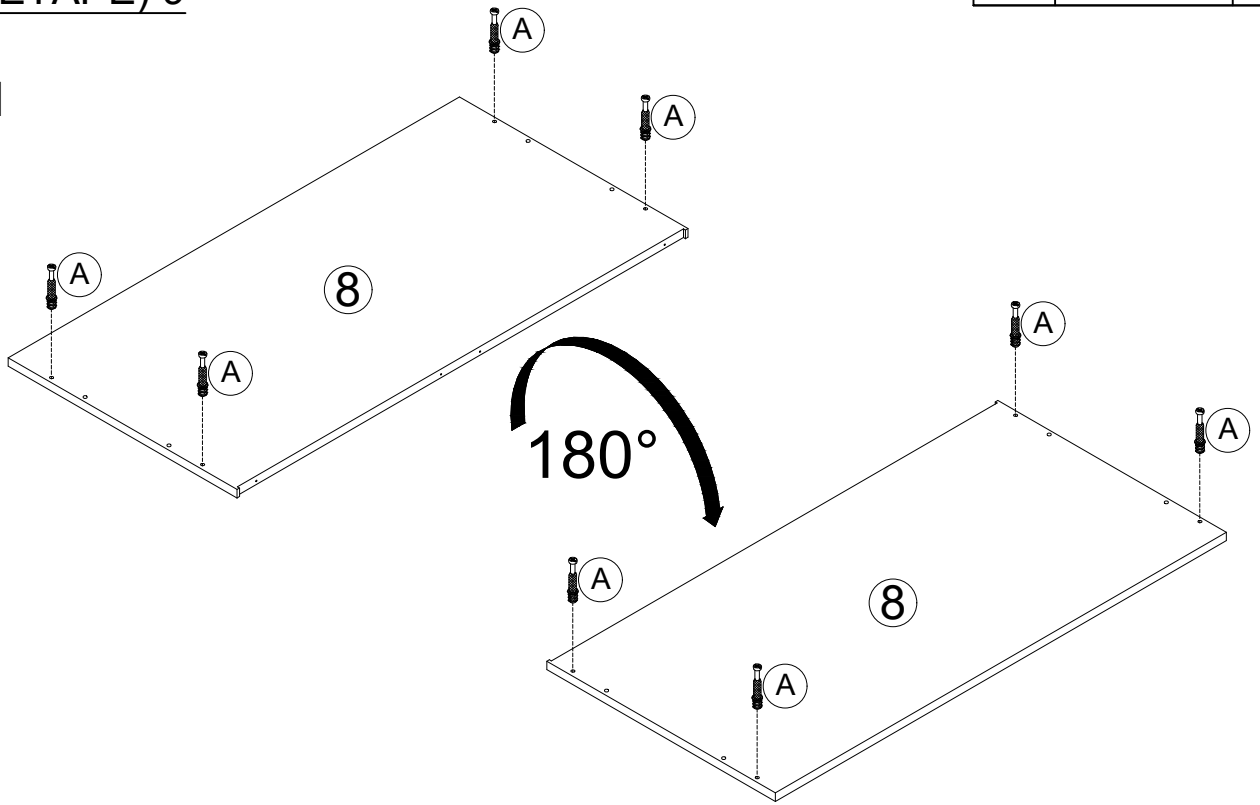
# ASSEMBLY INSTRUCTIONS

## INSTRUCTIONS DE MONTAGE



### STEP (ÉTAPE) 9

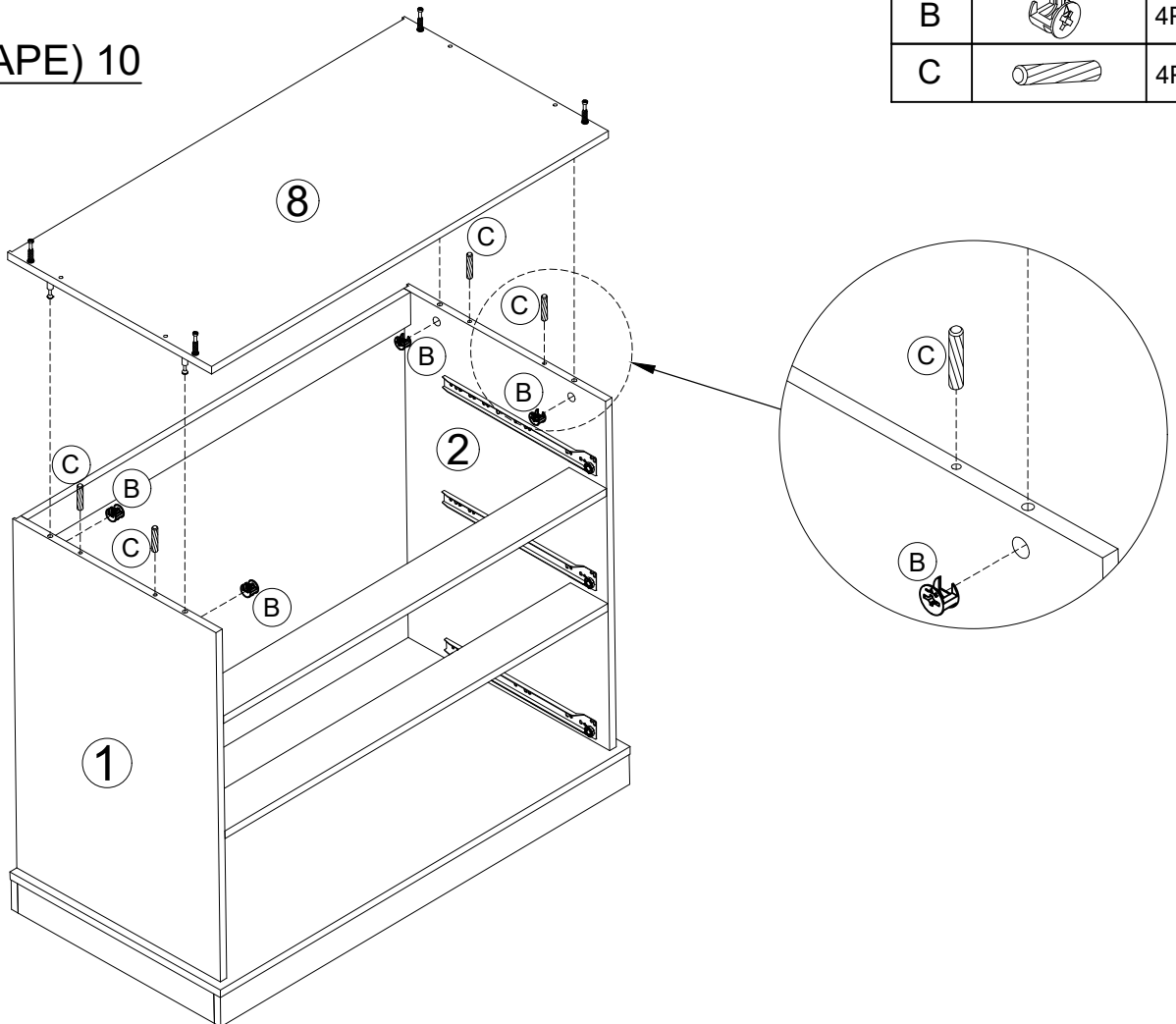
A		8PCS
---	---	------

8 x1



### STEP (ÉTAPE) 10


B		4PCS
C		4PCS



# ASSEMBLY INSTRUCTIONS

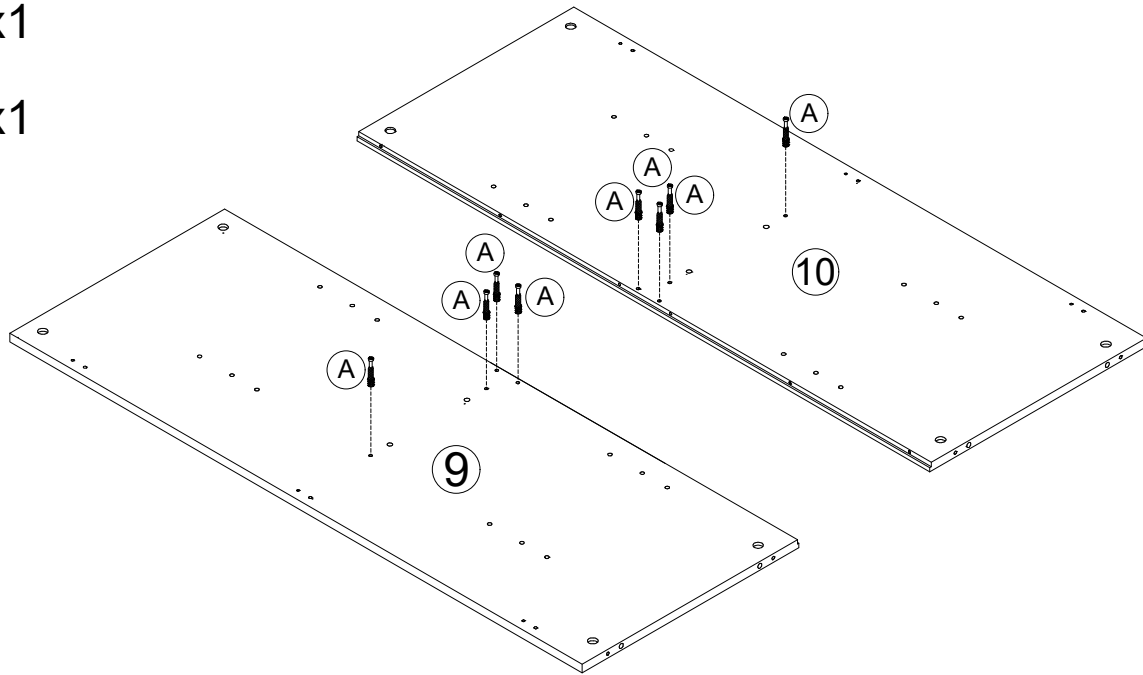
## INSTRUCTIONS DE MONTAGE

### STEP (ÉTAPE) 11

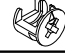

A		8PCS
---	---	------

9 x1

10 x1

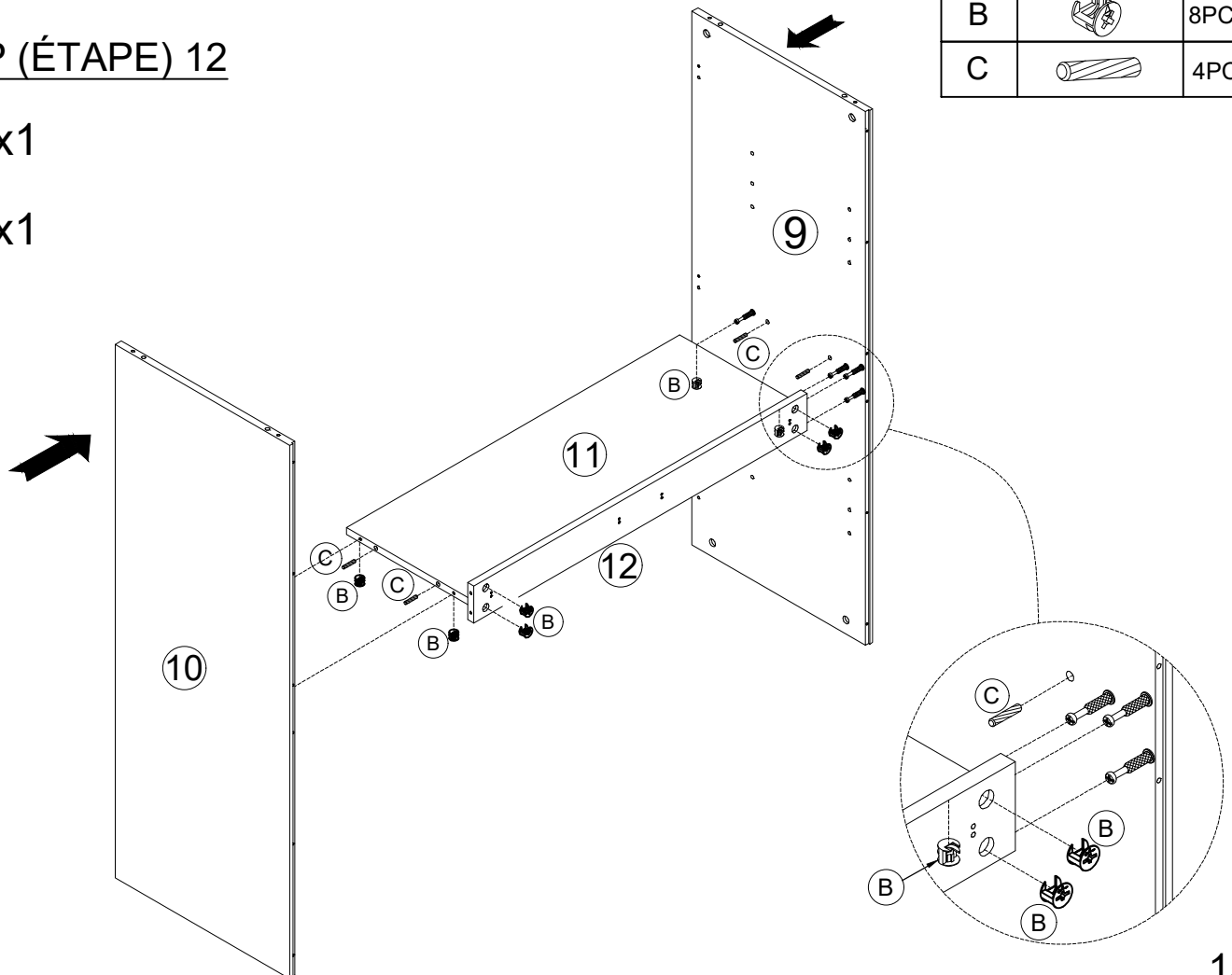


### STEP (ÉTAPE) 12

B		8PCS
C		4PCS

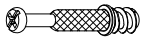
11 x1

12 x1



# ASSEMBLY INSTRUCTIONS INSTRUCTIONS DE MONTAGE

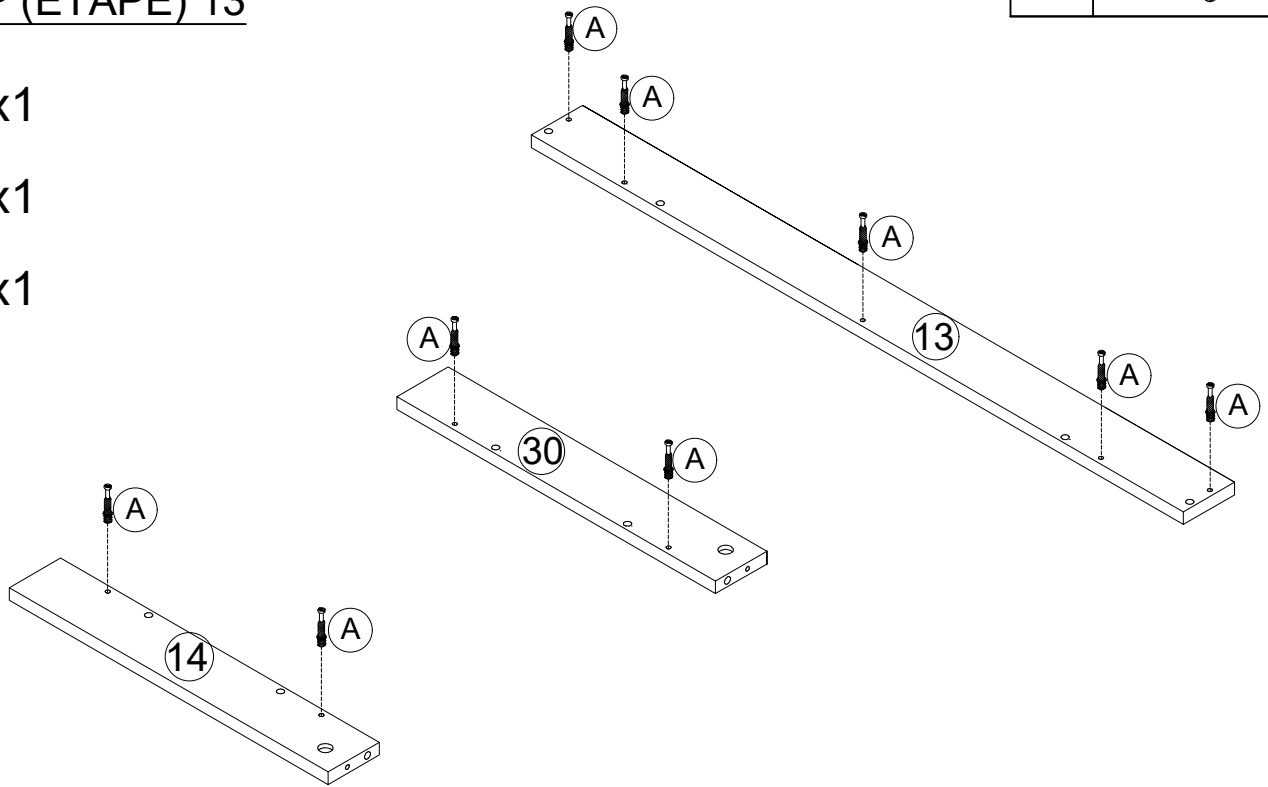
## STEP (ÉTAPE) 13

A		9PCS
---	---	------

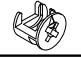

13 x1

14 x1

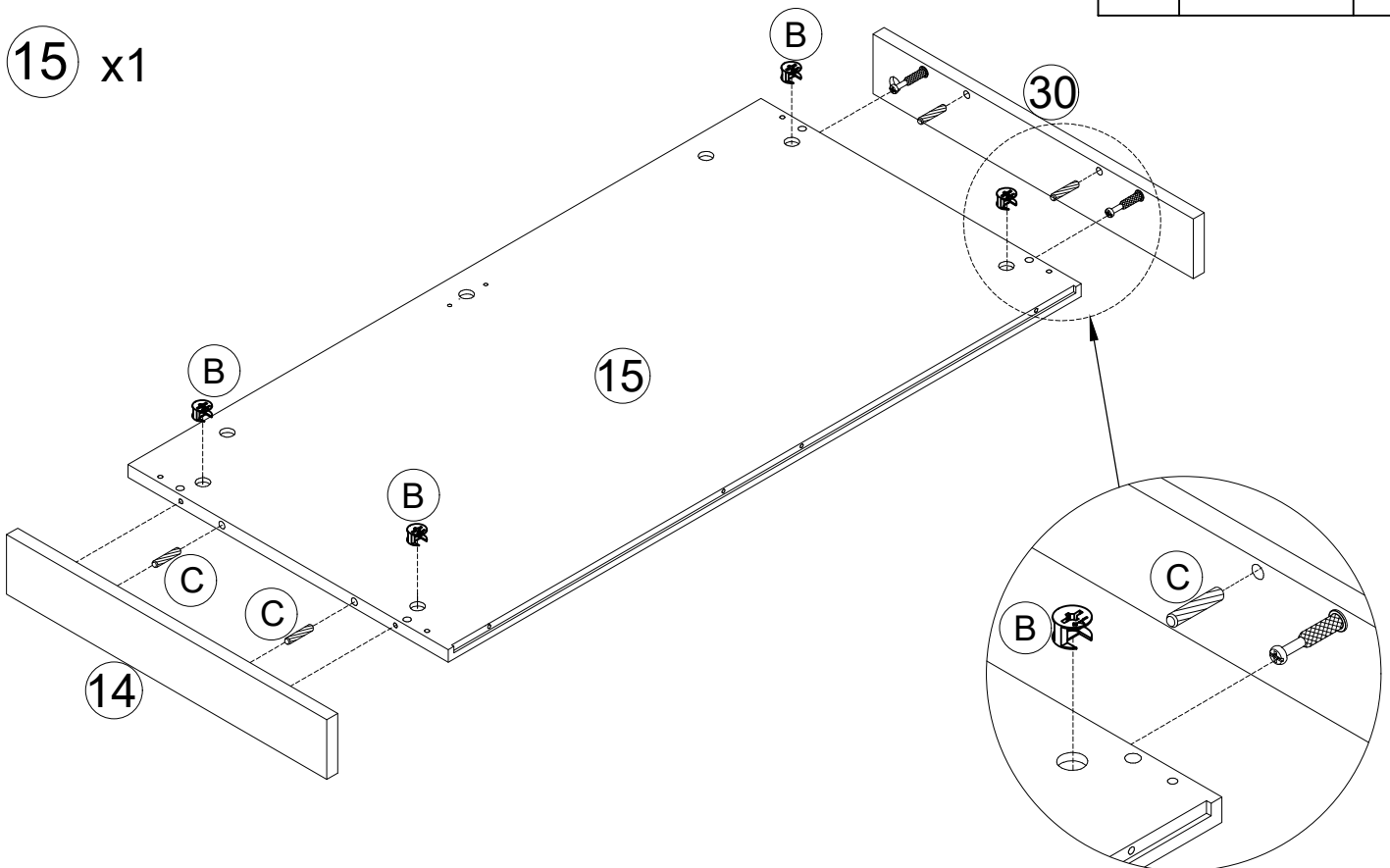
30 x1



## STEP (ÉTAPE) 14

B		4PCS
C		4PCS



15 x1

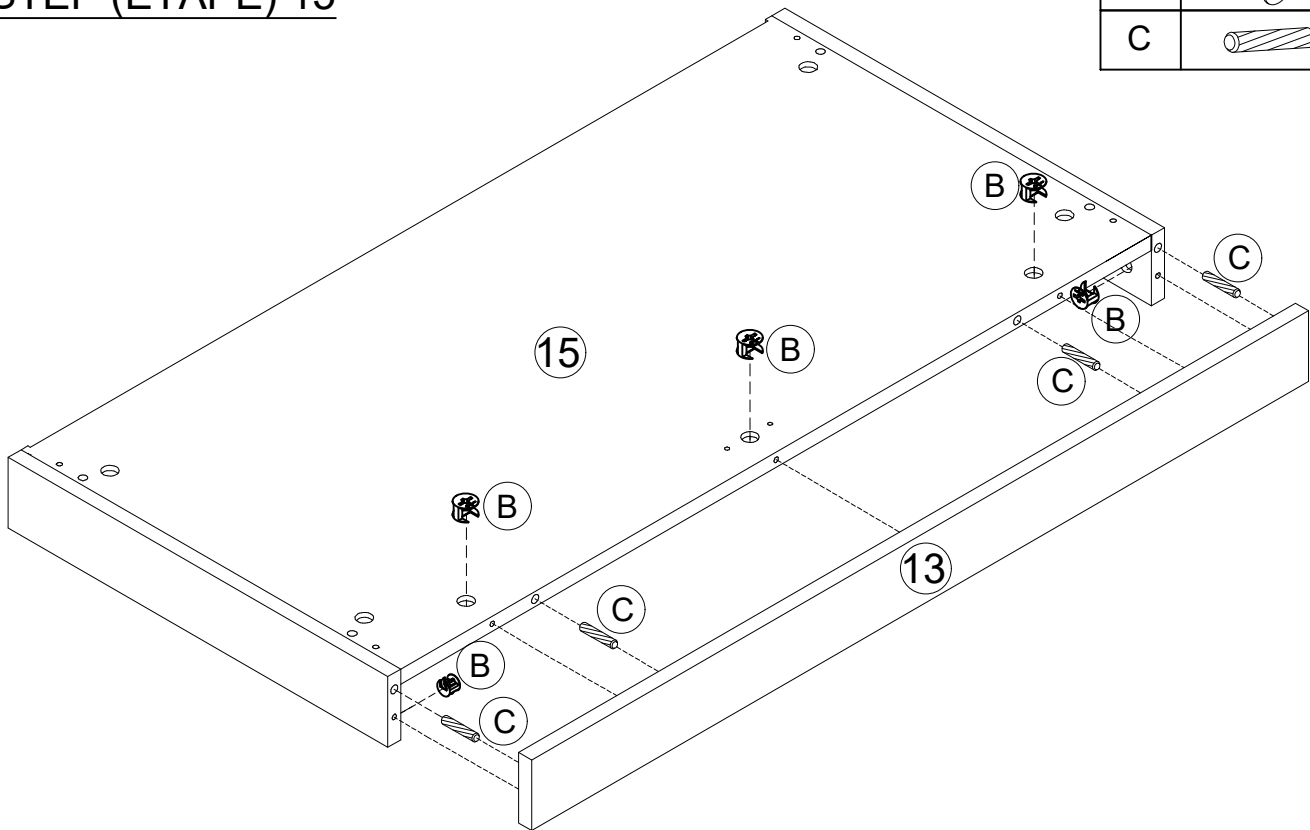


# ASSEMBLY INSTRUCTIONS

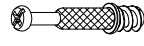


## INSTRUCTIONS DE MONTAGE

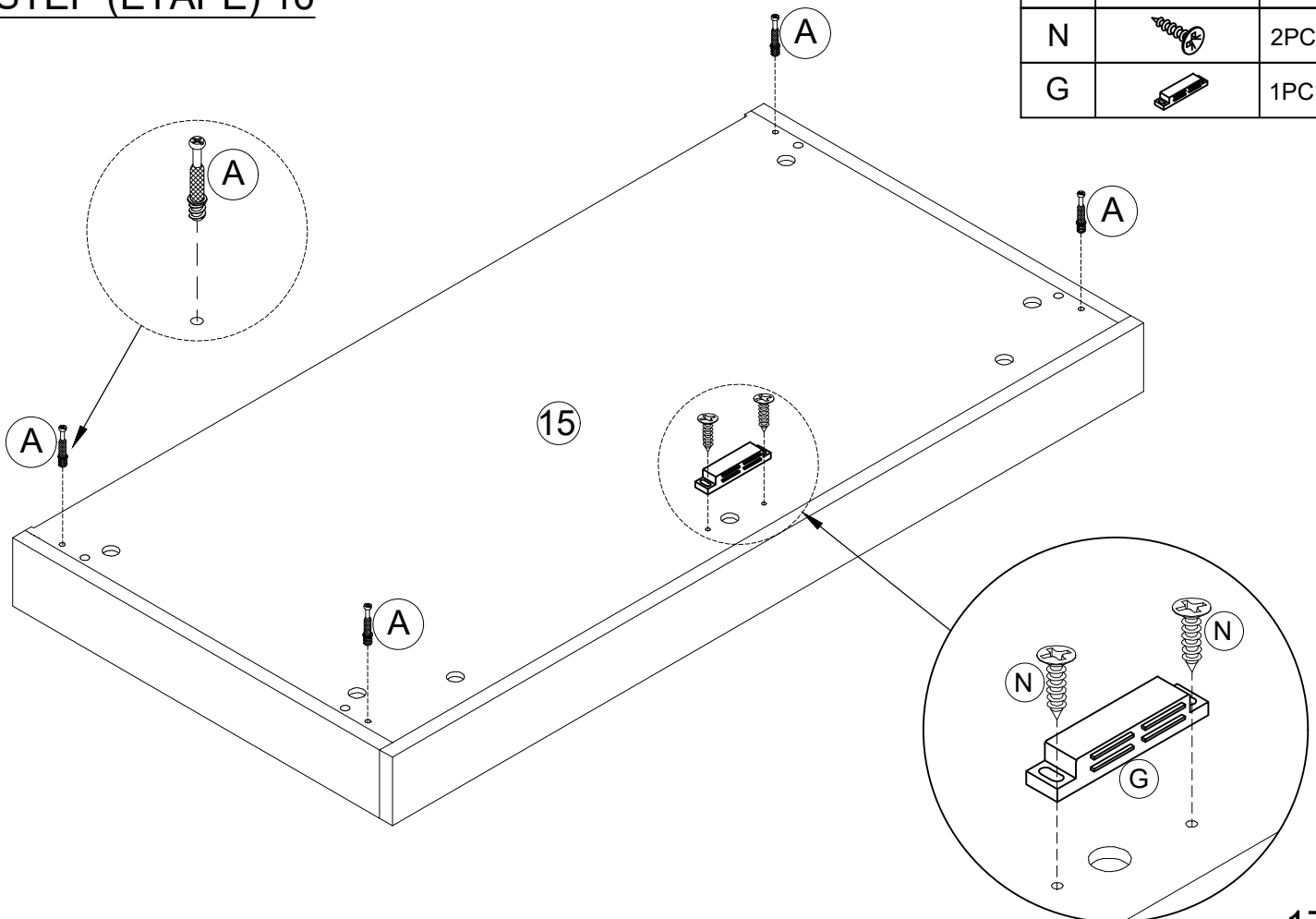
### STEP (ÉTAPE) 15

B		5PCS
C		4PCS



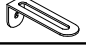

### STEP (ÉTAPE) 16

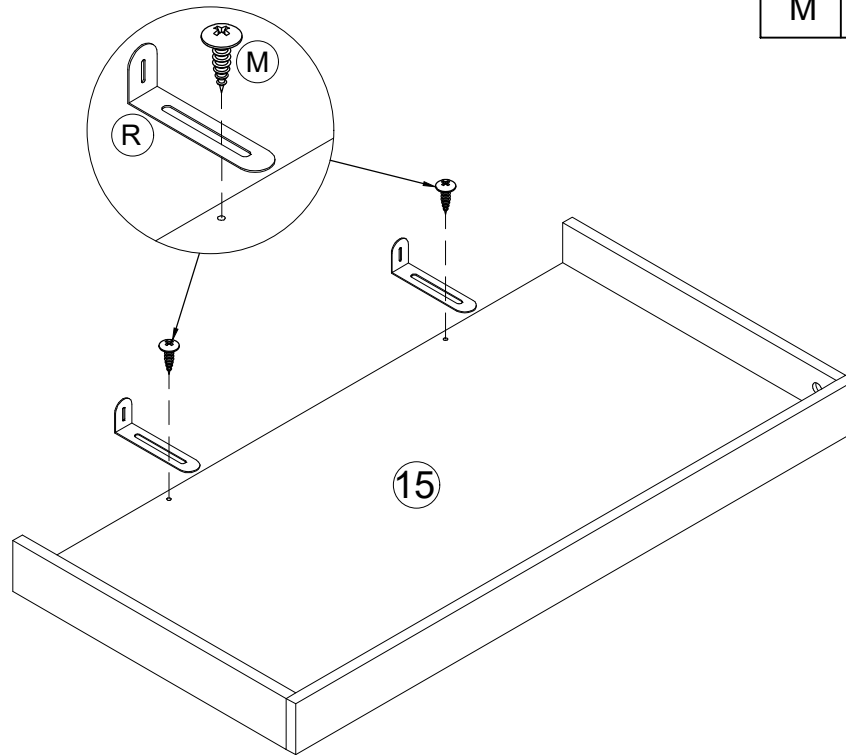
A		4PCS
N		2PCS
G		1PC





# ASSEMBLY INSTRUCTIONS INSTRUCTIONS DE MONTAGE

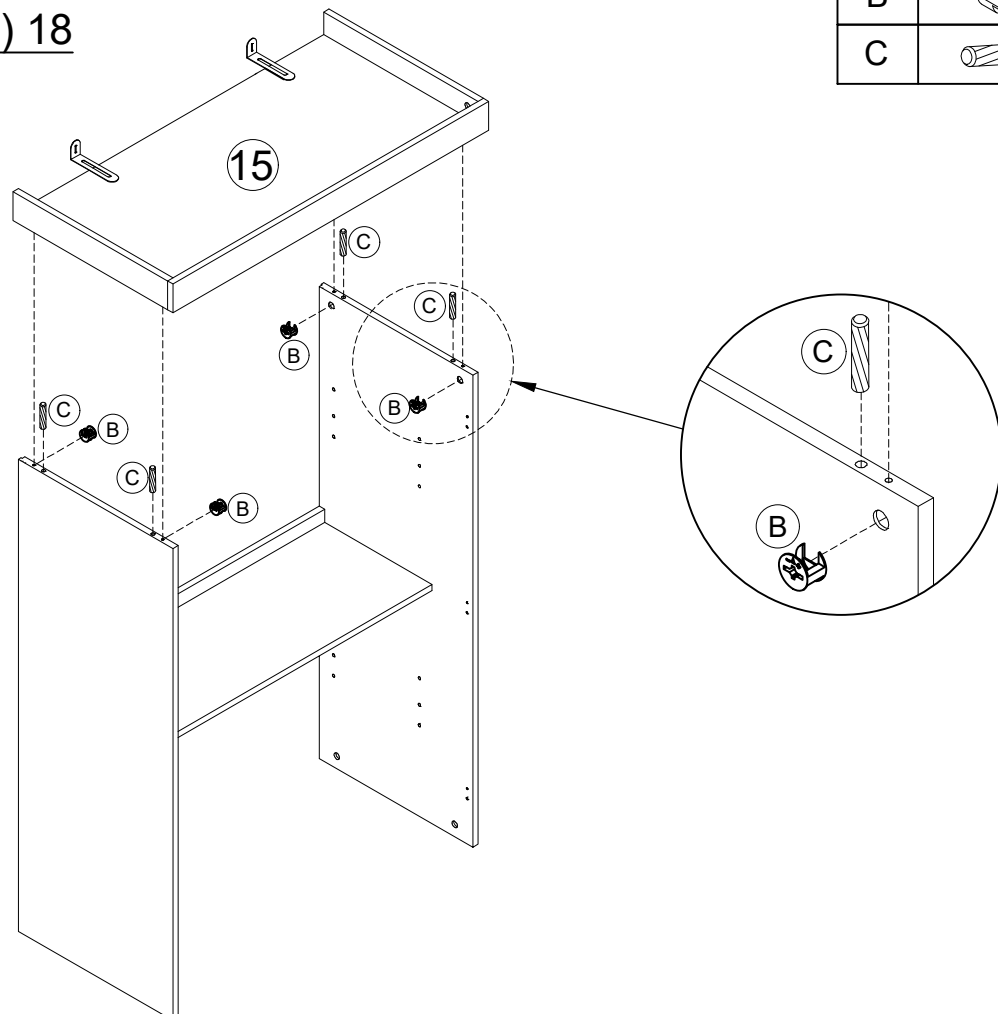
## STEP (ÉTAPE) 17

R		2PCS
M		2PCS



## STEP (ÉTAPE) 18

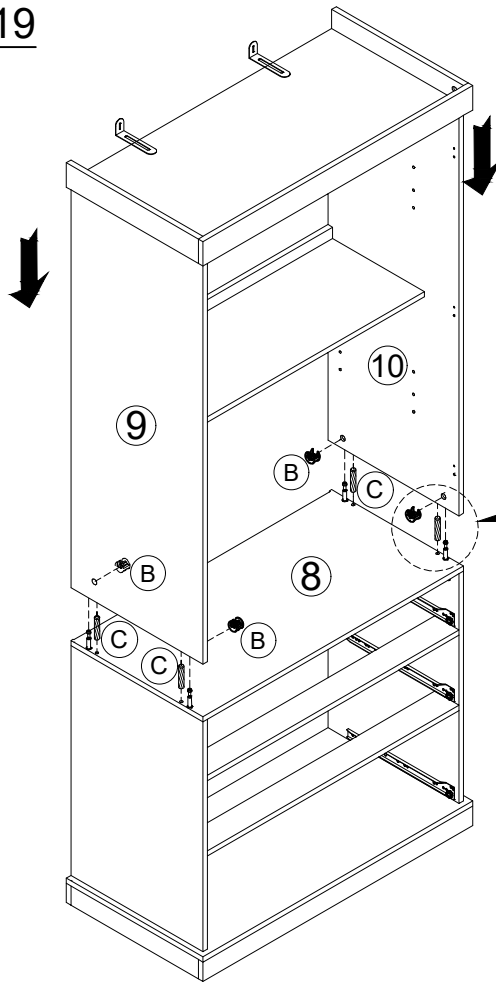
B		4PCS
C		4PCS





# ASSEMBLY INSTRUCTIONS

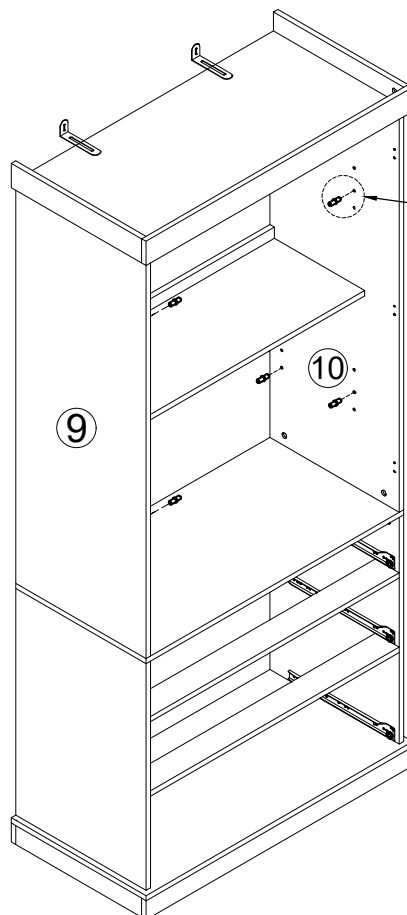
## INSTRUCTIONS DE MONTAGE


### STEP (ÉTAPE) 19



B		4PCS
C		4PCS

### STEP (ÉTAPE) 20

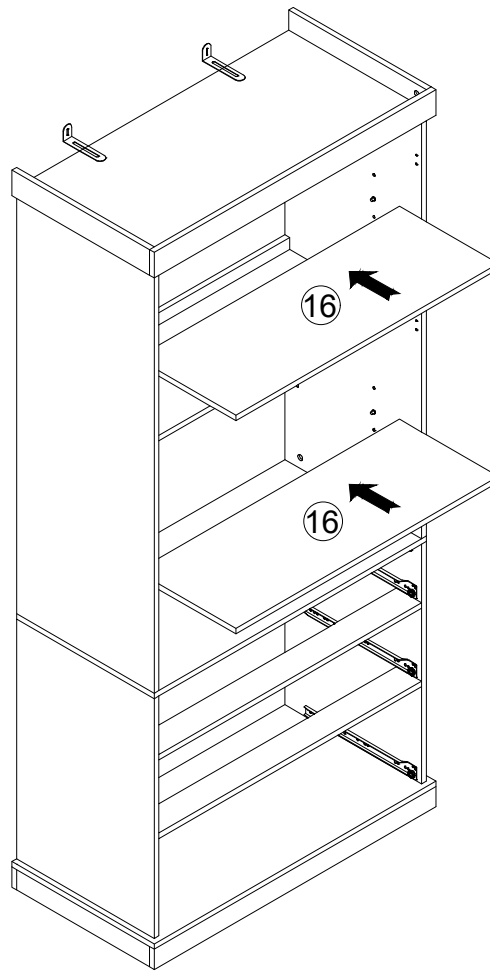


J		8PCS
---	---	------

# ASSEMBLY INSTRUCTIONS INSTRUCTIONS DE MONTAGE

## STEP (ÉTAPE) 21

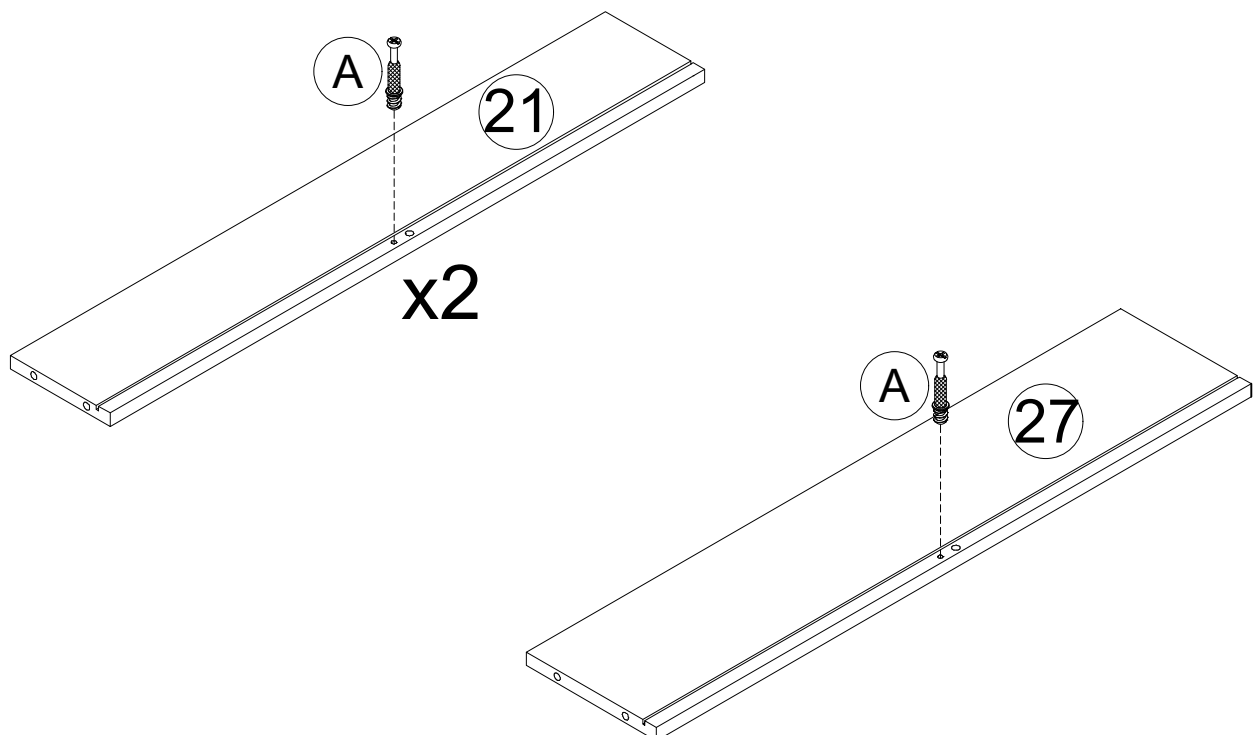
16 x2

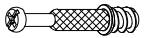


## STEP (ÉTAPE) 22

21 x2

27 x1



A  3PCS

# ASSEMBLY INSTRUCTIONS

## INSTRUCTIONS DE MONTAGE

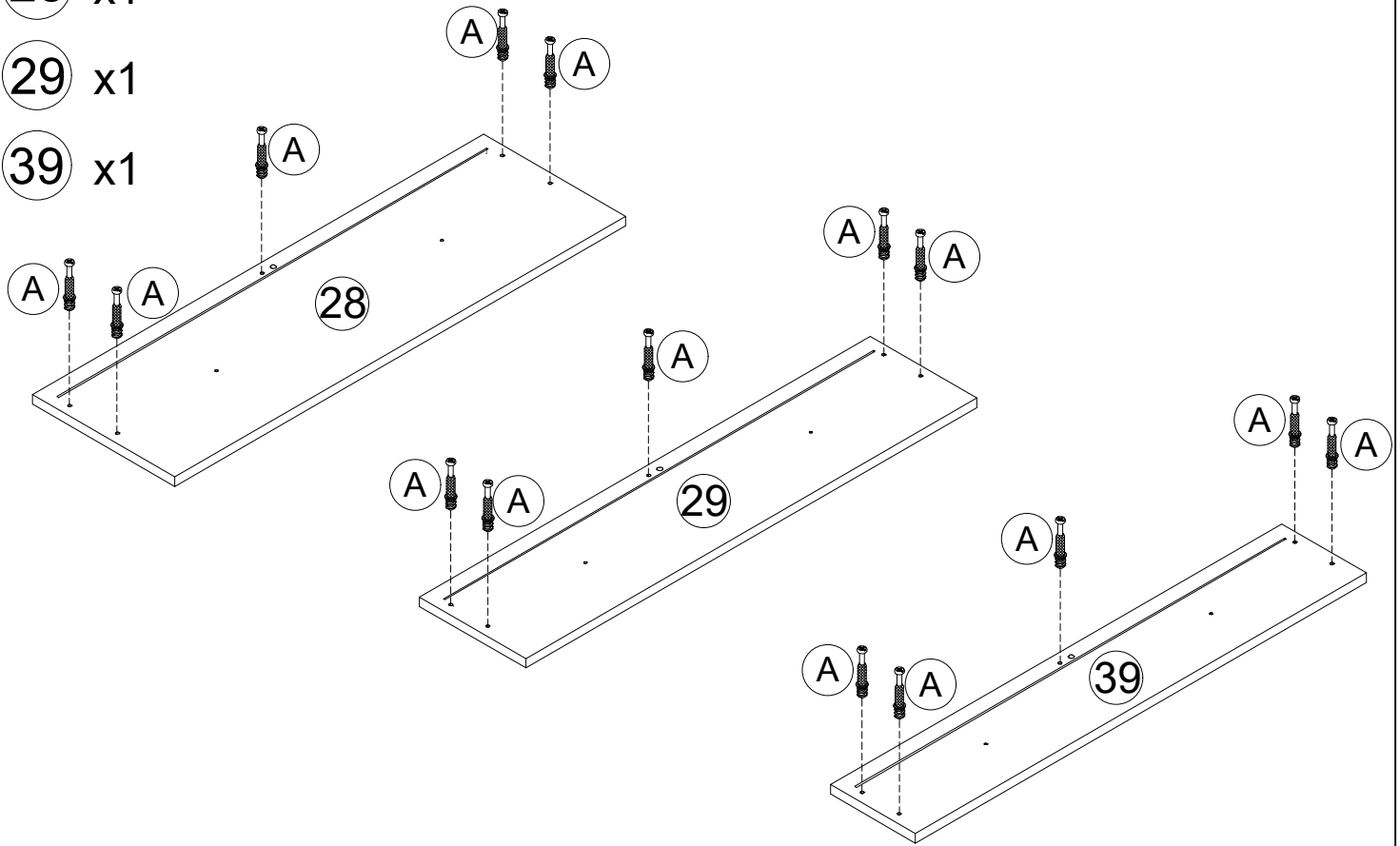
### STEP (ÉTAPE) 23

A		15PCS
---	---	-------



28 x1

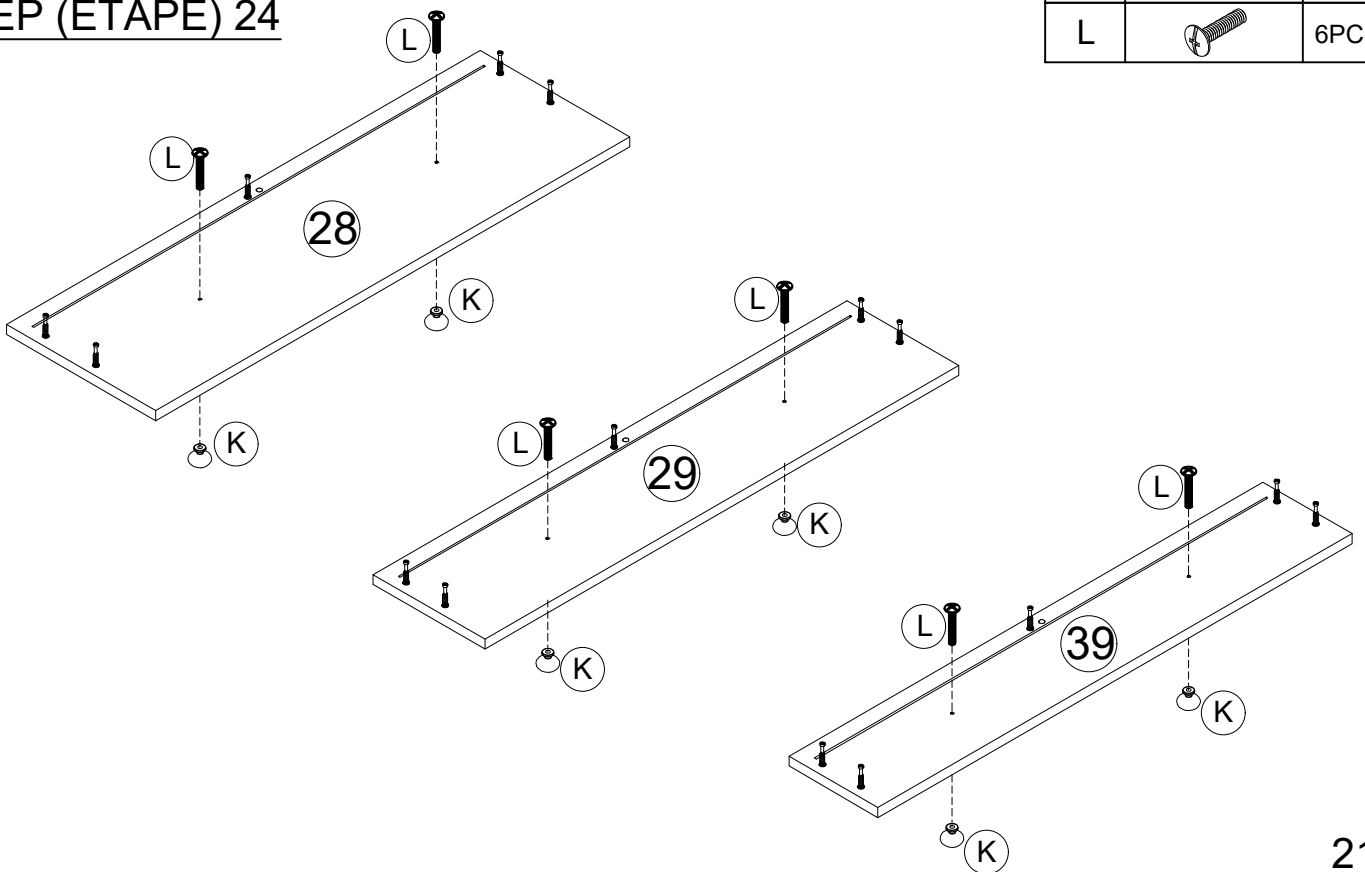
29 x1

39 x1



### STEP (ÉTAPE) 24

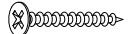
K		6PCS
L		6PCS



# ASSEMBLY INSTRUCTIONS

## INSTRUCTIONS DE MONTAGE

### STEP (ÉTAPE) 25

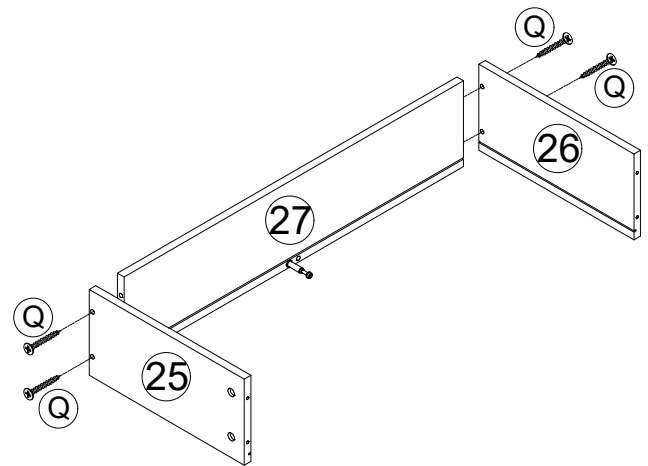
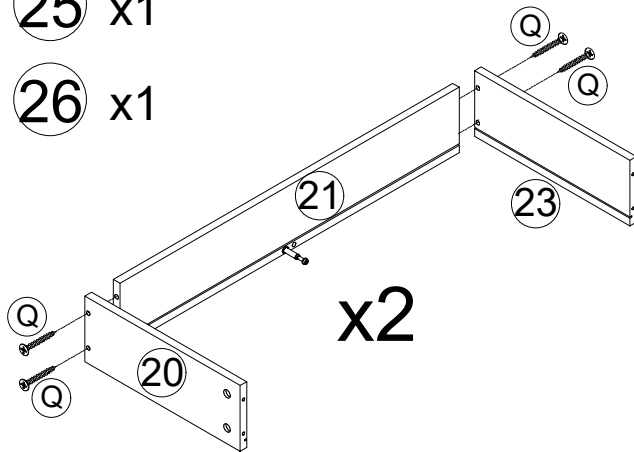
Q		12PCS
---	---	-------

20 x2



23 x2

25 x1

26 x1

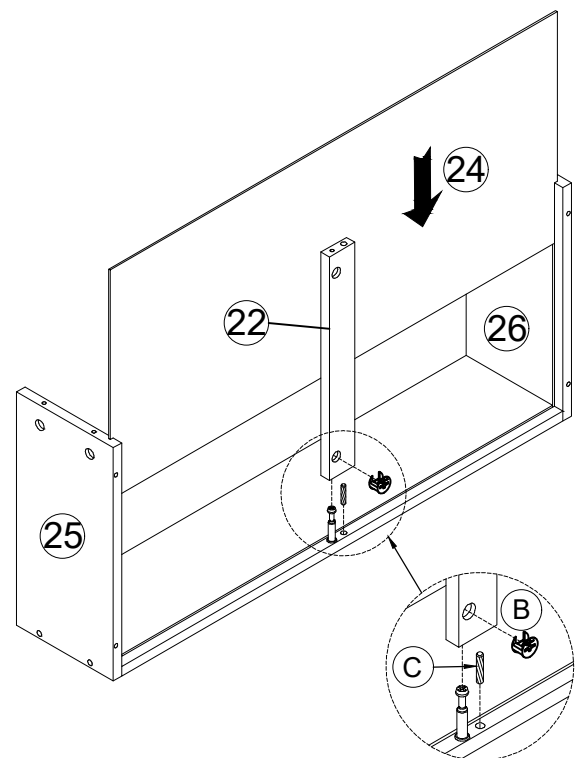
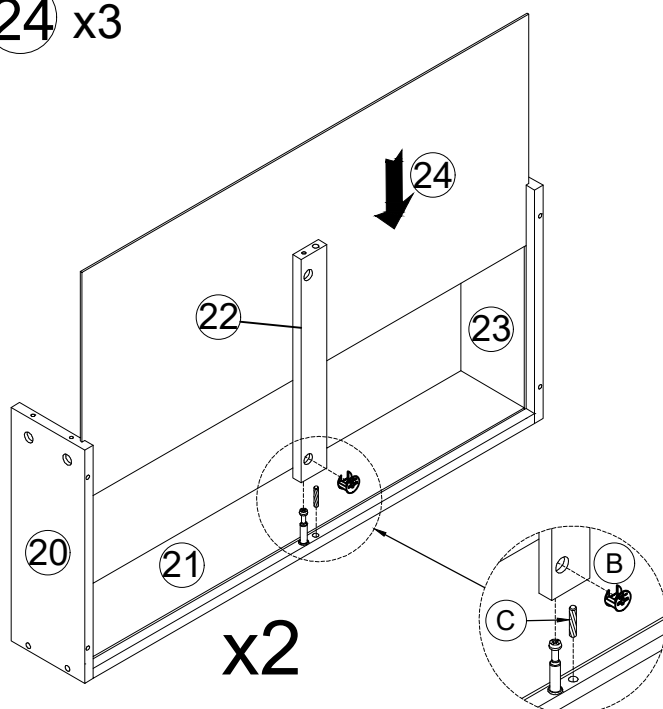


### STEP (ÉTAPE) 26

B		3PCS
C		3PCS

22 x3



24 x3

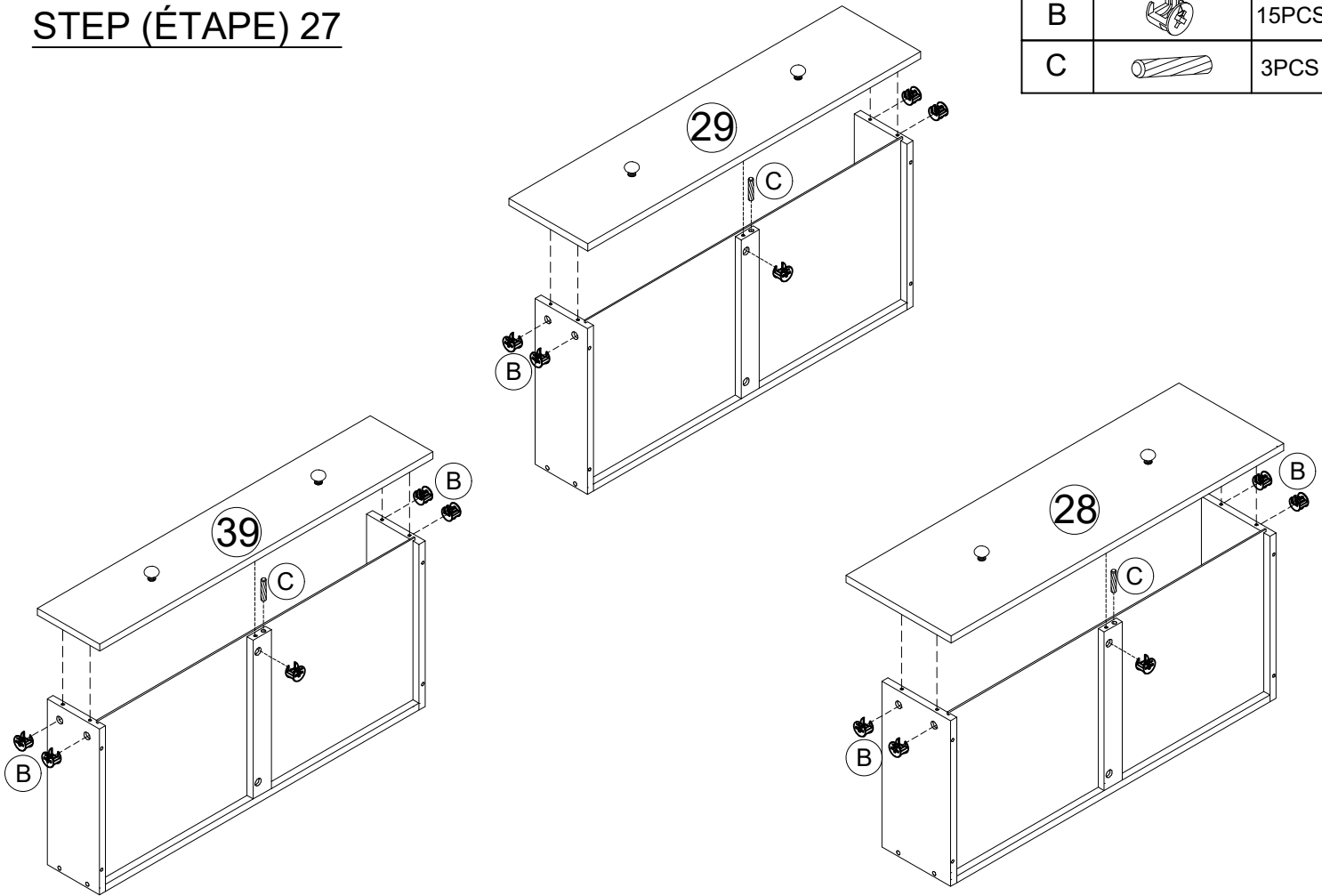


# ASSEMBLY INSTRUCTIONS




## INSTRUCTIONS DE MONTAGE

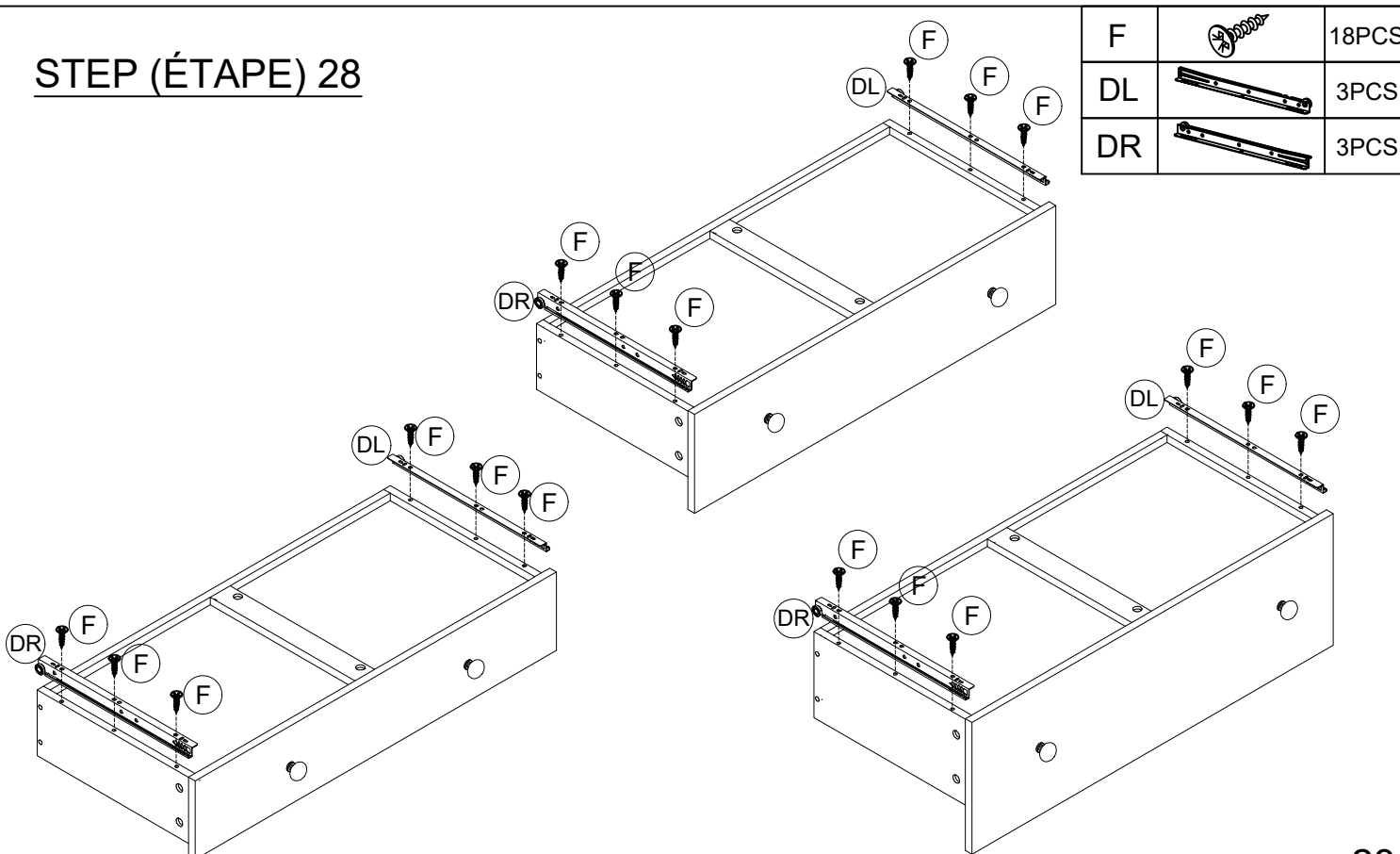
### STEP (ÉTAPE) 27

B		15PCS
C		3PCS



### STEP (ÉTAPE) 28

F		18PCS
DL		3PCS
DR		3PCS



# ASSEMBLY INSTRUCTIONS

## INSTRUCTIONS DE MONTAGE

### STEP (ÉTAPE) 29

M

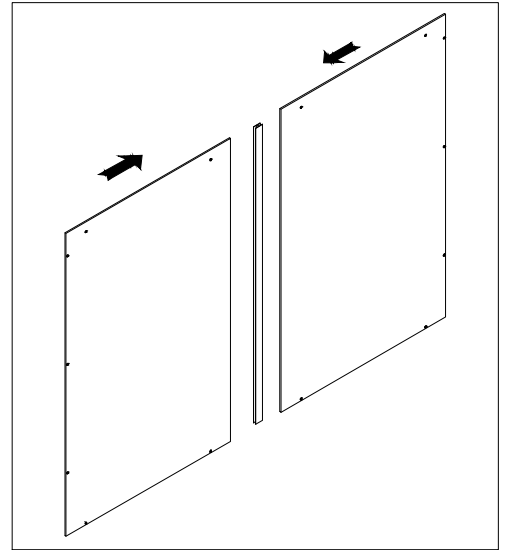
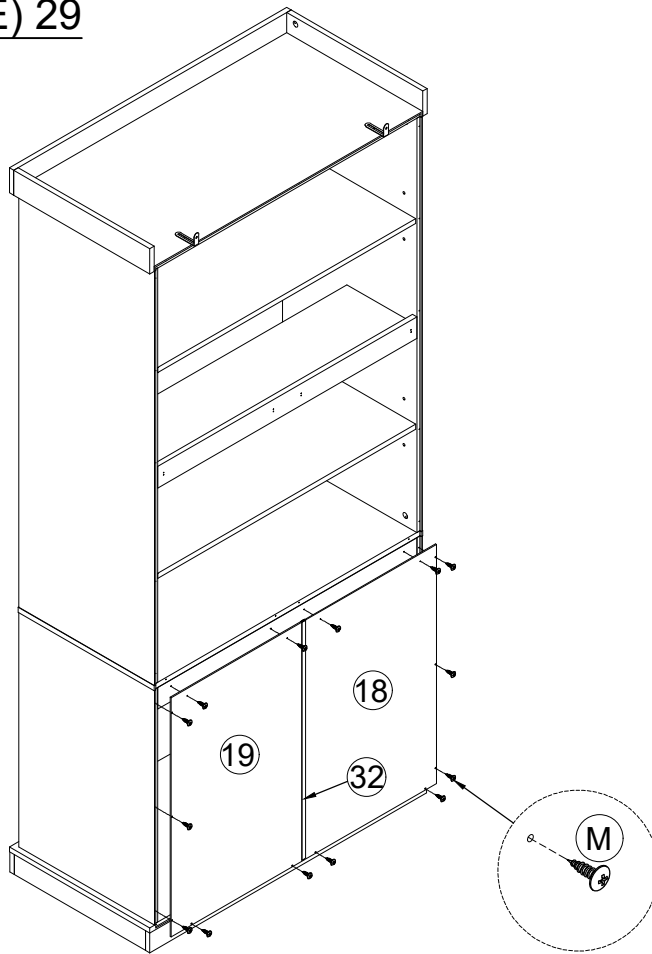


14PCS

18 x1

19 x1

32 x1



### STEP (ÉTAPE) 30

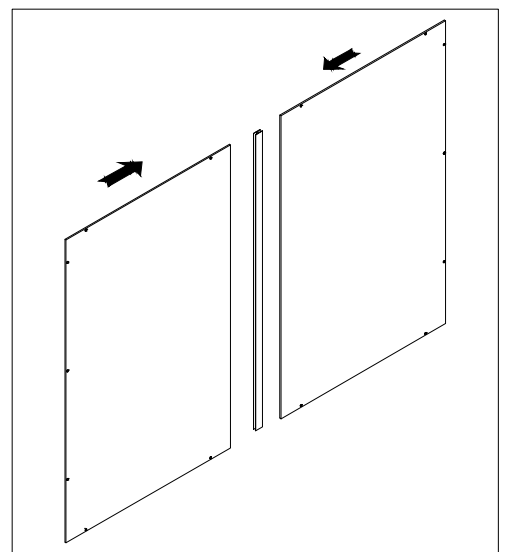
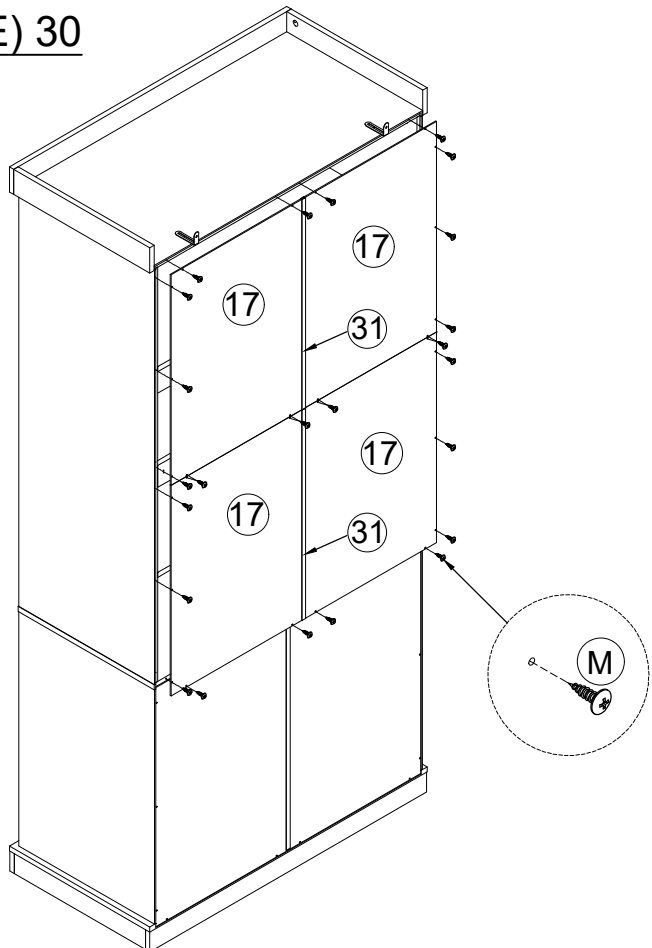
M



28PCS

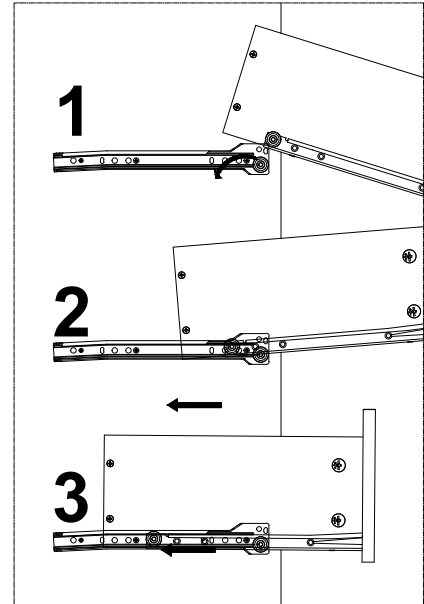
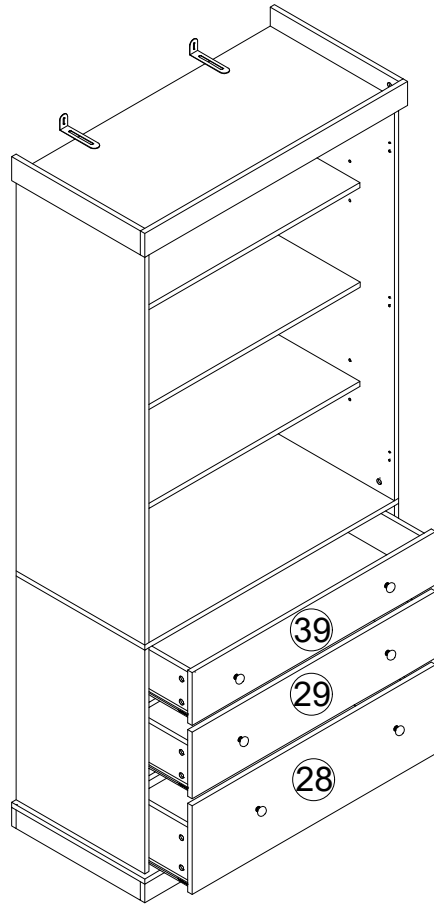
17 x4

31 x2



# ASSEMBLY INSTRUCTIONS INSTRUCTIONS DE MONTAGE

## STEP (ÉTAPE) 31

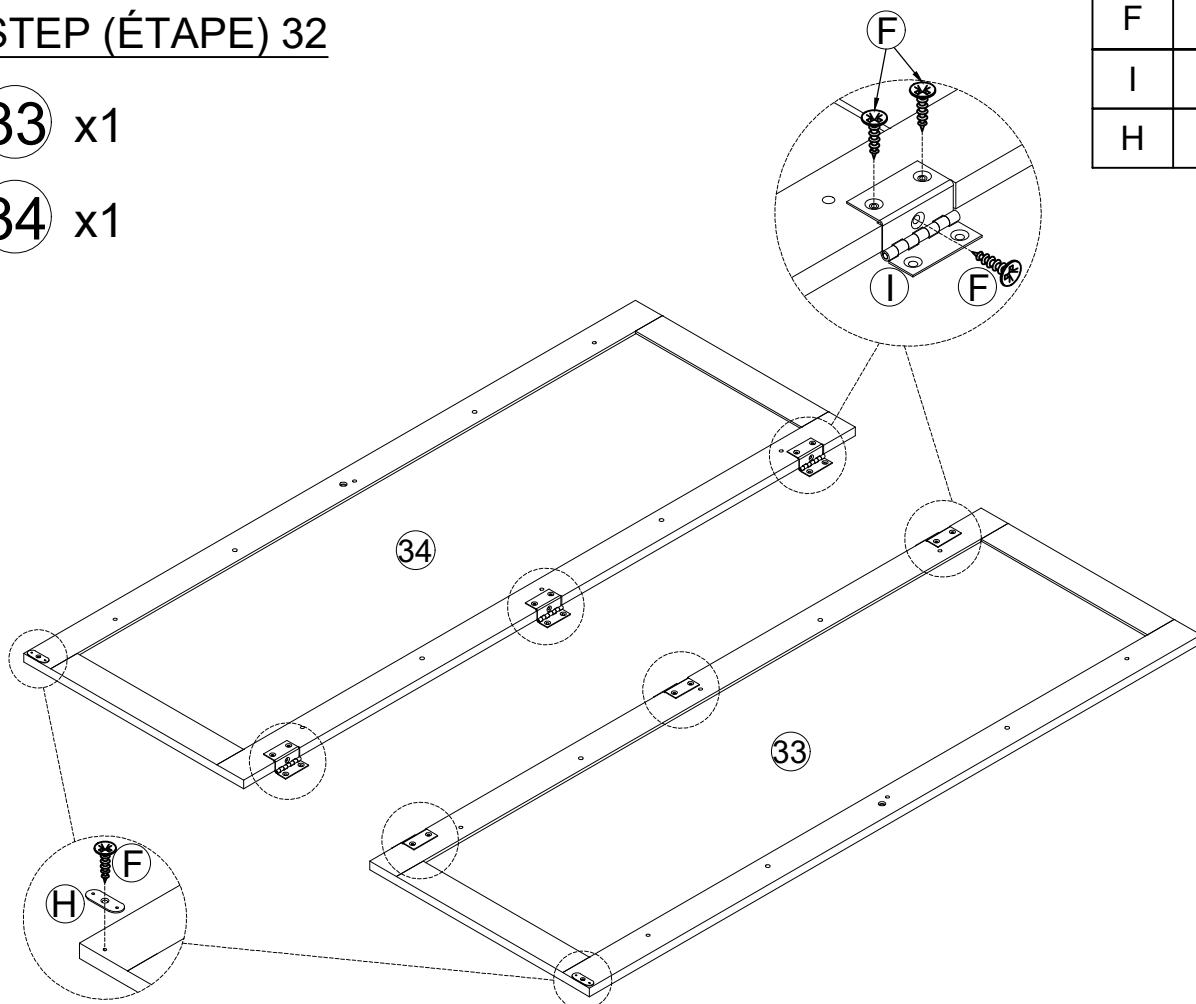


## STEP (ÉTAPE) 32

33 x1

34 x1

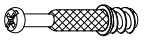

F		20PCS
I		6PCS
H		2PCS

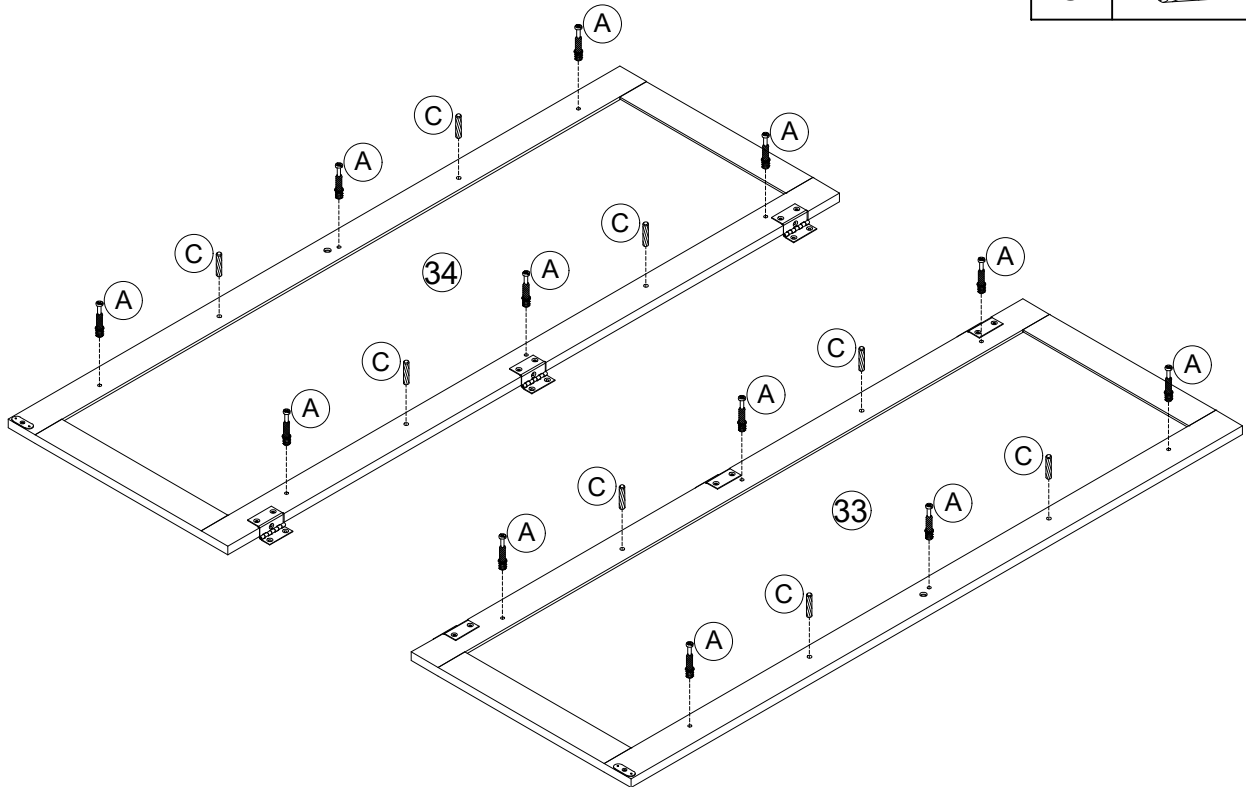


# ASSEMBLY INSTRUCTIONS



## INSTRUCTIONS DE MONTAGE

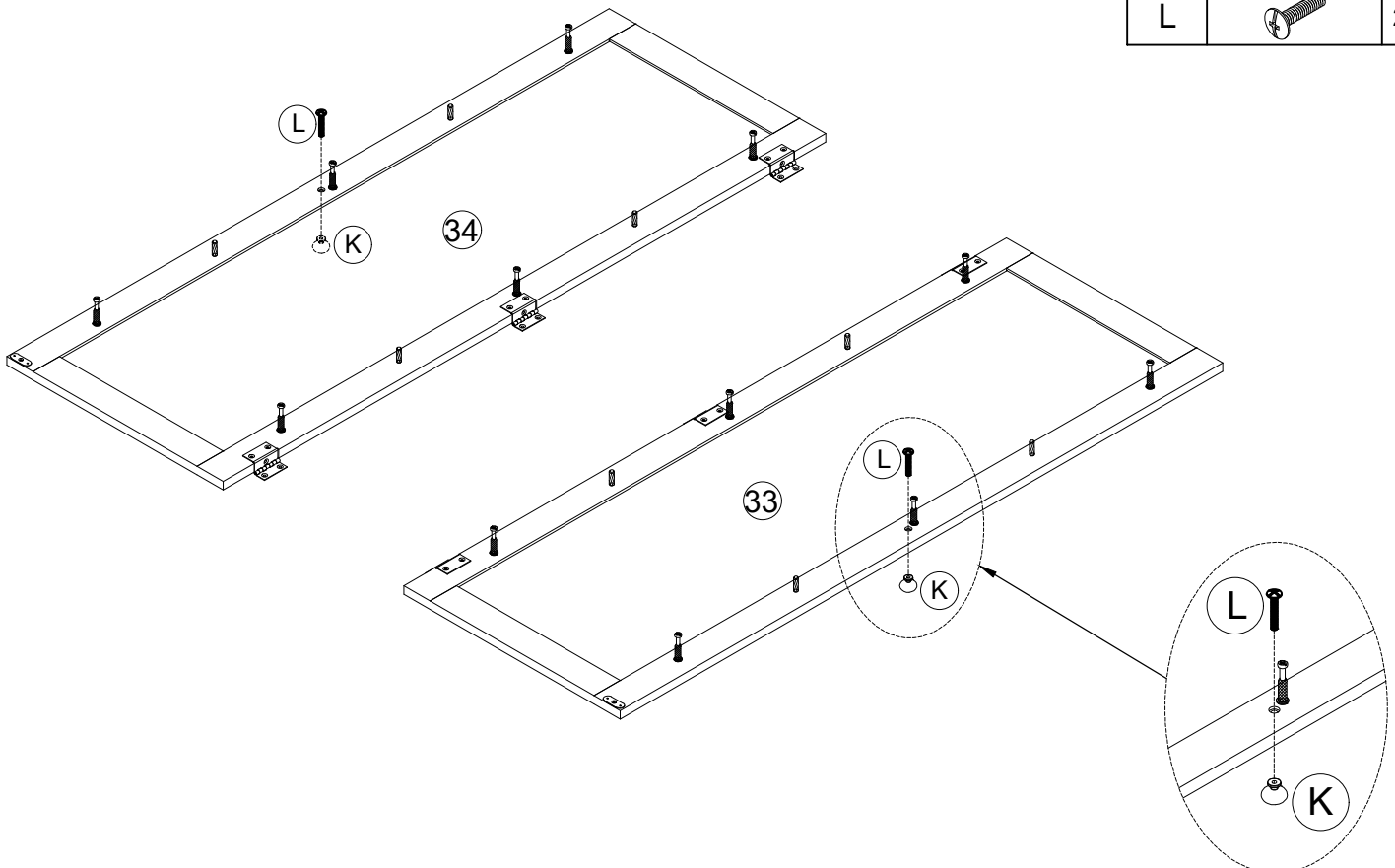
### STEP (ÉTAPE) 33

A		12PCS
C		8PCS




### STEP (ÉTAPE) 34

K		2PCS
L		2PCS



# ASSEMBLY INSTRUCTIONS

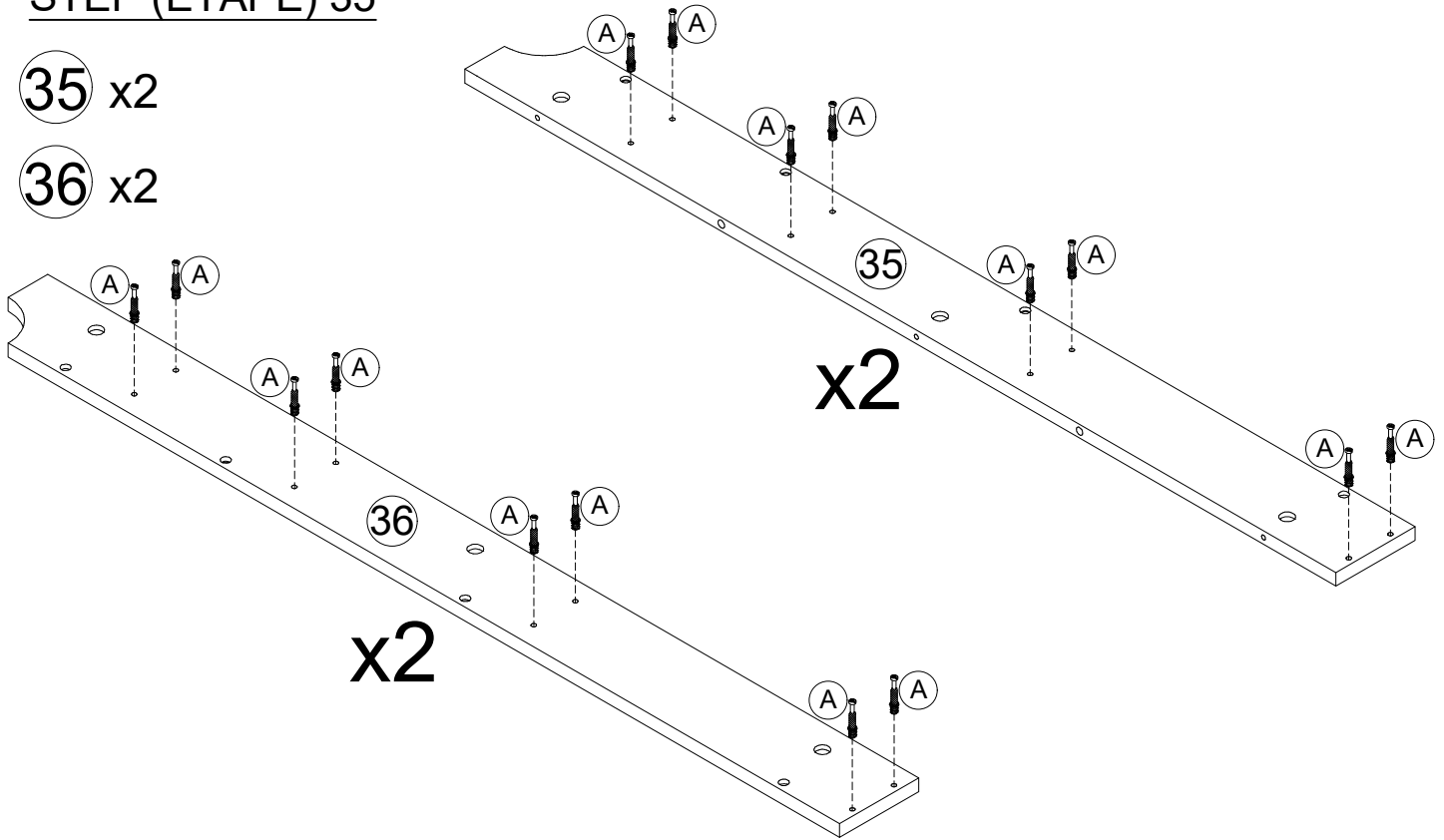
## INSTRUCTIONS DE MONTAGE

A		32PCS
---	---	-------


### STEP (ÉTAPE) 35

35 x2

36 x2

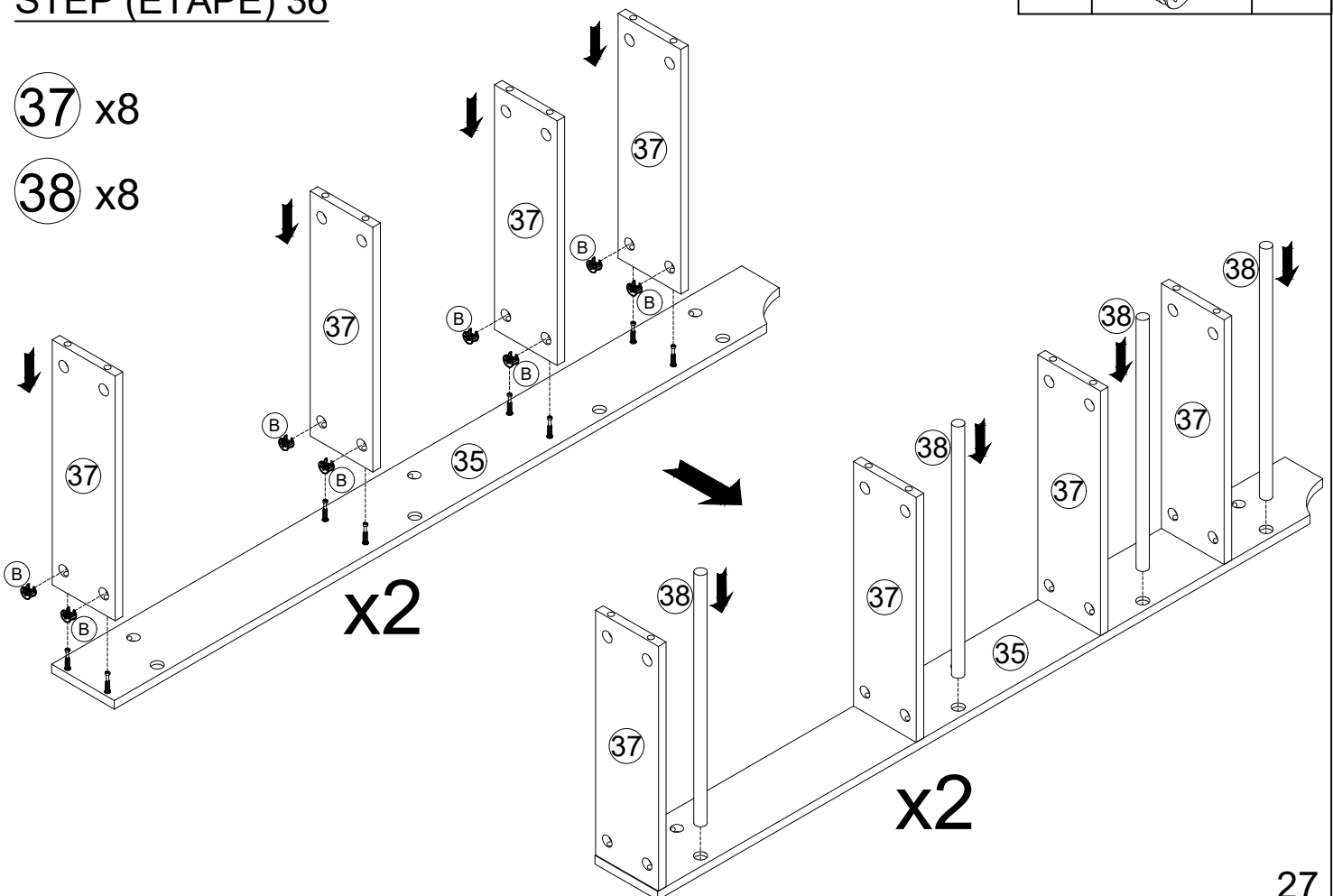


### STEP (ÉTAPE) 36

B		16PCS
---	---	-------

37 x8

38 x8



# ASSEMBLY INSTRUCTIONS

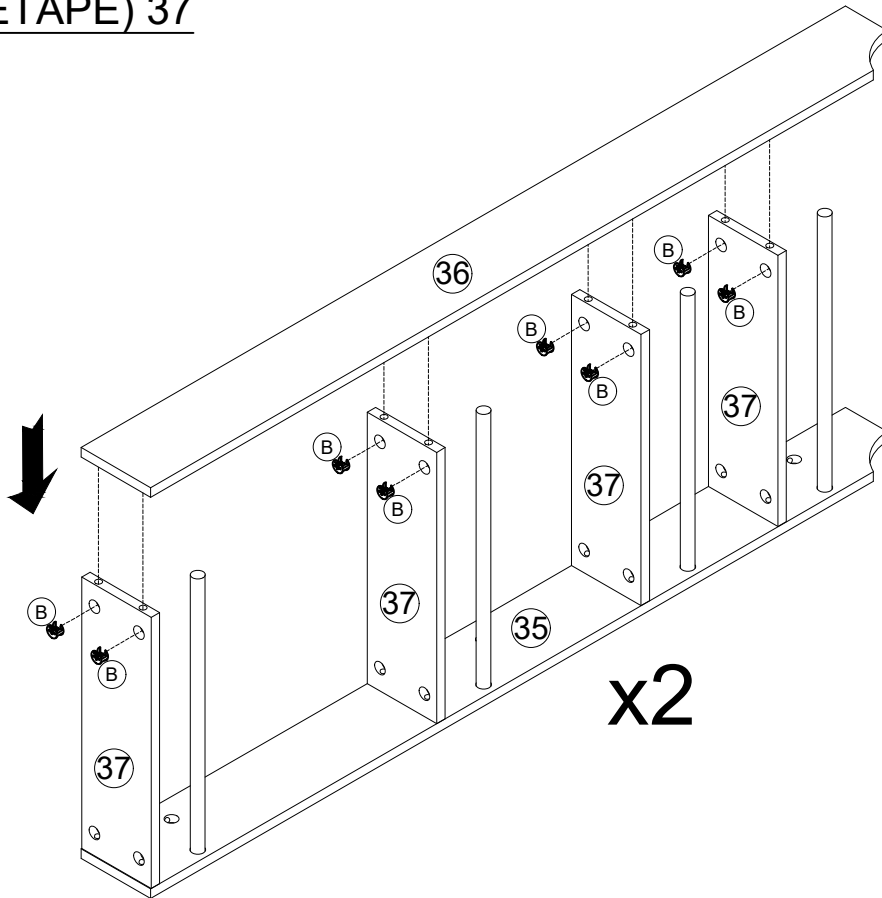
## INSTRUCTIONS DE MONTAGE

### STEP (ÉTAPE) 37

B



16PCS

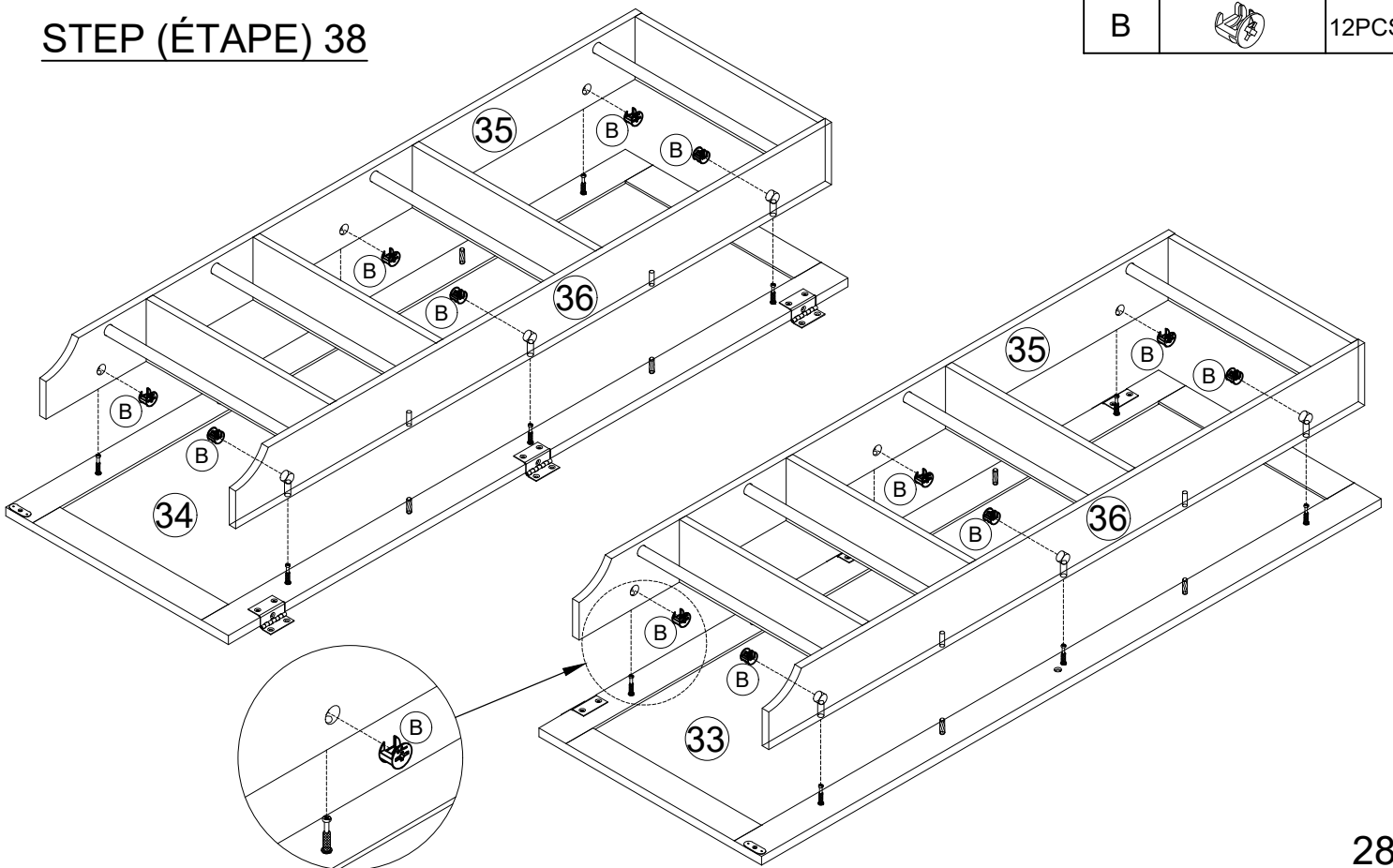


### STEP (ÉTAPE) 38

B



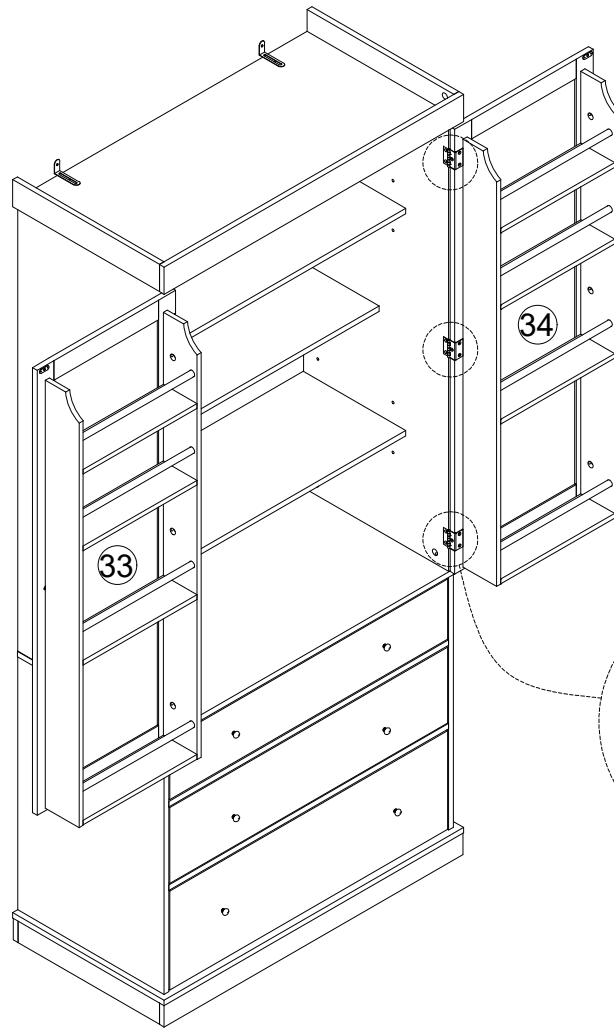
12PCS



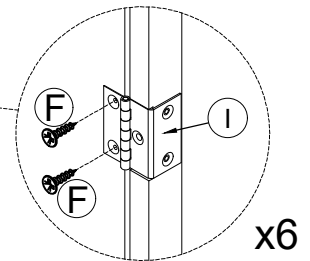
# ASSEMBLY INSTRUCTIONS

## INSTRUCTIONS DE MONTAGE

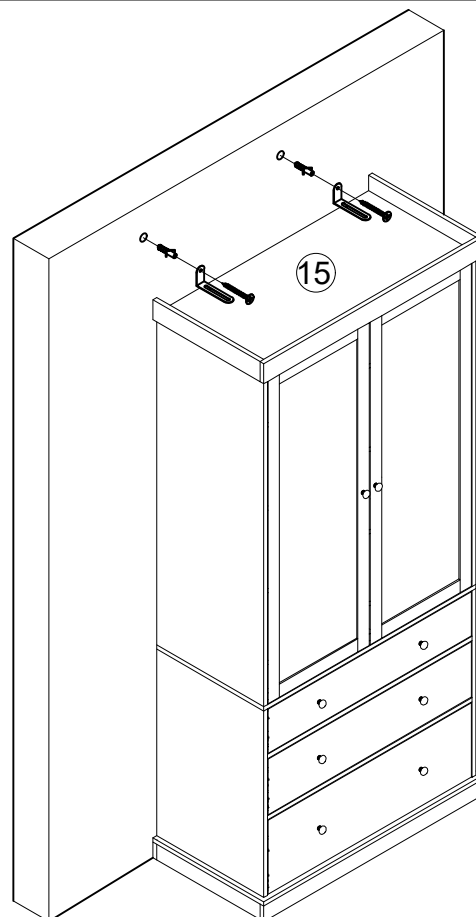
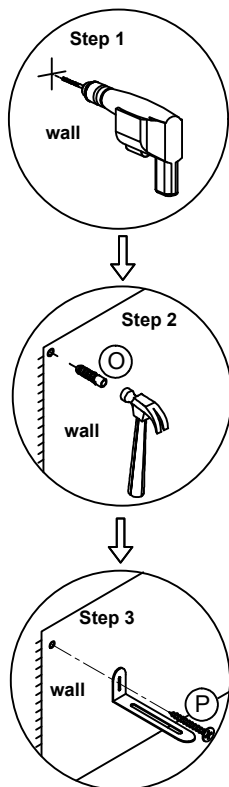
### STEP (ÉTAPE) 39



F		12PCS
---	--	-------



### STEP (ÉTAPE) 40



P		2PCS
O		2PCS

# ASSEMBLY INSTRUCTIONS

## INSTRUCTIONS DE MONTAGE

### STEP (ÉTAPE) 41

