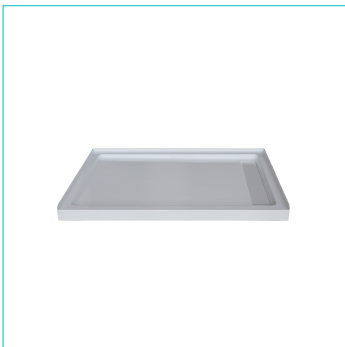
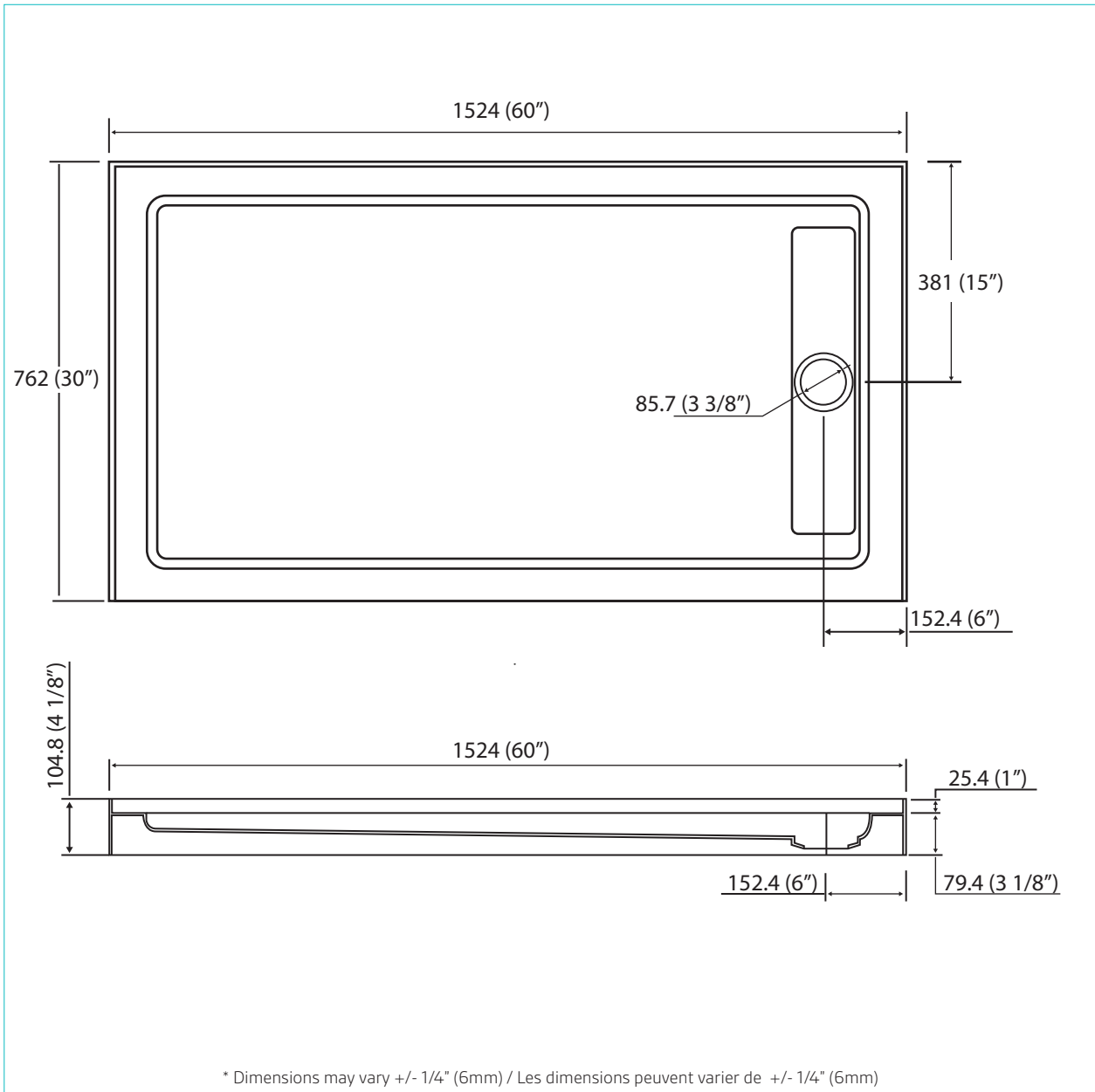


**SHOWER
BASE**

**BASE DE
DOUCHE**

SB4-3060-LR-3F



INSTALLATION INSTALLATION	MATERIAL MATÉRIEL	COLOR COULEUR	DRAIN LOCATION LOCATION DU DRAIN	FITS ALCOVES ADAPTE AUX ALCOVES
Direct-to-stud <i>Directement sur le montant</i>	Acrylic <i>Acrylique</i>	White <i>Blanche</i>	Side- drain <i>Drain latéral</i>	60 x 30" <i>1524x762 mm</i>