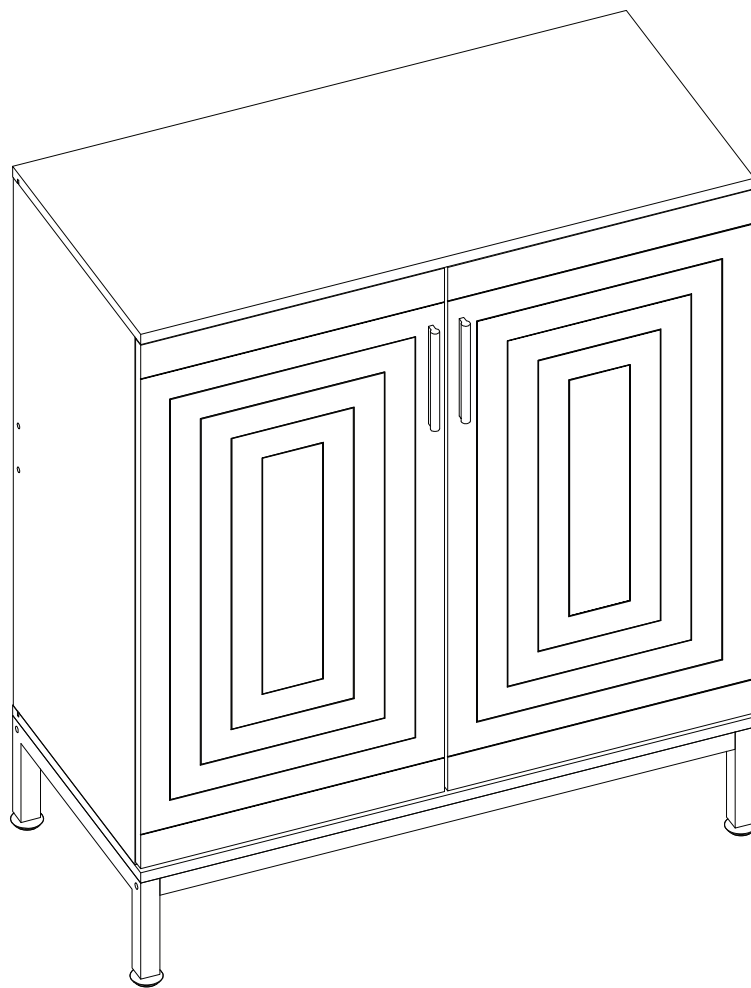


Montageanleitungen



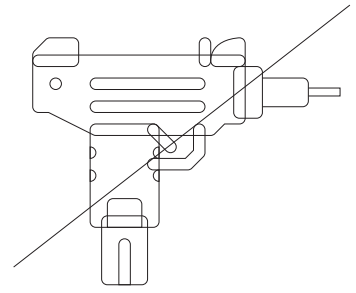
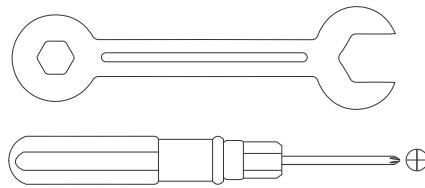
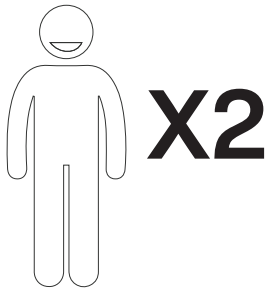
Rufen Sie uns an

Wir sind hier, um zu helfen!

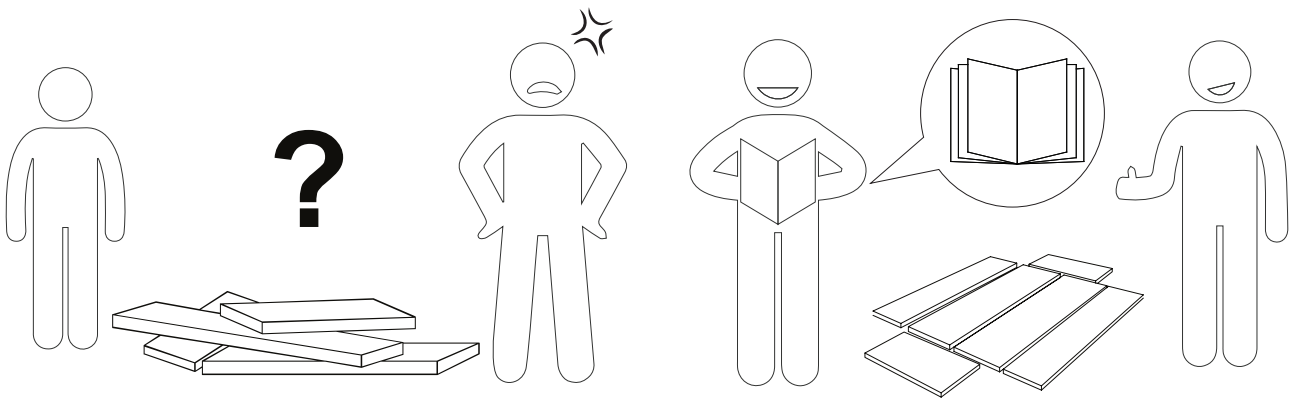
Ihre Zufriedenheit steht für uns an erster Stelle. Wenn Sie Probleme mit diesem Produkt haben, wie z. B. fehlende oder beschädigte Teile, sind wir hier, um Ihnen zu helfen. Bitte bewahren Sie die Originalverpackung auf, machen Sie Fotos von der Verpackung und dem Produkt und kontaktieren Sie uns dann so schnell wie möglich.

Warme Hinweise

1. Lesen Sie diese Anweisungen sorgfältig durch und bewahren Sie sie für zukünftige Referenzen auf.
2. Überprüfen Sie die Teileliste und bestätigen Sie, dass alles vorhanden ist, bevor Sie mit der Montage beginnen.
3. Legen Sie beim Montage alle Teile auf eine weiche, glatte Oberfläche wie einen Teppich, um Kratzer zu vermeiden.
4. Ziehen Sie die Schrauben nicht vollständig fest, bis alle Teile sicher an ihrem Platz sind, um Fehlausrichtungen zu vermeiden.

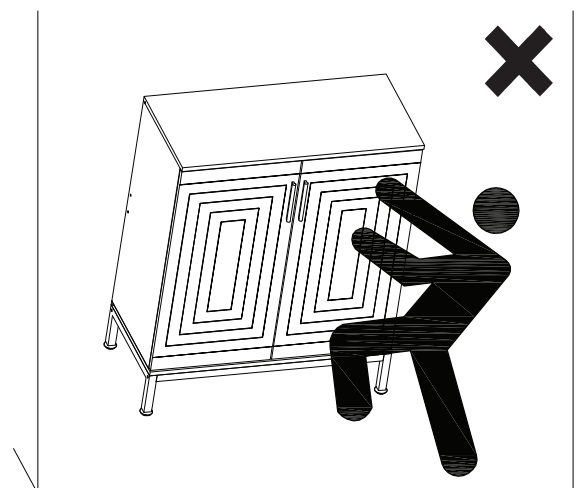
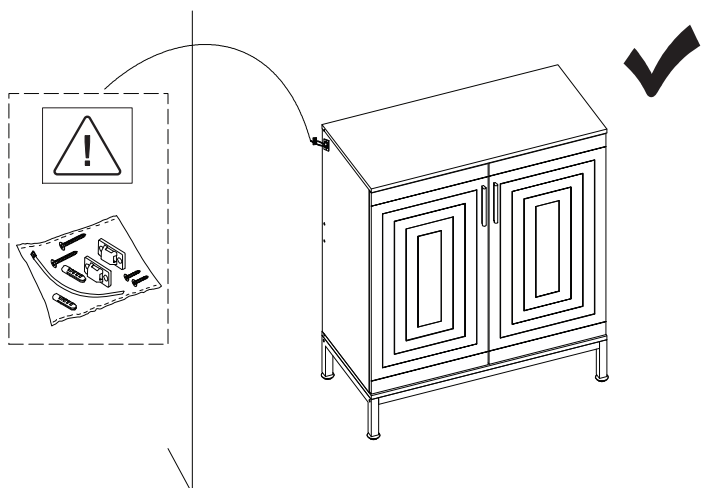


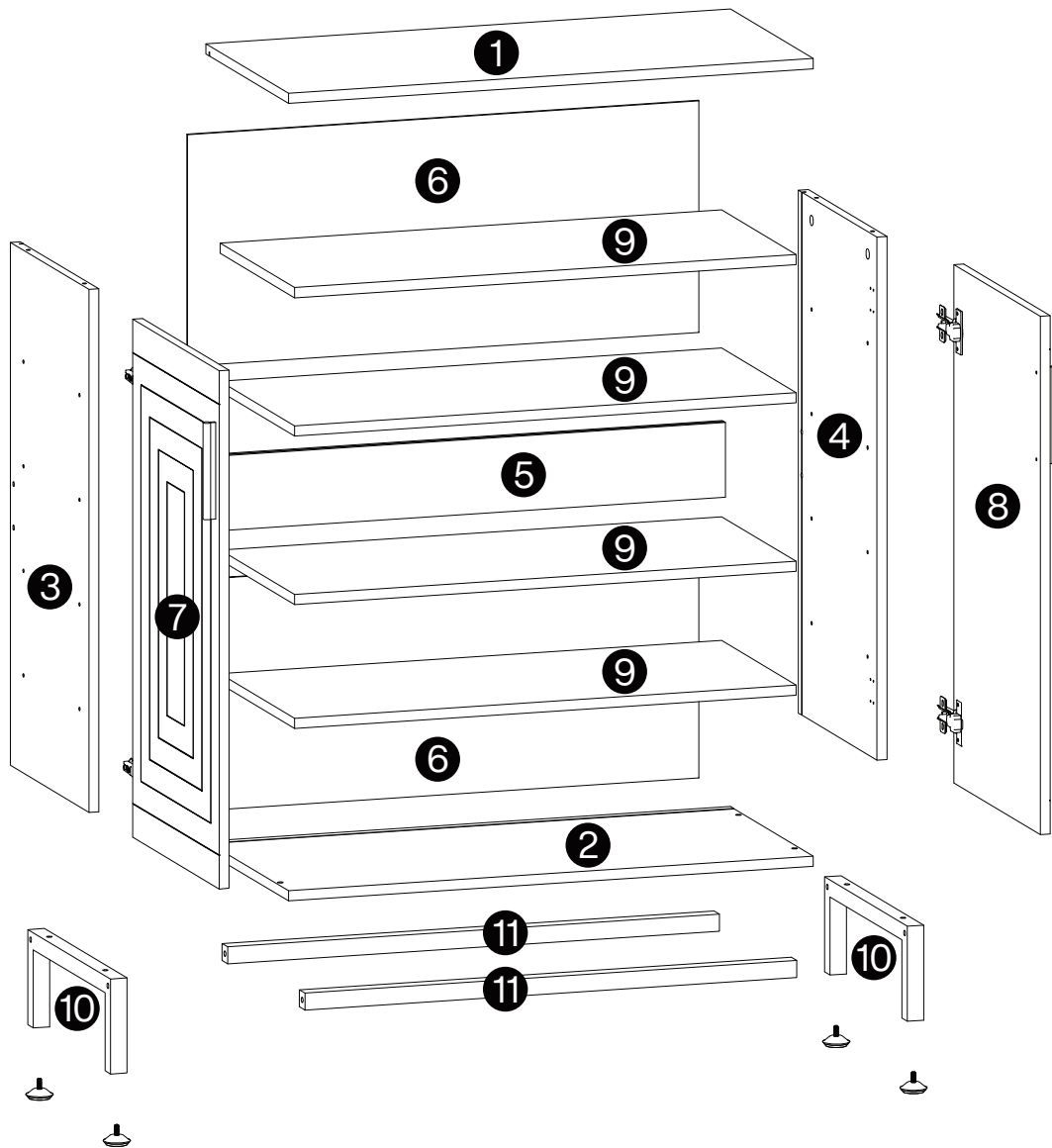
Wir empfehlen die Verwendung von Handwerkzeugen für die Montage.
Wenn ein elektrischer Schraubendreher verwendet wird, reduzieren Sie Leistung und Drehmoment,
um Beschädigungen am Produkt zu vermeiden.



Installieren Sie die Kippsicherungen

Die Verwendung von Kippsicherungen kann das Risiko eines Umkippens reduzieren, aber nicht beseitigen.

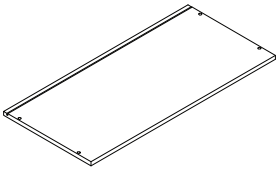




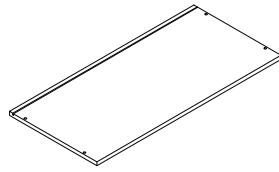
⚠ Vorsicht

Stellen Sie sicher, dass alle Teile enthalten sind. Die meisten Bretterteile sind am Rohrand beschriftet oder gestempelt. Bitte kontaktieren Sie uns für einen kostenlosen Ersatz, falls Teile beschädigt oder fehlen.

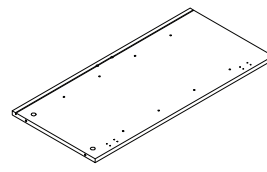
Teileliste



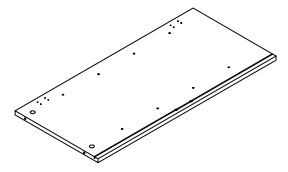
1 1 Stück



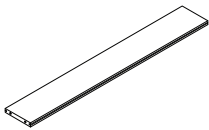
2 1 Stück



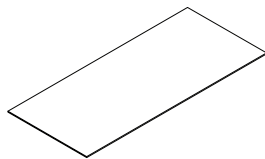
3 1 Stück



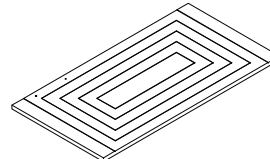
4 1 Stück



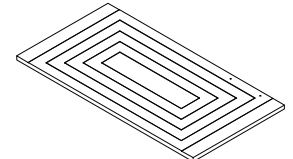
5 1 Stück



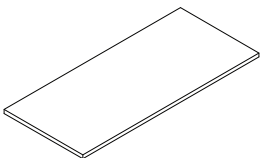
6 2 Stücke



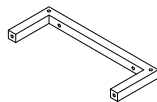
7 1 Stück



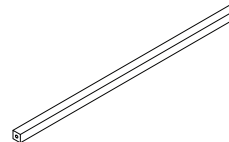
8 1 Stück



9 4 Stücke



10 2 Stücke



11 2 Stücke

Hardwareliste



A

4 Stücke



B

4 Stücke



C

4 Stücke



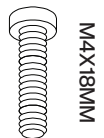
D

16 Stücke



E

4 Stücke



F

4 Stücke



G

24 Stücke



H

2 Stücke



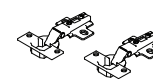
I

4 Stücke



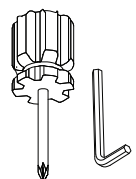
J

2 Stücke



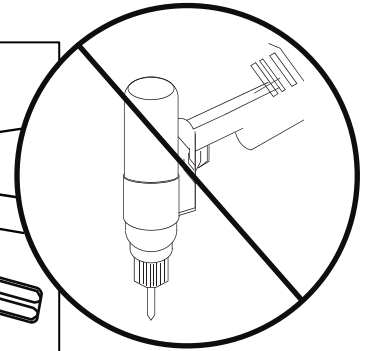
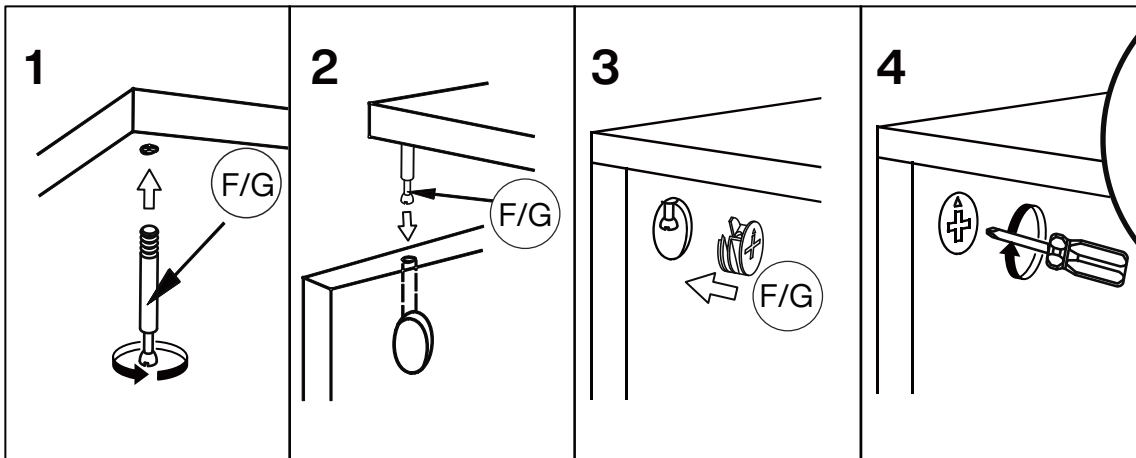
K

4 Stücke

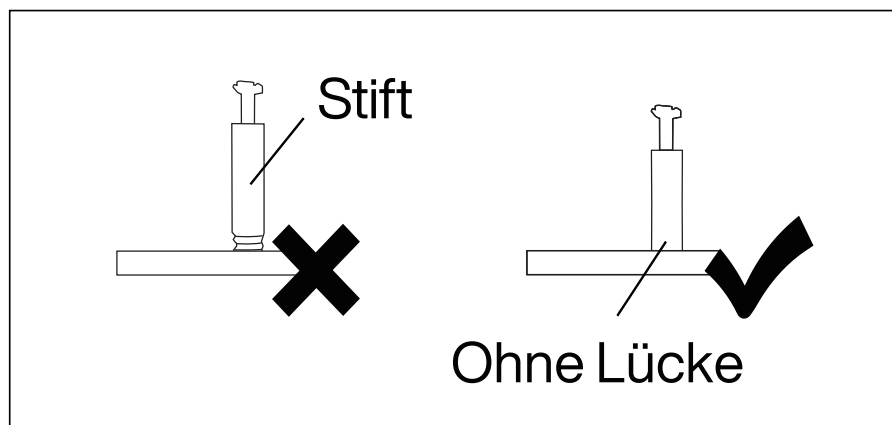


Installation von Nocken und Stiften

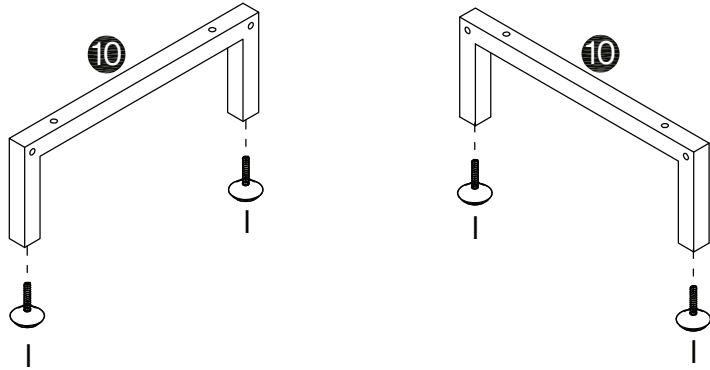
Schrauben Sie den Stift in die Bohrung. Um die Nocken richtig zu setzen, stellen Sie sicher, dass der Pfeil auf der Nocke zu der Bohrung des Stifts zeigt, in die sie rastet. Verriegeln Sie die Nocke, indem Sie mit einem Schraubenzieher den Nockenkopf drehen, bis sie fest sitzt. Bitte verwenden Sie keinen elektrischen Schraubenzieher für die Montage der Einheit.



Lesen Sie jeden Schritt sorgfältig vor dem Beginnen. Es ist sehr wichtig, dass jede Anweisungsschritt in der richtigen Reihenfolge ausgeführt wird. Wenn diese Schritte nicht nacheinander befolgt werden, treten Montageprobleme auf.



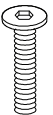
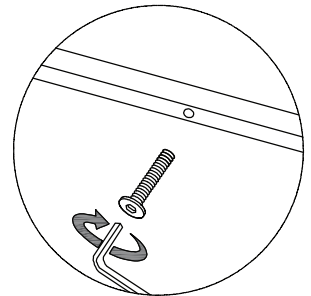
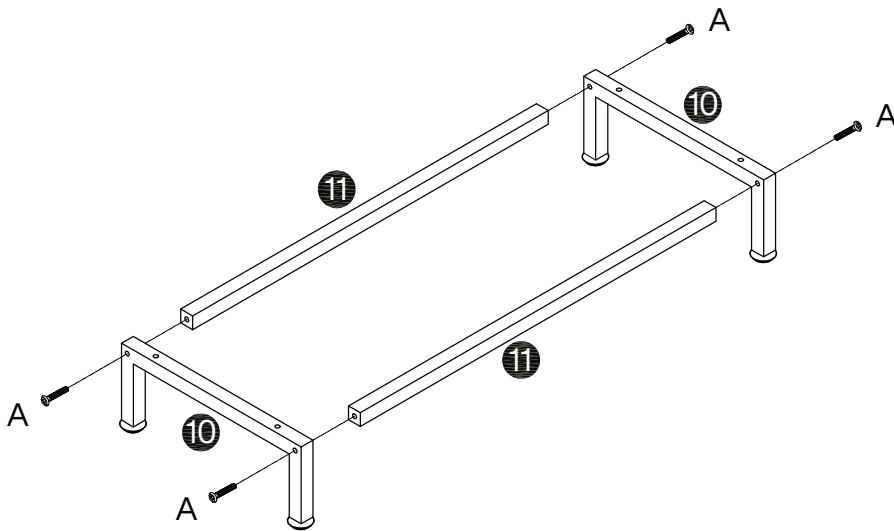
1



I

4 Stücke

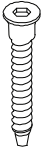
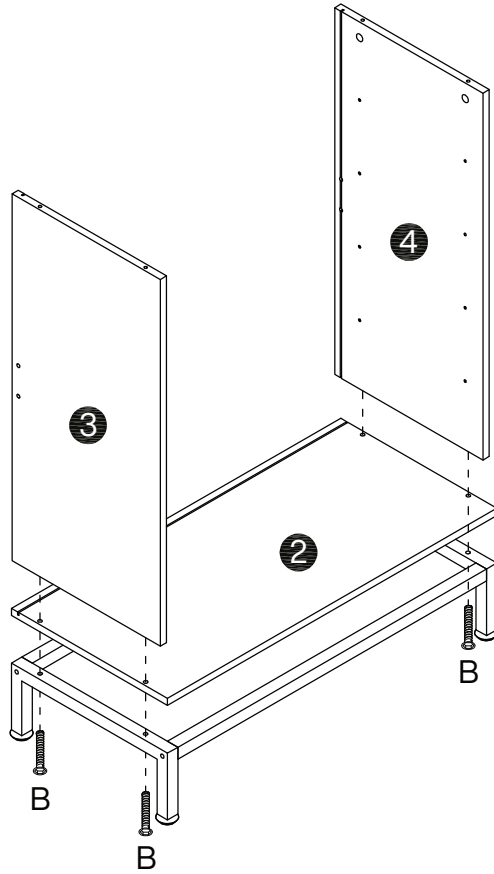
2



A

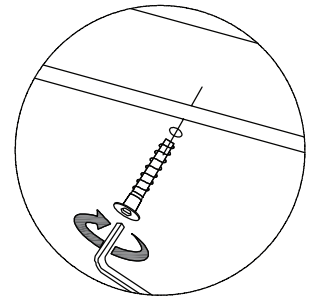
4 Stücke

3

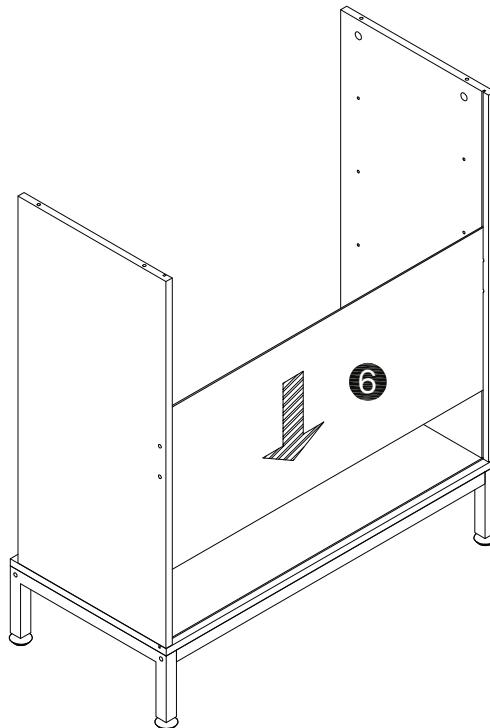


B

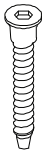
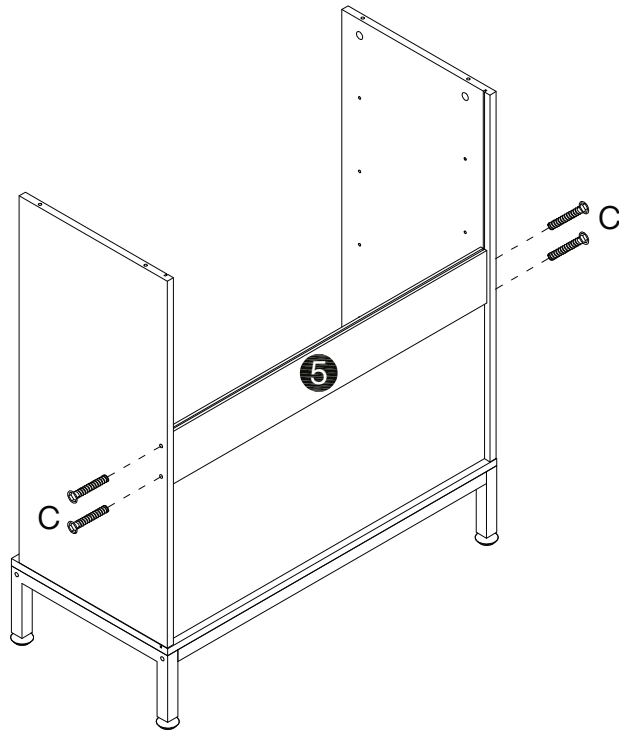
4 Stücke



4



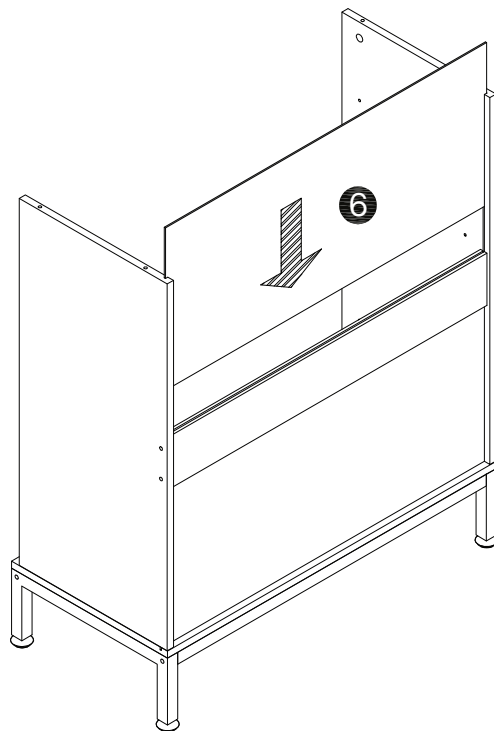
5



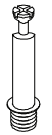
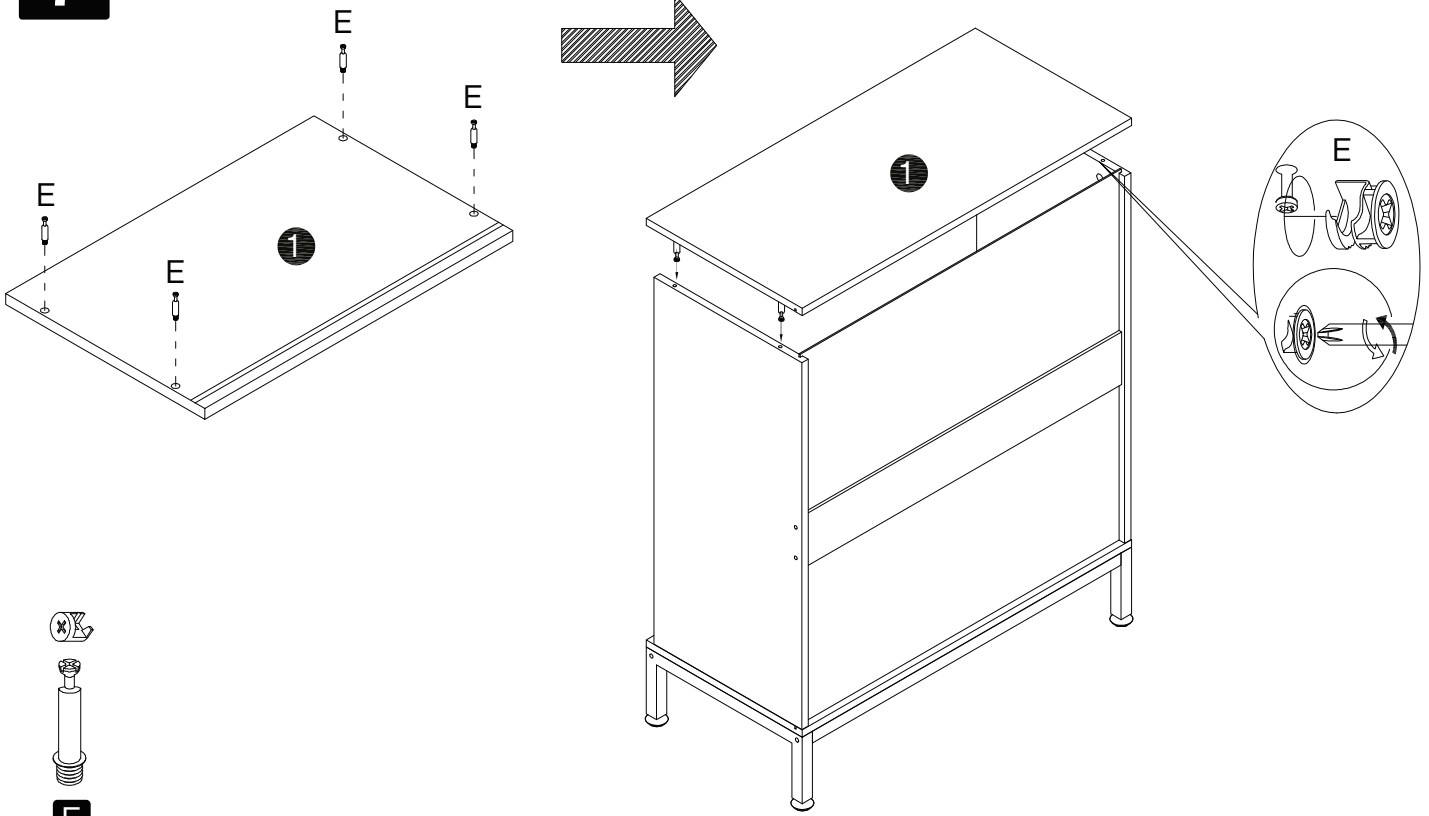
C

4 Stücke

6



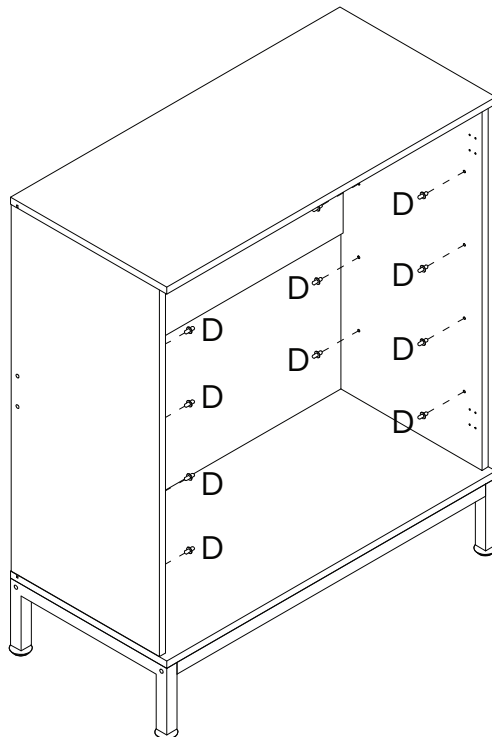
7



E

4 Stücke

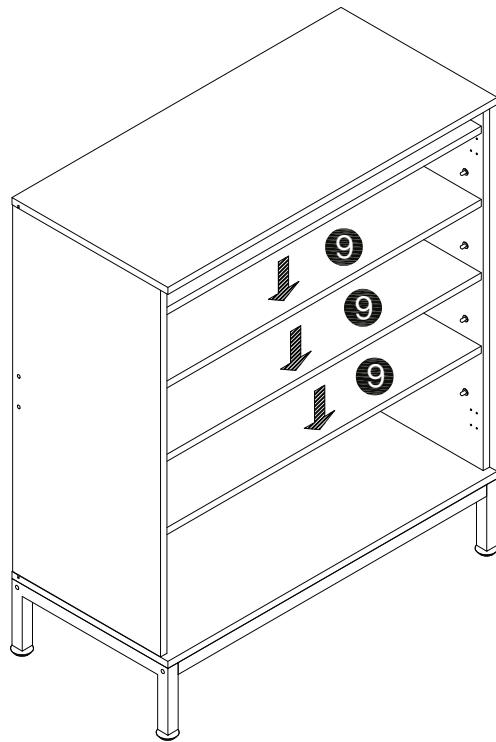
8



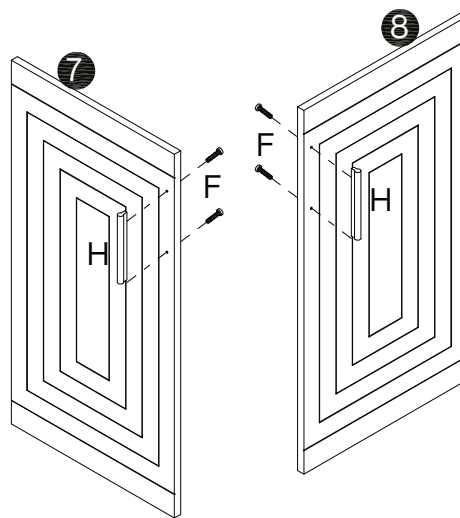
D

16 Stücke

9

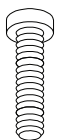


10



H

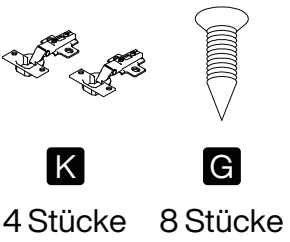
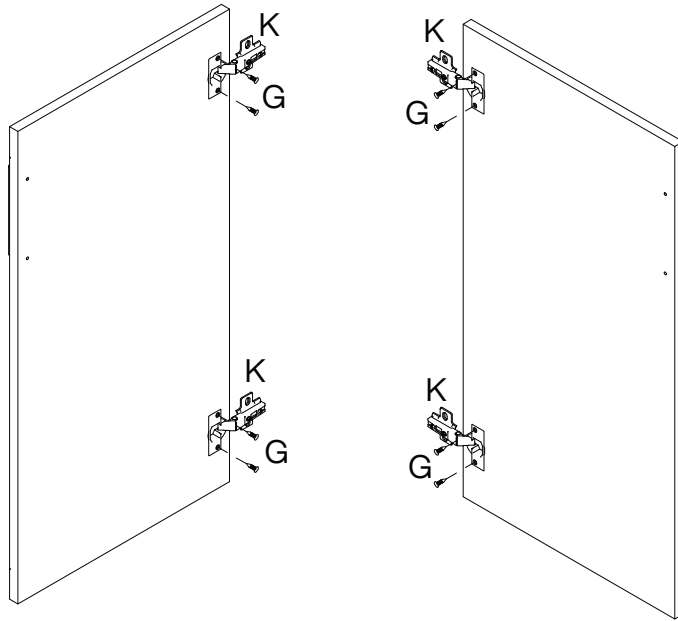
2 Stücke



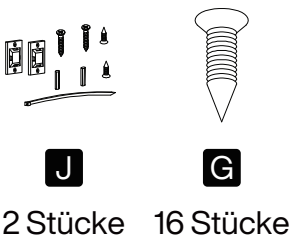
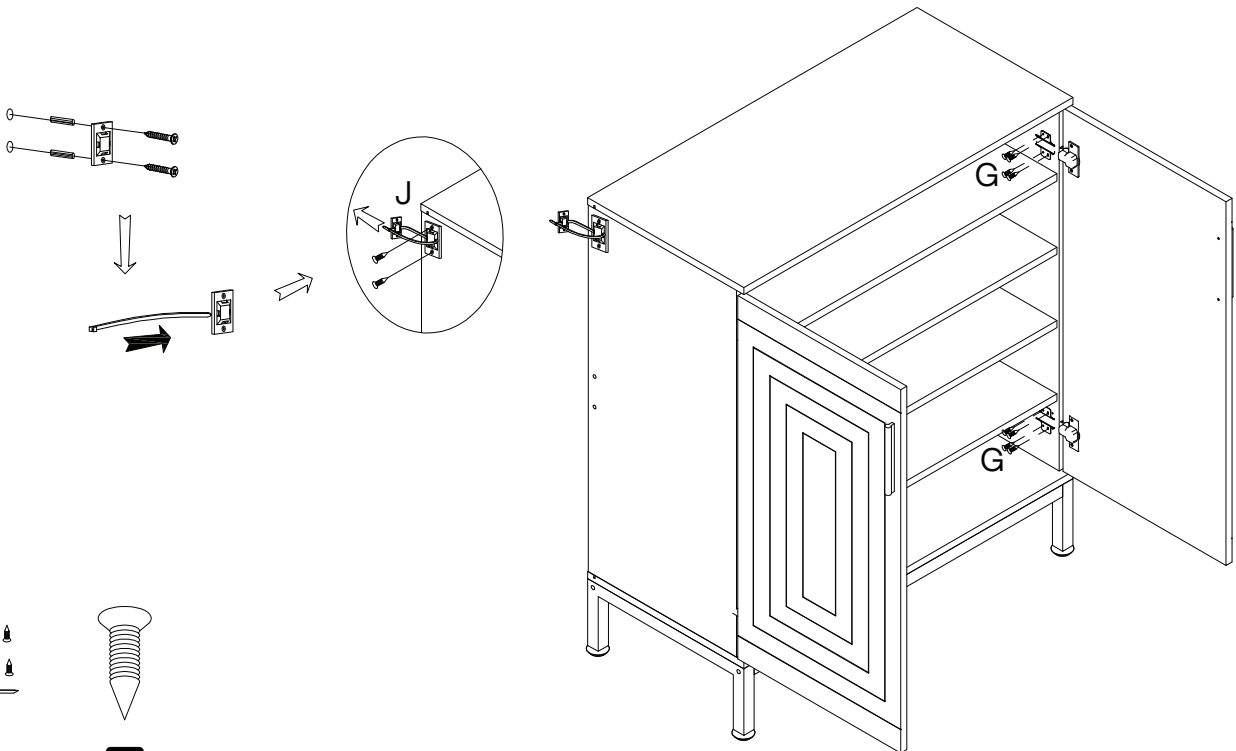
F

4 Stücke

11



12



Vielen Dank für Ihre Unterstützung!

