

N759P437576
ASSEMBLY INSTRUCTIONS
INSTRUCTIONS DE MONTAGE
24 INCHES BATH VANITY (COMBO)
VANITÉ DE SALLE DE BAIN 24 POUCES (COMBO)



Thank you for purchasing this quality product. Be sure to check all pack material carefully for small parts which may have come loose inside carton during shipment. Separate, identify and count all parts and hardware

Compare with the parts list to be sure all parts are present,
"DO NOT TIGHTEN SCREWS UNTIL COMPLETELY ASSEMBLED"

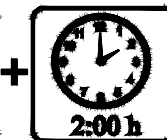
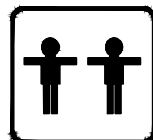
Merci d'avoir acheté ce produit de qualité. Vérifiez soigneusement l'emballage pour déceler toute petite pièce qui pourrait s'être détachée à l'intérieur du carton pendant le transport. Séparez, identifiez et comptez toutes les pièces et la quincaillerie.

Comparez-les à la liste des pièces pour vous assurer qu'elles sont toutes présentes.

"NE SERREZ PAS LES VIS AVANT L'ASSEMBLAGE COMPLET"

* Use of power tool to assemble this product will invalidate any claim and damage this product making unsafe!!!

* Please assemble on a clean soft surface to avoid damage.



Tools Requi



(Not Included)

IMPORTANT:

**PLEASE READ INSTRUCTION BEFORE STARTING THE ASSEMBLY
VEUILLEZ LIRE LES INSTRUCTIONS AVANT DE COMMENCER L'ASSEMBLAGE**

Before Installation

Important - Please read these instructions fully before starting assembly

Thank you for purchasing this quality product. Be sure to check all packing materials carefully for small parts, which may have come loose inside the carton during shipment. Identify and count all items according to the PARTS LIST and/or HARDWARE LIST shown below. Check you have all the components and tools listed on the following pages.

. We recommend that you assemble this product with the assistance of another person; this will make the assembly easier, and will help eliminate damage to the product or injury to persons during assembly.

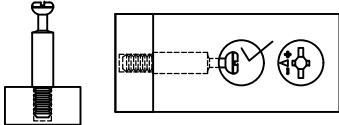
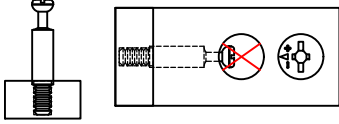
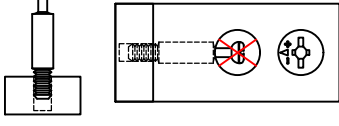
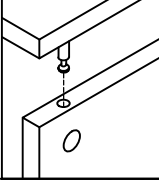
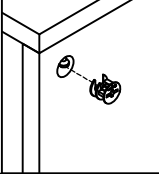
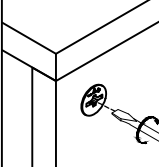
. Please do not over tighten screws or bolts until the assembly is completed.

. Keep children and animal away from the work area, small parts could choke if swallowed.

. Please put all parts on a non-abrasive floor before assembly, and follow the assembly steps to assemble your newly purchased product correctly and efficiently.

If you find that you have any trouble with assembly or missing or damaged parts please contact the seller.

Cam Lock Assembly Instructions

	Insert Cam Bolt into hole as shown in diagram A.
	Make sure not to insert the Cam Bolt. Too deep as shown in figure B as this will cause the Cam Lock to be misaligned and unable to interlock properly.
	Also avoid inserting the Cam Bolt too close to the surface of the hole as shown in figure C, as this will cause the Cam Lock to be too loose, and not interlock properly.
	Connect the panels together.
	ARROW SIGN Insert the Cam Lock so the side opening fits over the head of the Cam Bolt.
	To tighten the Cam Lock, turn it clockwise on half a turn with a flat screwdriver. <i>*Do not use an automatic screwdriver as it may bend or break if too much power is imposed.</i>

Avant l'installation

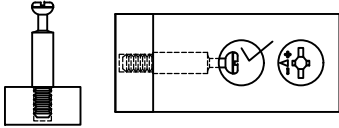
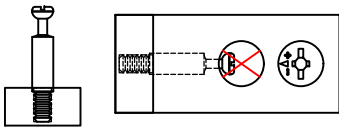
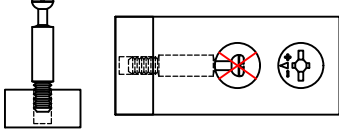
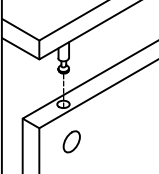
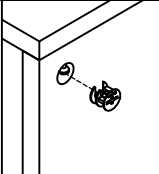
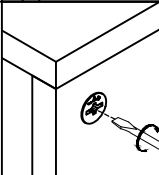
Important - Veuillez lire attentivement ces instructions avant de commencer l'assemblage

Merci d'avoir acheté ce produit de qualité. Vérifiez soigneusement l'emballage pour détecter d'éventuelles petites pièces qui pourraient se détacher à l'intérieur du carton pendant le transport. Identifiez et comptez tous les éléments conformément à la LISTE DES PIÈCES et/ou à la LISTE DU MATÉRIEL ci-dessous. Vérifiez que vous disposez de tous les composants et outils listés dans les pages suivantes.

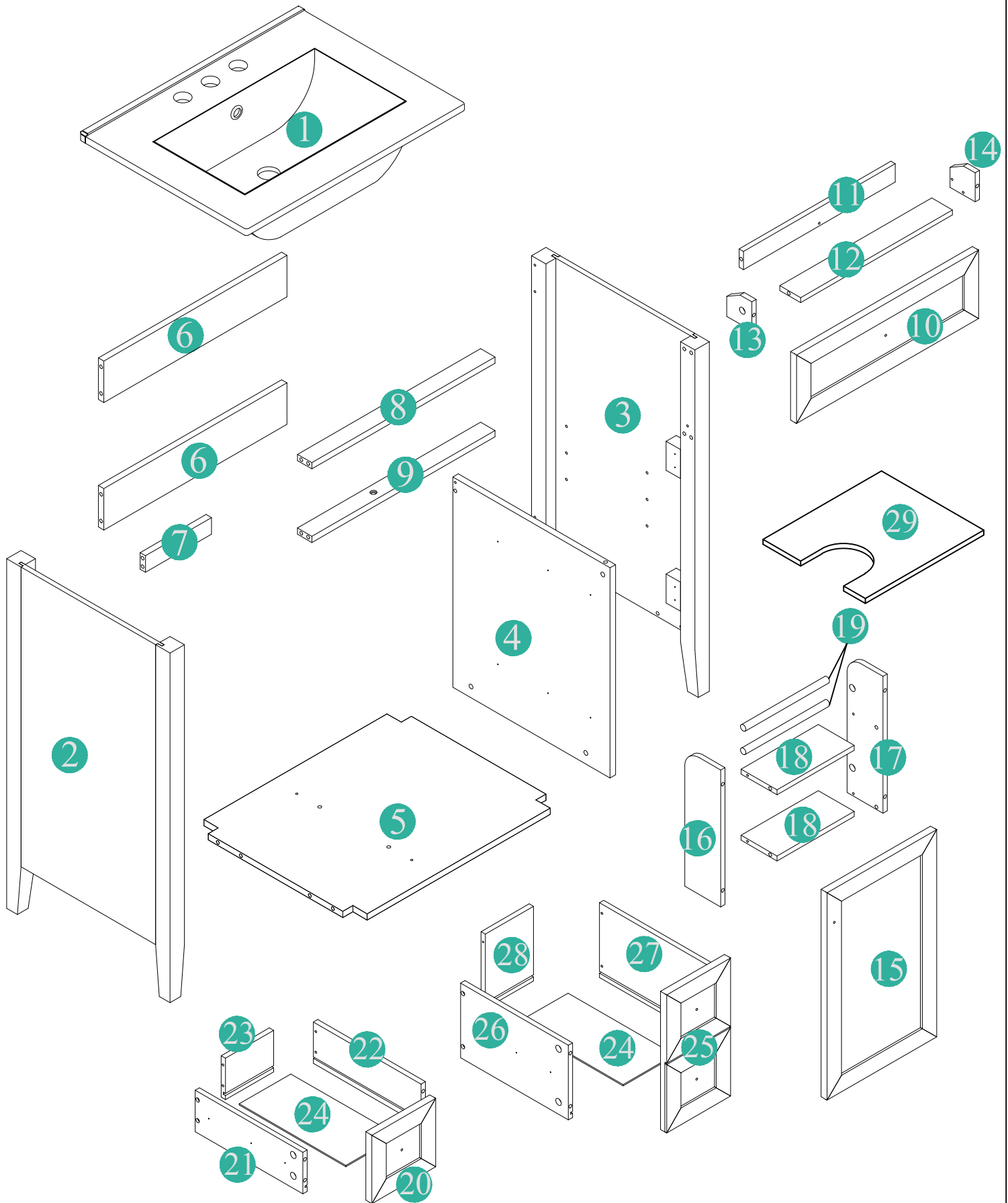
- . Nous vous recommandons de faire appel à une autre personne pour assembler ce produit ; cela facilitera l'assemblage et permettra d'éviter tout dommage ou blessure.
- . Veuillez ne pas trop serrer les vis ou les boulons avant la fin de l'assemblage.
- . Éloignez les enfants et les animaux de la zone de travail ; les petites pièces pourraient s'étouffer en cas d'ingestion.
- . Veuillez placer toutes les pièces sur un sol non abrasif avant l'assemblage et suivre les étapes de montage pour assembler votre nouveau produit correctement et efficacement.

Si vous rencontrez des difficultés lors du montage ou si des pièces sont manquantes ou endommagées, veuillez contacter le vendeur.

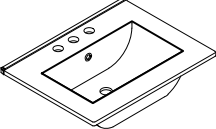

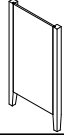
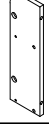
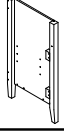
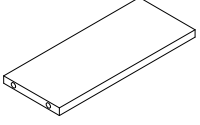
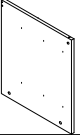
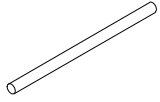
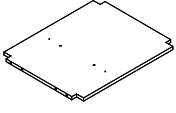
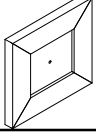
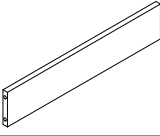
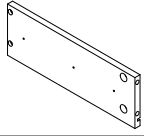
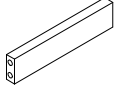
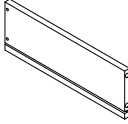
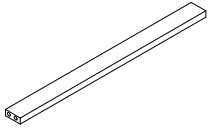
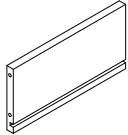
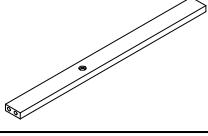
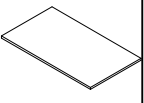
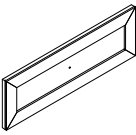
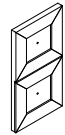
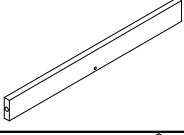
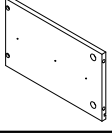
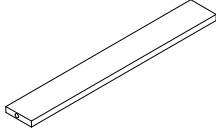
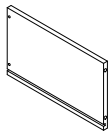
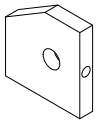
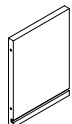
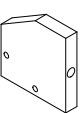

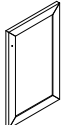
Instructions d'assemblage de la serrure à came

	Insérez le boulon à came dans le trou comme indiqué sur le schéma A.
	Veillez à ne pas insérer le boulon à came trop profondément, comme illustré à la figure B, car cela entraînerait un désalignement du verrou à came et son incapacité à se verrouiller correctement.
	Évitez également d'insérer le boulon à came trop près de la surface du trou, comme illustré à la figure C, car cela entraînerait un desserrage excessif du verrou à came et un mauvais verrouillage.
	Connectez les panneaux ensemble.
	ARROW SIGN Insérez le verrou à came de manière à ce que l'ouverture latérale s'adapte à la tête du boulon à came.
	Pour serrer le Cam Lock, tournez-le d'un demi-tour dans le sens des aiguilles d'une montre à l'aide d'un tournevis plat. <i>*N'utilisez pas de tournevis automatique, car il risque de se tordre ou de se casser si vous appliquez une force excessive.</i>


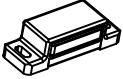




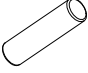

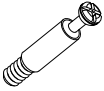
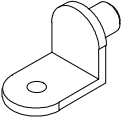

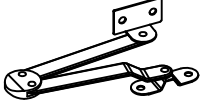

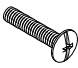
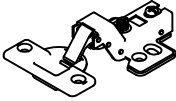
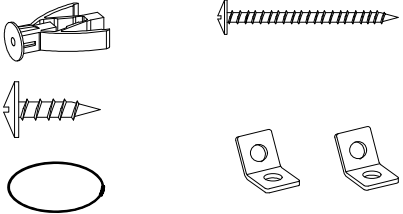
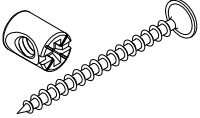

PRODUCT DETAILS DÉTAILS DU PRODUIT



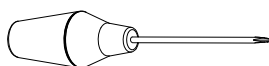
PART LIST / LISTE DES PIÈCES

1	SINK (LAVABO) ÉVIER (LAVABO)		1 PC	16	LEFT SIDE DOOR PORTE CÔTÉ GAUCHE		1 PC
2	LEFT SIDE TOP FRAME CADRE SUPÉRIEUR CÔTÉ GAUCHE		1 PC	17	RIGHT SIDE DOOR PORTE CÔTÉ DROIT		1 PC
3	RIGHT SIDE TOP FRAME CADRE SUPÉRIEUR CÔTÉ DROIT		1 PC	18	SHELF DOOR PORTE D'ÉTAGÈRE		2 PCS
4	PARTITION TOP FRAME CADRE SUPÉRIEUR DE LA SÉQUENCE		1 PC	19	ROUND WOOD BOIS ROND		2 PCS
5	BOTTOM PANEL PANNEAU INFÉRIEUR		1 PC	20	DRAWER FRONT 1 FACE AVANT DU TIROIR 1		1 PC
6	BACK PANEL PANNEAU ARRIÈRE		2 PCS	21	DRAWER LEFT SIDE 1 TIROIR CÔTÉ GAUCHE 1		1 PC
7	SMALL BACK PANEL PETIT PANNEAU ARRIÈRE		1 PC	22	DRAWER RIGHT SIDE 1 TIROIR CÔTÉ DROIT 1		1 PC
8	FRONT PANEL PANNEAU AVANT		1 PC	23	DRAWER BACK 1 DOS DE TIROIR 1		1 PC
9	BOTTOM PANEL PANNEAU INFÉRIEUR		1 PC	24	DRAWER BOTTOM TIROIR FOND		2 PCS
10	DRAWER FACE FACE DU TIROIR		1 PC	25	DRAWER FRONT 2 FACE AVANT DU TIROIR 2		1 PC
11	DRAWER BACK DOS DE TIROIR		1 PC	26	DRAWER LEFT SIDE 2 TIROIR CÔTÉ GAUCHE 2		1 PC
12	DRAWER BOTTOM FOND DU TIROIR		1 PC	27	DRAWER RIGHT SIDE 2 TIROIR CÔTÉ DROIT 2		1 PC
13	LEFT DRAWER SIDE CÔTÉ DU TIROIR GAUCHE		1 PC	28	DRAWER BACK 2 DOS DE TIROIR 2		1 PC
14	RIGHT DRAWER SIDE CÔTÉ DROIT DU TIROIR		1 PC	29	MOBILE SHELVES ÉTAGÈRES MOBILES		1 PC
15	DOOR PORTE		1 PC				

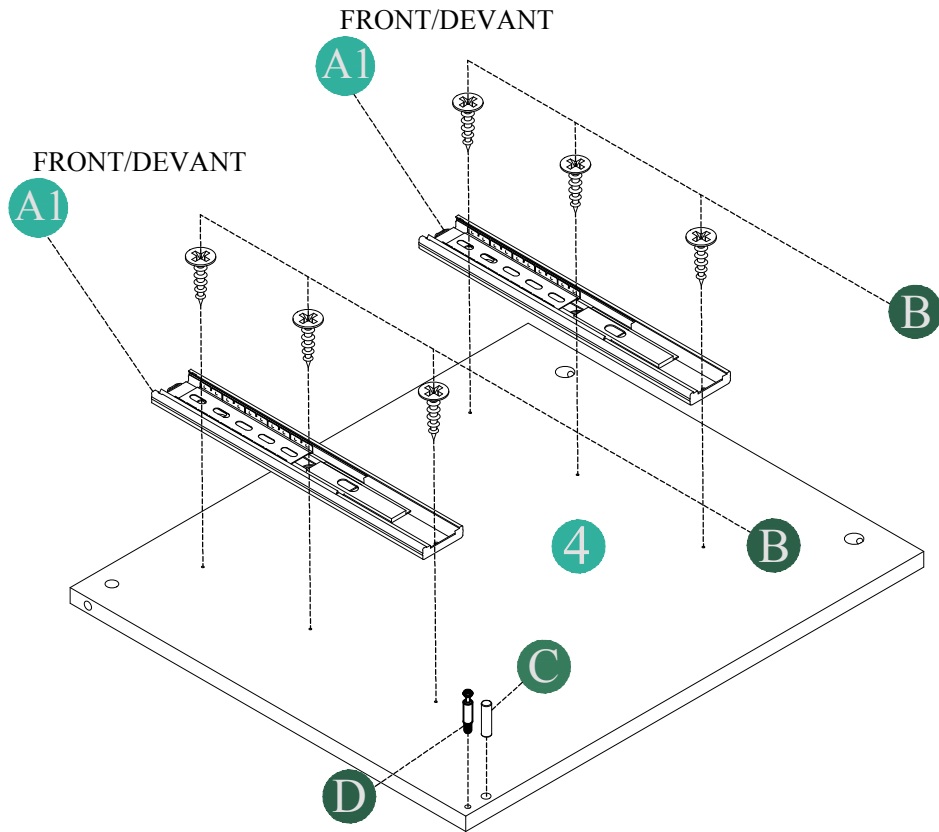
HARDWARE LIST/LISTE DU MATÉRIEL


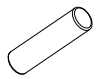

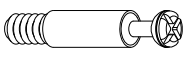
A	D300MM 	4 SETS	J	J1 L45MM 	2 SETS
	D300MM 			J2 L45MM 	
B	Ø3.5*12MM 	28 PCS +2	K	Ø3.5*15MM 	12 PCS +2
C	Ø8*30MM 	16 PCS +2	L	Ø3.5*15MM 	14 PCS +2
D	Ø5*35MM 	41 PCS +2	M	L15MM 	6 PCS +1
E	Ø15*10MM 	41 PCS +2	N	STAY ARM 	1 PC
F	M6*45MM 	3 SETS +1	O	M4*20MM 	5 SETS
G	HINGLE 	2 PCS	P		2 SETS
H	M4*45MM 	8 SETS +2			
I	L 4*58MM 	1 PC +1			

ASSEMBLY TOOLS REQUIRED (NOT INCLUDED)
OUTILS D'ASSEMBLAGE REQUIS (NON INCLUS)

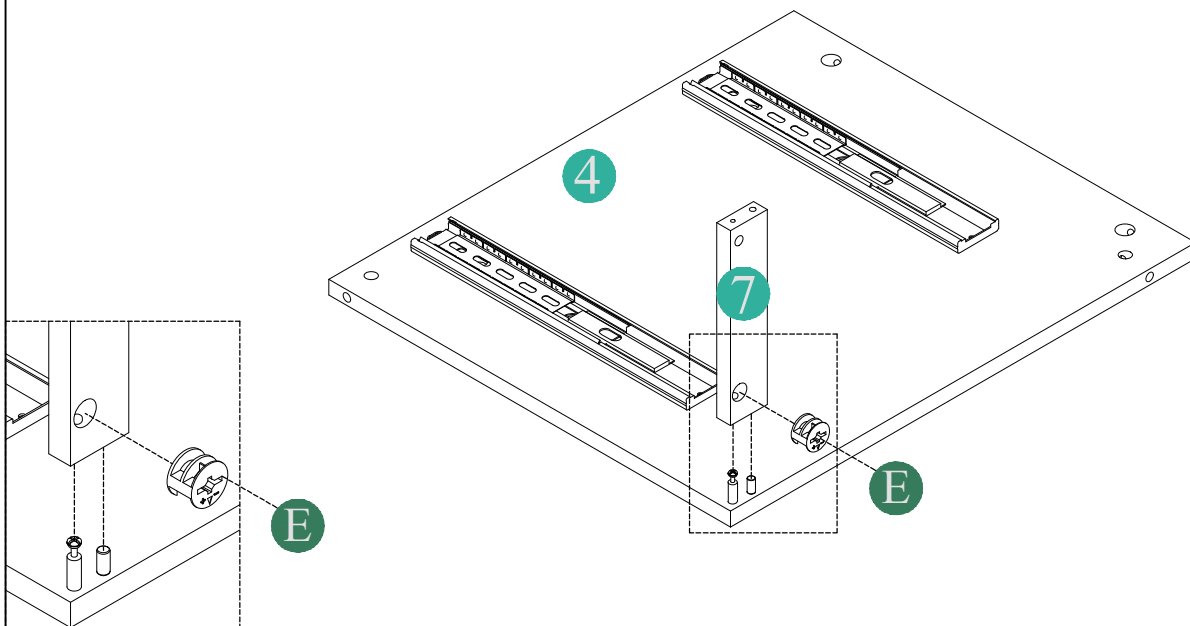


STEP 3/ÉTAPE 3



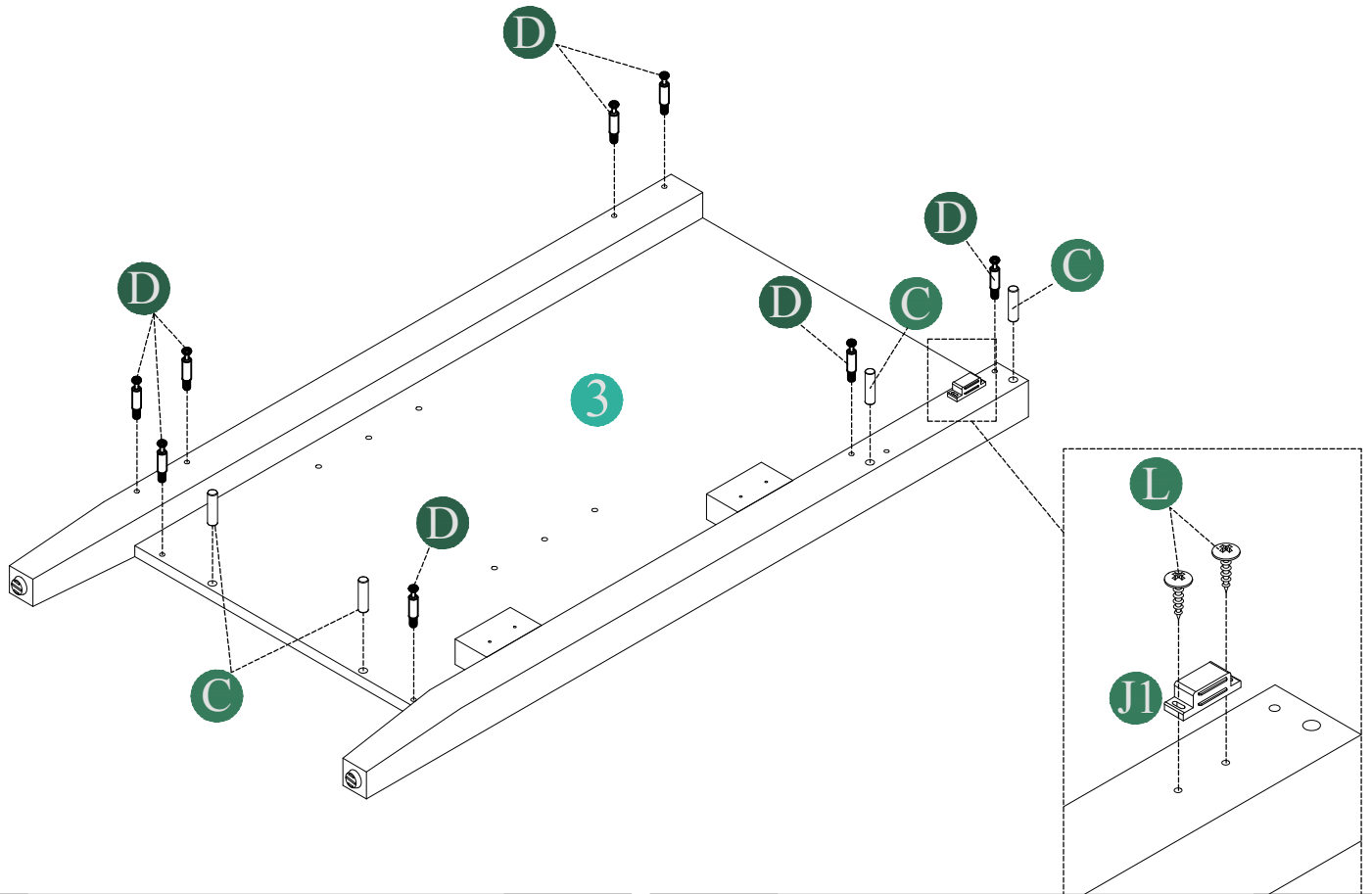
A	A1 D300MM 	2PCS	C	Ø8*30MM 	1PC
B	Ø3.5*12MM 	6PCS	D	Ø5*35MM 	1PC

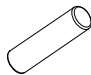
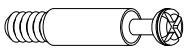
STEP 4/ÉTAPE 4

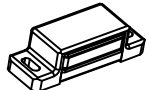



E	Ø15*10MM 	1 PC
---	--	------

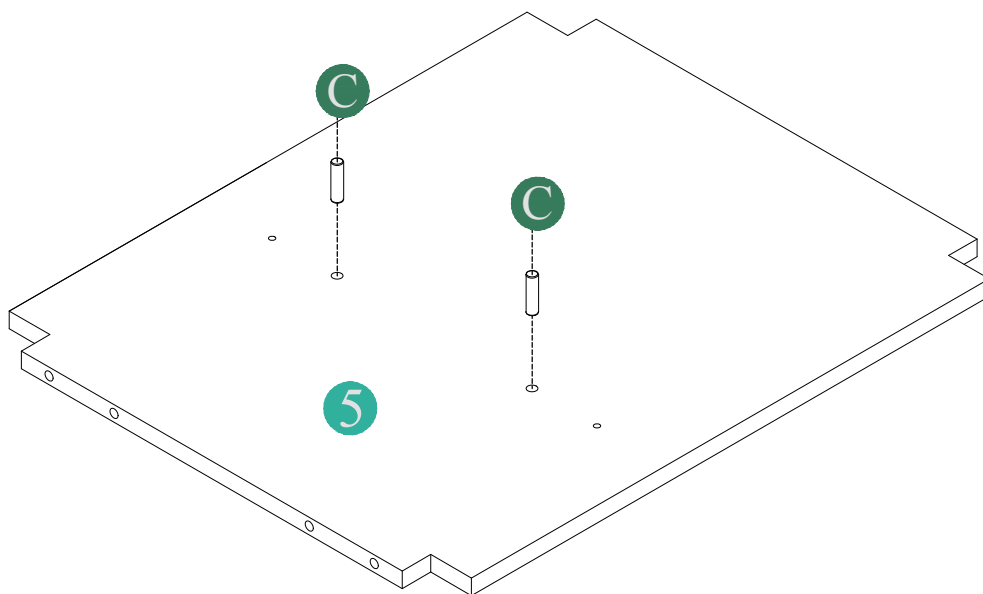
STEP 5/ÉTAPE 5



C	Ø8*30MM		4PCS
D	Ø5*35MM		8PCS

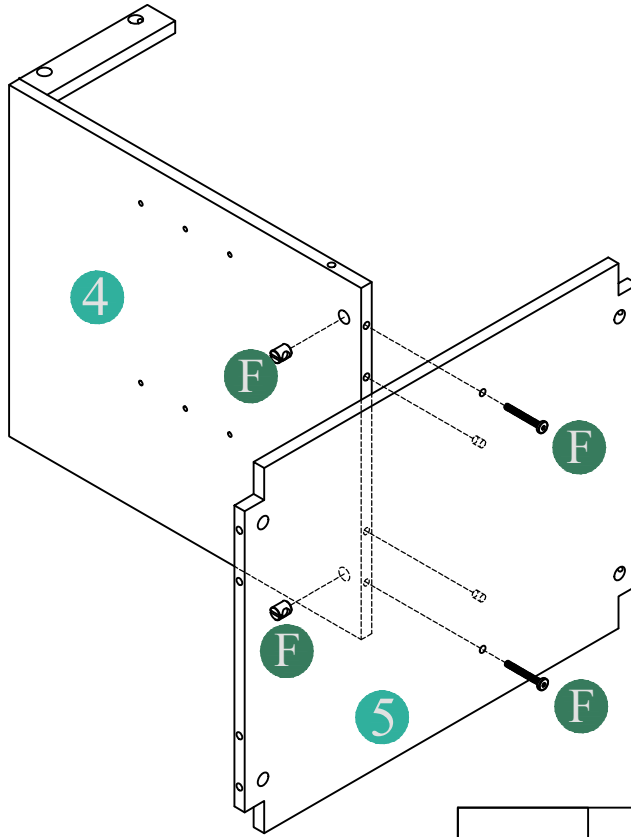
J	J1 L45MM		1PC
L	Ø3.5*15MM		2PCS

STEP 6/ÉTAPE 6



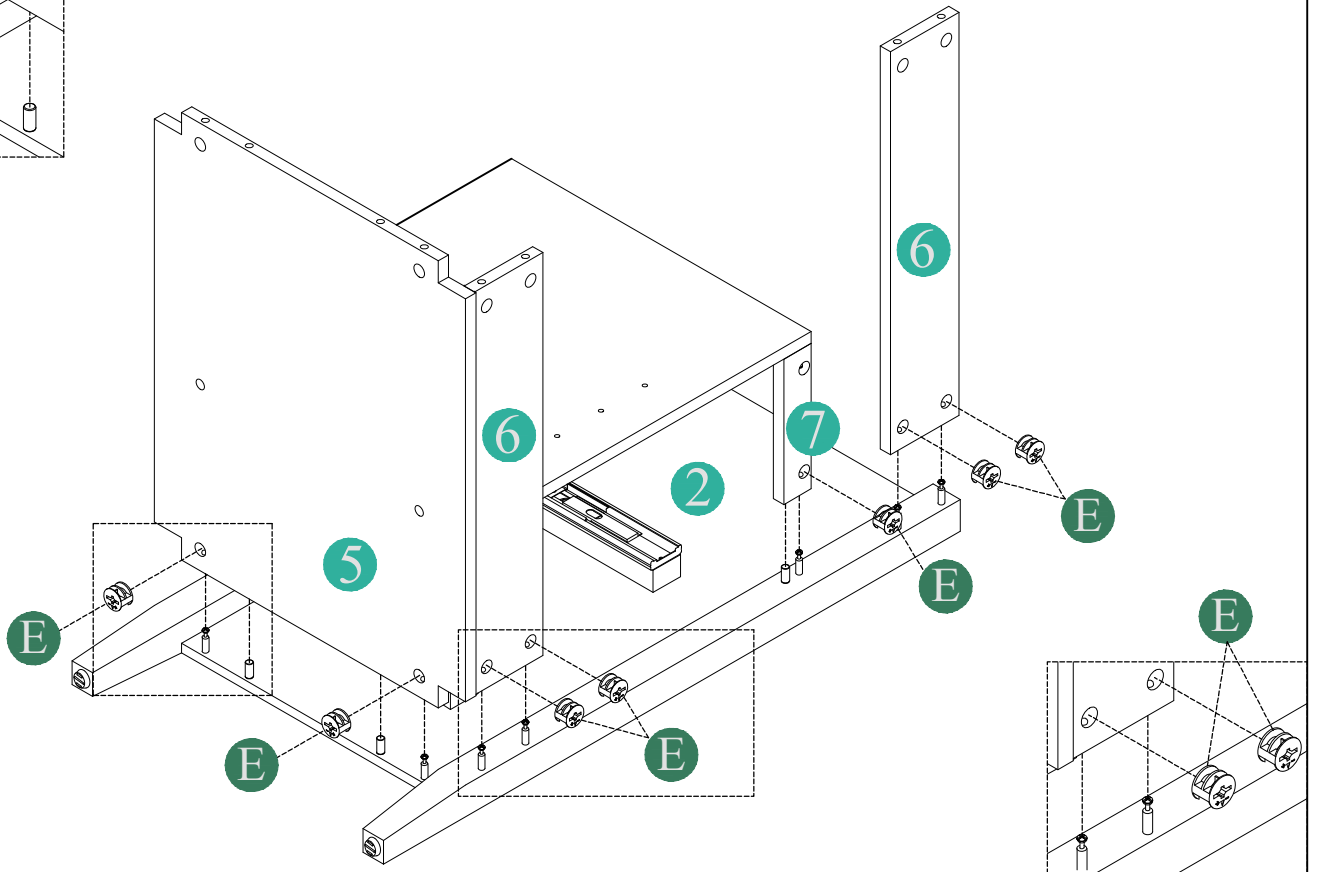
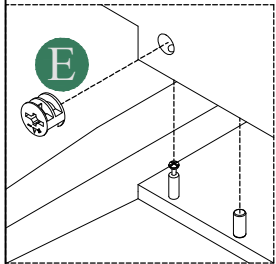
C	Ø8*30MM		2PCS
----------	---------	---	------

STEP 7/ÉTAPE 7



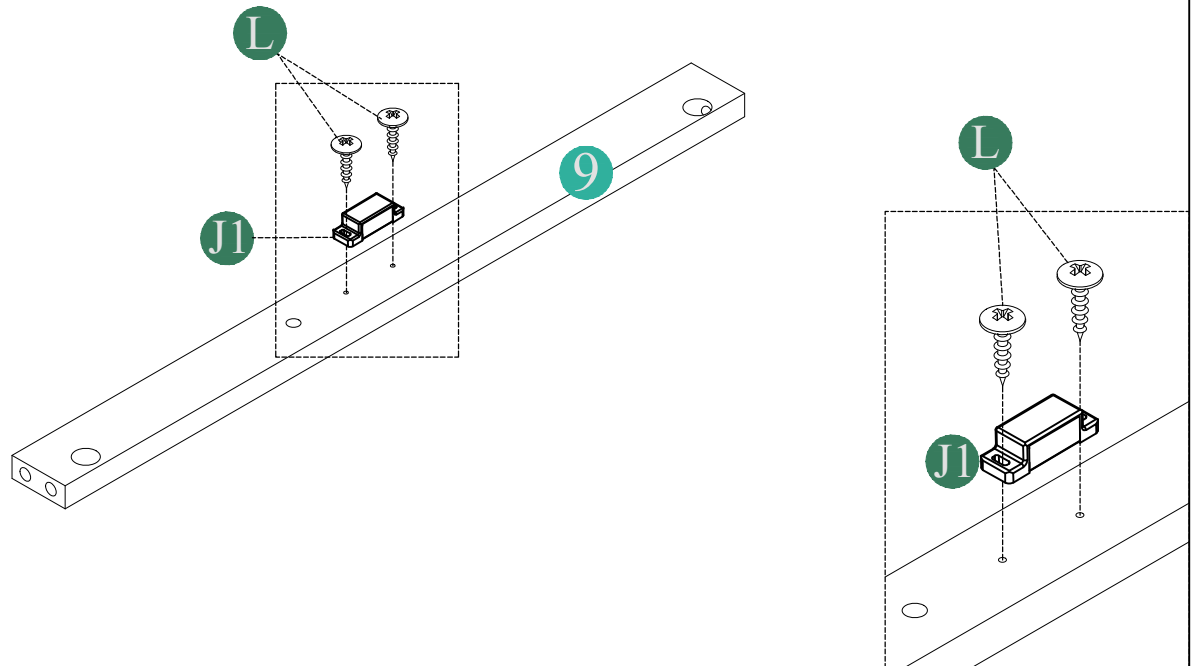
F	M6*45MM		2SETS
---	---------	--	-------

STEP 8/ÉTAPE 8



E	Ø15*10MM		7 PCS
---	----------	---	-------

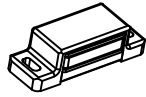
STEP 9/ÉTAPE 9



J

J1

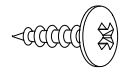
L45MM



1PC

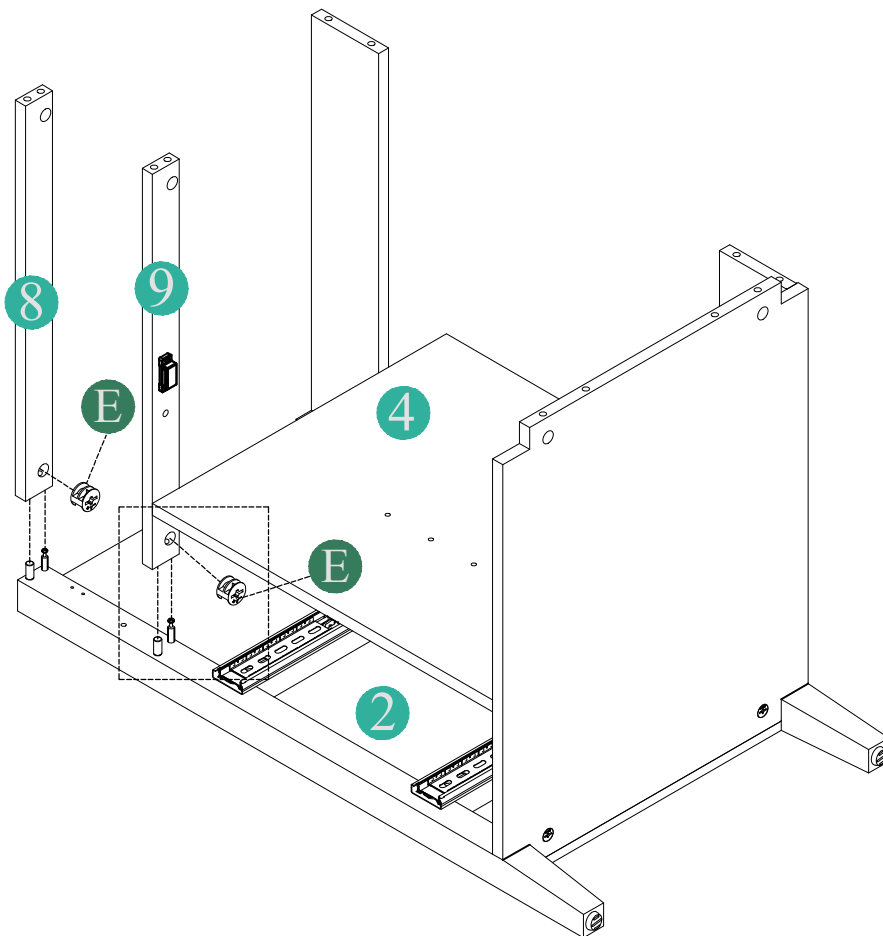
L

Ø3.5*15MM



2 PCS

STEP 10/ÉTAPE 10

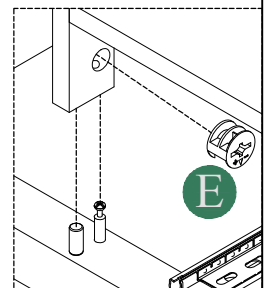


E

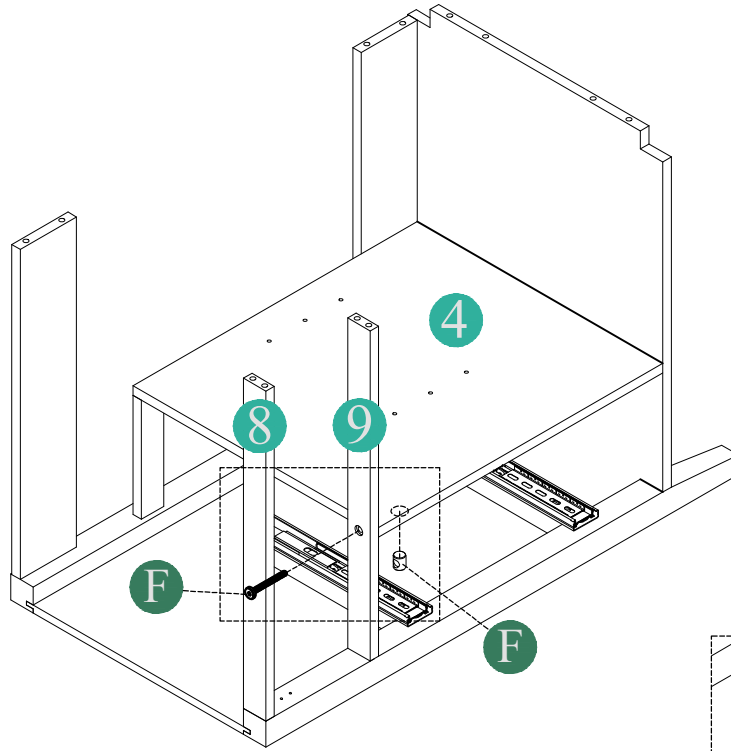
Ø15*10MM



2 PCS



STEP 11/ÉTAPE 11

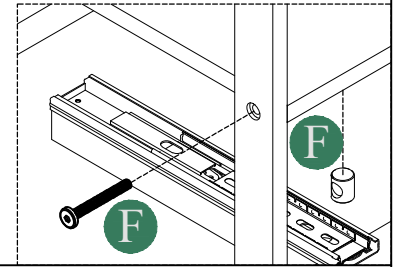


F

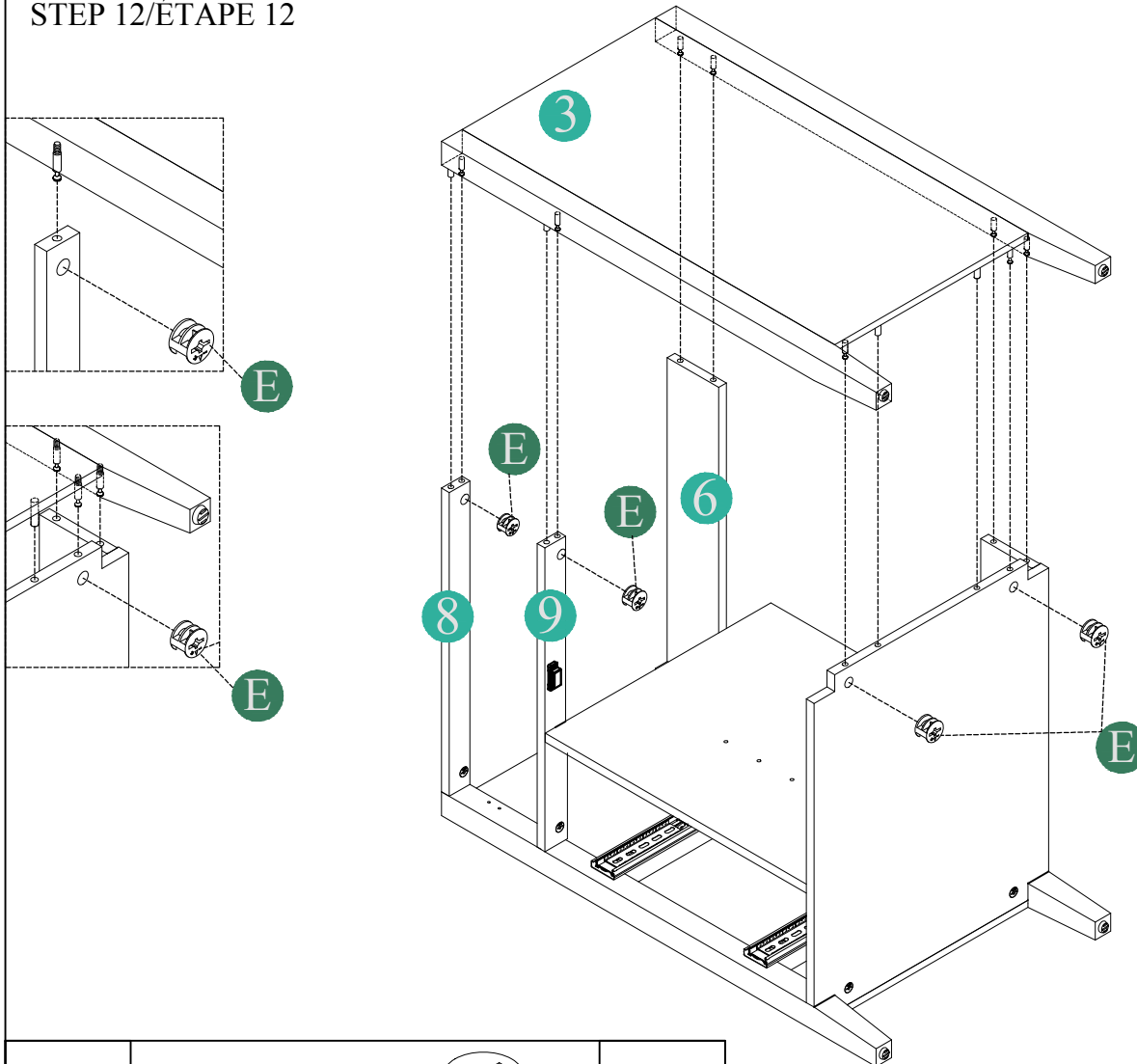
M6*50MM



1 SET



STEP 12/ÉTAPE 12



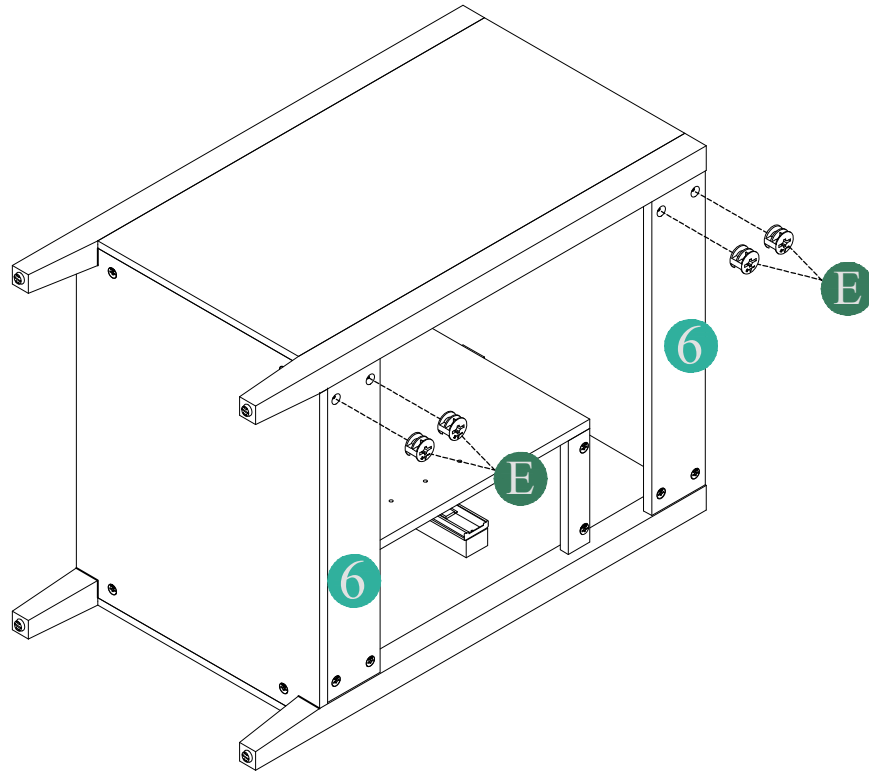
E

Ø15*10MM



4 PCS

STEP 13/ÉTAPE 13



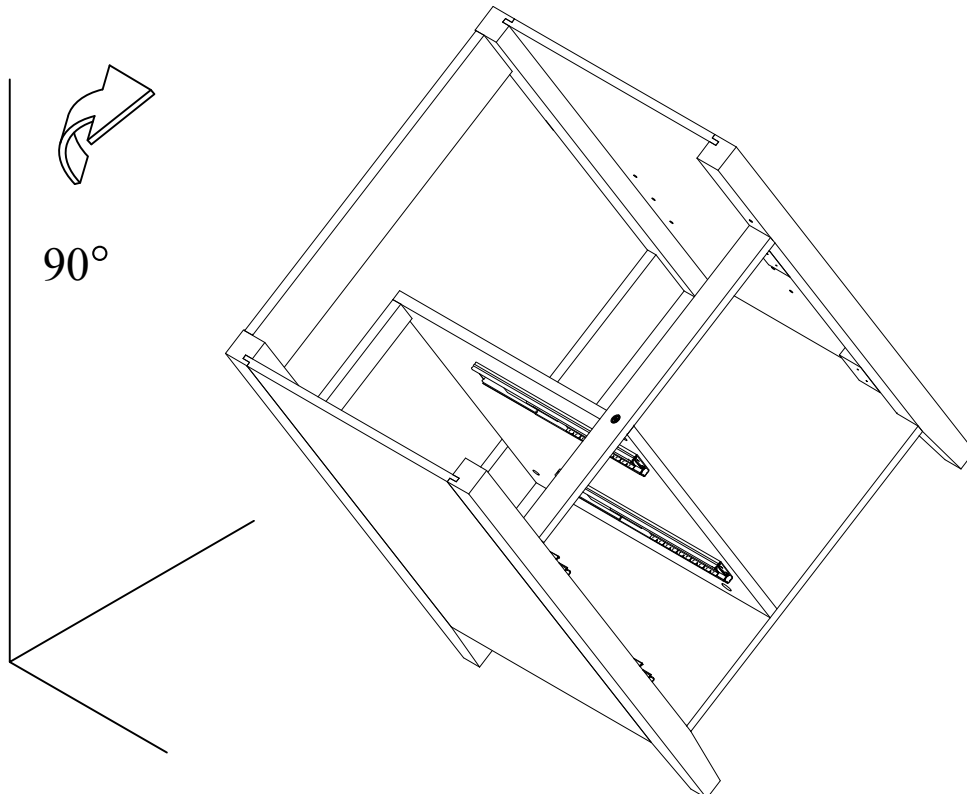
E

Ø15*10MM

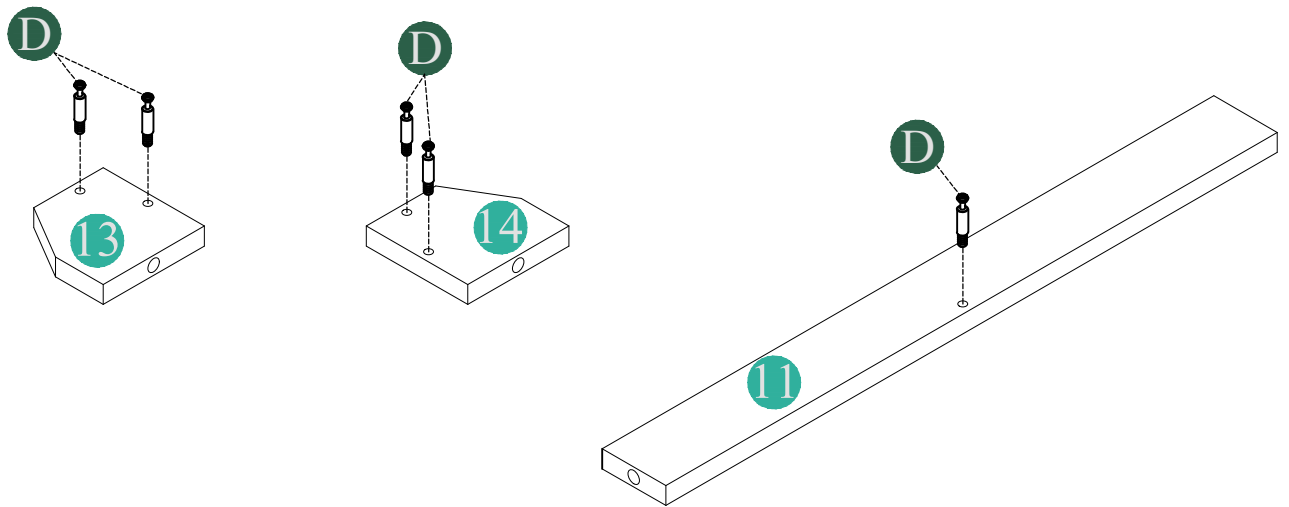


4 PCS

STEP 14/ÉTAPE 14



STEP 15/ÉTAPE 15



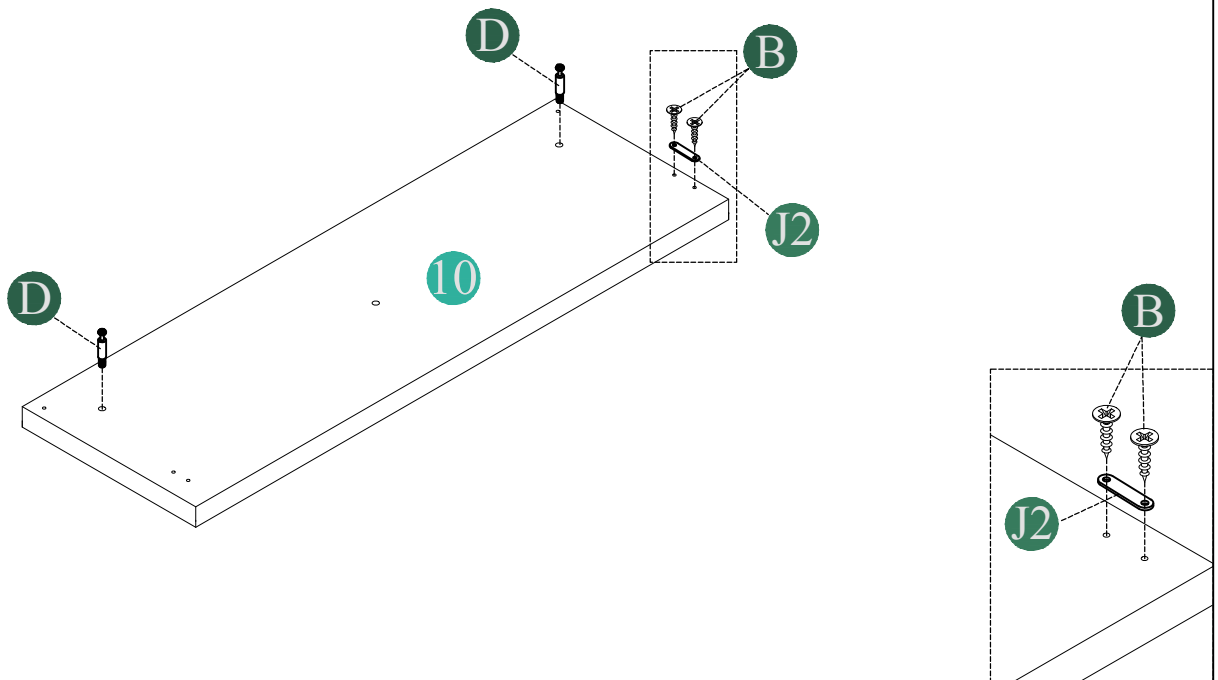
D

Ø5*35MM



5PCS

STEP 16/ÉTAPE 16



D

Ø5*35MM



2PCS

J

J2 L45MM



1PC

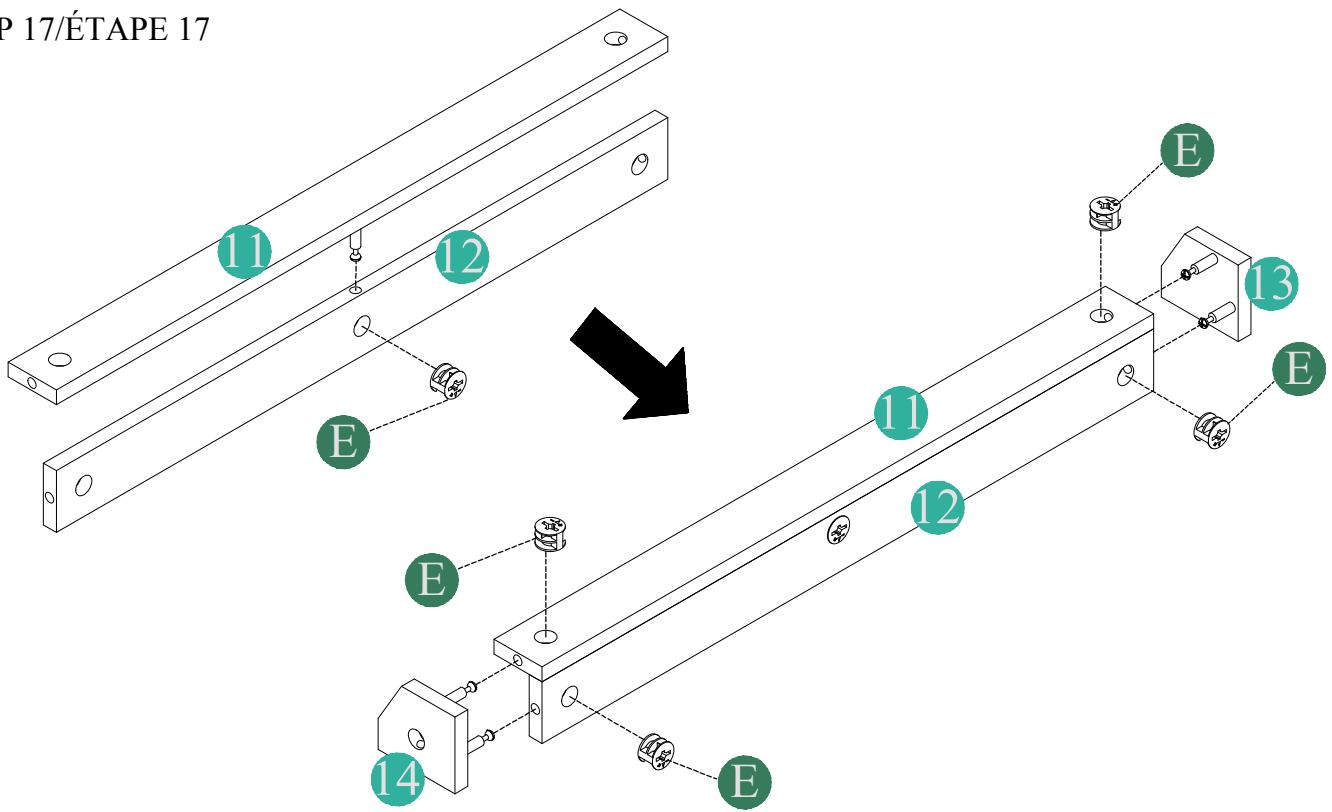
B

Ø3.5*12MM



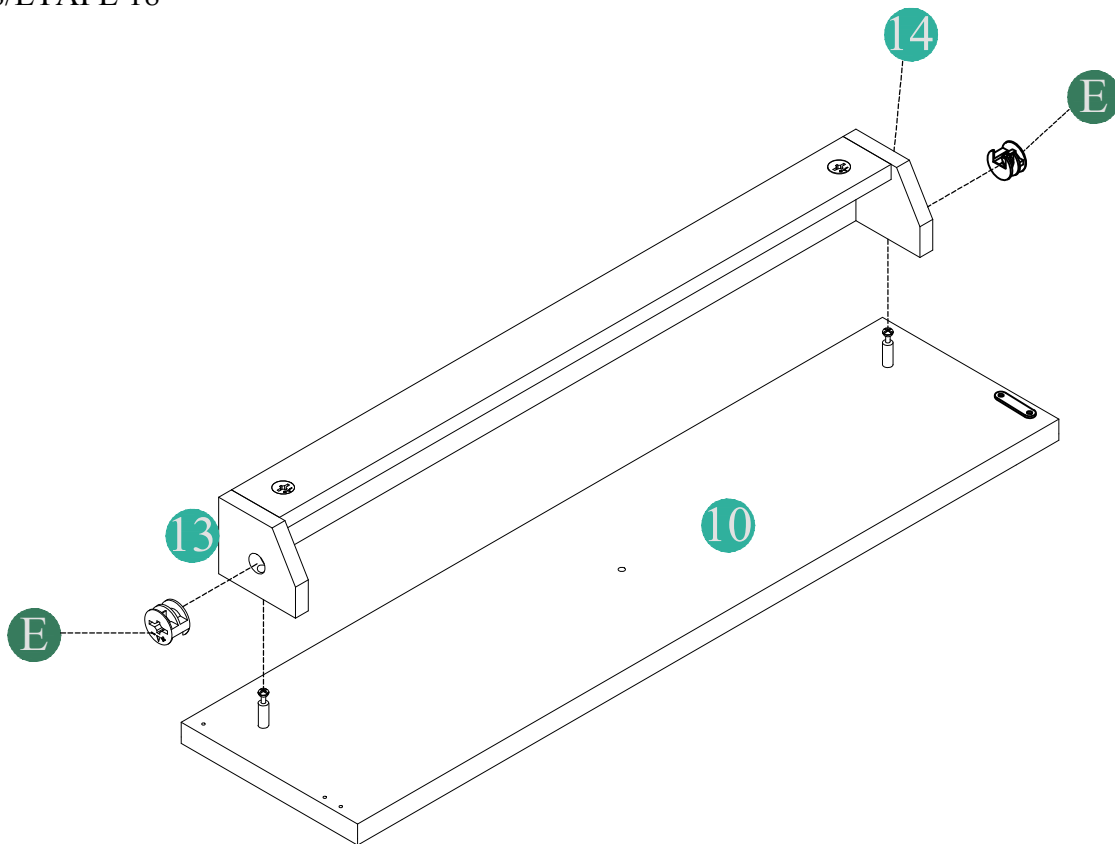
2PCS

STEP 17/ÉTAPE 17



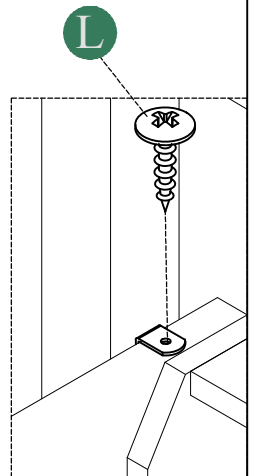
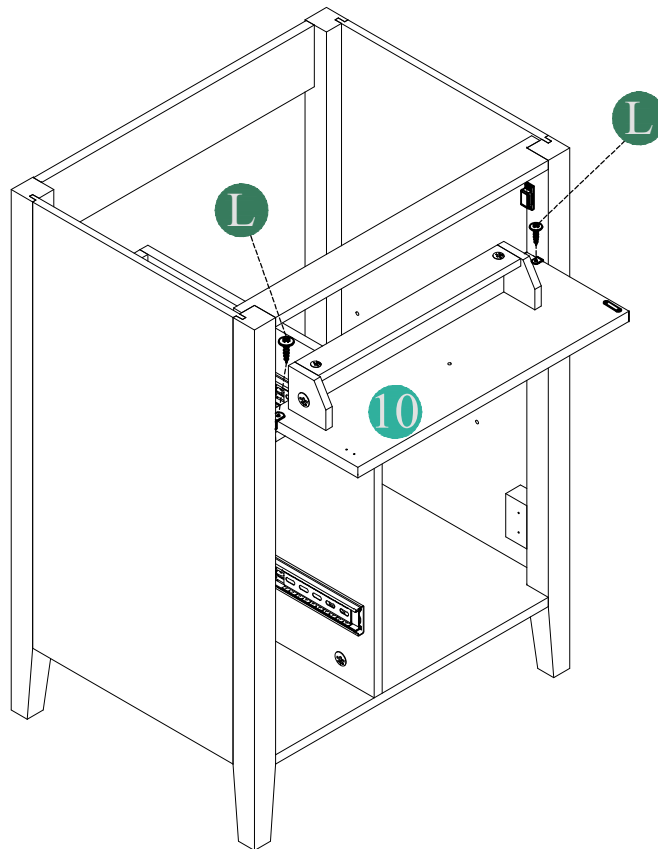
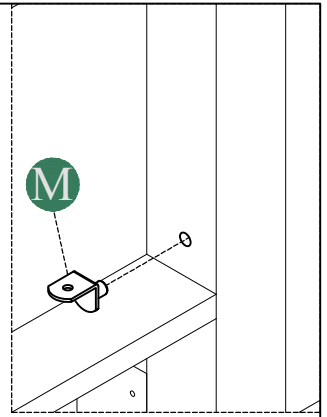
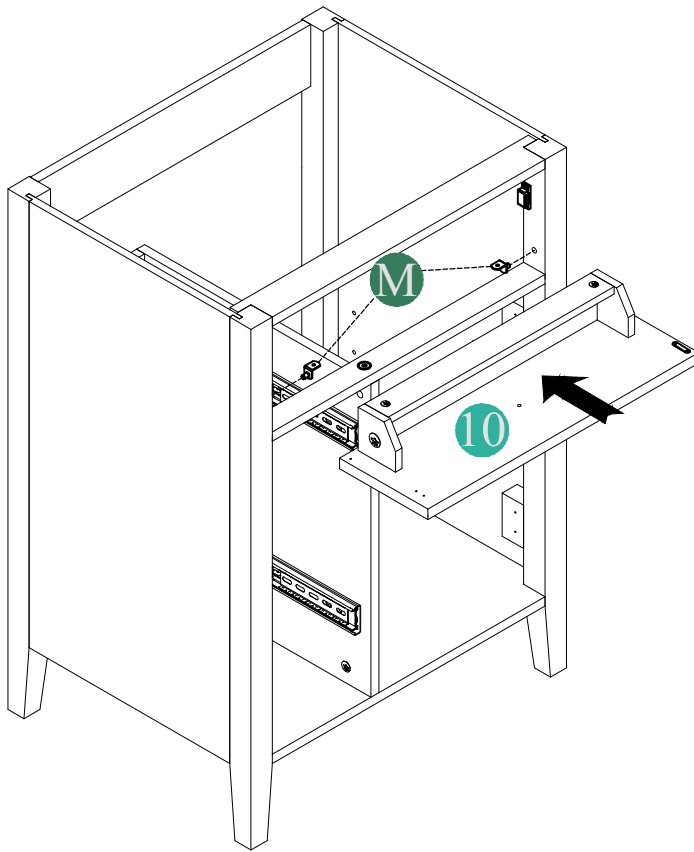
E	Ø15*10MM		5 PCS
---	----------	---	-------

STEP 18/ÉTAPE 18



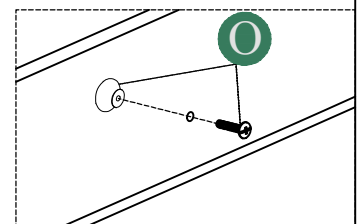
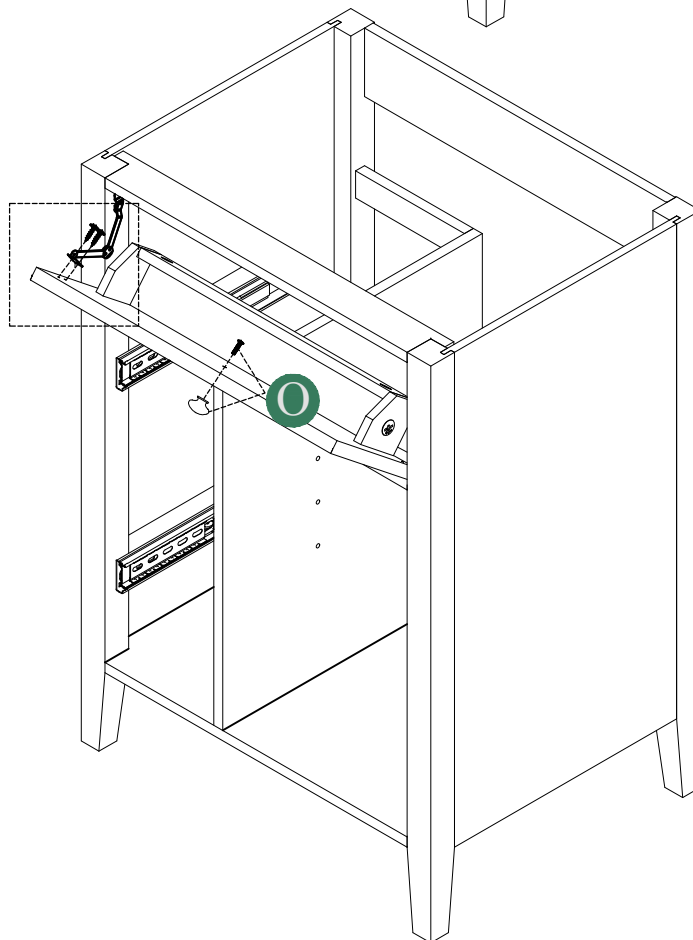
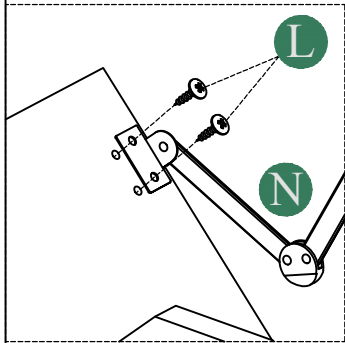
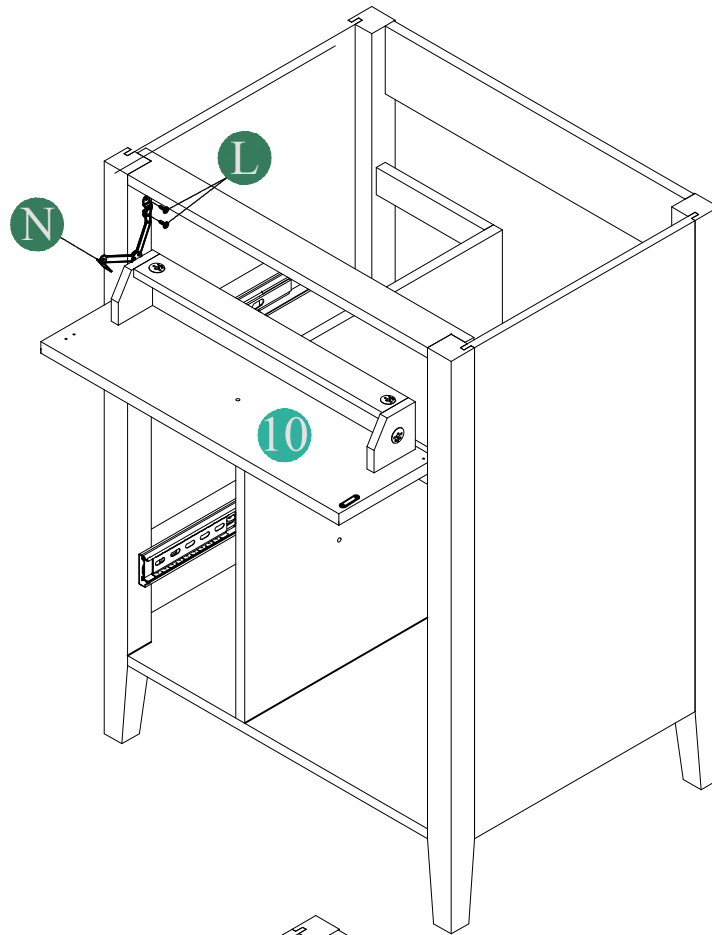
E	Ø15*10MM		2 PCS
---	----------	---	-------



STEP 19/ÉTAPE 19





	<p>L15MM</p>		<p>2 PCS</p>		<p>Ø3.5*15MM</p>		<p>2 PCS</p>
--	--------------	---	--------------	---	------------------	---	--------------

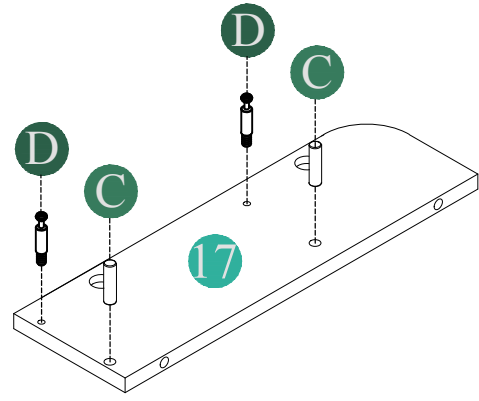
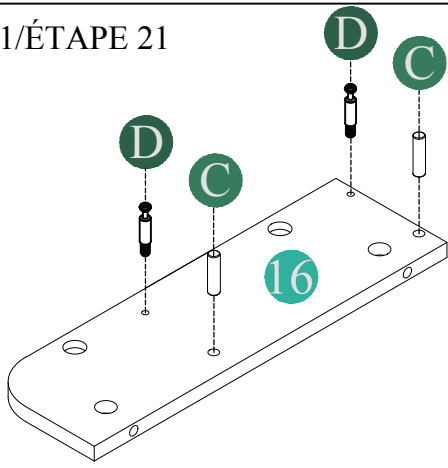
STEP 20/ÉTAPE 20



	M4*20MM		1 SET
--	---------	---	-------

	STAY ARM	1 PC
	Ø3.5*15MM	4 PCS

STEP 21/ÉTAPE 21



C

Ø8*30MM



4PCS

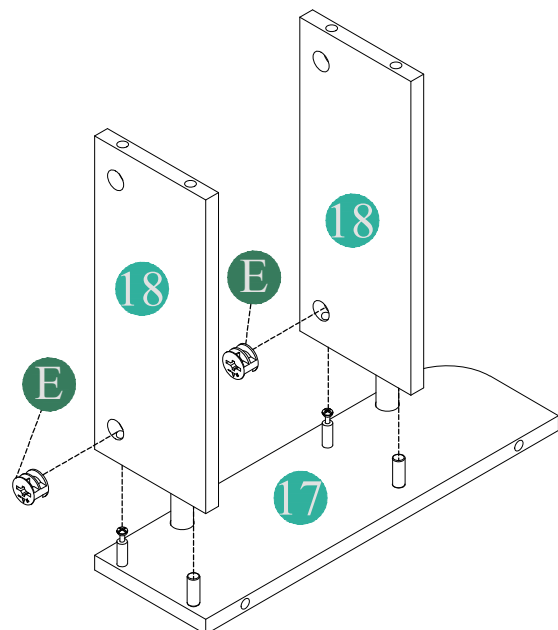
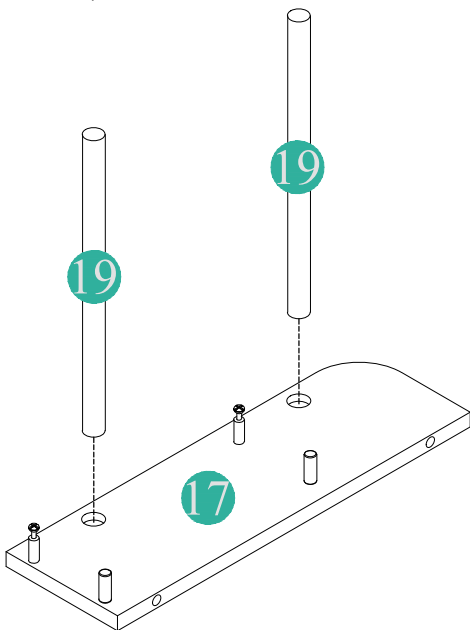
D

Ø5*35MM



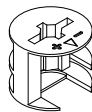
4PCS

STEP 22/ÉTAPE 22



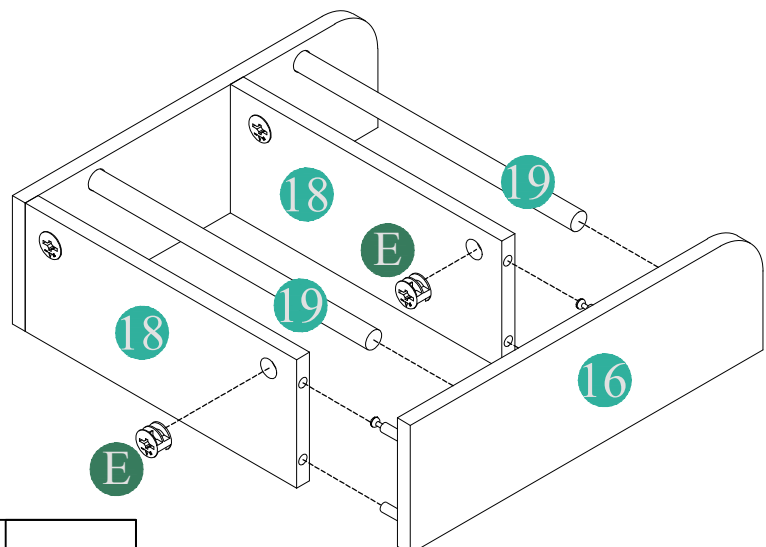
E

Ø15*10MM



2 PCS

STEP 23/ÉTAPE 23



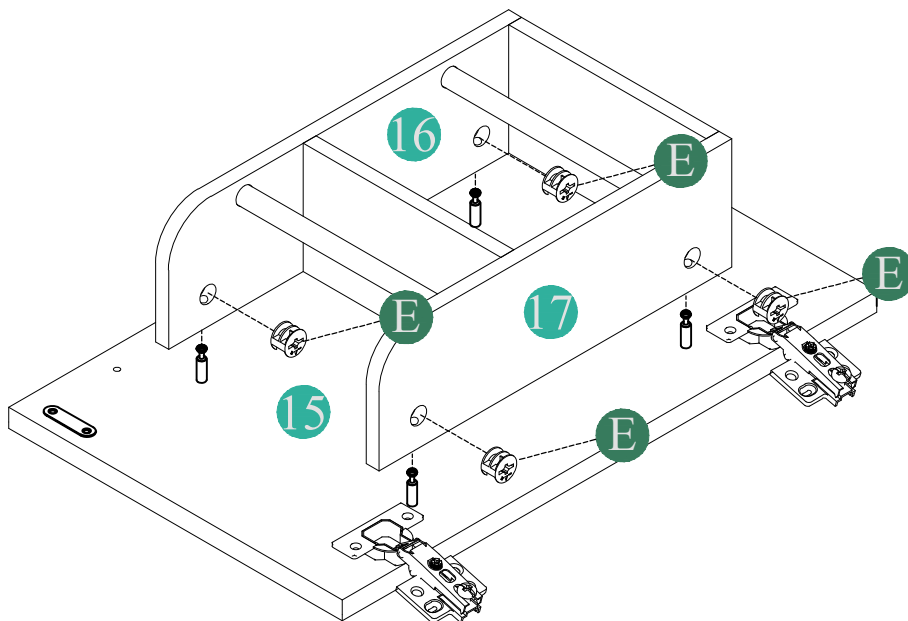
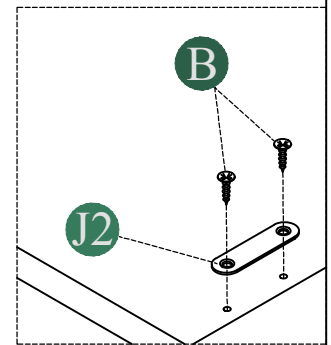
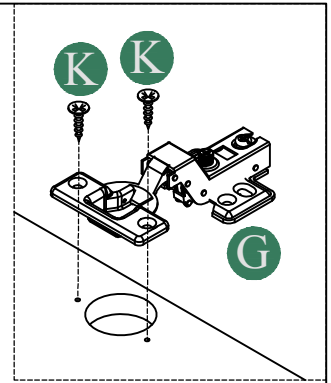
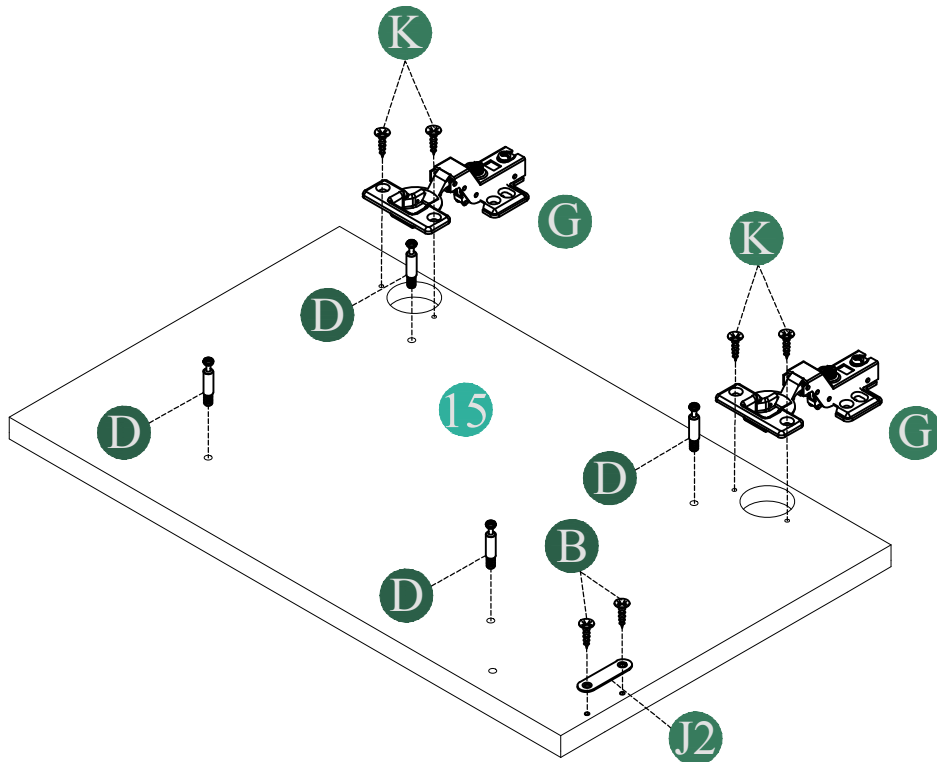
E







Ø15*10MM

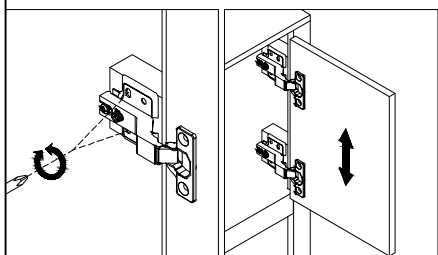
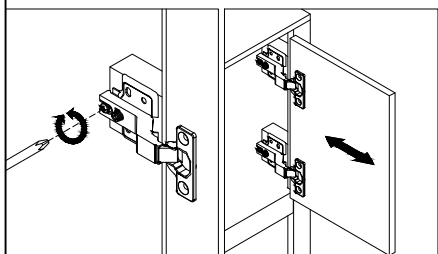
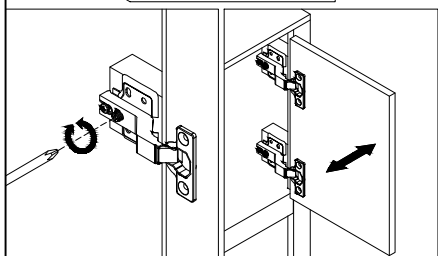
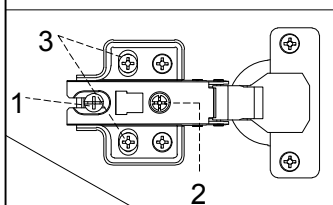
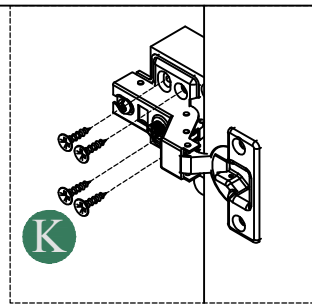
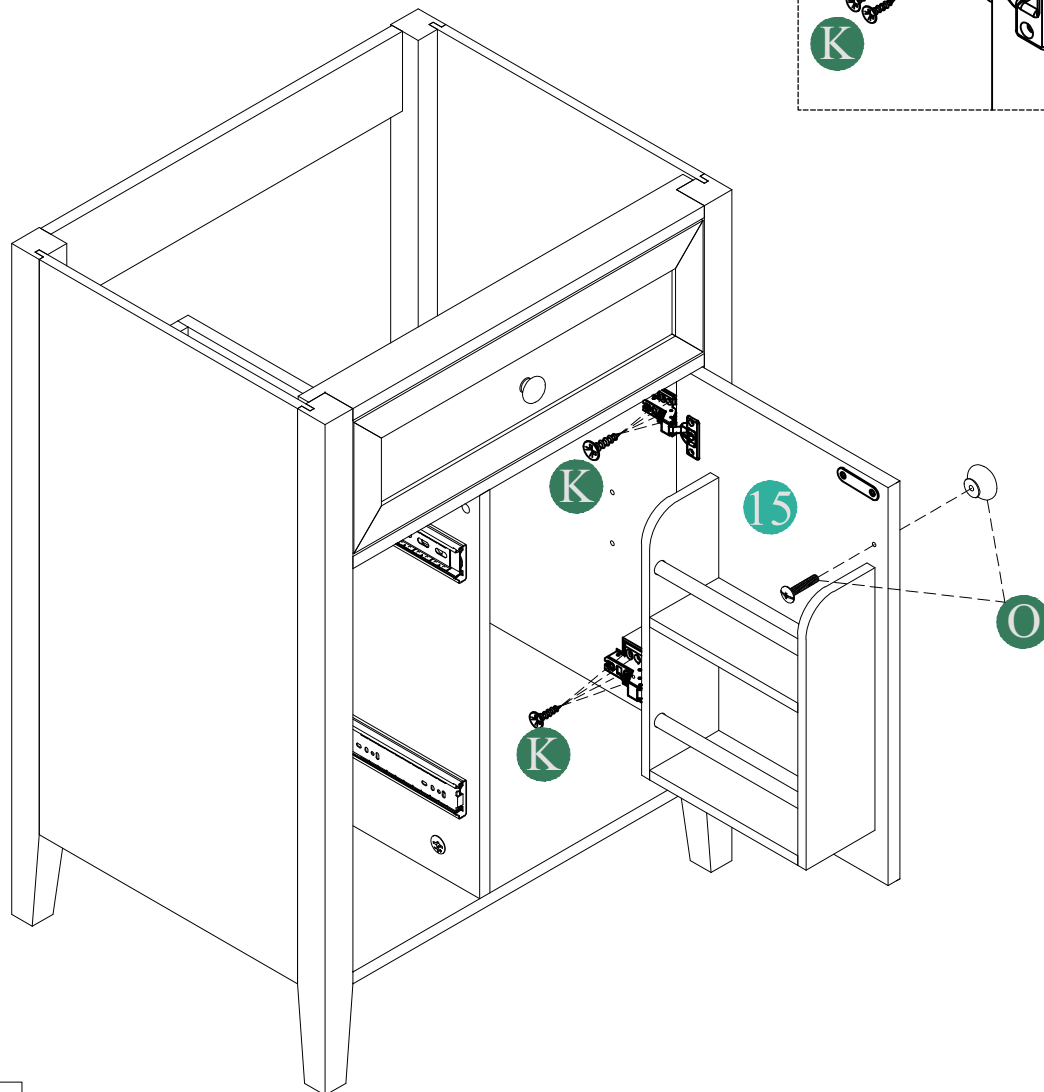


2 PCS

STEP 24/ÉTAPE 24



D	Ø5*35MM		4 PCS	K	Ø3.5*15MM		4 PCS
G	HINGLE		2 PCS	B	Ø3.5*12MM		2 PCS
E	Ø15*10MM		4 PCS	J	J2 L45MM		1 PC



Three-way adjustable hinge for perfectly aligned doors

1. To adjust the door forward or backward.

2. To adjust the door right or left.

3. To adjust the door up or down.

Charnière réglable en trois directions pour des portes parfaitement alignées

1. Pour régler la porte vers l'avant ou vers l'arrière.

2. Pour régler la porte vers la droite ou vers la gauche.

3. Pour régler la porte vers le haut ou vers le bas.



Ø3.5*15MM



8PCS

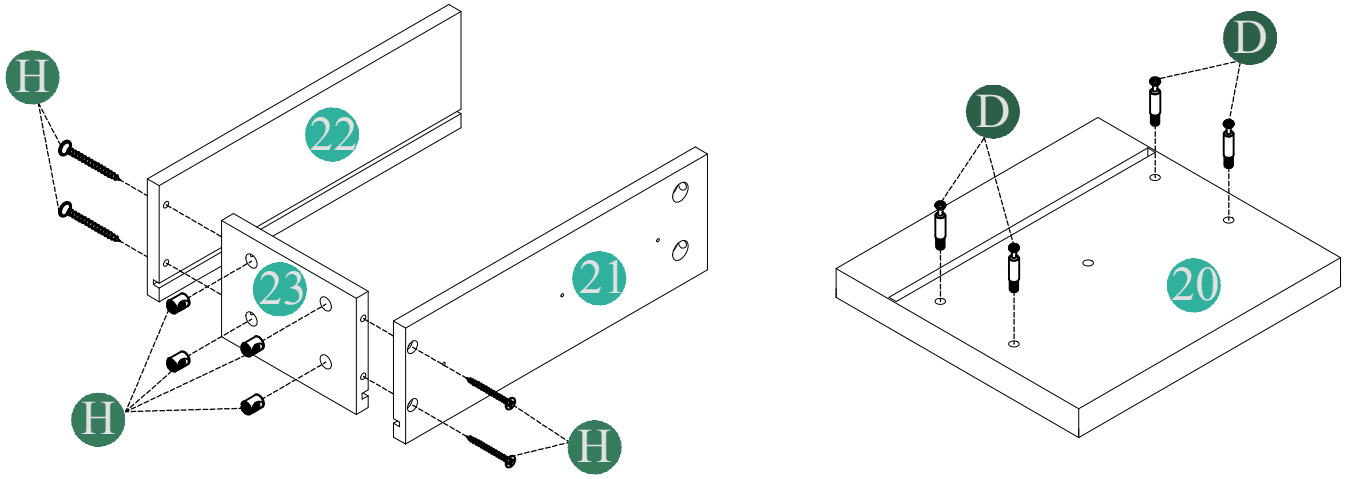


M4*20MM



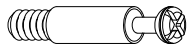
1 SET

STEP 26/ÉTAPE 26



D

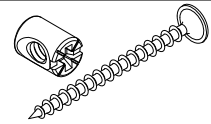
Ø5*35MM



4PCS

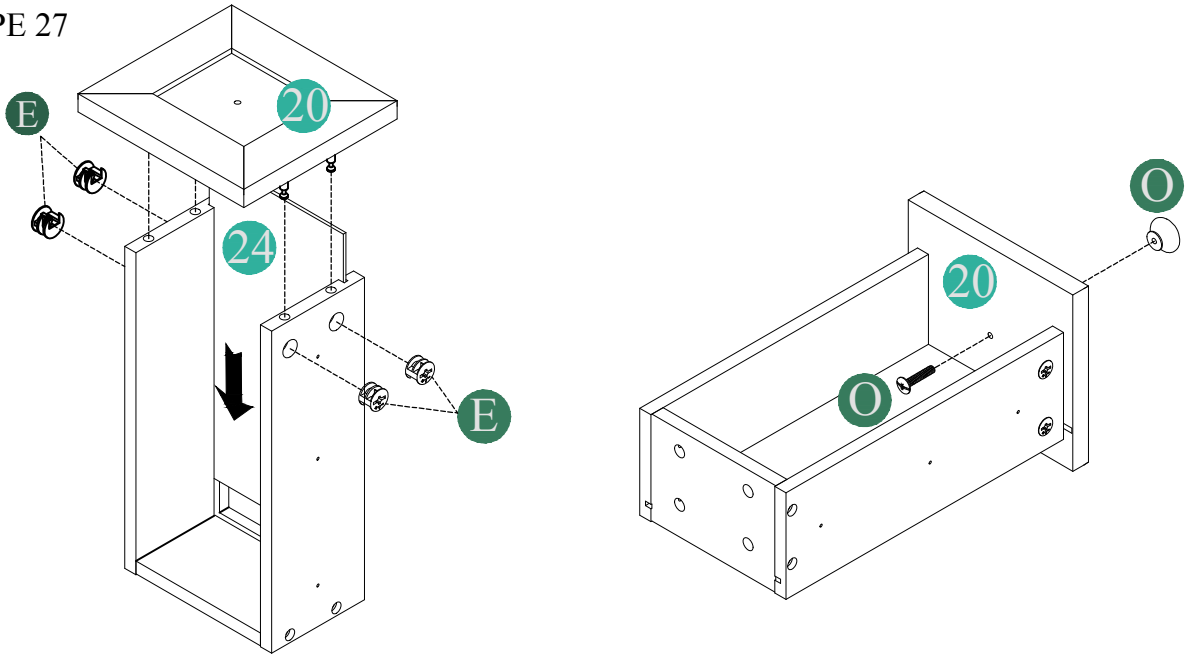
H

M4*45MM



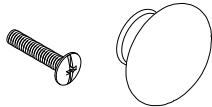
4SETS

STEP 27/ÉTAPE 27



O

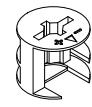
M4*20MM



1 SET

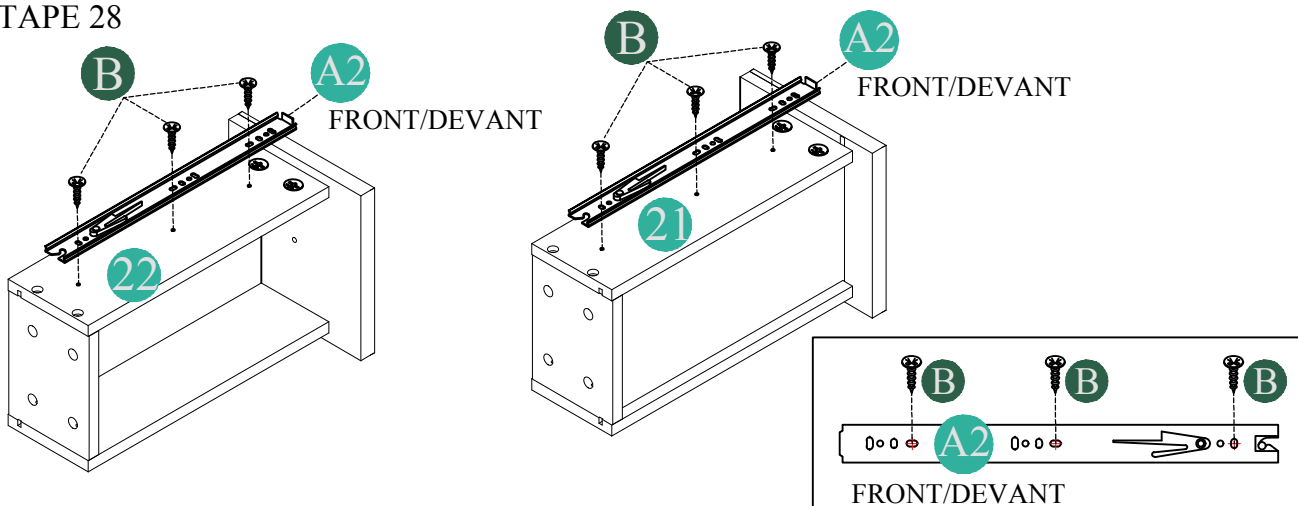
E

Ø15*10MM



4 PCS

STEP 28/ÉTAPE 28



A

A2 D300MM



2PCS

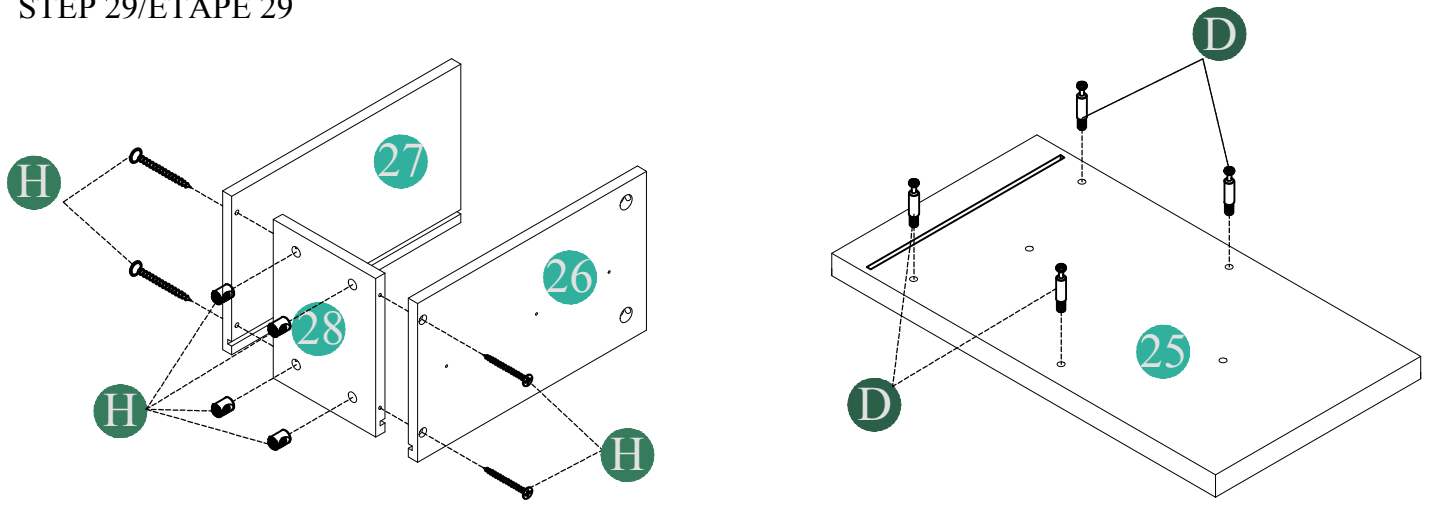
B

Ø3.5*12MM



6 PCS

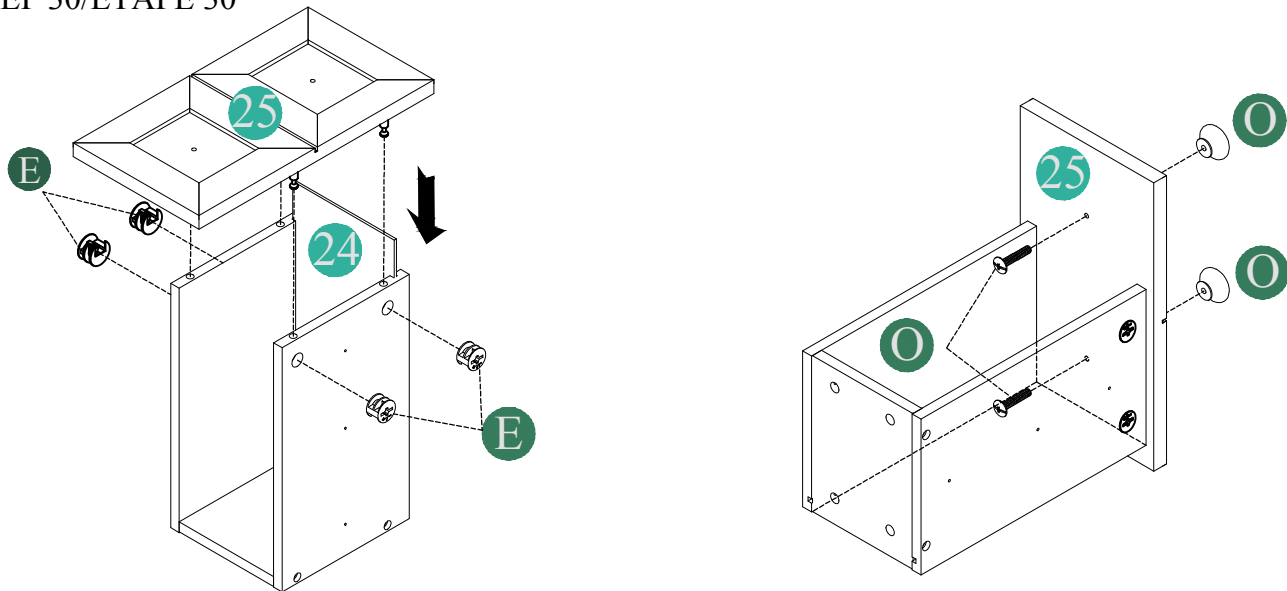
STEP 29/ÉTAPE 29



D	Ø5*35MM		4PCS
----------	---------	--	------

H	M4*45MM		4SETS
----------	---------	--	-------

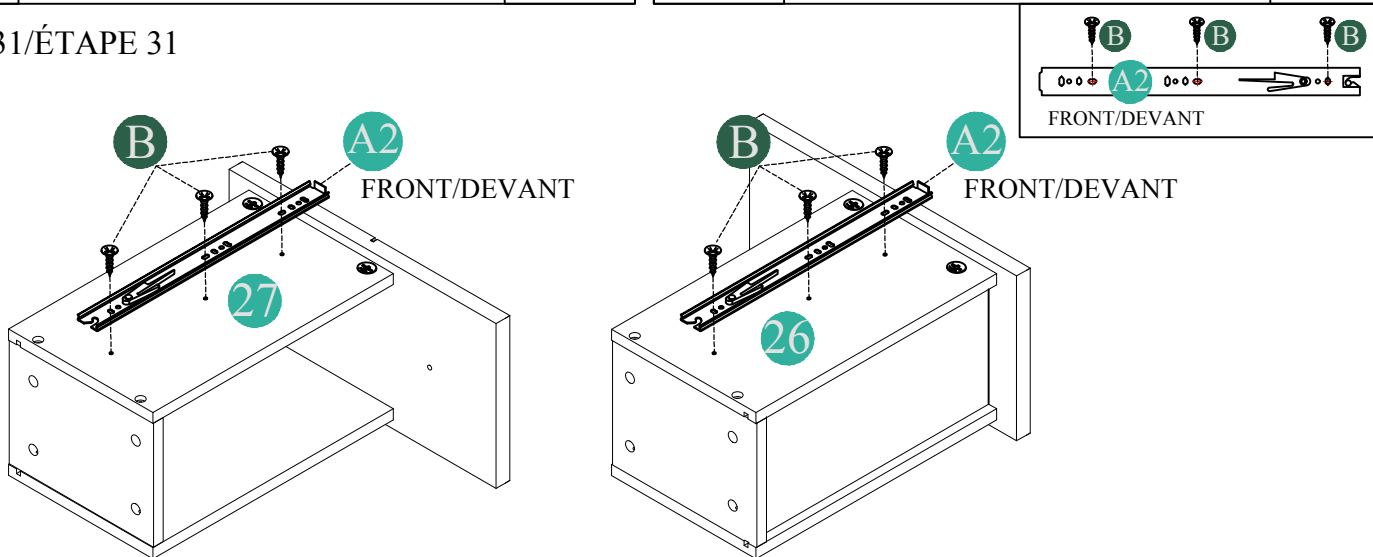
STEP 30/ÉTAPE 30



O	M4*20MM		2SETS
----------	---------	--	-------

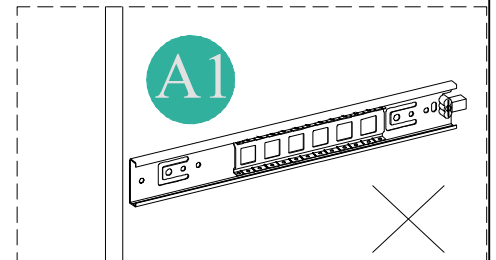
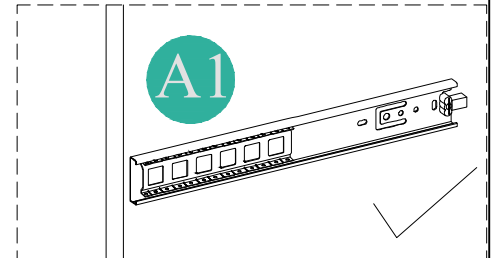
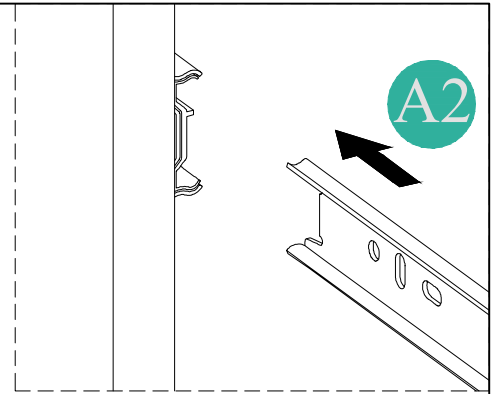
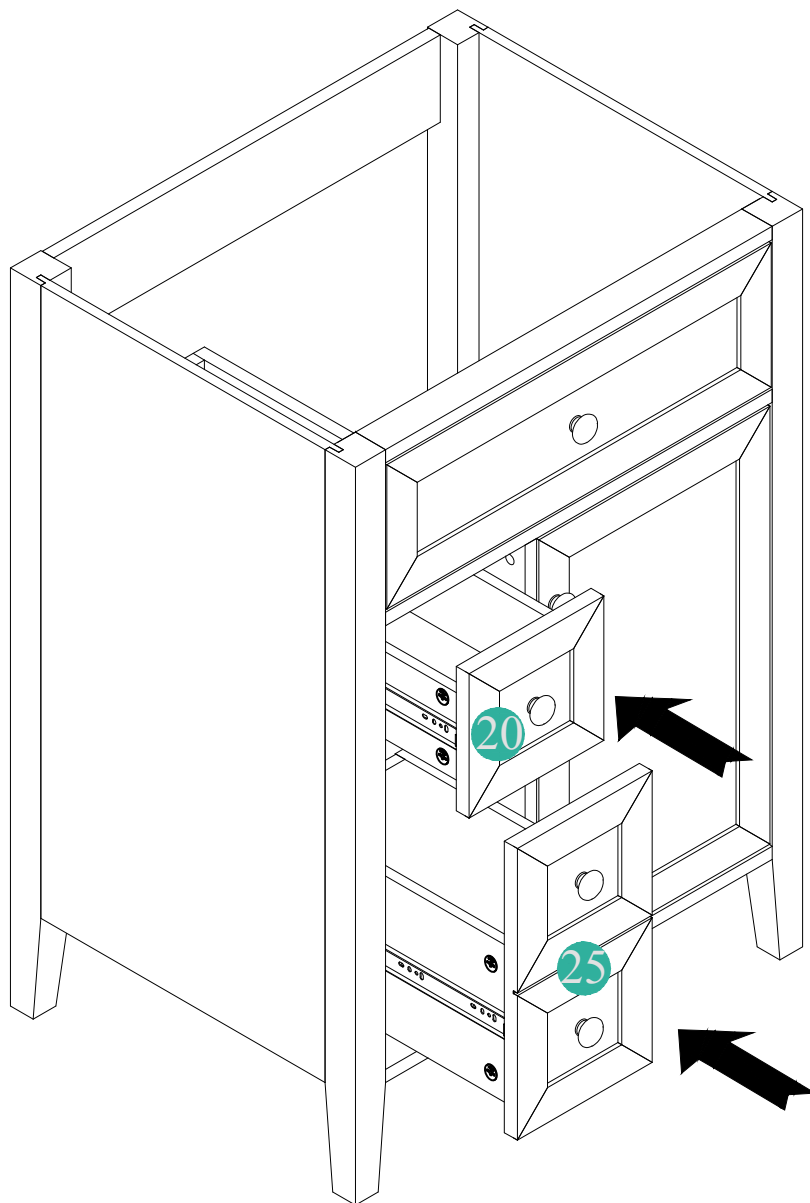
E	Ø15*10MM		4 PCS
----------	----------	--	-------

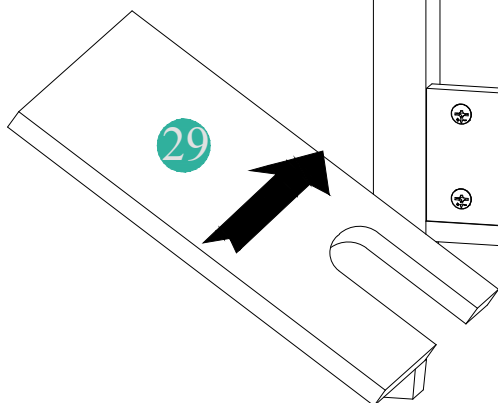
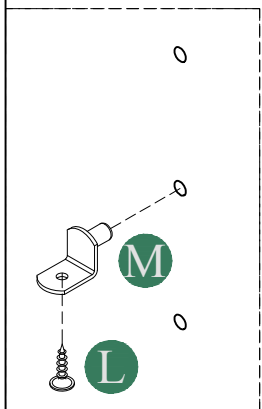
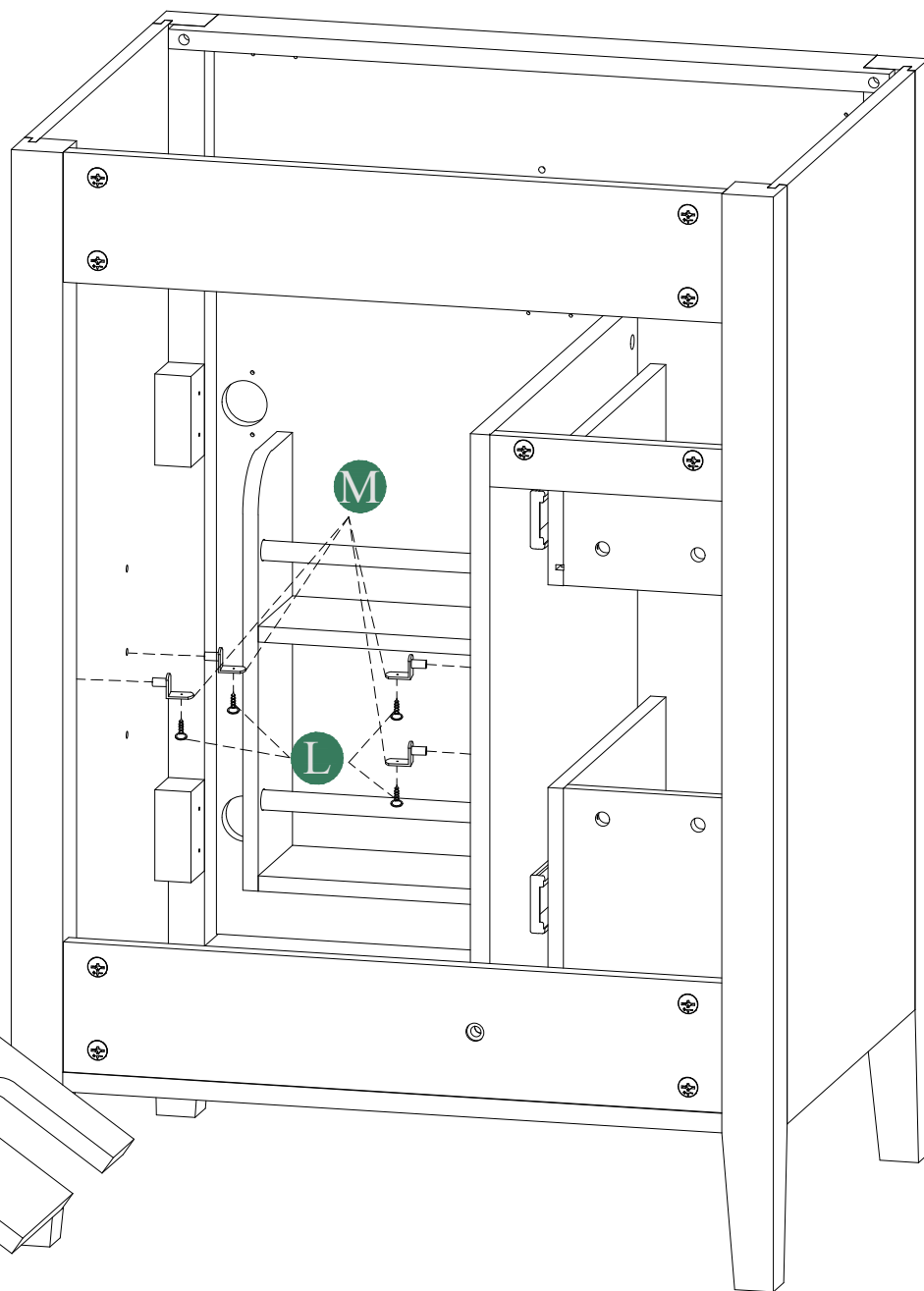
STEP 31/ÉTAPE 31



A	A2 D300MM		2PCS
----------	------------------	--	------

B	Ø3.5*12MM		6PCS
----------	-----------	--	------





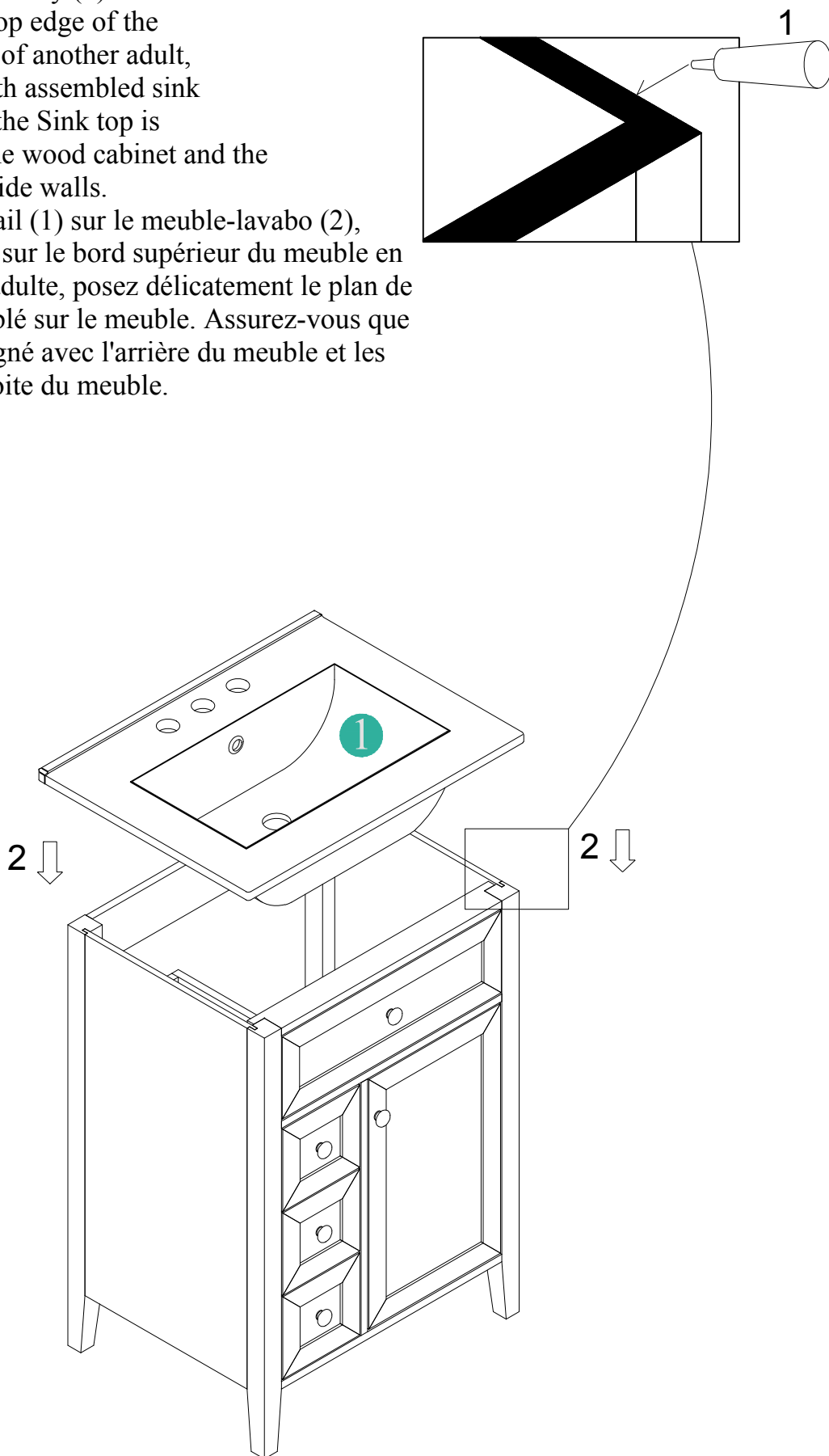
	L15MM		4 SET		Ø3.5*15MM		4 PCS
--	-------	---	-------	---	-----------	---	-------

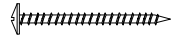

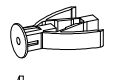
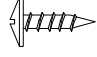

STEP 34/ÉTAPE 34

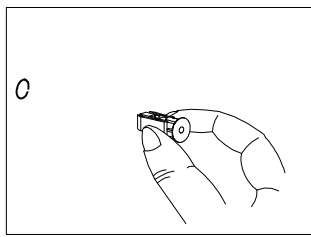
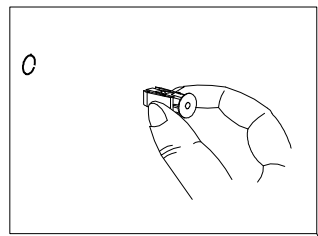
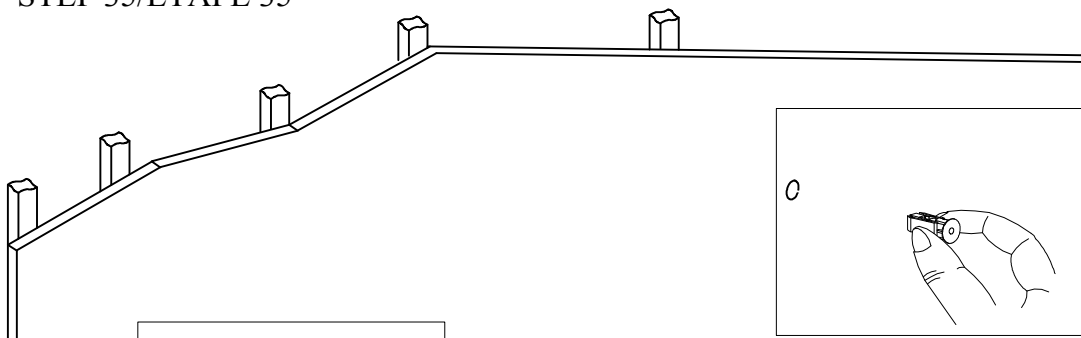
To install the Top (1) to the vanity (2).

Apply silicone caulk to the top edge of the wood cabinet. With the help of another adult, gently lower the Sink top with assembled sink onto the cabinet. Make sure the Sink top is flush with the back side of the wood cabinet and the wood cabinet left and right side walls.

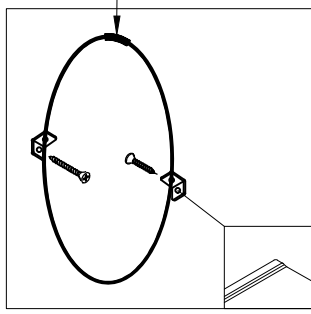
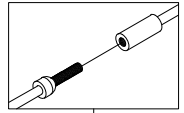
Pour installer le plan de travail (1) sur le meuble-lavabo (2), appliquez du mastic silicone sur le bord supérieur du meuble en bois. Avec l'aide d'un autre adulte, posez délicatement le plan de travail avec le lavabo assemblé sur le meuble. Assurez-vous que le plan de travail est bien aligné avec l'arrière du meuble et les parois latérales gauche et droite du meuble.



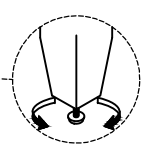
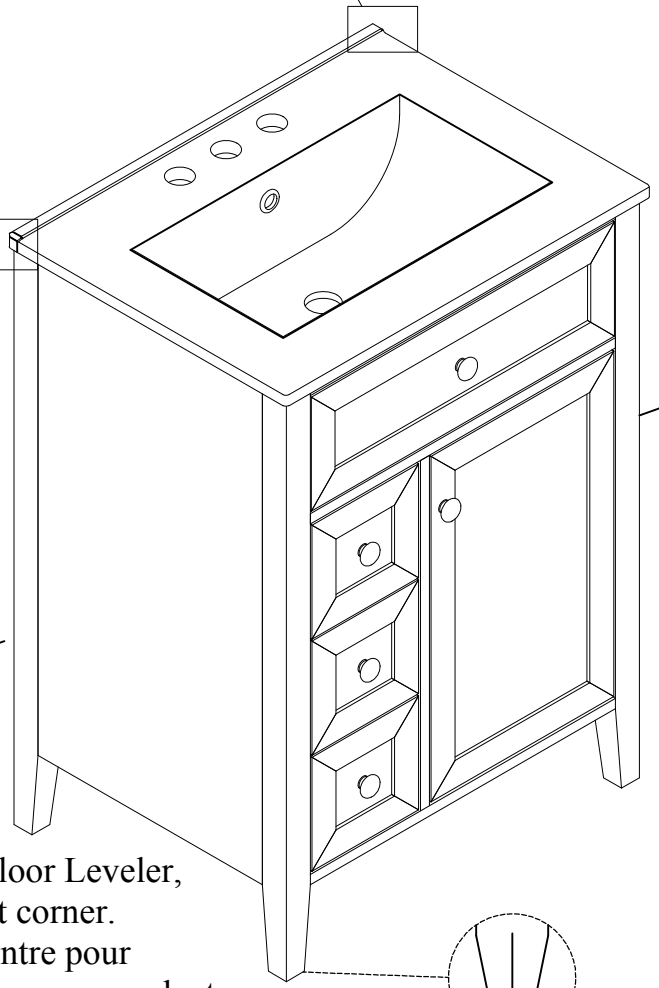
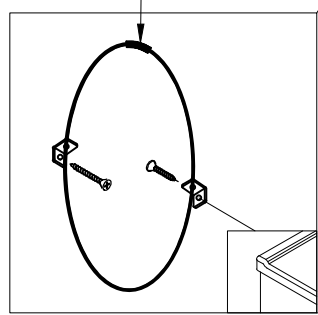
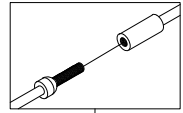
P		2SETS
		
		
		
		



P

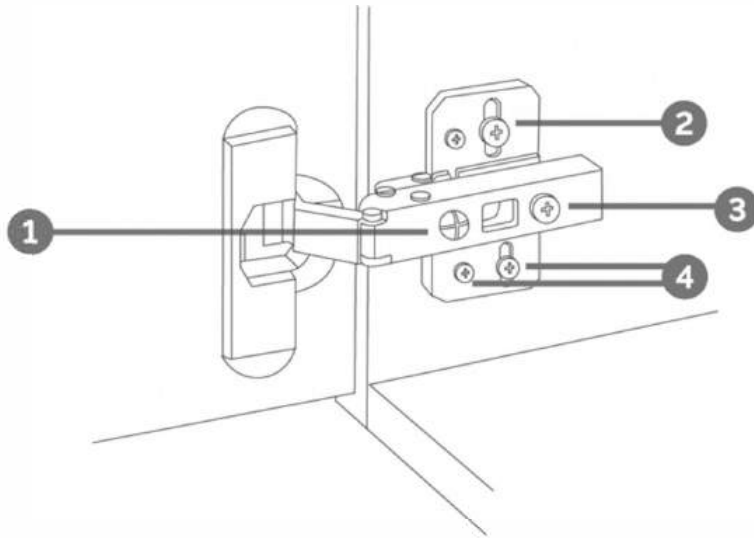


P



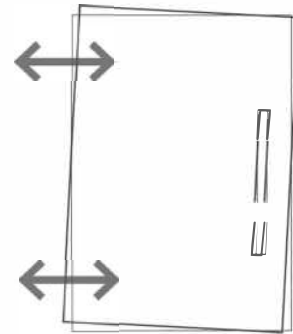
Rotate counterclockwise to increase the length of Floor Leveler, and raise that corner. Rotate clockwise to lower that corner.
 Tournez dans le sens inverse des aiguilles d'une montre pour augmenter la longueur du niveleur et relever le coin correspondant.
 Tournez dans le sens des aiguilles d'une montre pour l'abaisser.

HINGE ADJUSTMENTS



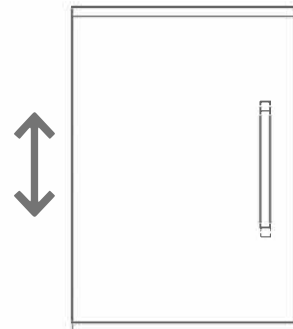
1 Sideways / Tilt adjustment

Turn the screw
clockwise to move the door further away from the side of the cabinet
anticlockwise to move the door closer to the side of the cabinet



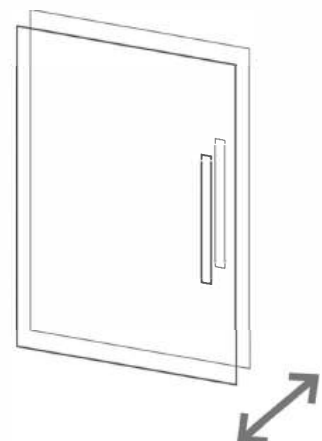
2 4 Height adjustment

While supporting the weight of the door, turn the screws
clockwise to move the door up
anticlockwise to move the door down

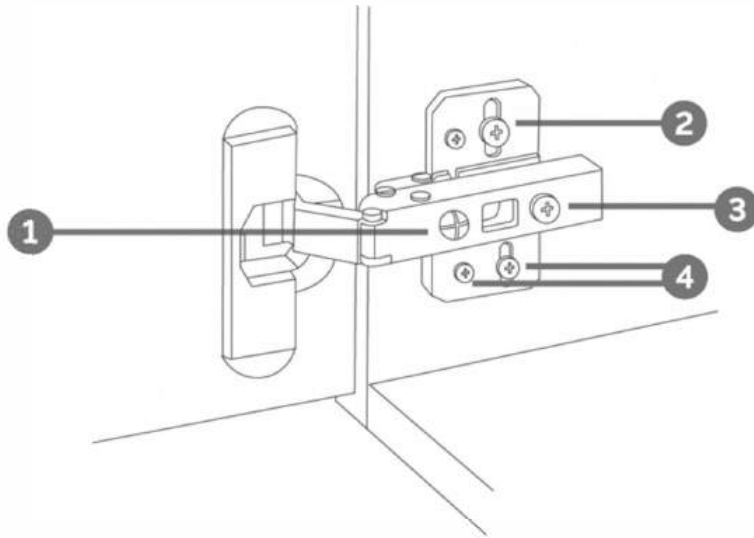


3 Forward and back adjustment

If the gap between the back of the door and the cabinet is too small, and the door may not close fully. Turn the screw
clockwise to decrease the gap between the door and the cabinet
anticlockwise to increase the gap between the door and the cabinet

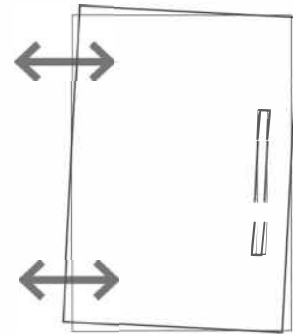


RÉGLAGES DES CHARNIÈRES



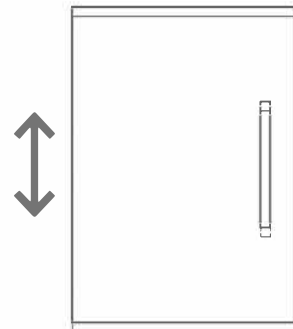
1 De côté / Réglage de l'inclinaison

Tournez la vis dans le sens des aiguilles d'une montre pour éloigner la porte du côté de l'armoire. Tournez la vis dans le sens inverse des aiguilles d'une montre pour rapprocher la porte du côté de l'armoire.



2 4 Réglage de la hauteur

Tout en supportant le poids de la porte, tournez les vis dans le sens des aiguilles d'une montre pour déplacer la porte vers le haut dans le sens inverse des aiguilles d'une montre pour retirer la porte



3 Réglage avant et arrière

Si l'espace entre l'arrière de la porte et l'armoire est trop petit, la porte risque de ne pas se fermer complètement. Tournez la vis dans le sens des aiguilles d'une montre pour réduire l'espace entre la porte et l'armoire dans le sens inverse des aiguilles d'une montre pour augmenter l'écart entre la porte et l'armoire

