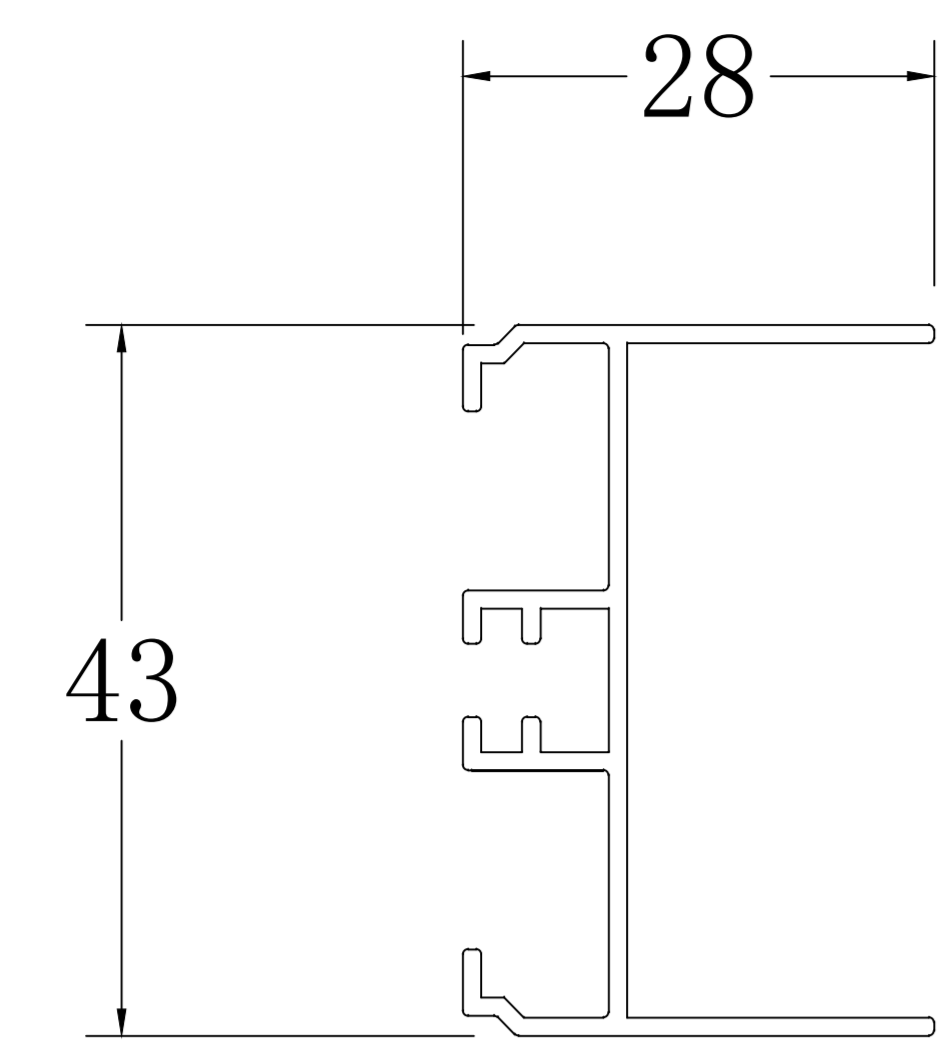
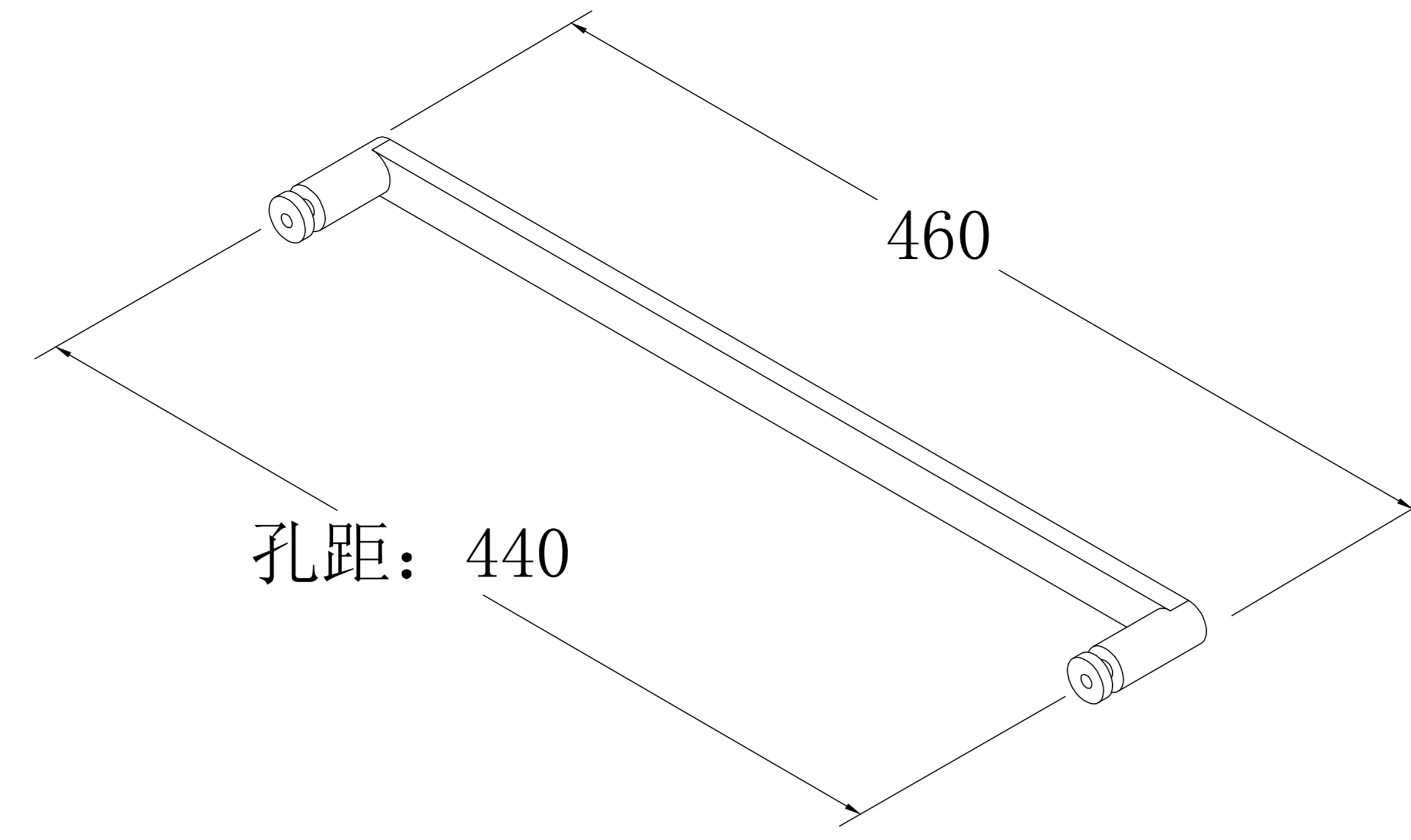


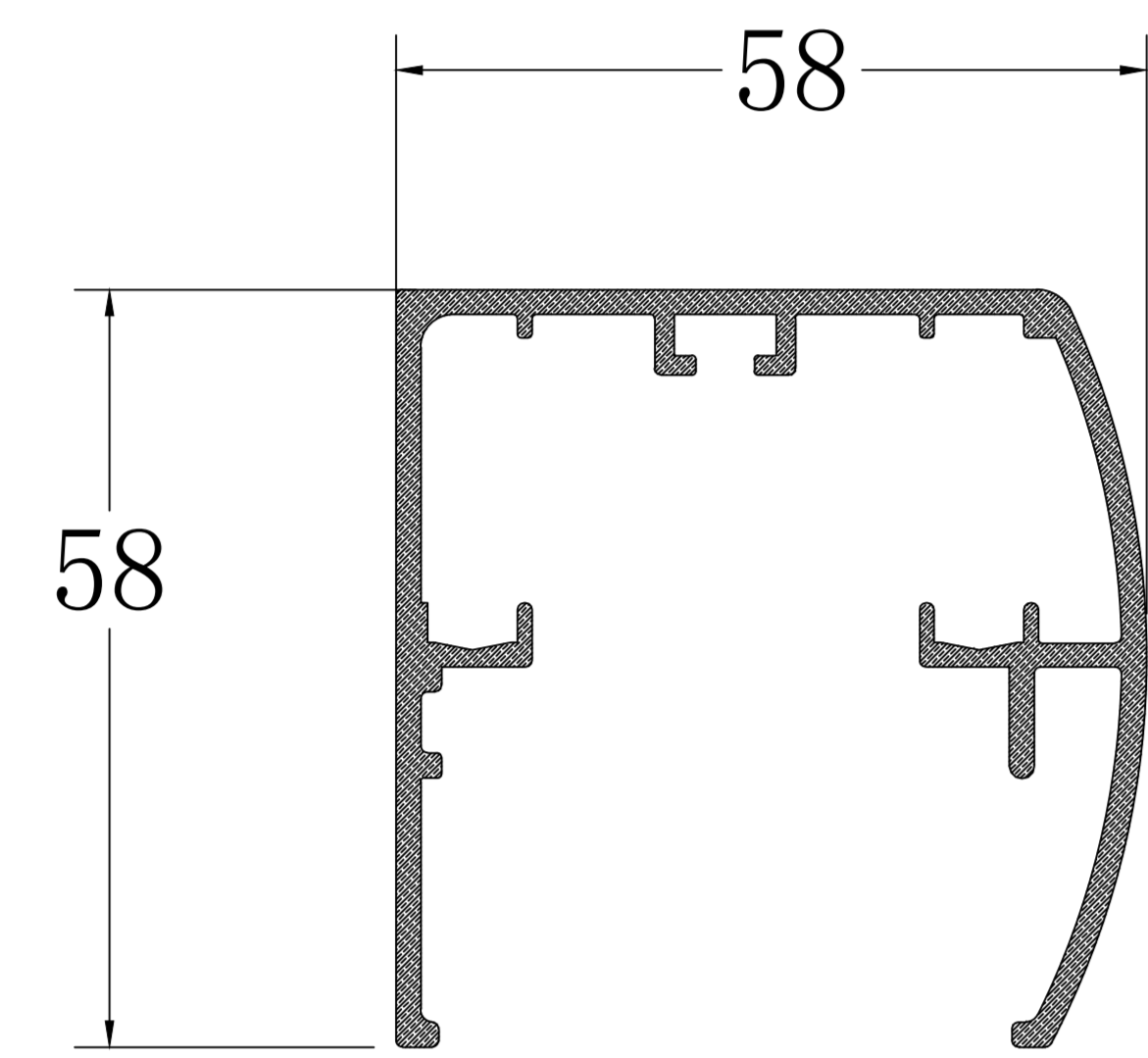
KL-YY5607222-4872 (升级款双移)



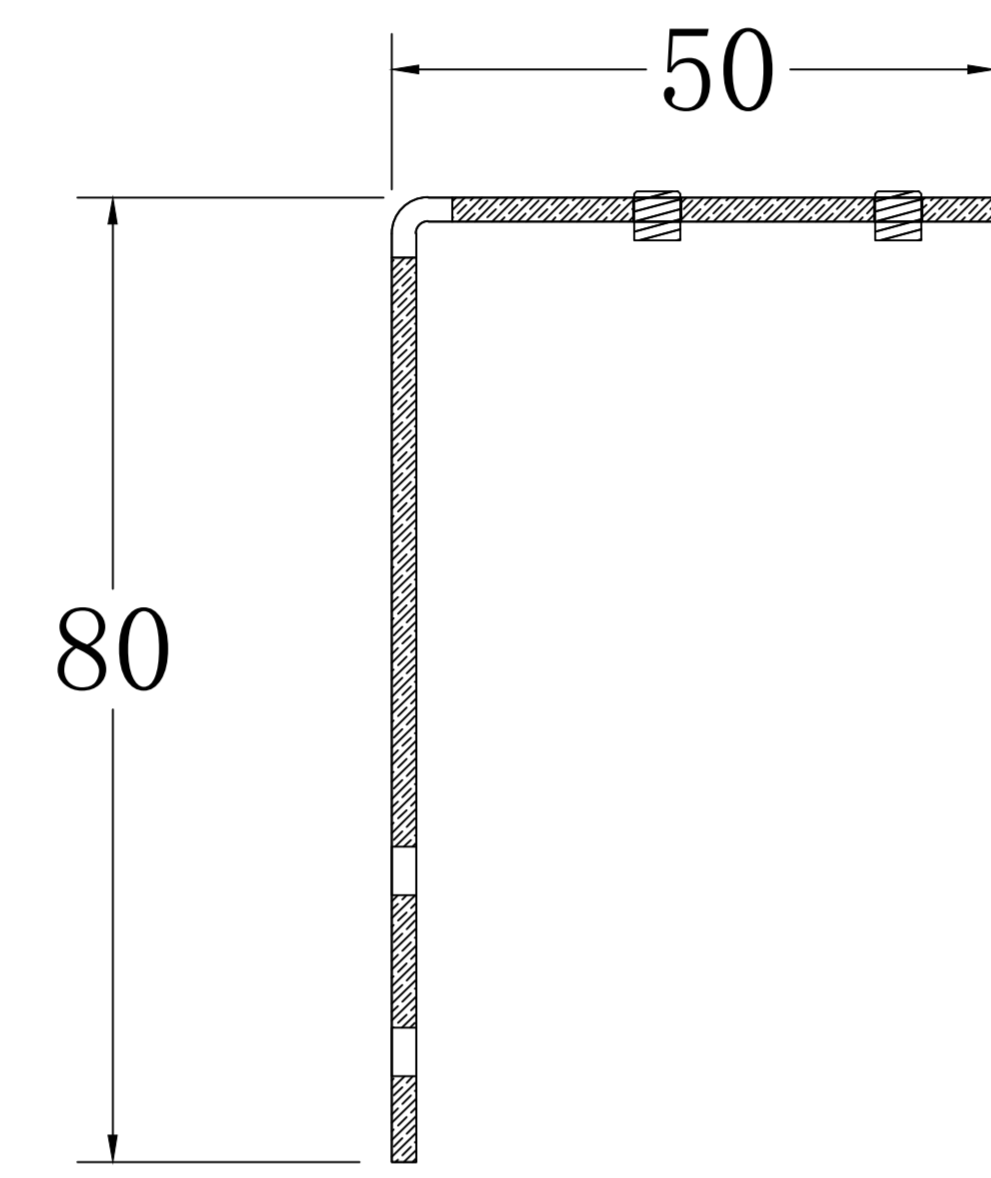
左右墙料



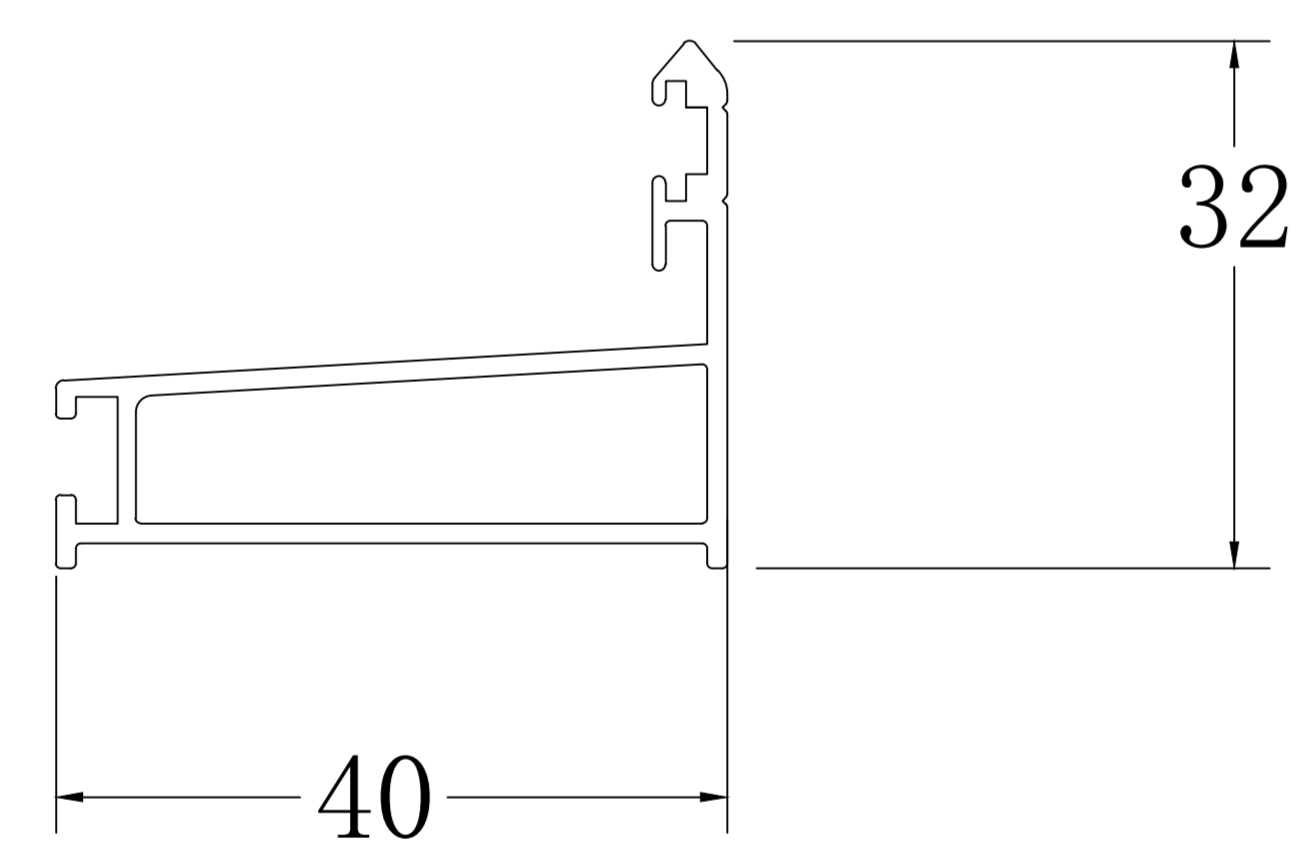
拉手



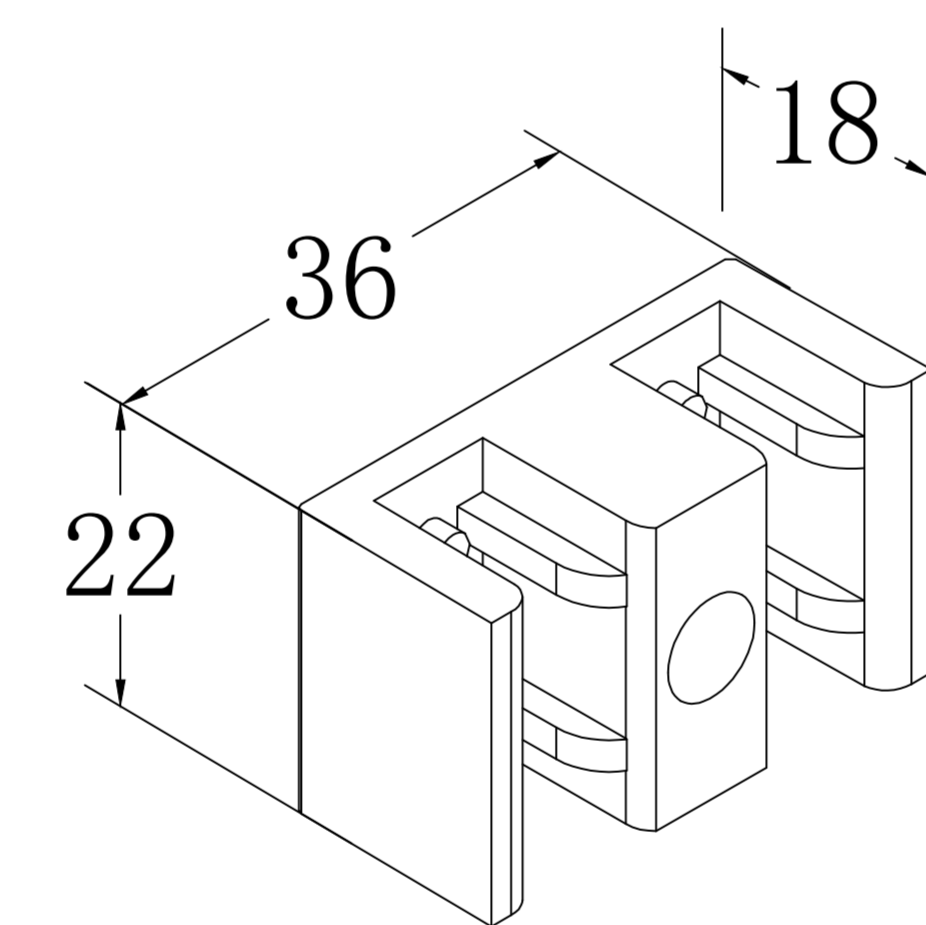
上导轨



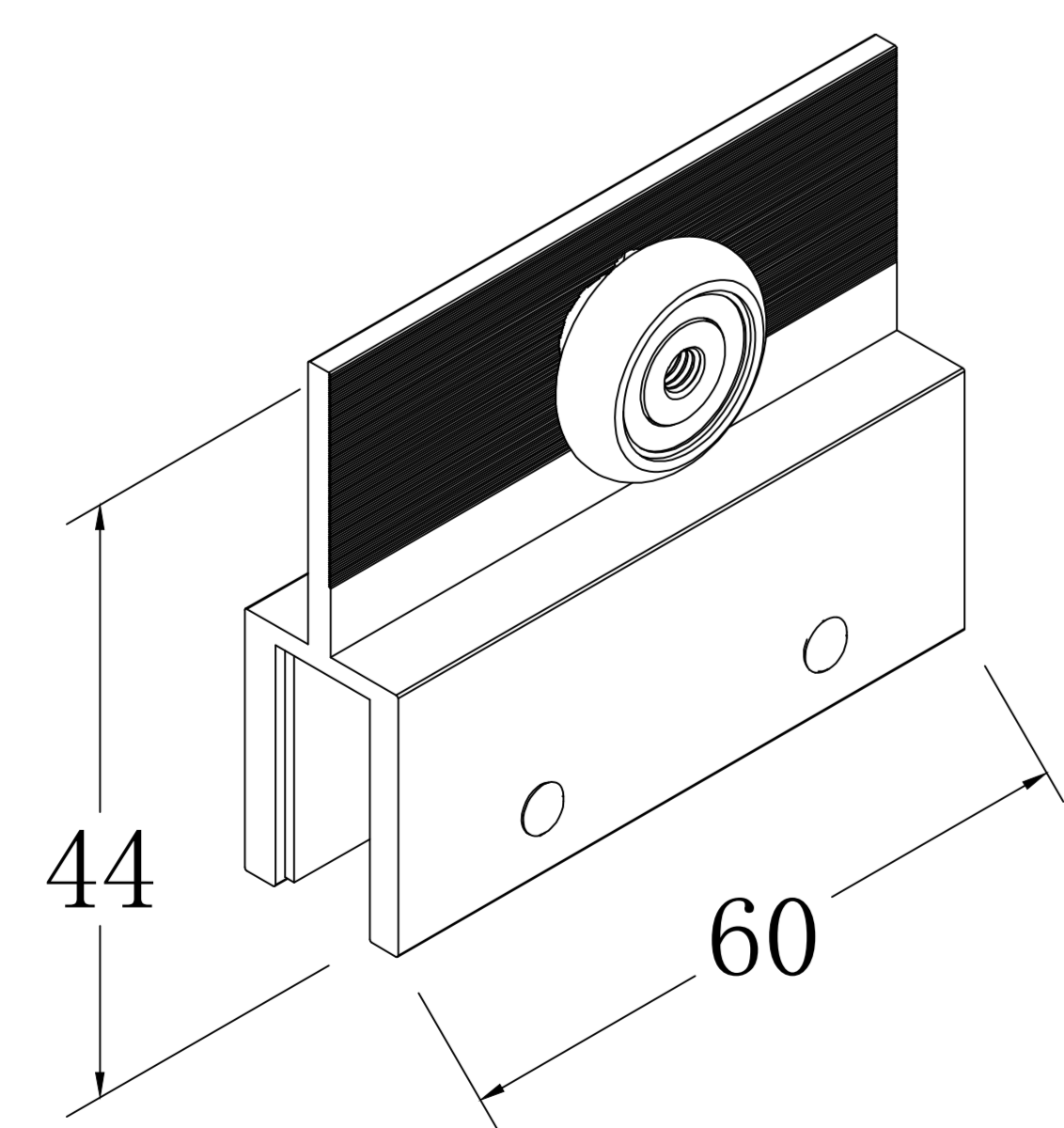
导轨与墙材链接件



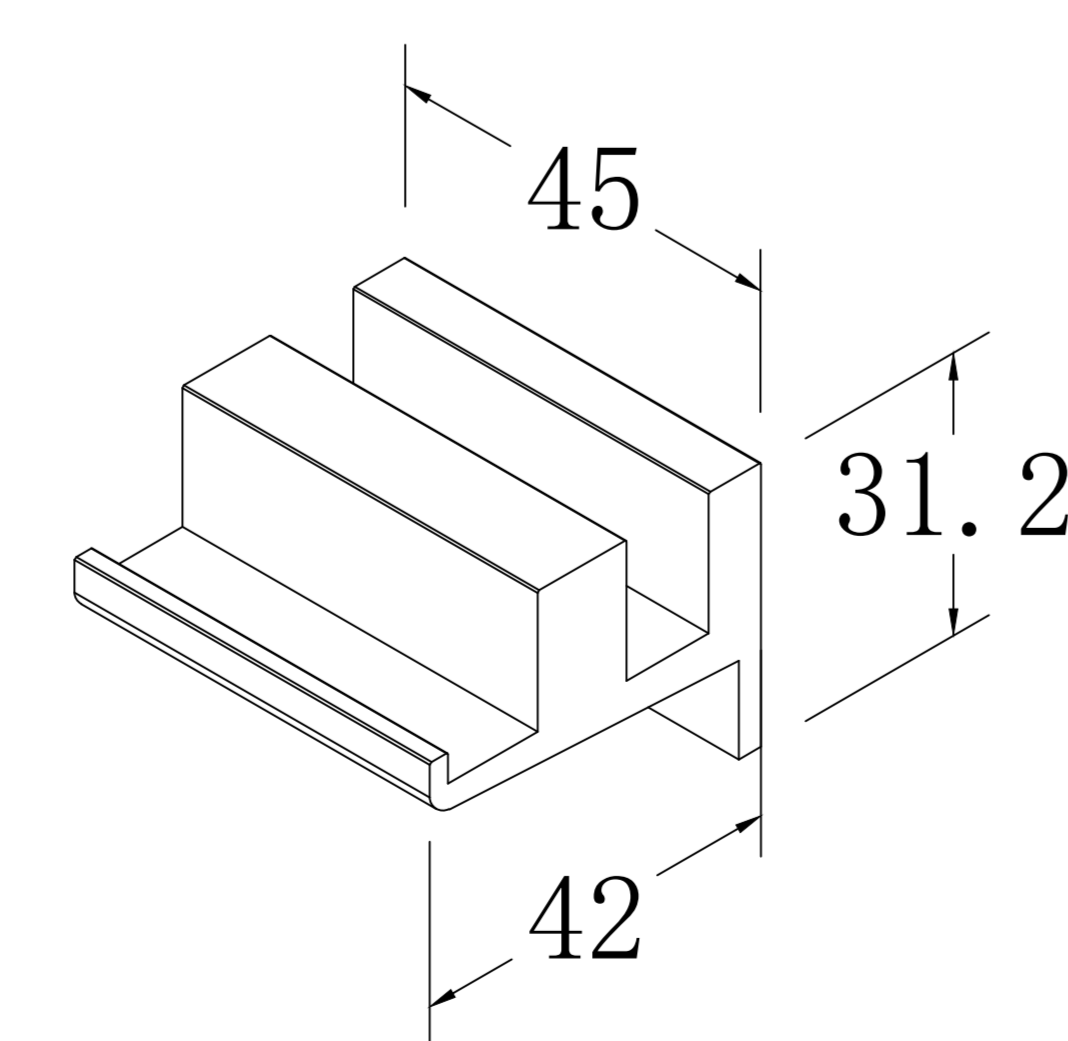
下导轨



防撞胶



滑轮



导向块

