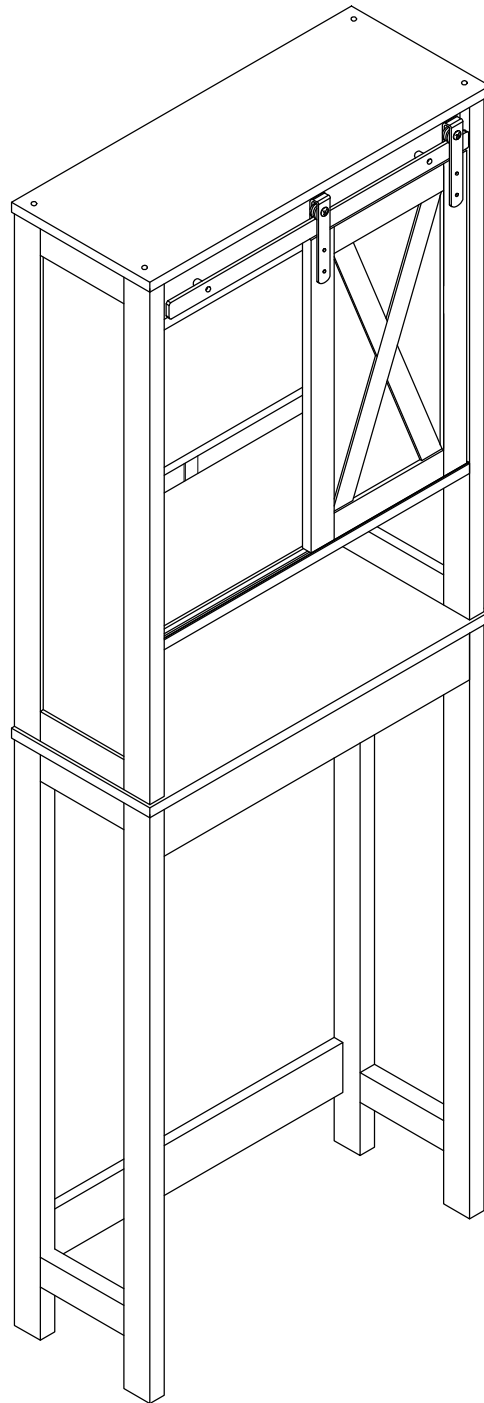
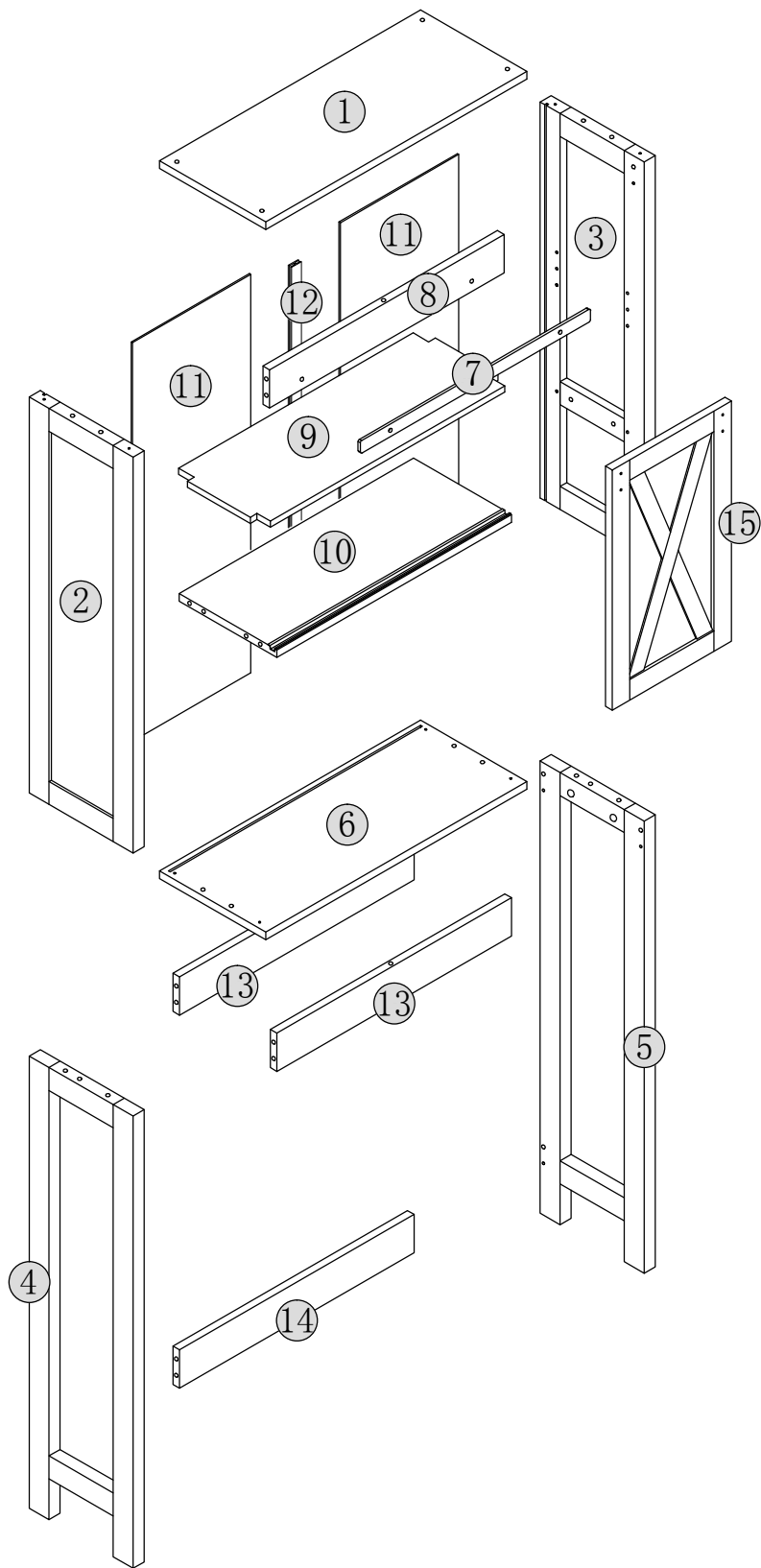
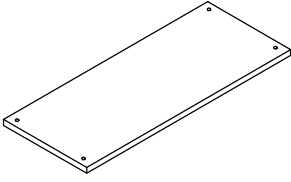
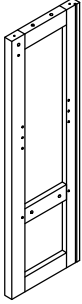
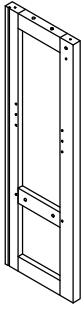
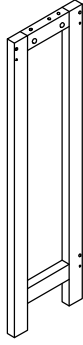

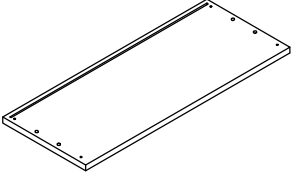
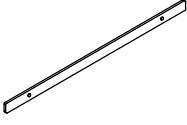
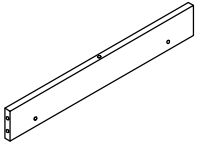
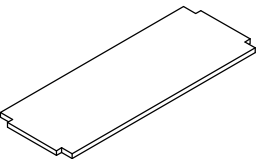
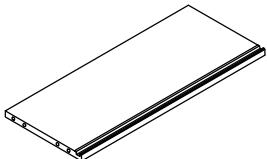


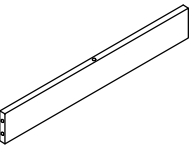
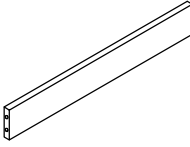
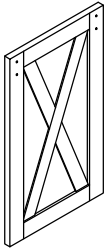


# INSTALLATION & ASSEMBLY





<p>①</p>  <p>1PC</p>	<p>②</p>  <p>1PC</p>	<p>③</p>  <p>1PC</p>	<p>④</p>  <p>1PC</p>
<p>⑤</p>  <p>1PC</p>	<p>⑥</p>  <p>1PC</p>	<p>⑦</p>  <p>1PC</p>	<p>⑧</p>  <p>1PC</p>
<p>⑨</p>  <p>1PC</p>	<p>⑩</p>  <p>1PC</p>	<p>⑪</p>  <p>2PCS</p>	<p>⑫</p>  <p>1PC</p>
<p>⑬</p>  <p>2PCS</p>	<p>⑭</p>  <p>1PC</p>	<p>⑮</p>  <p>1PC</p>	

A×19



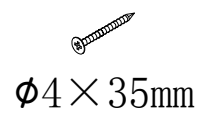
B×22



C×19



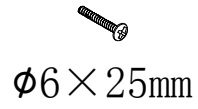
D×8



E×2



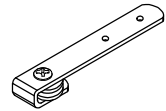
F×2



G×4



H×2



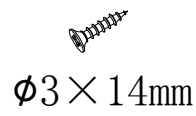
I×4



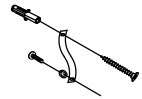
J×4



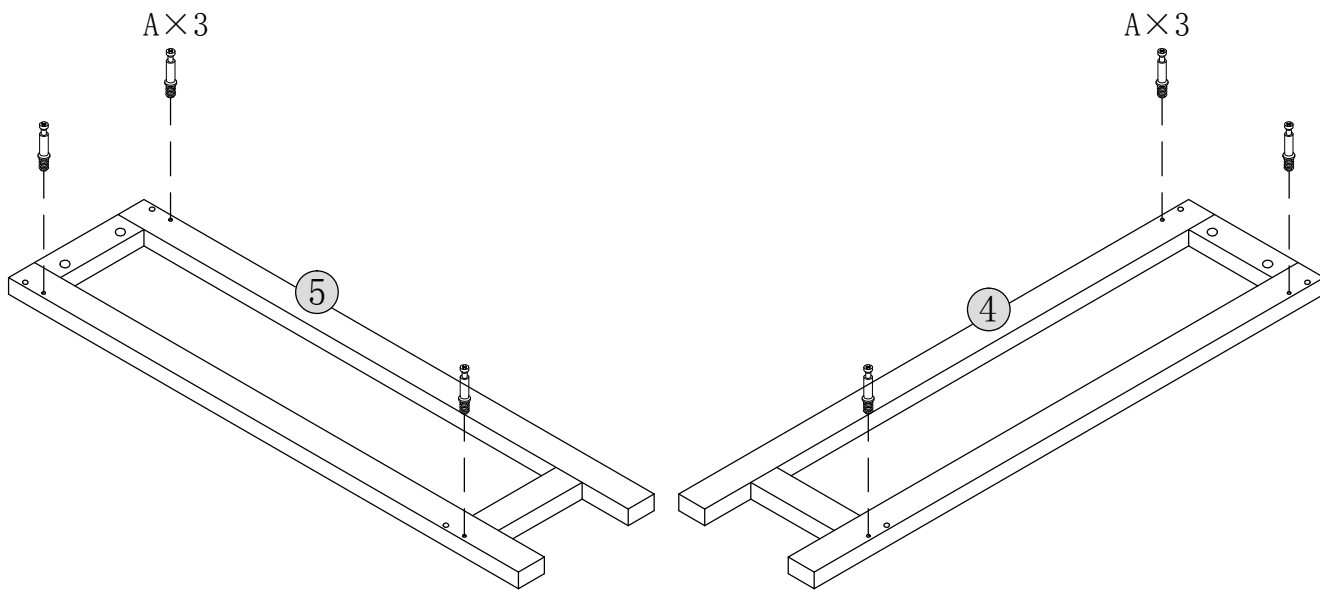
K×4




L×1

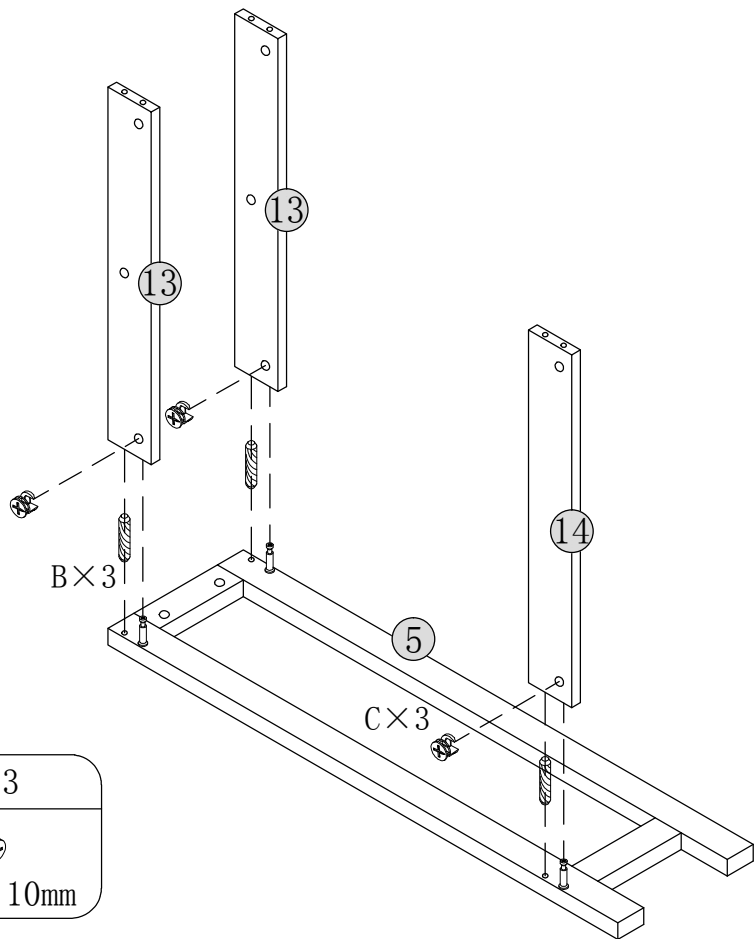



1




A x 6

Ø6 x 35mm

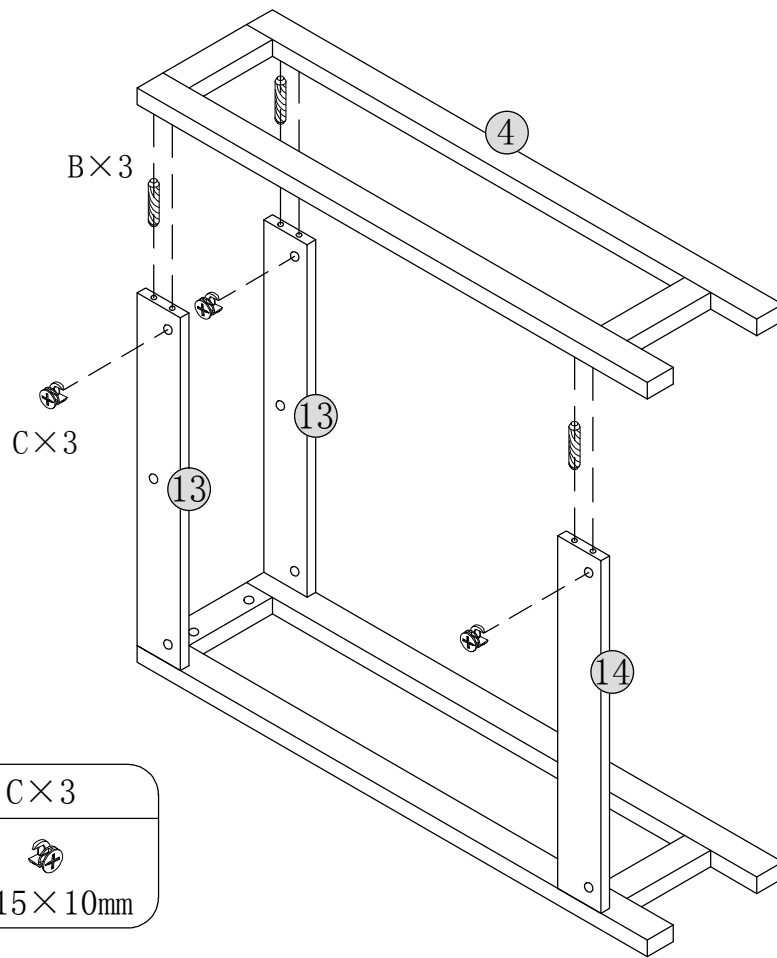
2



B x 3

Ø8 x 30mm

C x 3

Ø15 x 10mm

3



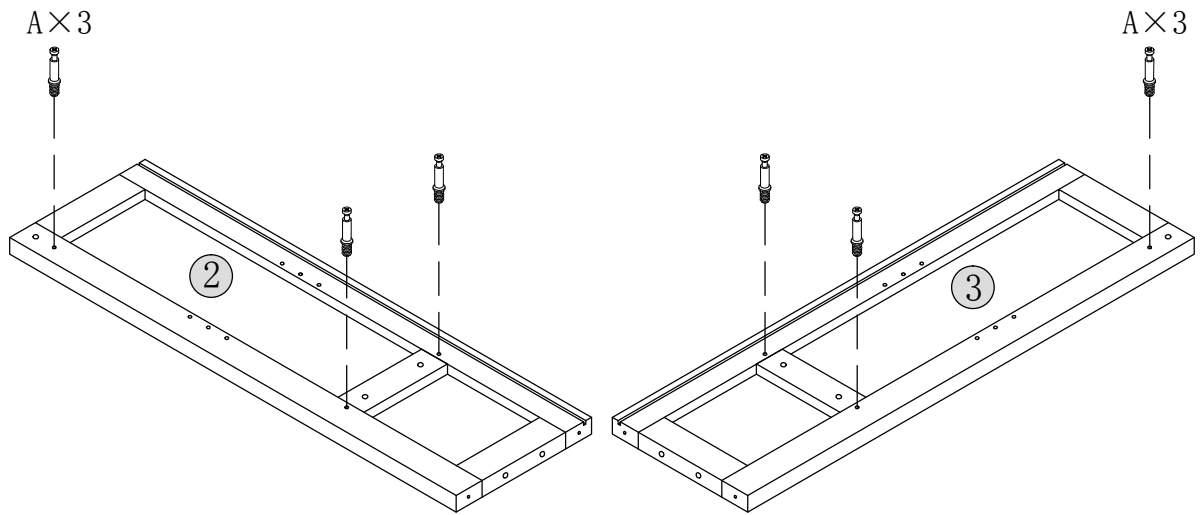
Bx3



Cx3



4



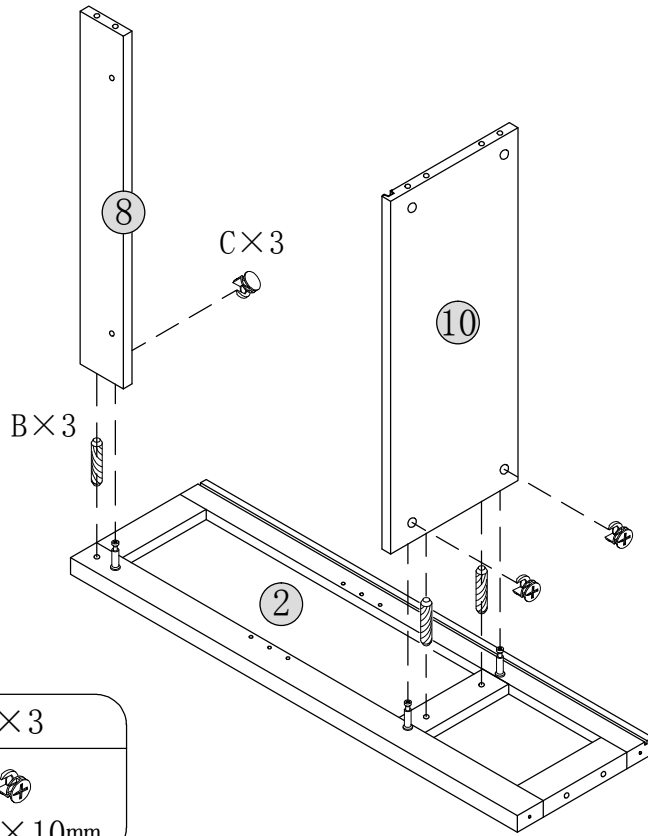
Ax3



Ax3

Ax6

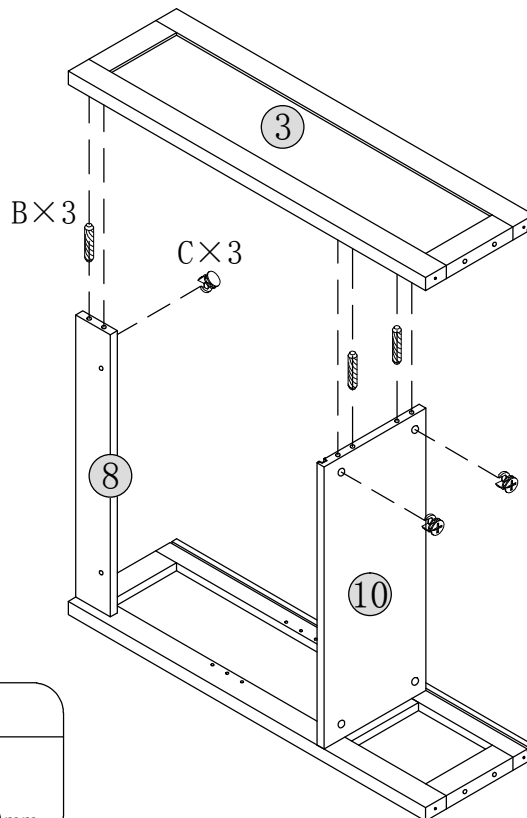




5



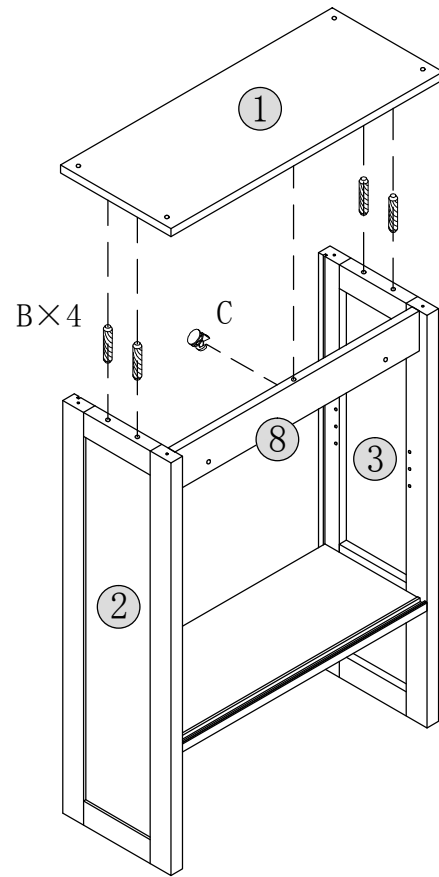
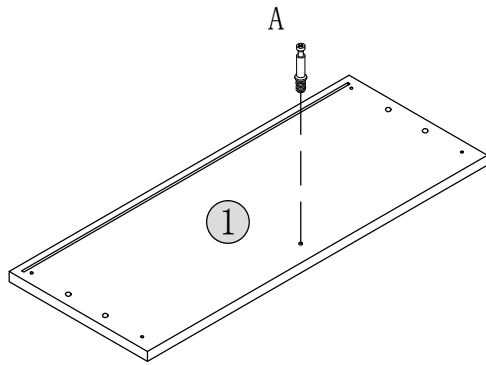
Bx3	Cx3
	
$\phi 8 \times 30\text{mm}$	$\phi 15 \times 10\text{mm}$

6



Bx3	Cx3
	
$\phi 8 \times 30\text{mm}$	$\phi 15 \times 10\text{mm}$

7



A x 1



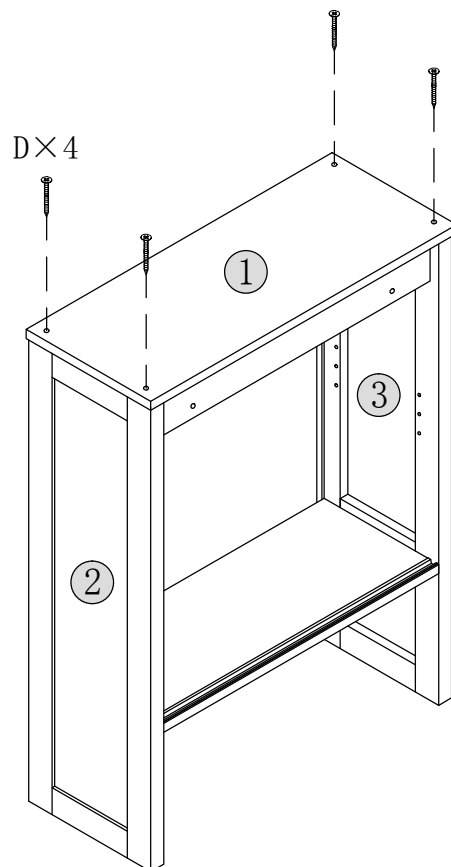
B x 4



C x 1

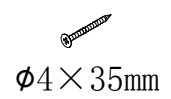


8

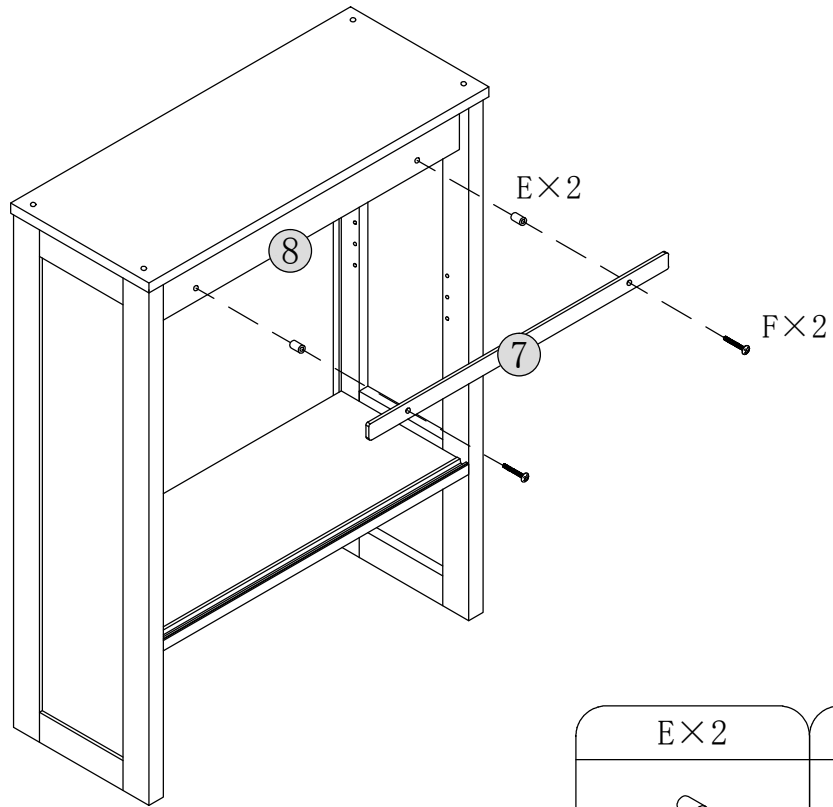




D x 4

D x 4

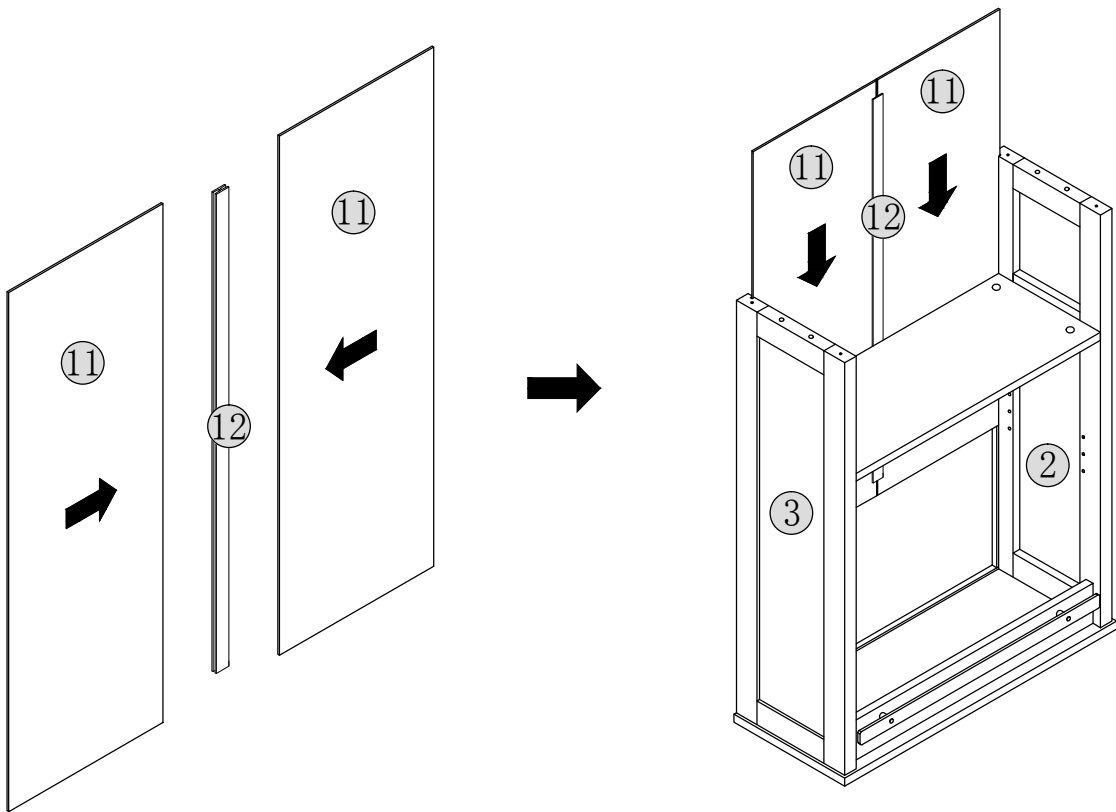


9

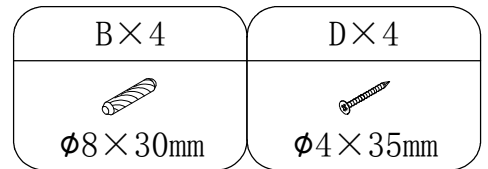
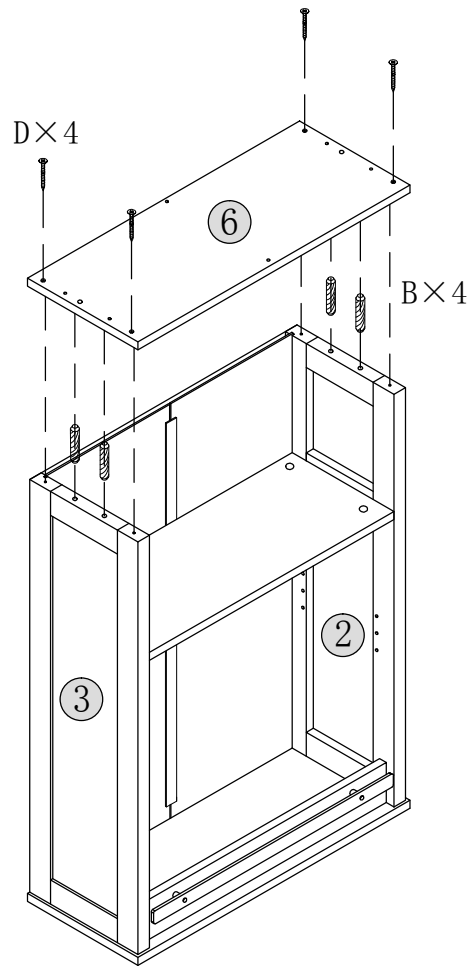


E×2	F×2
	
	φ6×25mm

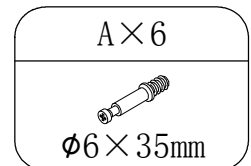
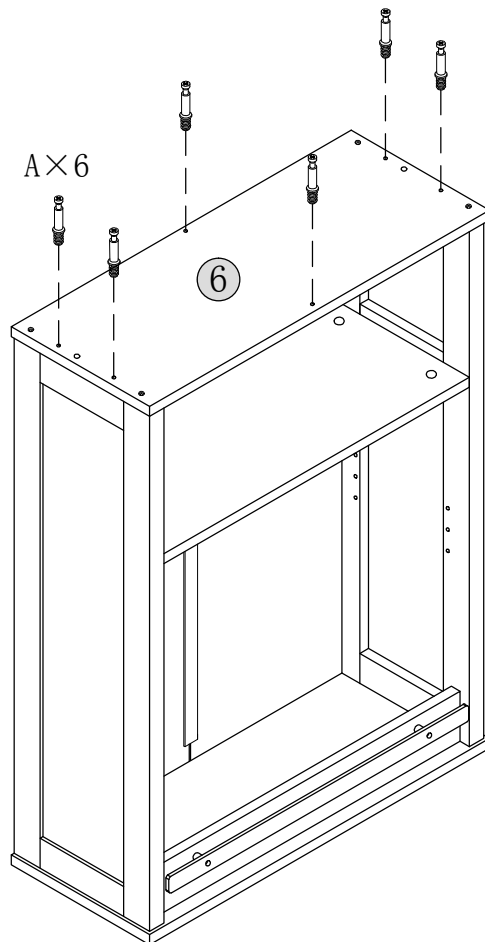
10



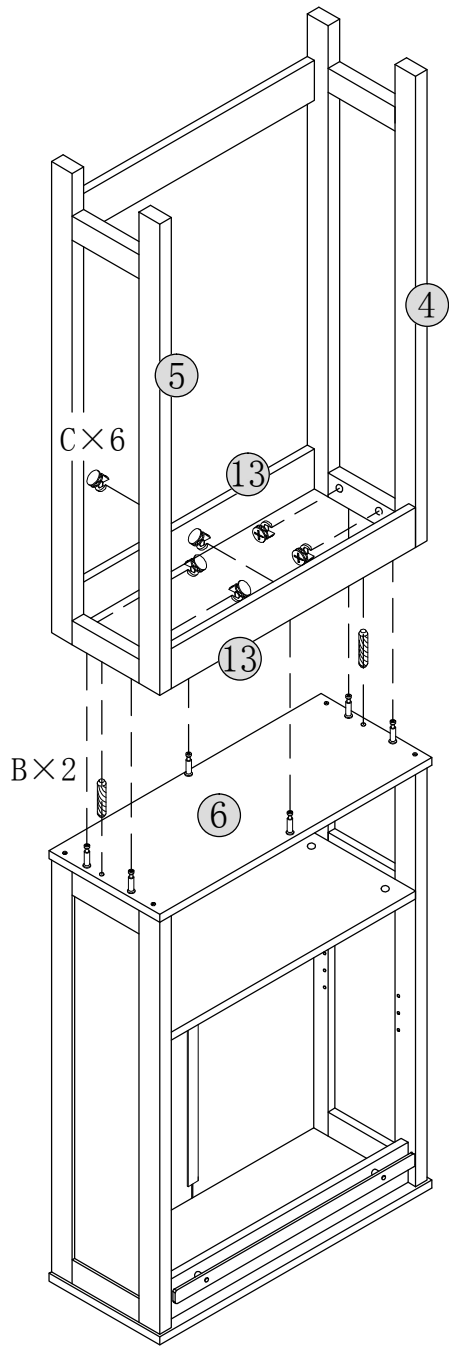
11





12

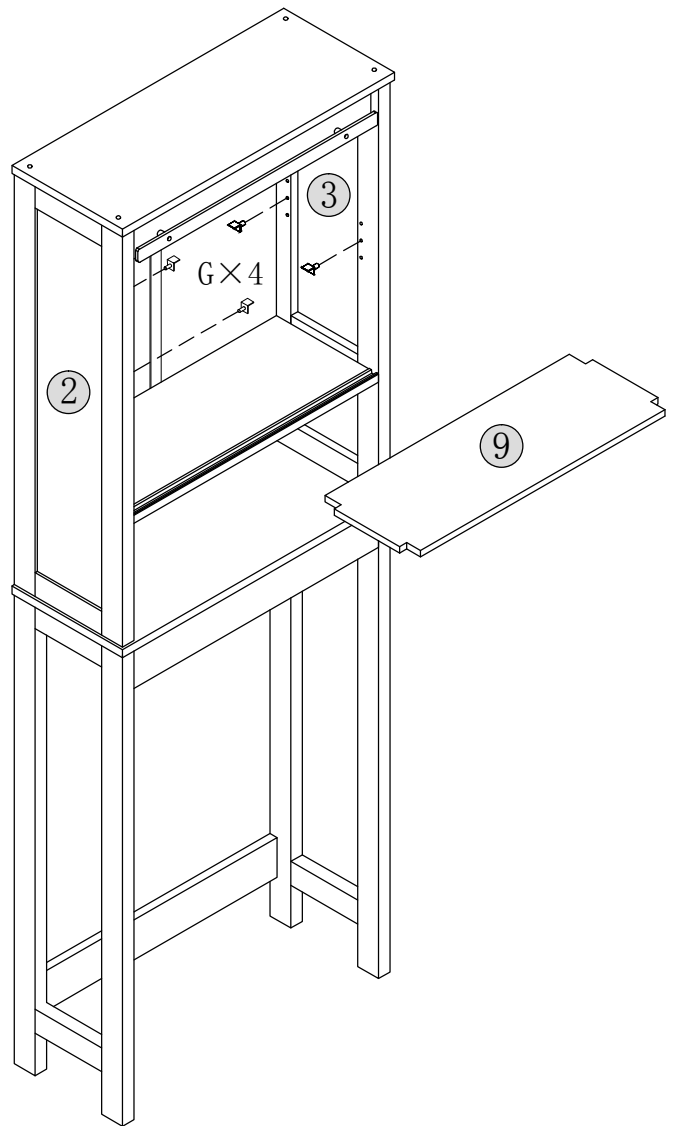



13



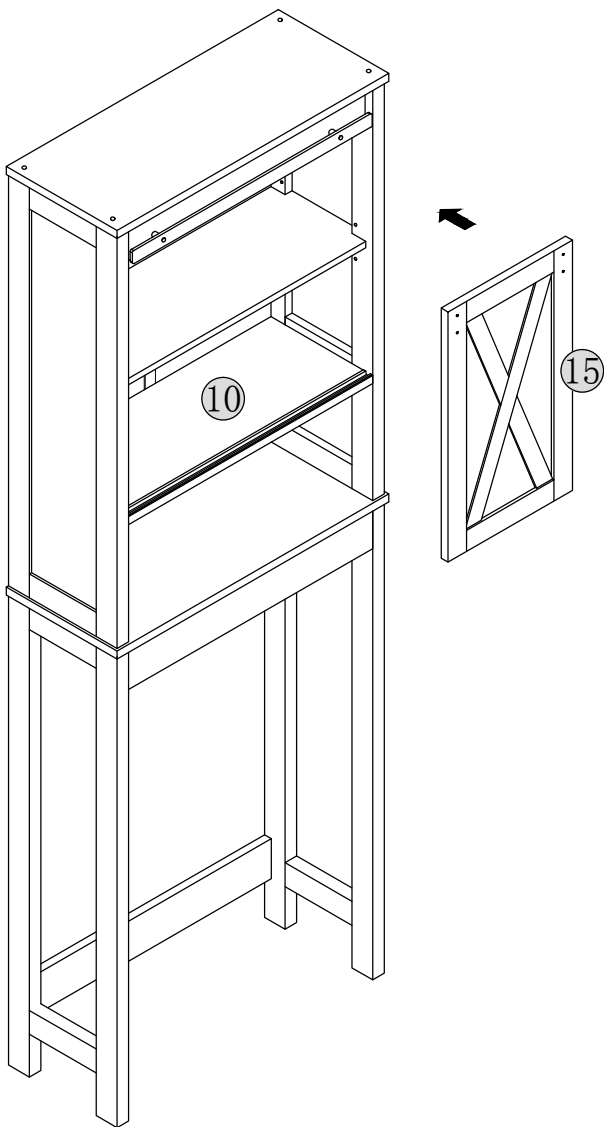
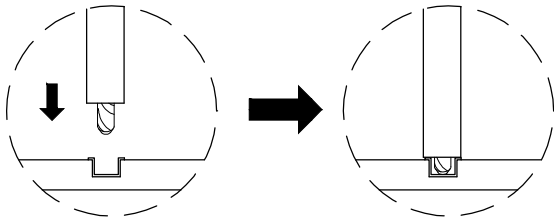
B x 2	C x 6
	
φ8 x 30mm	φ15 x 10mm

14

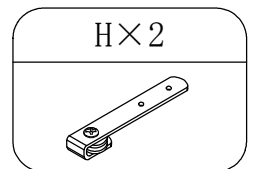
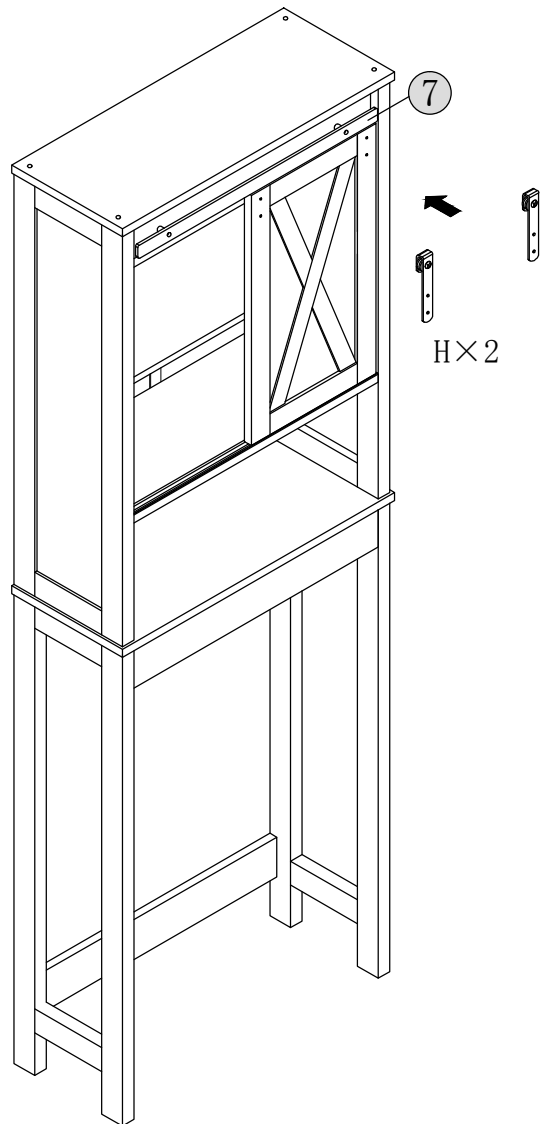
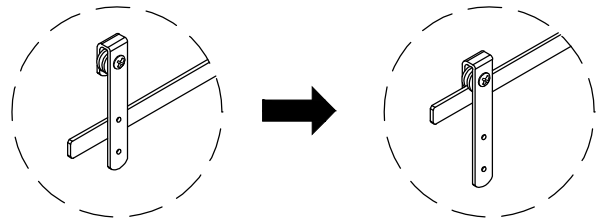


G x 4


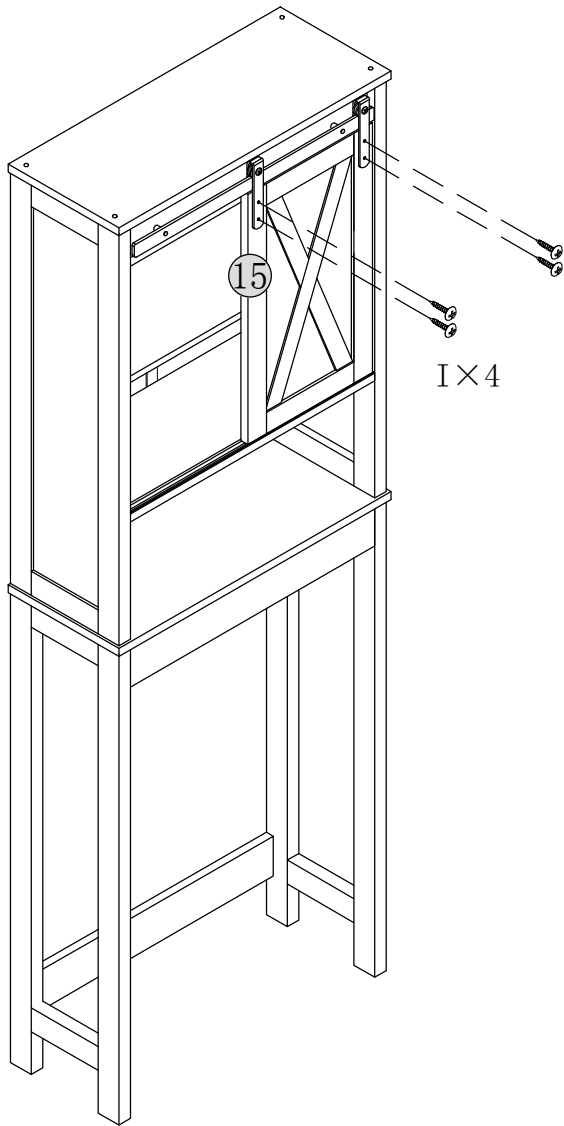
15




16



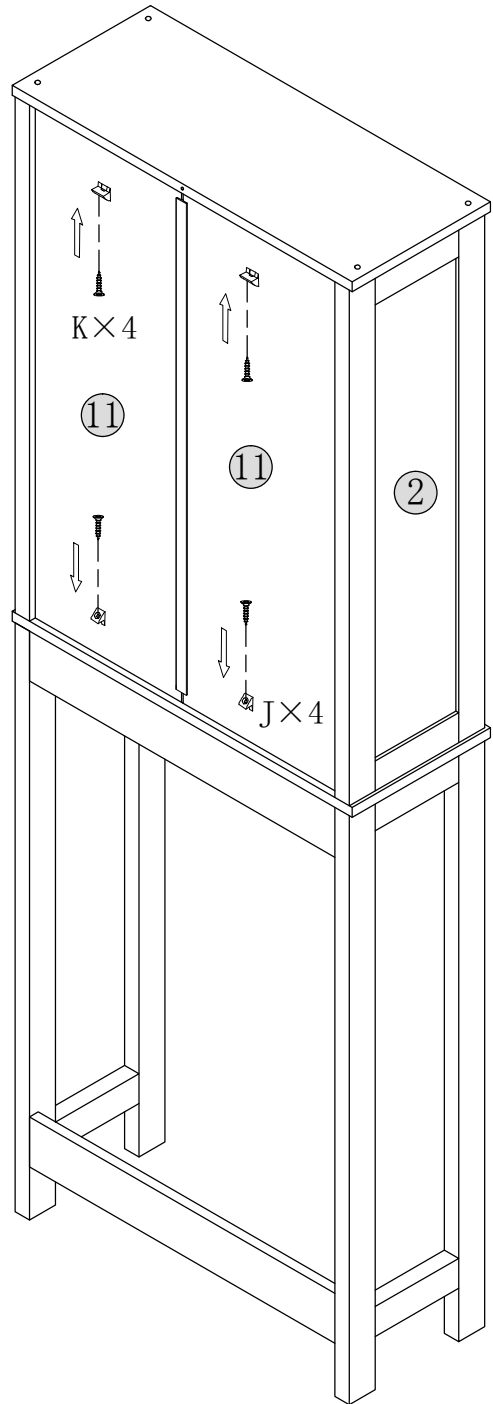
17



I × 4

I × 4

∅4 × 14mm

18





K × 4

11

11

2

J × 4

J × 4	K × 4
	
	∅3 × 14mm

