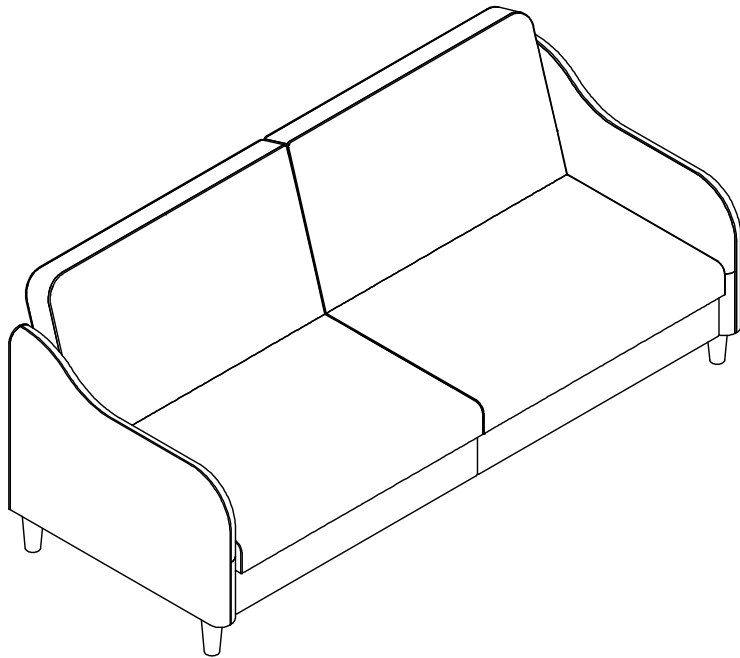


(Yellow Linen),(Grey Linen),  
(Blue Linen), (Orange Linen), (Light Grey Linen),  
(Green Linen)

Weight Limit: 600 Lb / 272 Kg



THIS INSTRUCTION BOOKLET CONTAINS **IMPORTANT** SAFETY INFORMATION. PLEASE READ AND KEEP FOR FUTURE REFERENCE.

## Limited 1 year Warranty

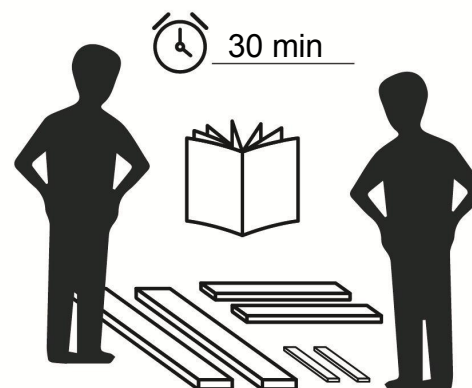
We warrants this product to be free from defects in material and workmanship and agrees to remedy any such defect. This warranty covers one year from the date of original purchase from authorized retailers. This is solely limited to the repair or replacement of defective parts and assembly labor is not included.

This warranty does not apply to any product which has been improperly assembled, subjected to misuse or abuse or which has been altered or repaired in any way. The warranty does not cover wearing, tearing, fading or splitting of the fabric (where applicable). Liability for consequential damages is excluded to the extent exclusion is permitted by law. This warranty gives you specific legal rights and you may also have other rights which vary from state to state or province to province.

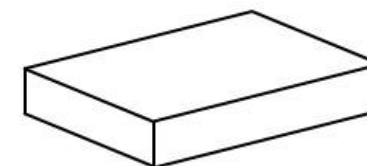
To obtain warranty service, purchaser must present original bill of sale. Components repaired or replaced are warranted through the remainder of the original warranty period only. The defective components will be repaired or replaced without charge, subject to the terms and conditions described above.

## Read Before Beginning Assembly

- Work in a spacious area and near where the unit will be used, preferably on a carpet, or use a piece of the cardboard packaging to protect your floor and product.
- Make sure all parts are included. Most parts are labeled or stamped on the raw edge.
- Read each step carefully. It is very important that each step of the instructions is performed in the correct order. If these steps are not followed in sequence, assembly difficulties will occur.
- This product may contain small components. Please ensure that they are kept away from small children.
- This product is designed for home use and is not intended for commercial use.

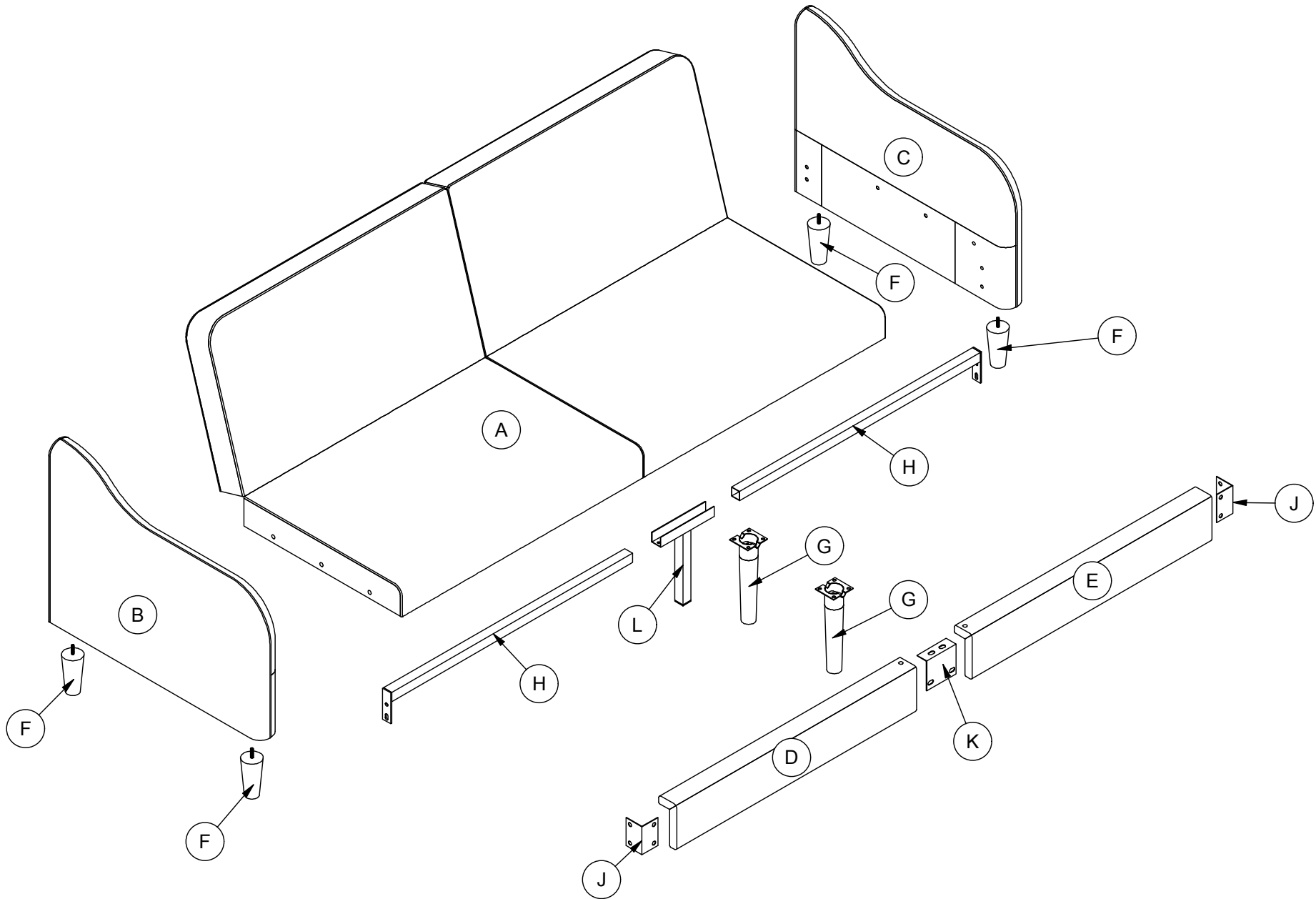


This product is shipped in  
**1 carton**

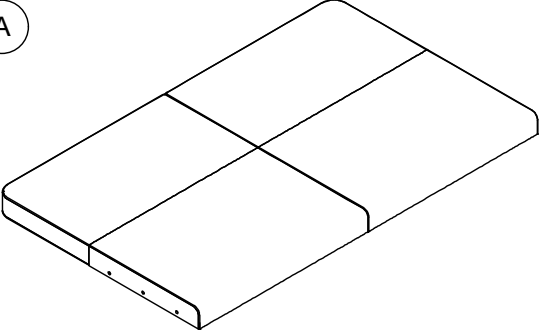
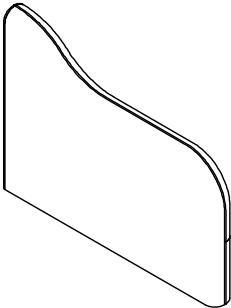
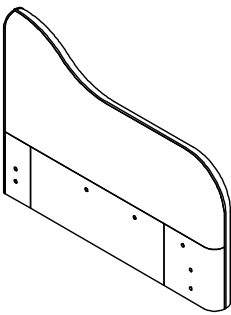
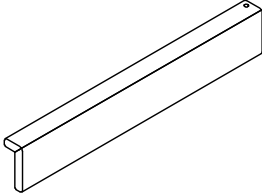
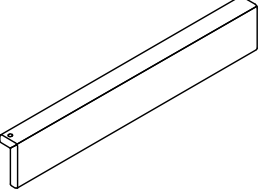

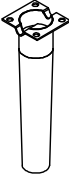
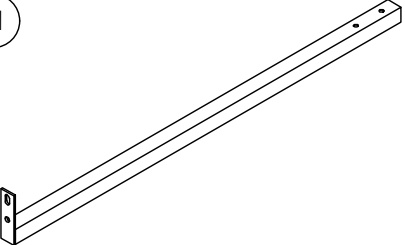
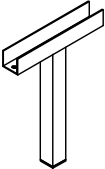
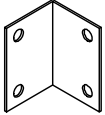
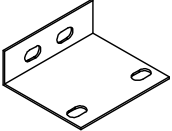


DO NOT use  
powertools

# PARTS



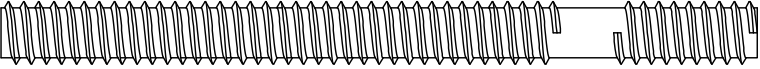

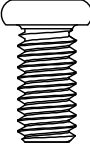
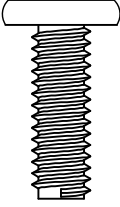
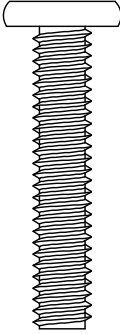
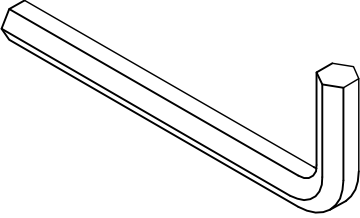
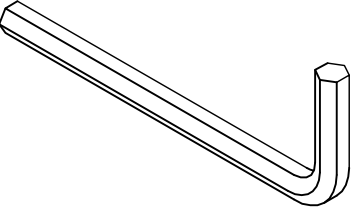
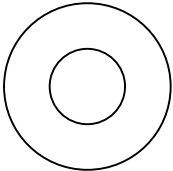
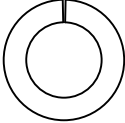

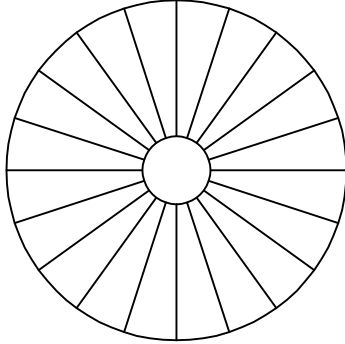
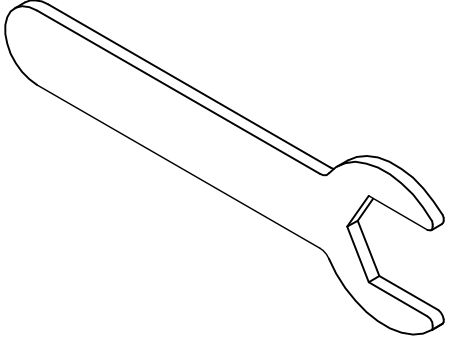
# PARTS LIST


					
<p>Seat 1 PC</p>	<p>Arm 1 PC</p>	<p>Arm 1 PC</p>	<p>Bar 1 PC</p>	<p>Bar 1 PC</p>	
					
<p>Leg 4 PCS</p>	<p>Middle Leg 2 PCS</p>	<p>Rail 2 PCS</p>	<p>Rear Leg 1 PC</p>	<p>Bracket 2 PCS</p>	<p>Connector 1 PC</p>


## IMPORTANT:

- Each part has unique part number. Please reference the appropriate part number when contacting customer service for replacement parts.
- Before throwing any packaging, please verify all contents and make sure you have received all the parts listed above!

# HARDWARE LIST

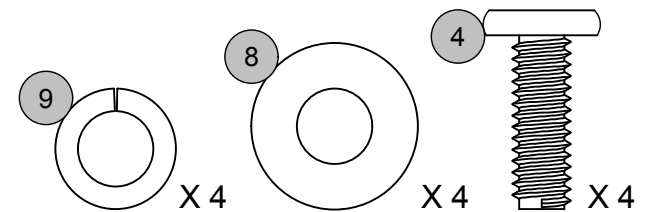
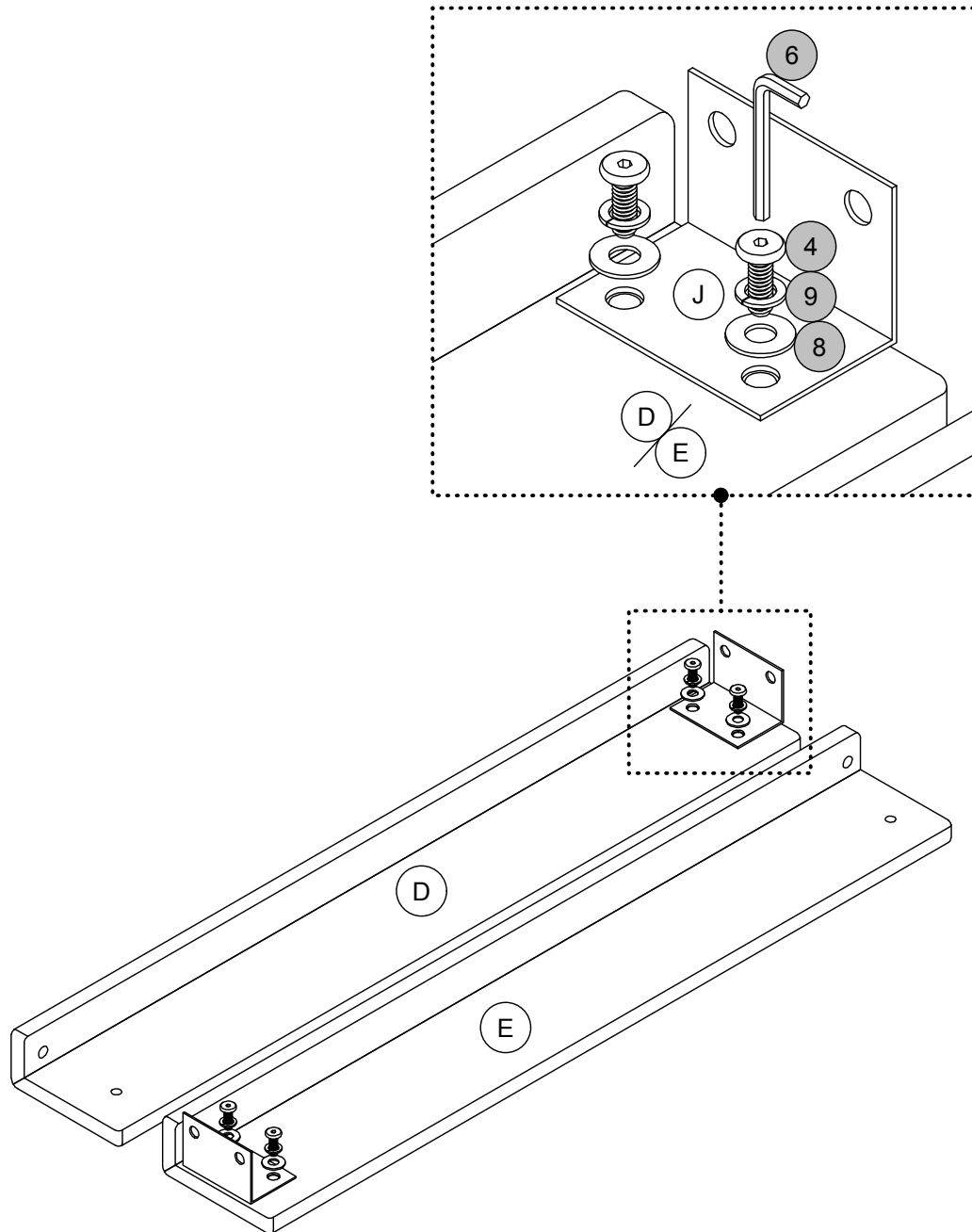
					
<p>5/16" X 3 15/16" X 6</p>	<p>M6 X 6mm X 8</p>	<p>M6 X 15mm X 4</p>	<p>5/16" X 9/10" X 14</p>	<p>5/16" X 1 11/20" X 2</p>	<p>Allen Key 5mm X 1</p>
					
<p>Allen Key 4mm X 1</p>	<p>Washer X 22</p>	<p>Spring Washer X 22</p>	<p>Nut X 6</p>	<p>Plastic Washer X 4</p>	<p>Wrench X 1</p>

 Please do not completely tighten all the hardware, until the entire assembly is complete, unless otherwise indicated in the step-by-step instructions.

 The screw(s), bolt(s) to be used at each step are shown in actual size in the lower right corner of the page.

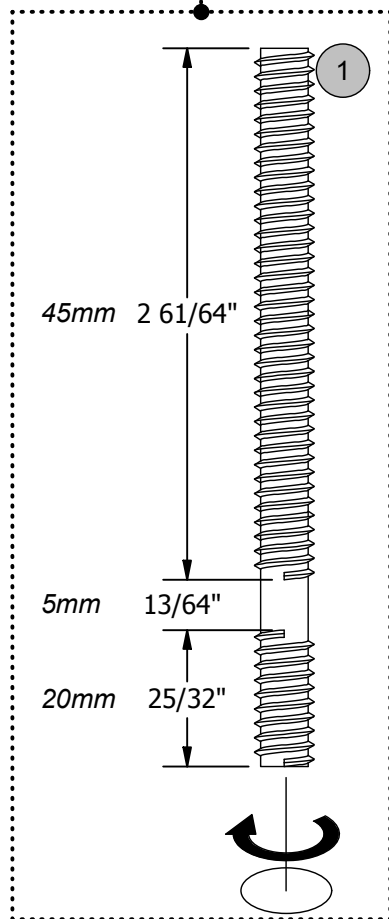
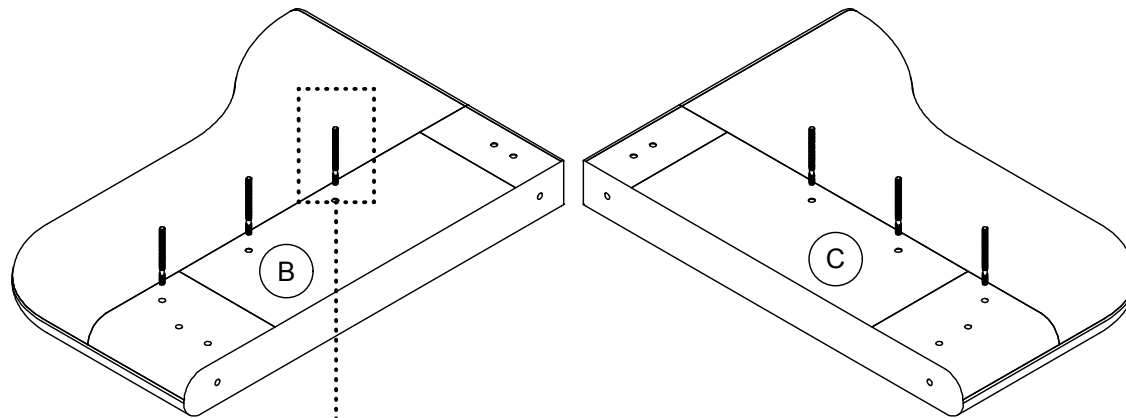
# Step 1

Attach **J** x 2 to **D** & **E** with **4**, **8**, **9**, as shown.

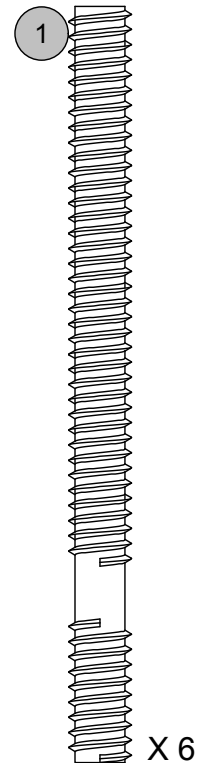


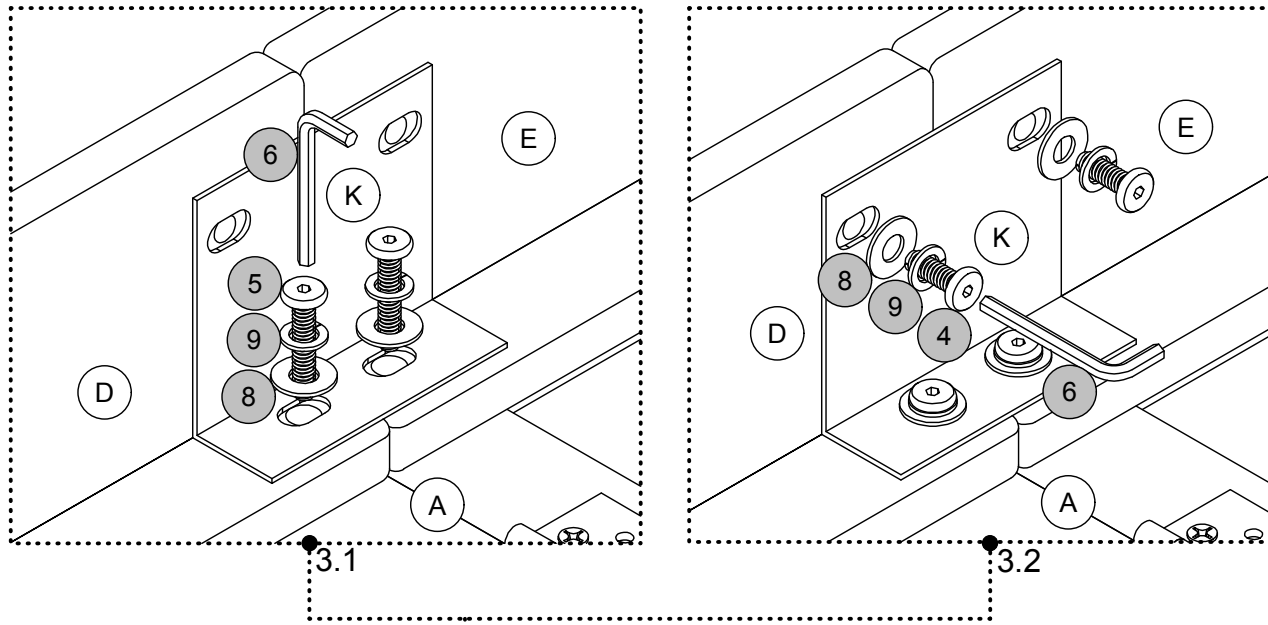
# Step 2

Hand tighten **1** into **B** & **C**, as shown.



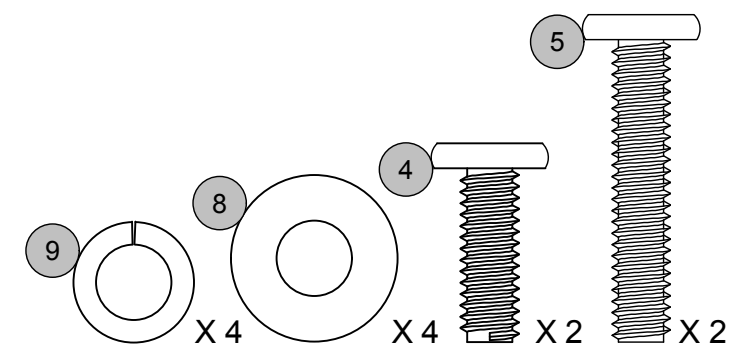
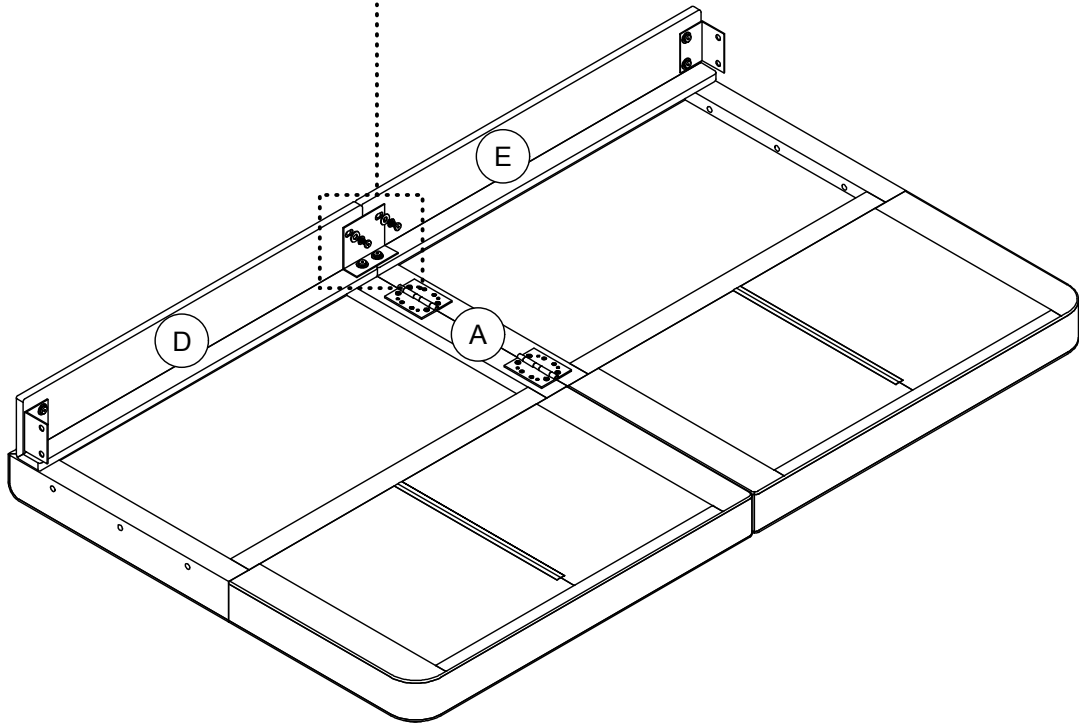
**Note:** Only screw in the shortest threaded part of the Bolts.

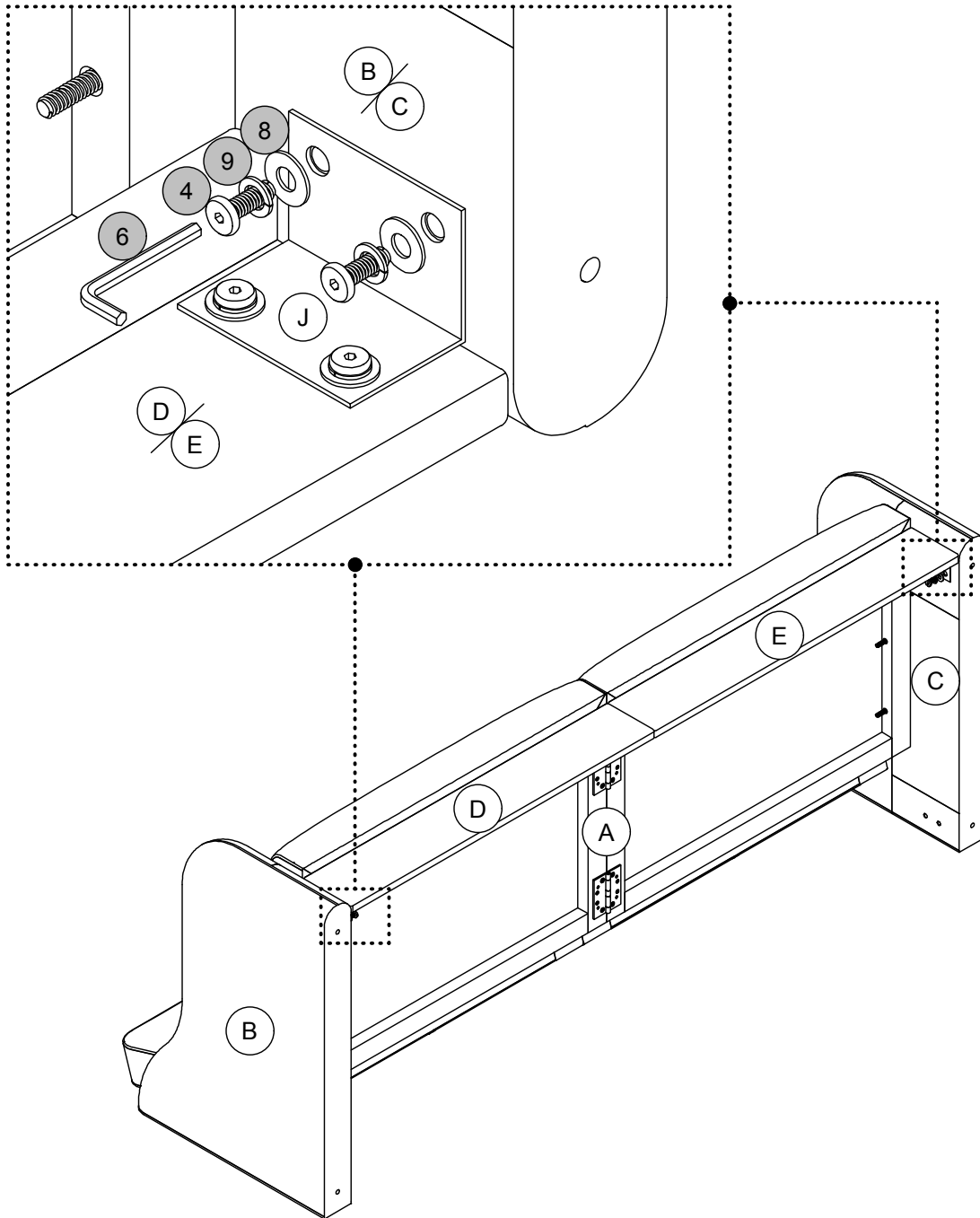




# Step 3

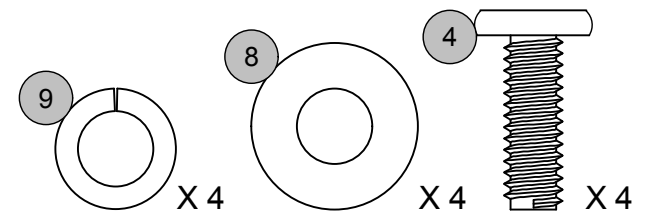
- 3.1 Attach **K** to **D** & **E** with **5**, **8**, **9**.
- 3.2 Attach **K** to **D** & **E** with **4**, **8**, **9**, as shown.

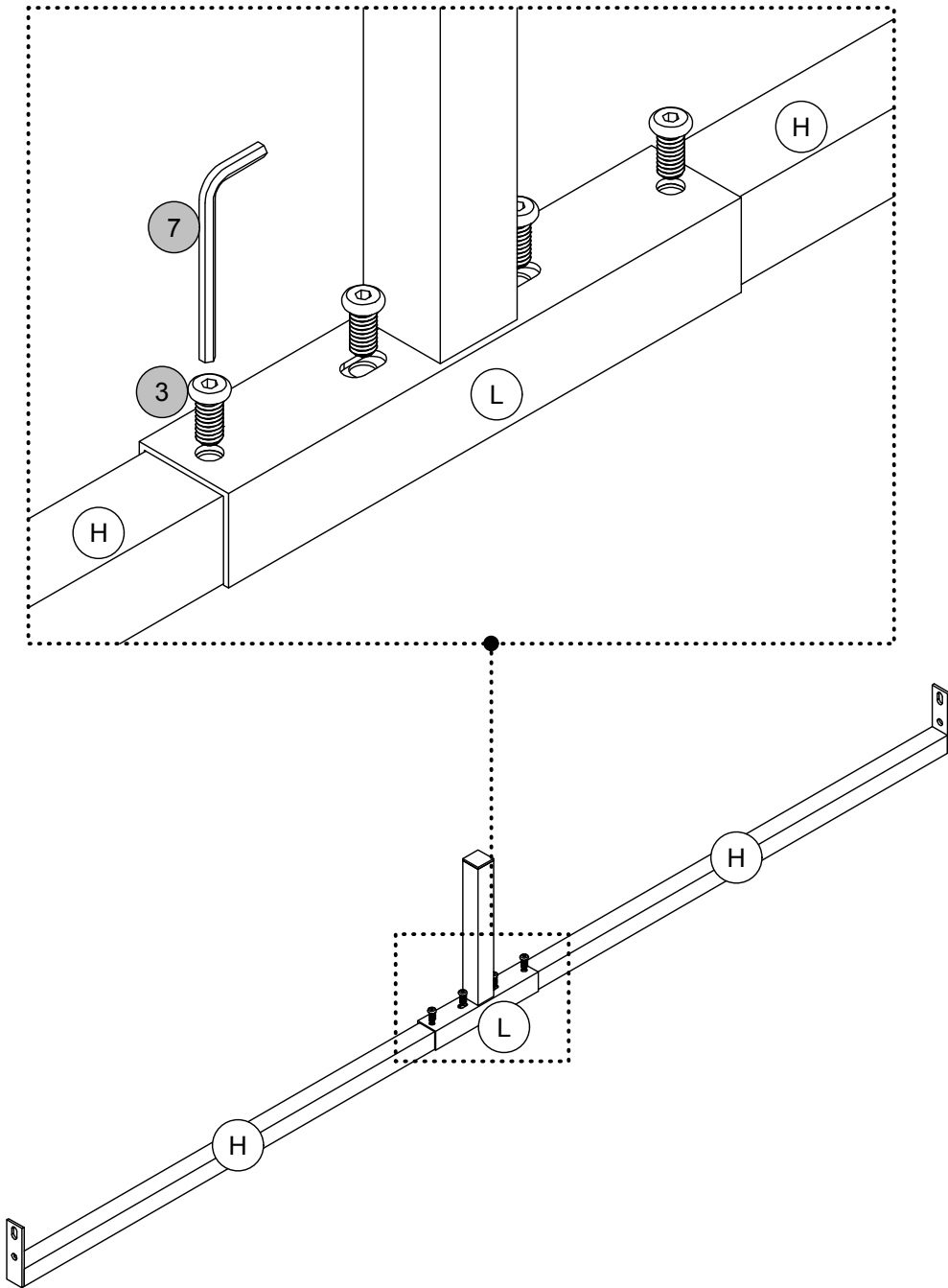




# Step 4

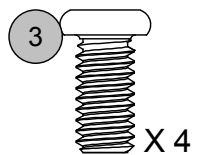
Fold the backrest of the futon, then put it in an upright position, as shown. Attach **J** x 2 to **B** & **C** with **4**, **8**, **9**, as shown.

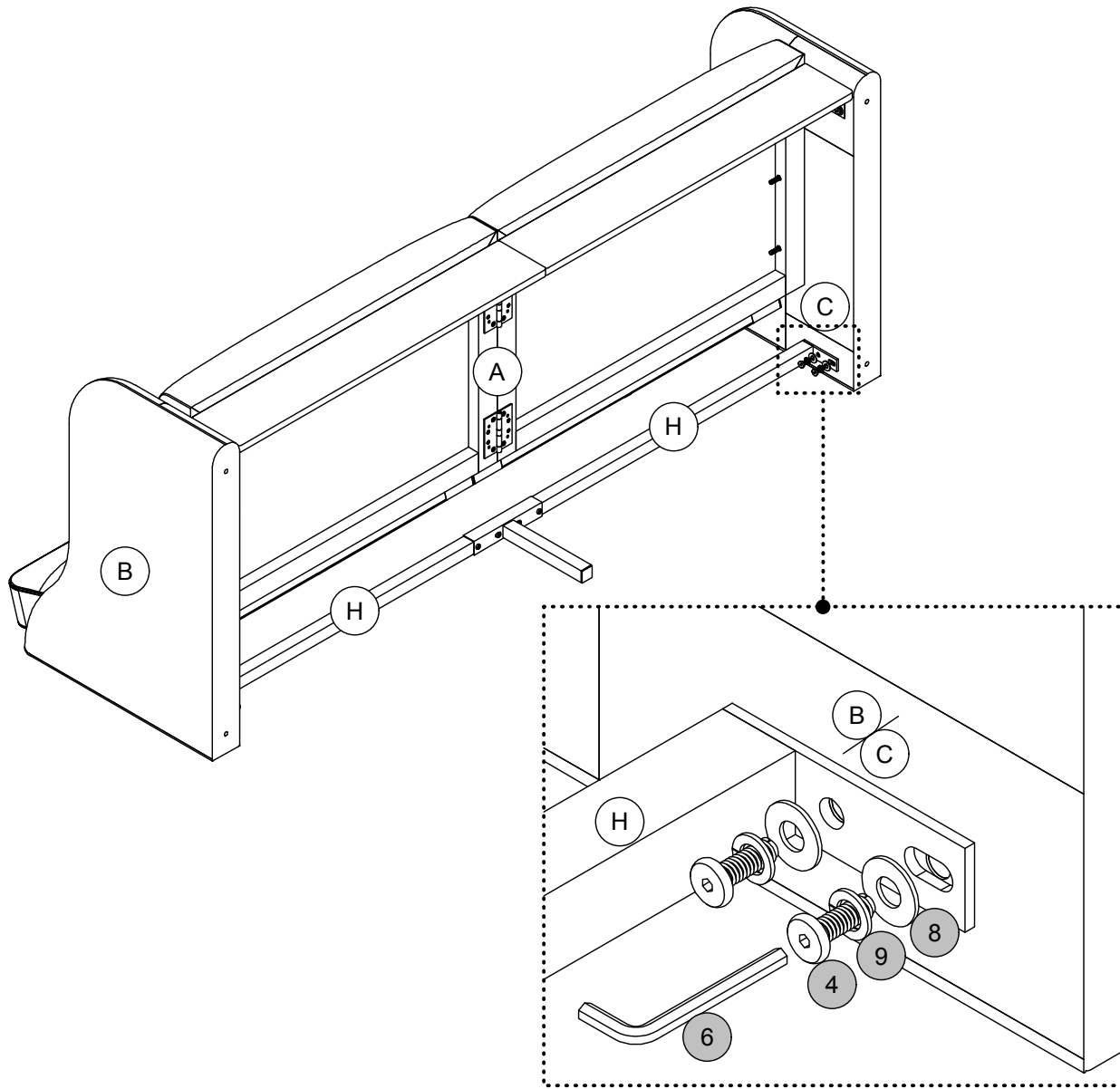




# Step 5

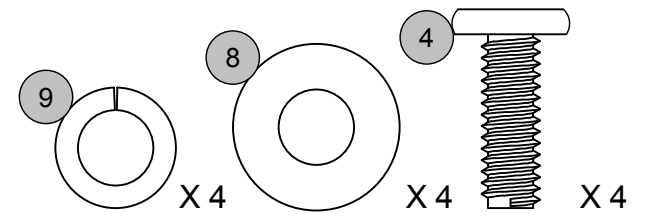
Attach **H** x 2 to **L** with **3**, as shown.





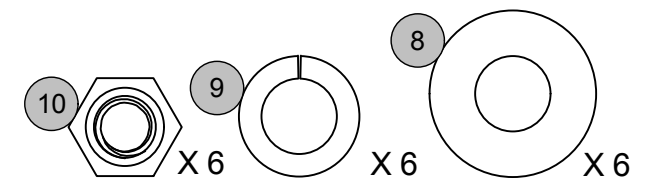
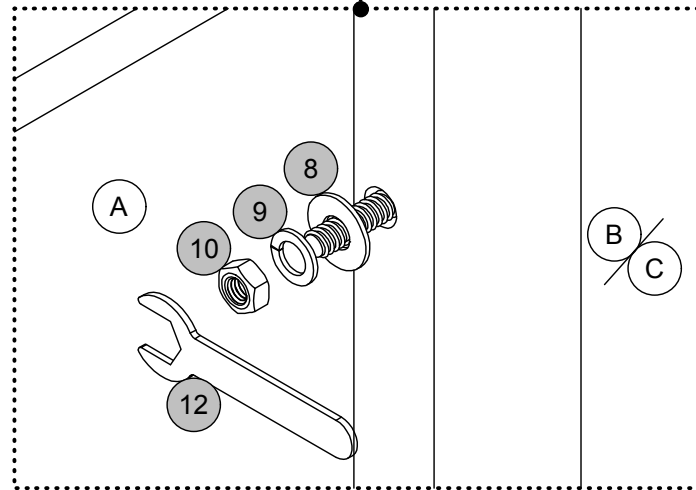
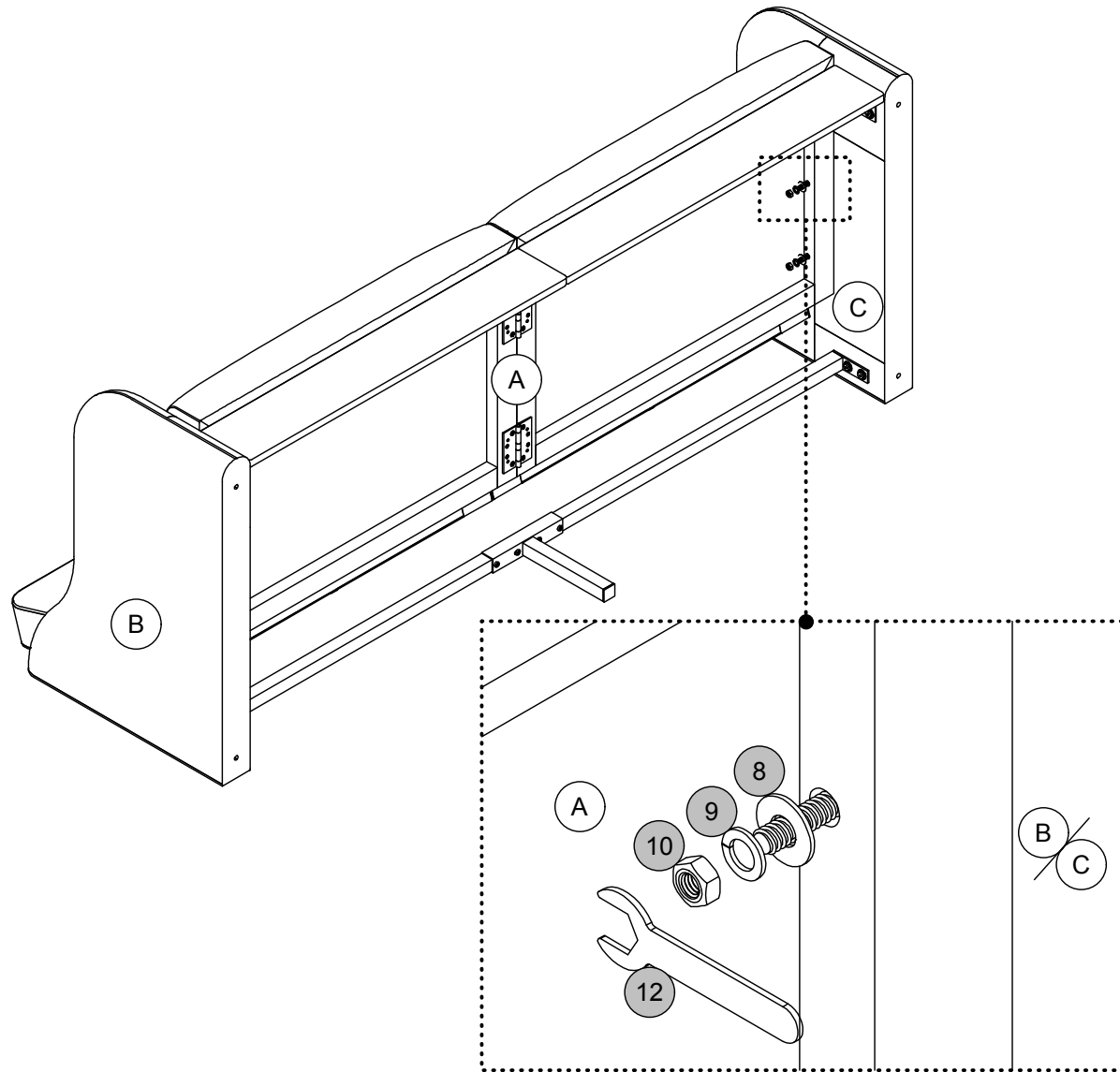
# Step 6

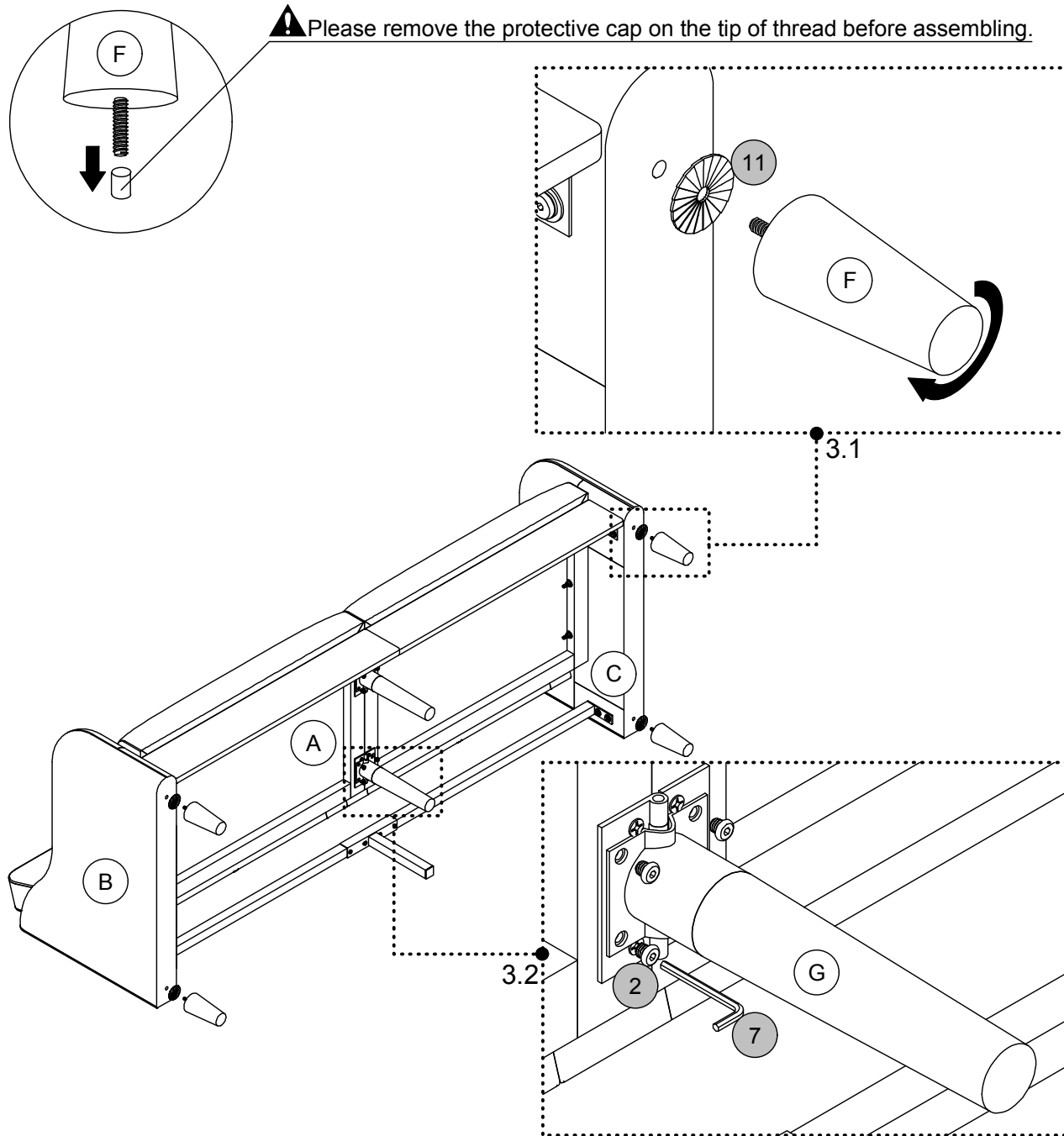
Attach **H** x 2 to **B** & **C** with **4**, **8**, **9**, as shown.



# Step 7

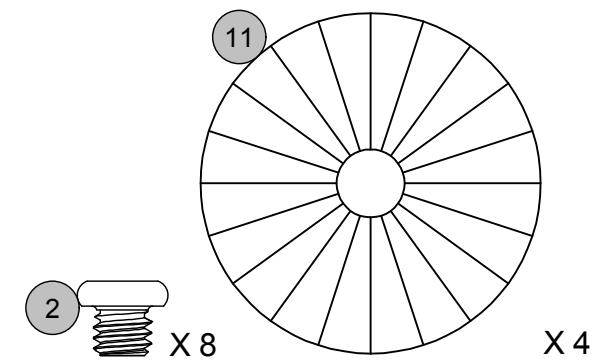
Attach **B** & **C** to **A** with **8**, **9**, **10**, as shown.



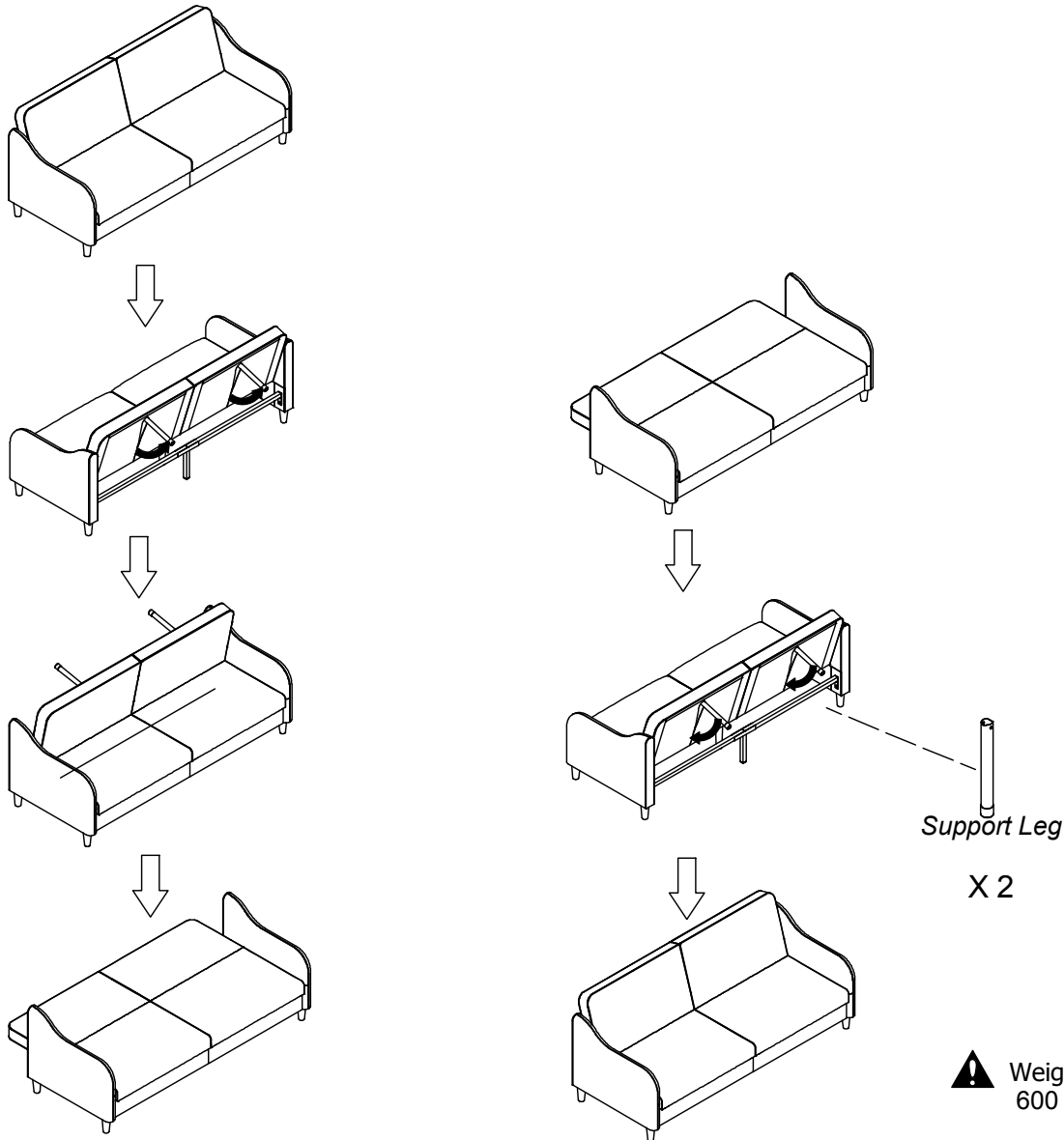


# Step 8

- 8.1 Manually screw **F** x 4 to **B** & **C** with ①.
- 8.2 Attach **G** x 2 to **A** with ②, as show.



**⚠ CAUTION:** This unit is intended for use only with the products and/or maximum weights indicated. Use with other products and/or products heavier than the maximum weights indicated may result in instability or cause possible injury.



**⚠** Weight Limit:  
600 Lb / 272 Kg

## Helpful Hints

- Your futon can transform between a Sofa and a Bed.
- Move your new furniture carefully, with two people lifting and carrying the unit to its new location.
- Your furniture can be disassembled and reassembled to move.
- Clean the product with a soft damp cloth. DO NOT use harsh chemicals or abrasive cleaners.
- Some parts have been pre-assembled for this item. They are illustrated on this page and available for replacement.

(Yellow Linen),(Grey Linen),  
(Blue Linen), (Orange Linen), (Light Grey Linen),  
(Green Linen)

## Información sobre la garantía

garantiza que este producto está libre de defectos de material y mano de obra y se compromete a remediar cualquier defecto de este tipo. Esta garantía cubre 1 año a partir de la fecha de compra original. Esta garantía es válida solamente con presentación de una prueba de compra. Esto se limita a la reparación o reemplazo de componentes defectuosos del mueble y no se incluye ningún trabajo de ensamblaje.

Esta garantía no se aplica a ningún producto que haya sido mal ensamblado, sujeto a mal uso o abuso, o que haya sido alterado o reparado de cualquier manera. Cualquier uso, rotura o pérdida de color de la tela no están incluidos en esta garantía (donde corresponda). Esta garantía le da derechos legales específicas y usted puede también tener otros derechos que varían de estado a estado o de provincia a provincia.



ESTE INSTRUCTIVO CONTIENE INFORMACION **IMPORTANTE** DE SEGURIDAD. POR FAVOR LEA Y GUARDE PARA SU REFERENCIA FUTURA.

## Lea antes de comenzar a ensamblar

- Llame a nuestro número gratuito si necesita asistencia.
- Trabaje en un área espaciosa y cerca de donde su producto será utilizado, preferiblemente sobre una alfombra o utilice el cartón del empaque para proteger su piso y su producto.
- **El número de personas recomendadas para el montaje de este producto es: 2** (sin embargo es recomendable contar con ayuda adicional).
- **Tiempo estimado de ensamble es 30 min.**
- Asegúrese de que todas las partes están incluidas. La mayoría de las partes están etiquetadas o selladas en los bordes.
- Lea cada paso cuidadosamente. Es muy importante que cada paso de las instrucciones sea realizado en el orden correcto. Si estos pasos no se siguen en secuencia, pueden ocurrir dificultades durante el ensamblado.

## Instrucciones

### Paso 1

Una **J** x 2 con **D** & **E** usando ④, ⑧ y ⑨, como se muestra.

### Paso 2

Apriete a mano ① en **B** y **C**, como se muestra.

Nota: solo atornille la parte roscada más corta de los pernos.

### Paso 3

3.1 Una **K** con **D** & **E** usando ⑤, ⑧ y ⑨.

3.2 Una **K** con **D** & **E** usando ④, ⑧ y ⑨, como se muestra.

### Paso 4

Pliegue el respaldo del futón, luego colóquelo en una posición recta, como se muestra.

Una **J** x 2 con **B** & **C** usando ④, ⑧ y ⑨, como se muestra.

### Paso 5

Una **H** x 2 con **L** usando ③, como se muestra.

### Paso 6

Una **H** x 2 con **B** & **C** usando ④, ⑧ y ⑨, como se muestra.

### Paso 7

Una **B** & **C** con **A** usando ⑧, ⑨ y ⑩, como se muestra.

### Paso 8

8.1 Una **F** x 4 con **B** y **C** usando ⑪.

8.2 Una **G** x 2 con **A** usando ②, como se muestra.



Límites de peso: 600 Lb / 272 Kg

## Consejos útiles

- Su futón puede cambiar de posición de sofá a la posición de cama.
- Mueva sus muebles nuevos con cuidado, se requiere de dos personas para levantar y trasladar su mueble a su nueva ubicación.
- Sus muebles se pueden desmontar y volver a ensamblar en caso de mudanza.
- Limpie el producto con un paño suave y húmedo. NO utilice productos químicos o abrasivos de limpieza.
- Algunas partes han sido pre-ensambladas en este producto. Se encuentran ilustradas en esta página y disponibles para reemplazo (sección en inglés).



## Precauciones

Esta unidad está diseñada para ser utilizada únicamente con los productos y/o pesos máximos indicados. Su uso con otros productos y/o productos más pesados que los pesos máximos indicados puede provocar inestabilidad o causar lesiones.

(Yellow Linen), (Grey Linen),  
(Blue Linen), (Orange Linen), (Light Grey Linen),  
(Green Linen)

## Informations sur la garantie

garantit que ce produit est exempt de tout vice de matériaux et de fabrication et s'engage à remédier à un tel défaut. Cette garantie est valable un an à compter de la date d'achat initiale. Elle se limite uniquement à la réparation ou au remplacement des pièces défectueuses. La main-d'oeuvre nécessaire à l'assemblage n'est pas incluse.

Cette garantie ne s'applique pas aux produits qui ont été mal assemblés, qui ont été soumis à une utilisation abusive ou qui ont subi des modifications ou des réparations. La garantie ne couvre pas l'usure, les déchirures ou la décoloration du tissu (le cas échéant). La responsabilité pour les dommages indirects est exclue quand l'exclusion est autorisée par la loi. Cette garantie vous confère des droits spécifiques légaux. Il se peut que vous bénéficiiez de droits additionnels car ceux-ci peuvent varier selon l'État ou la province.



CE FEUILLET CONTIENT DES INFORMATIONS DE SÉCURITÉ **IMPORTANTES**.  
S'IL VOUS PLAÎT LIRE ET CONSERVER POUR RÉFÉRENCE ULTÉRIEURE.

## Avant de commencer l'assemblage

- Si vous avez besoin d'aide, appelez notre service à la clientèle sans frais.
- Travaillez dans un endroit spacieux et près du lieu où l'unité sera utilisée, préférablement sur un tapis, ou sur un morceau de l'emballage, afin de protéger le plancher et le produit.
- **Nombre de personnes recommandées pour l'assemblage : 2** (cependant il est toujours préférable d'être assisté par une personne supplémentaire).
- **Temps d'assemblage estimé : 30 min** .
- Assurez-vous d'avoir bien reçu toutes les pièces. La plupart de celles-ci sont étiquetées ou estampées sur leur côté non fini.
- Lire attentivement chaque étape avant de débiter. Il est très important que chaque étape de montage soit exécutée dans le bon ordre, sinon vous risquez d'éprouver de la difficulté à assembler votre meuble.

# Instructions

## Étape 1

Attacher **J** x 2 à **D** & **E** avec **4**, **8** et **9**, tel qu'illustré.

## Étape 2

Serrez à la main les **1** autant que possible en **B** et **C**, tel qu'illustré.

Note : Vissez uniquement la partie fileté la plus courte des les boulons.

## Étape 3

3.1 Attacher **K** à **D** & **E** avec **5**, **8** et **9**.

3.2 Attacher **K** à **D** & **E** avec **4**, **8** et **9**, tel qu'illustré.

## Étape 4

Pliez le dos du futon, puis placez-le dans une position droite, tel qu'illustré.

Attacher **J** x 2 à **B** & **C** avec **4**, **8** et **9**, tel qu'illustré.

## Étape 5

Attacher **H** x 2 à **L** avec **3**, tel qu'illustré.

## Étape 6

Attacher **H** x 2 à **B** & **C** avec **4**, **8** et **9**, tel qu'illustré.

## Étape 7

Attacher **B** & **C** à **A** avec **8**, **9** et **10**, tel qu'illustré.

## Étape 8

8.1 Attacher **F** x 4 à **B** et **C** avec **11**.

8.2 Attacher **G** x 2 à **A** avec **2**, tel qu'illustré.



Limite de Poids: 600 Lb / 272 Kg

## Conseils utiles

- Votre futon peut être transformé entre Sofa & Lit.
- Déplacez votre nouveau mobilier avec soin, nous recommandons deux personnes pour soulever et transporter le mobilier vers son nouvel emplacement.
- Votre mobilier peut être démonté et reassemblé pour faciliter les déménagements.
- Nettoyez le produit avec un chiffon doux et humide. NE PAS

utiliser de produits chimiques ou abrasifs.

- Certaines pièces ont été préassemblées pour ce produit. Elles sont illustrées sur cette page et disponibles pour un remplacement (section en anglais).



## Attention

Cette unité est destinée à être utilisée uniquement avec les produits et/ou les poids maximum indiqués. L'utilisation avec d'autres produits et/ou des produits plus lourds que les poids maximum indiqués peut rendre le meuble instable ou provoquer des blessures.