

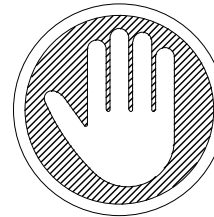
Metal Bunk Bed

Twin Twin

Weight Limit:
Upper Bed: 200 LBS / 91 KG
Lower Bed: 250 LBS / 113 KG



Thank you for purchasing !



Questions, concerns, missing parts?
**CONTACT OUR CUSTOMER SERVICE
DEPARTMENT BEFORE RETURNING PRODUCT
TO THE RETAILER.**

If parts are missing or damaged, we will gladly ship your replacement parts free of charge.



THIS INSTRUCTION BOOKLET CONTAINS **IMPORTANT** SAFETY INFORMATION. PLEASE READ AND KEEP FOR FUTURE REFERENCE.

Limited 1 year Warranty

Warrants this product to be free from defects in material and workmanship and agrees to remedy any such defect. This warranty covers one year from the date of original purchase from authorized retailers. This is solely limited to the repair or replacement of defective parts and assembly labor is not included.

This warranty does not apply to any product which has been improperly assembled, subjected to misuse or abuse or which has been altered or repaired in any way. The warranty does not cover wearing, tearing, fading or splitting of the fabric (where applicable). Liability for consequential damages is excluded to the extent exclusion is permitted by law. This warranty gives you specific legal rights and you may also have other rights which vary from state to state or province to province.

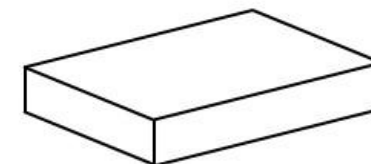
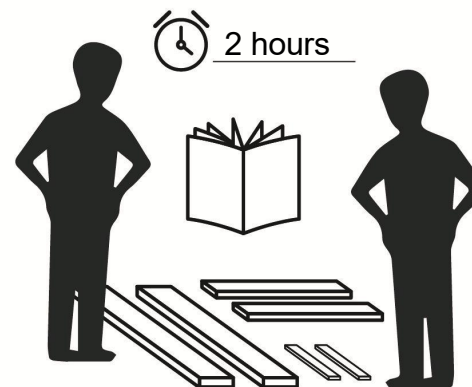
To obtain warranty service, purchaser must present original bill of sale. Components repaired or replaced are warranted through the remainder of the original warranty period only. The defective components will be repaired or replaced without charge, subject to the terms and conditions described above.

Contact Us!

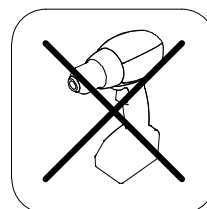
For help with assembly, identifying parts, product information or to order parts, please contact us.

Read Before Beginning Assembly

- Work in a spacious area and near where the unit will be used, preferably on a carpet, or use a piece of the cardboard packaging to protect your floor and product.
- Make sure all parts are included. Most parts are labeled or stamped on the raw edge.
- Read each step carefully. It is very important that each step of the instructions is performed in the correct order. If these steps are not followed in sequence, assembly difficulties will occur.
- This product may contain small components. Please ensure that they are kept away from small children.
- This product is designed for home use and is not intended for commercial use.



This product is shipped in
1 carton



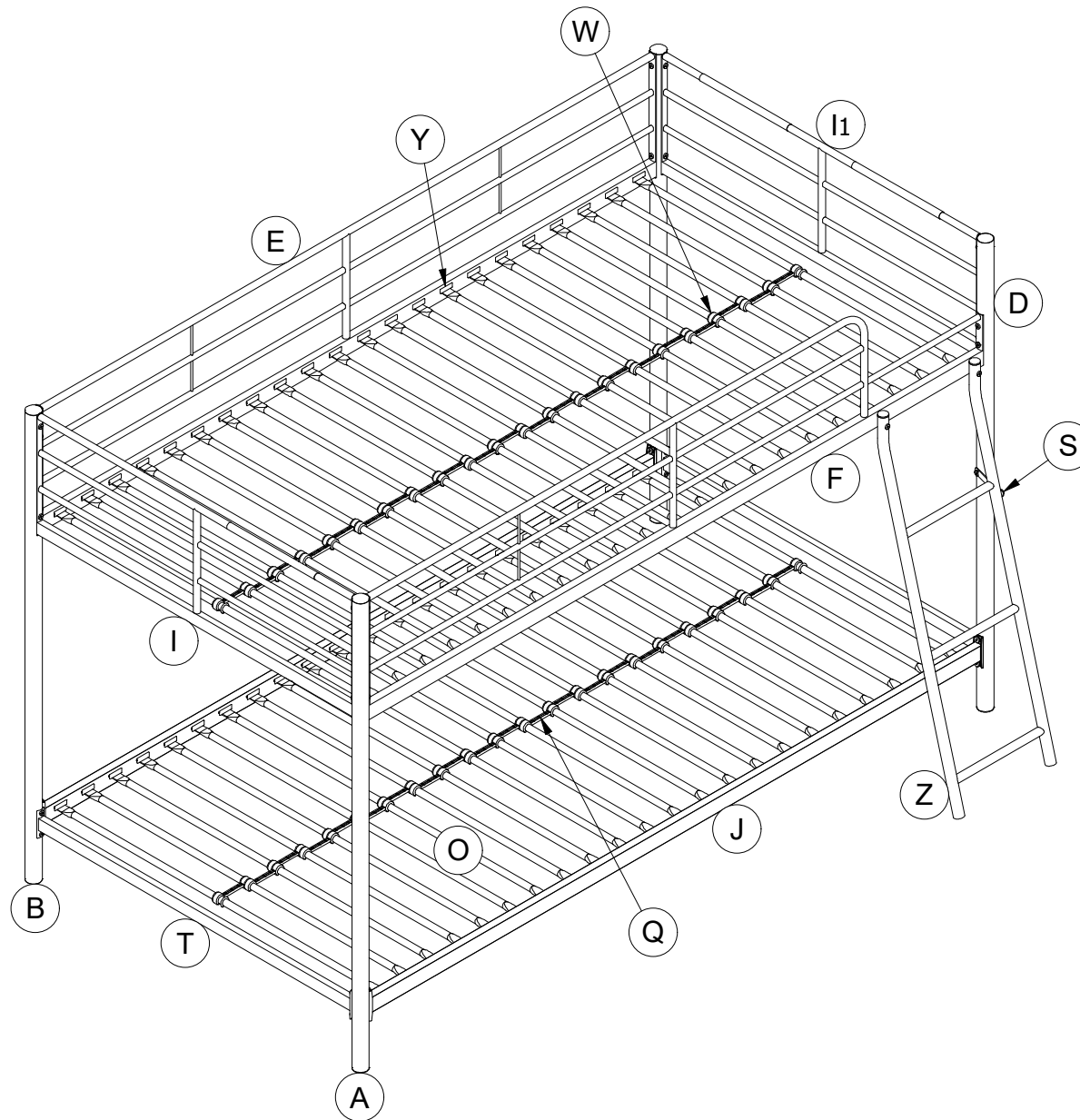
Do NOT use
powertools

WARNING




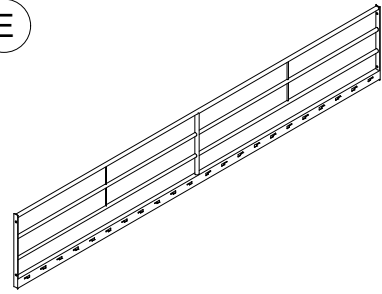
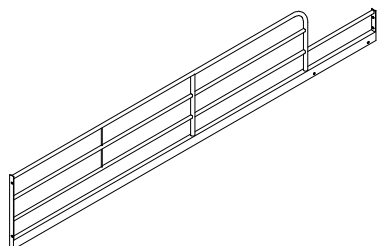
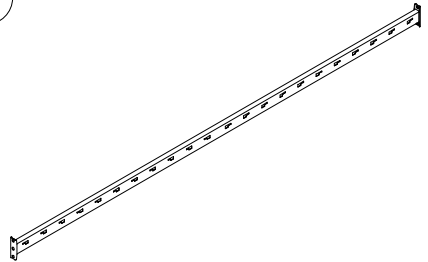
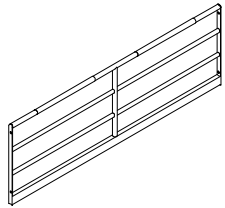
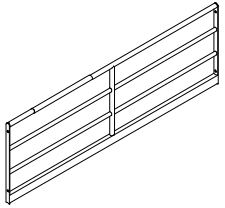
Bunk bed:Twin / Twin

- **STRANGULATION HAZARD** - Never attach or hang items to any part of the bunk bed that are not designed for use with the bed; for example, but not limited to, hooks, belts and jump ropes.
- Follow the information on the warnings appearing on the upper bunk end structure and on the carton. Do not remove warning label from bed.
- The mattress platform is designed to support a mattress without the need for a posture board or box spring.
- Always use the recommended size mattresses or mattress supports, or both, to help prevent the likelihood of entrapment or falls.
- Use only mattresses which are **74"-75"** long and **37 1/2" - 38 1/2"** wide on the upper and lower bed. Ensure thickness of mattress does not exceed **6"**. Surface of mattress must be at least **5" (127 mm)** below the upper edge of guardrails. For your comfort, we suggest a minimum mattress thickness of **4"**.
- Do not allow children under **6** years of age to use the upper bunk.
- Always use guardrails on both long sides of the upper bunk. If the bunk bed will be placed next to the wall, the guardrail that runs the full length of the bed should be placed against the wall to prevent entrapment between the bed and wall (applicable for bunk beds with full length guardrails on one side).
- Periodically check and ensure that the guardrail, ladder, and other components are in their proper position, free from damage, and that all connectors are tight.
- Do not allow horseplay on or under the bed and prohibit jumping on the bed.
- Do not use substitute parts. Contact the manufacturer or dealer for replacement parts.
- Replacement parts, including additional guardrails, may be obtained by contacting customer service.
- Use of a night light may provide added safety precaution for a child using the upper bunk.
- The use of water or sleep flotation mattresses is prohibited.
- Always use the ladder for entering and leaving the upper bunk.
- Prohibit more than one person on upper bunk.
- Keep these instructions for future reference.

PARTS



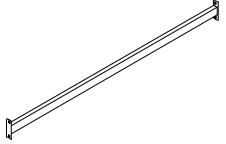
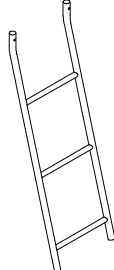
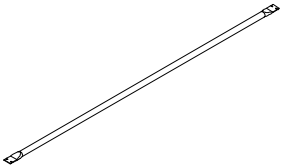


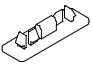

PARTS LIST

			
<p>Post 2 PCS</p>	<p>Post 1 PC</p>	<p>Post 1 PC</p>	<p>Rear Guard Rail 1 PC</p>
			
<p>Front Guard Rai 1 PC</p>	<p>Side Rail 2 PCS</p>	<p>Side Guard Rail 1 PC</p>	<p>Side Guard Rail 1 PC</p>

PART NUMBERS			
PART LABELS	(Black)	(White)	(Silver)
A	T960850	T968760	T960940
B	T960860	T968770	T960950
D	T960870	T968780	T960960
E	T960880	T968790	T960970
F	T960890	T968800	T960980
J	T922140	T922090	T919460
I1	T960900	T968810	T960990
I	T960910	T968820	T961000

⚠ Each part has a unique part number. Please reference the appropriate part number when contacting customer service for replacement parts.

⚠ Before throwing any packaging, please verify all contents and make sure you have received all the parts listed above!

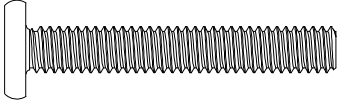
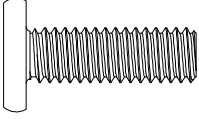
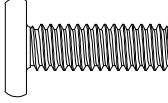
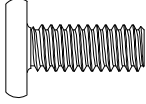
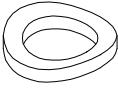


			
<p align="center">Lower Safety Rail 2 PCS</p>	<p align="center">Ladder 1 PC</p>	<p align="center">Slat 44 PCS</p>	<p align="center">Connector Bar 1 PC</p>
			
<p align="center">Slat Spacer 42 PCS</p>	<p align="center">Plastic Plug 88 PCS</p>	<p align="center">Slat Spacer 44 PCS</p>	

PART NUMBERS			
PART LABELS	(Black)	(White)	(Silver)
T	T960920	T968830	T961010
Z	T960930	T968840	T961020
O	T919600	T922100	T919470
S	T1017360	T1017380	T1017370
Q	T919490	T919490	T919490
Y	T392590	T392590	T392590
W	T919480	T919480	T919480

⚠ Each part has a unique part number. Please reference the appropriate part number when contacting customer service for replacement parts.


⚠ Before throwing any packaging, please verify all contents and make sure you have received all the parts listed above!


HARDWARE LIST

				
<p>1/4" X 1 5/8" 2 PCS</p>	<p>5/16" X 7/8" 8 PCS</p>	<p>1/4" X 3/4" 2 PCS</p>	<p>1/4" X 5/8" 24 PCS</p>	<p>5/16" Metal Washer X 8</p>
				
<p>5/16" Spring Washer X 8</p>	<p>4mm 1 PC</p>			

Hardware Pack

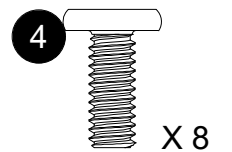
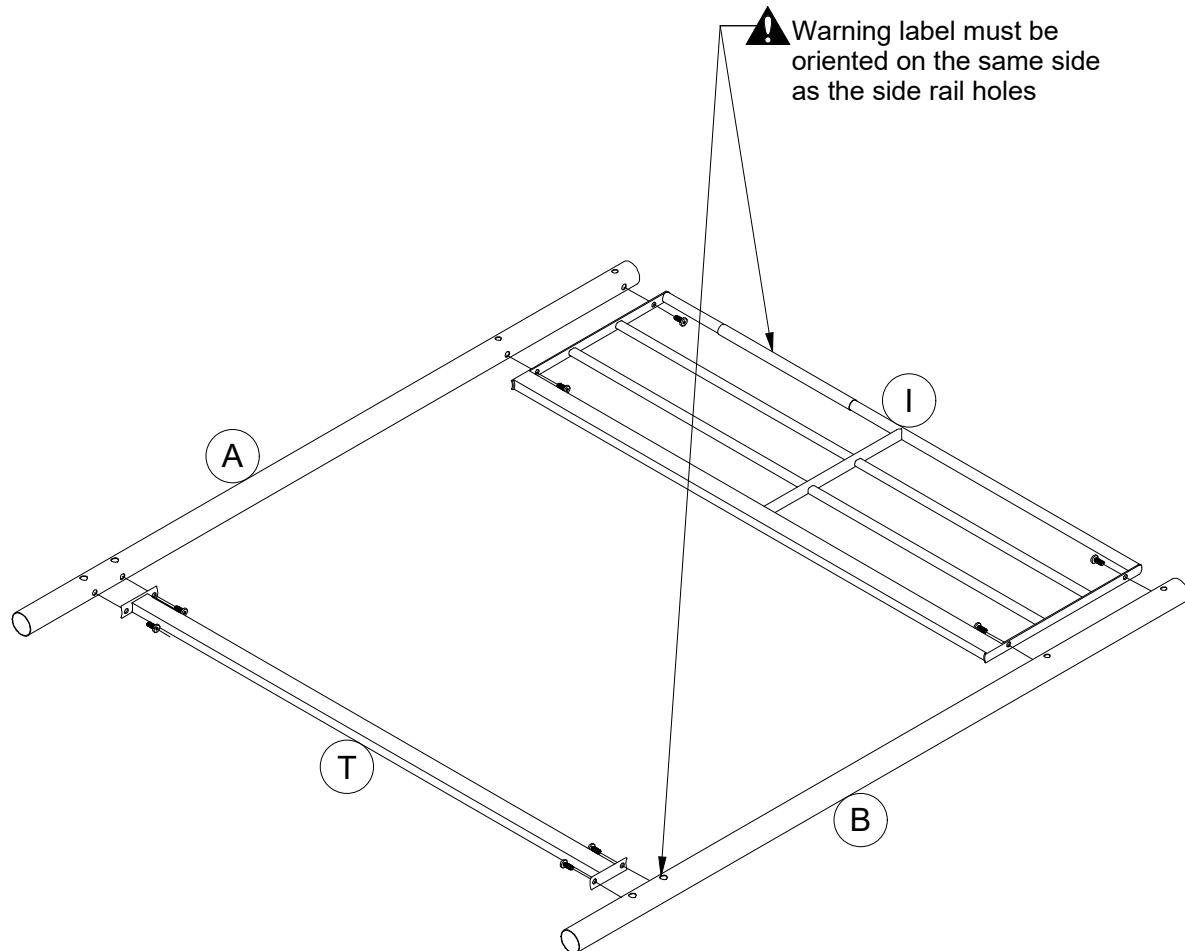
(Black)	■ T4234019WE-00
(White)	□ T4234419WE-00
(Silver)	

 Please do not completely tighten all the hardware, until the entire assembly is complete, unless otherwise indicated in the step-by-step instructions.

 The screw(s), bolt(s) to be used at each step are shown in actual size in the lower right corner of the page.

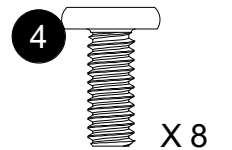
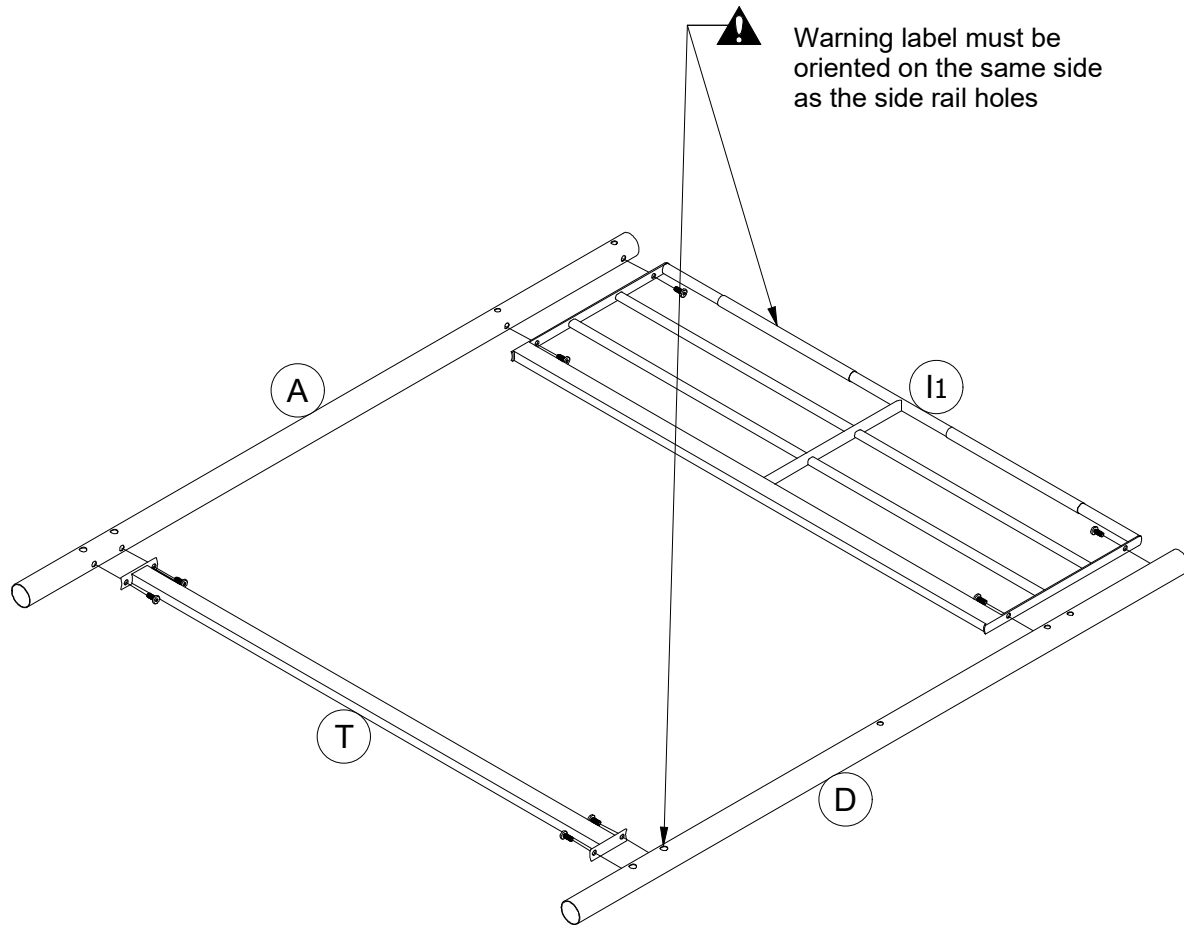
Step 1

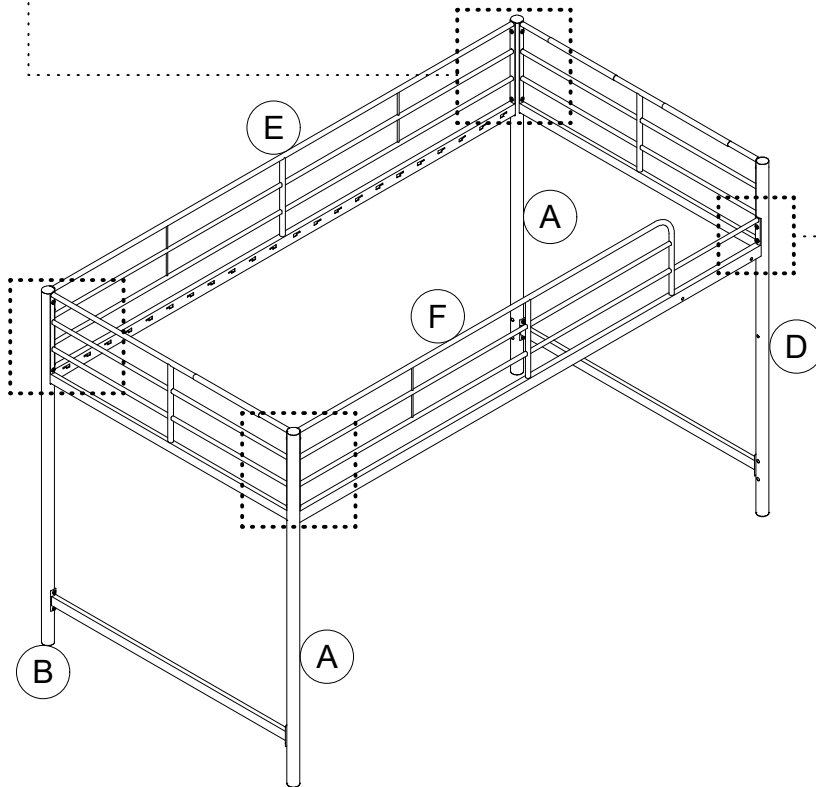
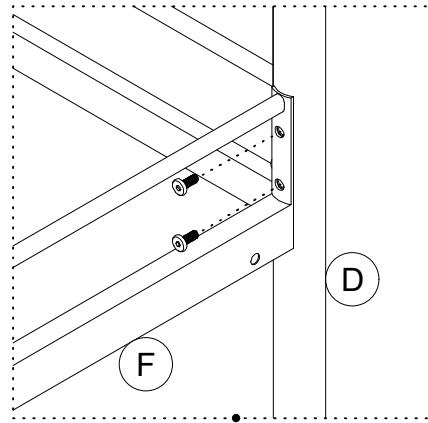
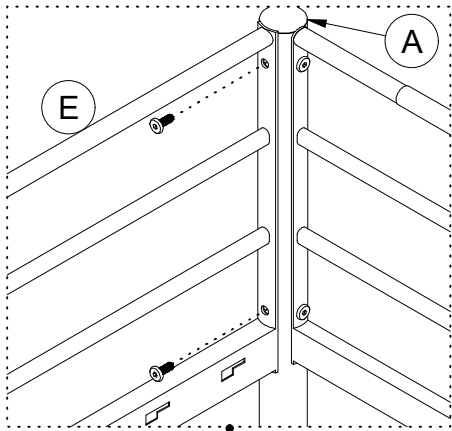
Attach I/T to A/B with ④.



Step 2

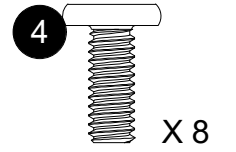
Attach I1/T to A/D with 4.

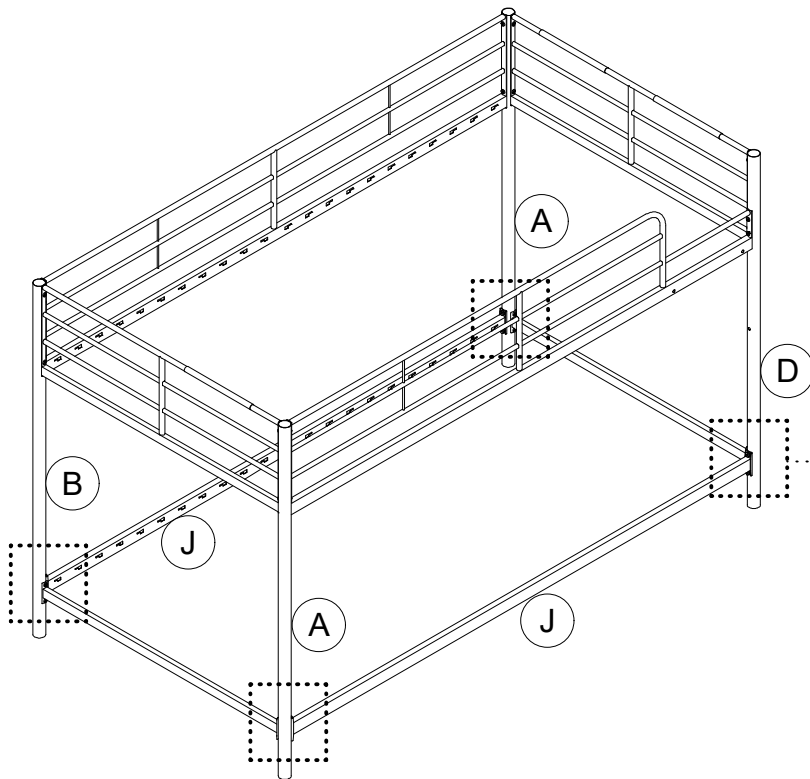
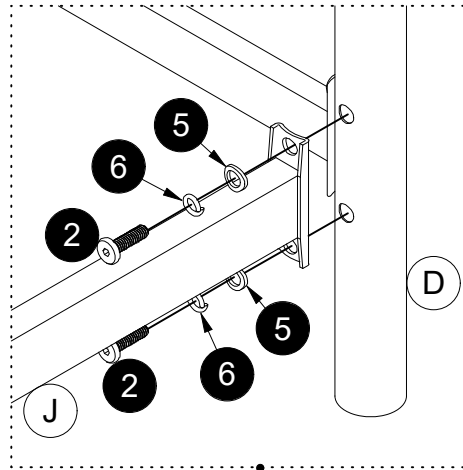
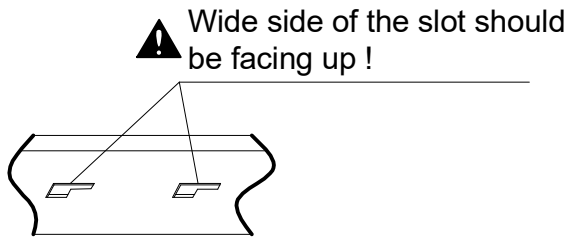




Step 3

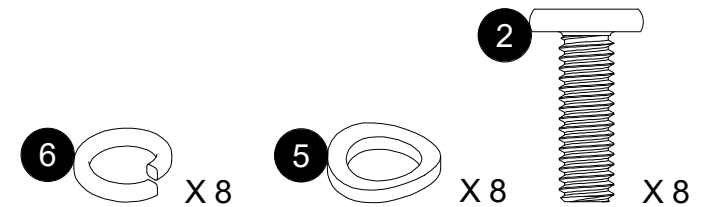
Attach **E/F** to **B/A** and **A/D** with **4**.

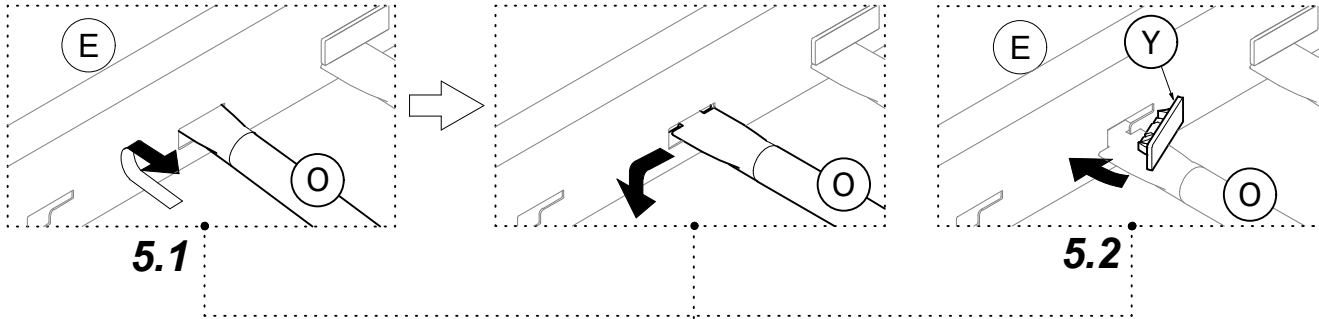




Step 4

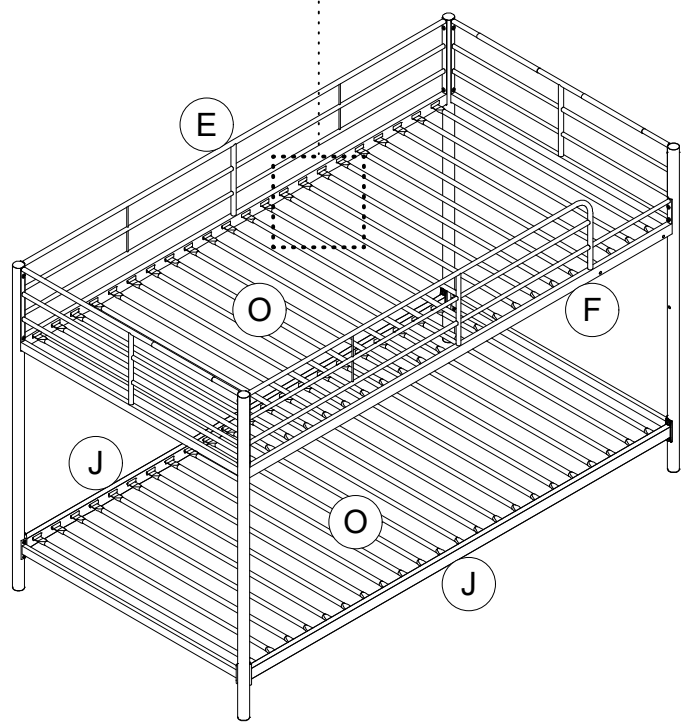
Attach J X 2 to A/B and A/D with 2, 5, 6.

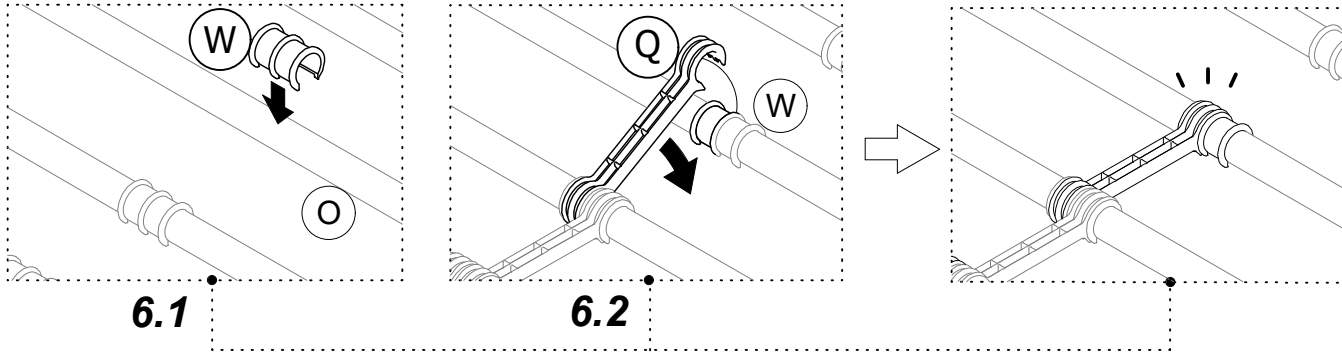




Step 5

- 5.1 Insert **O** into **E/F** and **J X 2** as illustrated.
- 5.2 Lock **O** into place with **Y**.

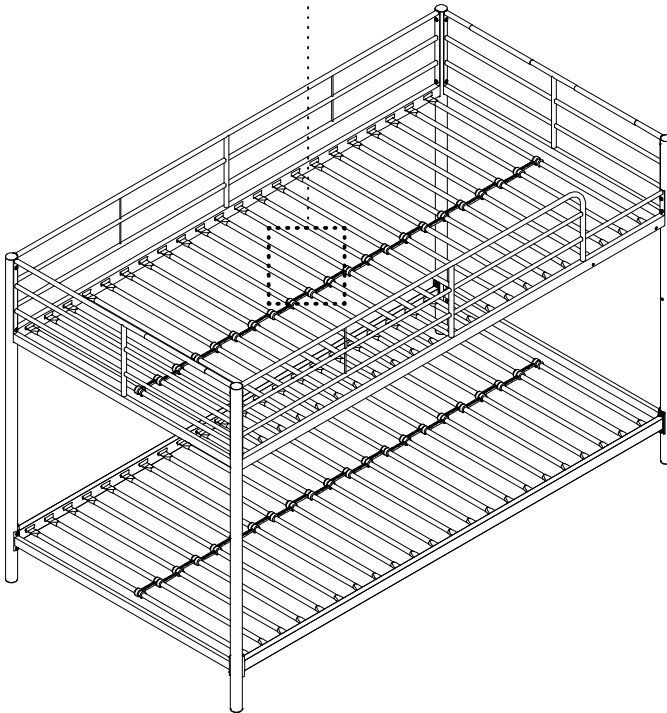




Step 6

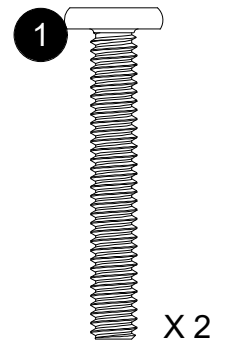
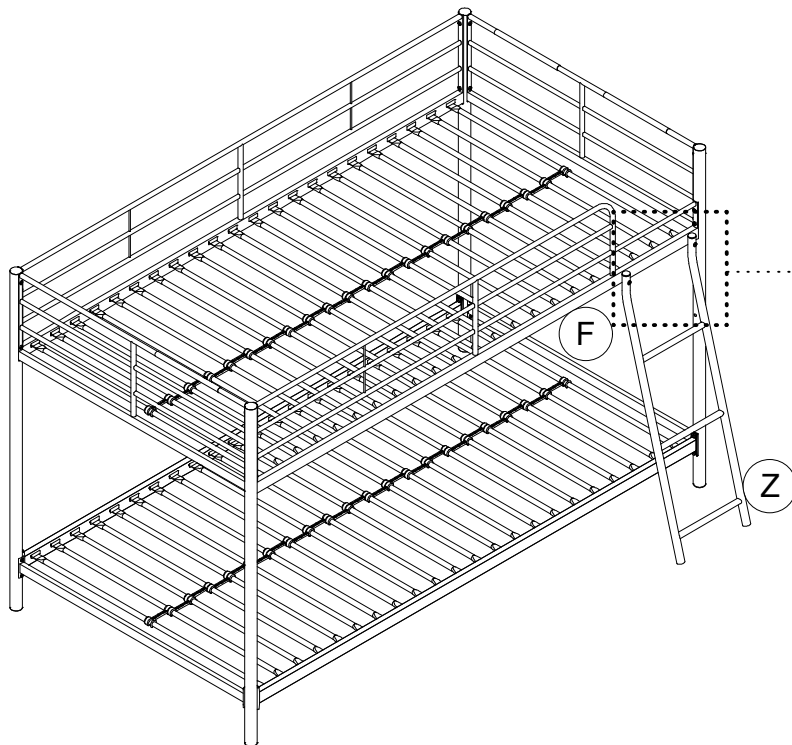
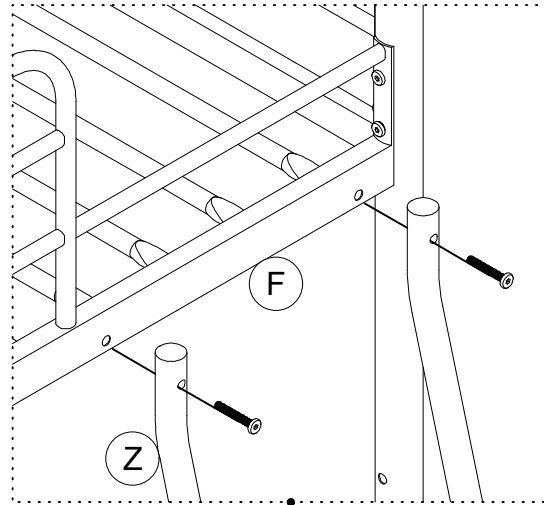
6.1 Press **W** onto the middle of **O** as illustrated.

6.2 Press **Q** onto **W** alternating left and right as illustrated.



Step 7

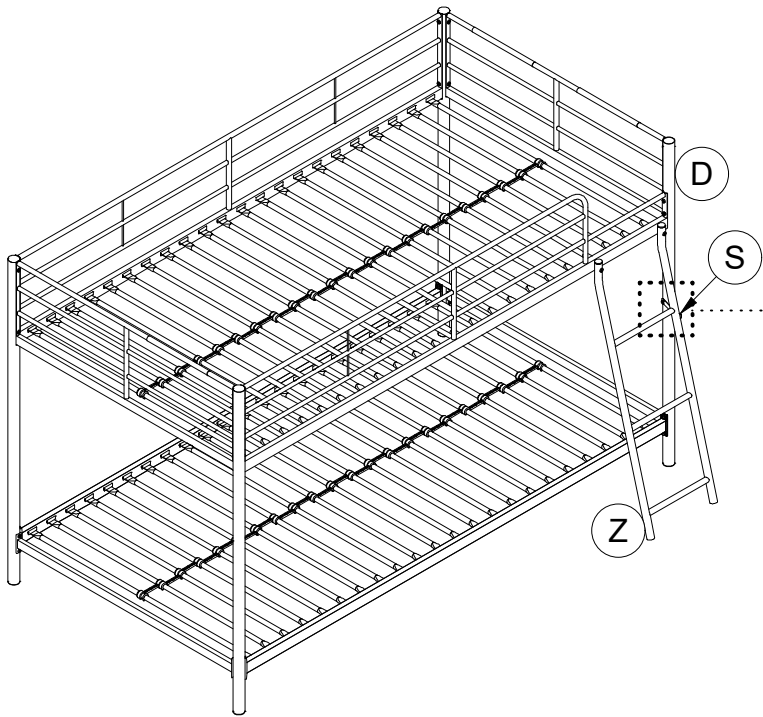
Attach Z to F with ①.



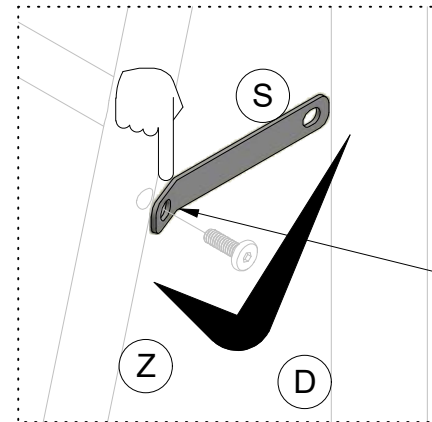
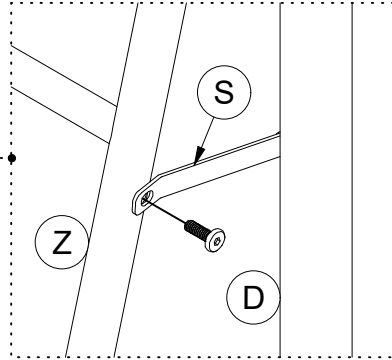
Step 8

8.1 Attach the bent end of **S** to **Z** with **3**.

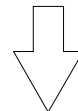
8.2 Attach the straight end of **S** to **D** with **3**.



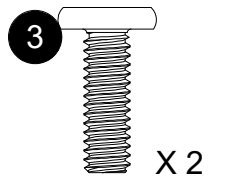
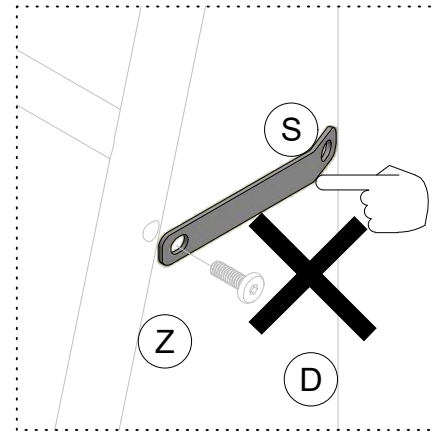
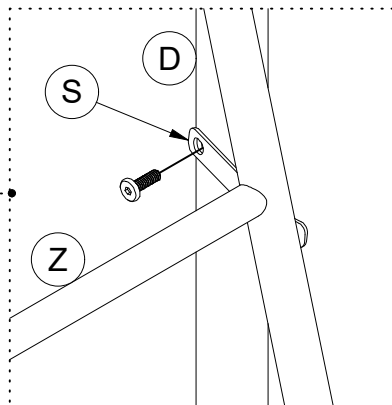
8.1



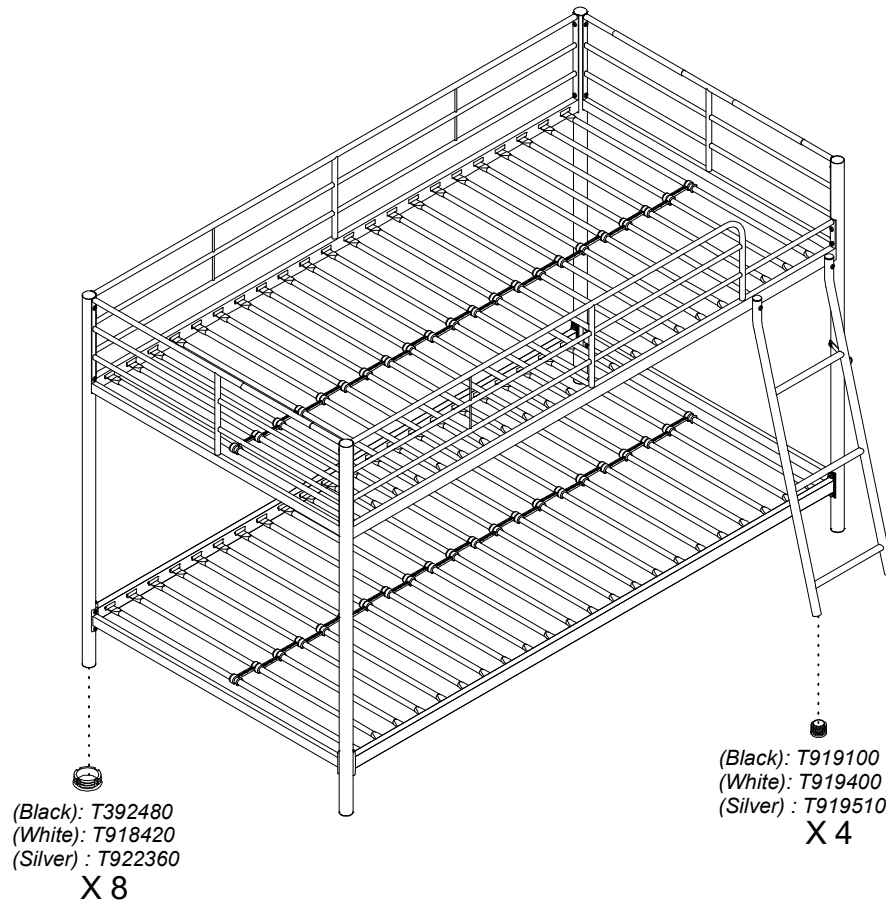
⚠ Bent end of **S** must be toward **Z**.



8.2



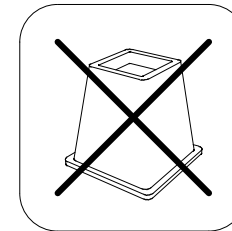
⚠ CAUTION: This unit is intended for use only with the products and/or maximum weights indicated. Use with other products and/or products heavier than the maximum weights indicated may result in instability or cause possible injury.



⚠ Weight Limit:
Upper bed: 200 LBS / 91 KG
Lower bed: 250 LBS / 113 KG

Helpful Hints

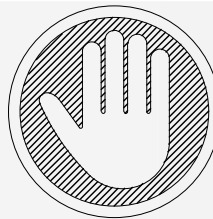
- Move your new furniture carefully, with two people lifting and carrying the unit to its new location.
- Your furniture can be disassembled and reassembled to move.
- Some parts have been pre-assembled for this item. They are illustrated on this page and available for replacement.
- Clean the product with a soft damp cloth. **DO NOT** use harsh chemicals or abrasive cleaners.
- Check bolts and nuts periodically and tighten if necessary.
- Do not use risers under this bed.



That's it ! You've finished assembling your **Metal Bunk Bed!**

Litera de metal

Individual/Individual



Preguntas, inquietudes, partes que faltan? CONTACTE NUESTRO DEPARTAMENTO DE SERVICIO AL CLIENTE ANTES DE DEVOLVER EL PRODUCTO A LA TIENDA.

Si le faltan piezas o las que se incluyen están dañadas, con mucho gusto le enviaremos sus piezas de reemplazo sin cargo extra.

¡Gracias por tu!

Información sobre la garantía

Garantiza que este producto está libre de defectos de material y manode obra y se compromete a remediar cualquier defecto de este tipo. Esta garantía cubre 1 año a partir de la fecha de compra original. Esta garantía es válida solamente con presentación de una prueba de compra. Esto se limita a la reparación o reemplazo de componentes defectuosos del mueble y no se incluye ningún trabajo de ensamblaje.

Esta garantía no se aplica a ningún producto que haya sido mal ensamblado, sujeto a mal uso o abuso, o que haya sido alterado o reparado de cualquier manera. Cualquier uso, rotura o pérdida de color de la tela no están incluidos en esta garantía (donde corresponda). Esta garantía le da derechos legales específicas y usted puede también tener otros derechos que varían de estado a estado o de provincia a provincia.

Para obtener el servicio de garantía, debe presentar la factura original de su compra. Los componentes reparados o reemplazados están garantizados durante el periodo original de la garantía. Las partes defectuosas serán reparadas o reemplazadas sin cargo extra y sujetas a los términos y condiciones descritos anteriormente.

Precauciones

- Este producto está diseñado para uso doméstico y no para uso comercial.
- **ADVERTENCIA PARA NIÑOS PEQUEÑOS** - Este producto contiene componentes pequeños. Por favor asegúrese de que las piezas estén fuera del alcance de los niños.
- No utilice herramientas eléctricas para ensamblar su mueble. Este tipo de herramientas pueden rasgar o dañar las partes.



ESTE INSTRUCTIVO CONTIENE INFORMACION **IMPORTANTE** DE SEGURIDAD. POR FAVOR LEA Y GUARDE PARA SU REFERENCIA FUTURA.

Lea antes de comenzar a ensamblar

- Llame a nuestro número gratuito si necesita asistencia.
- Trabaje en un área espaciosa y cerca de donde su producto será utilizado, preferiblemente sobre una alfombra o utilice el cartón del empaque para proteger su piso y su producto.
- **El número de personas recomendadas para el montaje de este producto es: 2** (sin embargo es recomendable contar con ayuda adicional).
- **Tiempo estimado de ensamble es: 2Horas.**
- Asegúrese de que todas las partes están incluidas. La mayoría de las partes están etiquetadas o selladas en los bordes.
- Lea cada paso cuidadosamente. Es muy importante que cada paso de las instrucciones sea realizado en el orden correcto. Si estos pasos no se siguen en secuencia, pueden ocurrir dificultades durante el ensamblado.

¡Contáctenos!

Para solicitar ayuda con el ensamblaje, identificación de partes, información del producto o simplemente ordenar otras partes, diríjase.


ADVERTENCIA


Litera : Individual / Individual

- **PELIGRO DE ESTRANGULAMIENTO** - Nunca cuelgue o ate en la cama artículos que no estén diseñados para usarlos con la cama; por ejemplo, pero no limitado a esto, ganchos, cinturones y cuerdas de saltar.
- Siga la información de las advertencias inscritas en la estructura de la cucheta superior y en el cartón. No retire la etiqueta de advertencias de la cama.
- La base del colchón está diseñada para soportar un colchón sin necesidad de usar una tabla para mantener la posición o un soporte con resortes.
- Siempre utilice el tamaño de colchón o de soporte de colchón recomendado, o los dos, para evitar la posibilidad de caídas o que el niño quede atrapado.
- Utilice únicamente colchones de **74"-75"** de largo y **37 1/2" - 38 1/2"** de ancho en la litera superior y inferior. Asegúrese de que el espesor del colchón no exceda **15 cm (6")**. La superficie del colchón debe quedar por lo menos **5" (127 mm)** por debajo del borde superior del marco de las cuchetas. Para su comodidad, le sugerimos un colchón con un grosor mínimo de **4"**.
- No permita que niños menores de 6 años duerman en la cucheta superior.
- Siempre utilice las barandas en los dos lados de la cucheta superior. Si la cucheta está colocada al lado de una pared, la baranda que cubre el lado largo de la cucheta debe ser colocada contra la pared para evitar que el niño quede atrapado entre la cama y la pared (esto se aplica a las cuchetas con baranda larga de un solo lado).
- Verifique la cama periódicamente y asegúrese de que el cuadro, la escalerilla y otros componentes estén en la posición correcta, no estén dañados y todas las uniones estén bien ajustadas.
- No permita que los niños hagan payasadas sobre o debajo de la cama y prohíba que salten sobre ella.
- No utilice piezas de sustitución. Contacte con el fabricante o el distribuidor para obtener piezas para reemplazar.
- Las piezas de repuesto, incluyendo las barandillas adicionales, pueden obtenerse de comunicándose con el servicio al cliente.
- El uso de una veladora sirve como medida de precaución para el niño que utiliza la cucheta superior.
- Se prohíbe el uso de colchones de agua o colchonetas de flotación.
- Siempre utilice la escalerilla para subir a la cucheta superior o bajar de ella.
- Prohíba que más de un niño suba a la cucheta superior.
- Conserve estas instrucciones para referencia futura.

Partes

IMPORTANTE: La lista de números de piezas que aparece a continuación es exclusiva de su producto. Por favor, manténgalo a mano cuando solicite piezas de repuesto.


 **Todo se incluye en 1 caja(s) grande(s)!**


 **Antes de deshacerse de las cajas de cartón, asegúrese de que estén vacías. También confirme que ha recibido todos los componentes necesarios para el ensamblaje al compararlos con la tabla de piezas indicadas en la sección en inglés.**

Paquete de componentes

Paquete #:

(Negro)	<input checked="" type="checkbox"/> T4234019WE-00
(Blanco)	<input type="checkbox"/> T4234419WE-00
(Plata)	

 **Nota:** Por favor no apriete completamente los pernos hasta que el ensamblaje sea completado, a menos de que se indique específicamente en cada paso de las instrucciones.

 Los tornillo(s), perno(s) que se utilizan en cada paso se muestran en tamaño real en la esquina inferior derecha de cada página.

ETIQUETAS DE PIEZAS	DESCRIPCIÓN	NÚMERO DE PIEZAS		
		(Negro)	(Blanco)	(Plata)
A	Poste	T960850	T968760	T960940
B	Poste	T960860	T968770	T960950
D	Poste	T960870	T968780	T960960
E	Barandal Trasero	T960880	T968790	T960970
F	Barandal delantero	T960890	T968800	T960980
J	Barandilla Lateral	T922140	T922090	T919460
I1	Barandal Lateral	T960900	T968810	T960990
I	Barandal Lateral	T960910	T968820	T961000
T	Barandilla inferior	T960920	T968830	T961010
Z	Escalera	T960930	T968840	T961020
O	Tubos	T919600	T922100	T919470
S	Barra de conexión	T1017360	T1017380	T1017370
Q	Separador para tubo	T919490	T919490	T919490
Y	Cubiertas de plástico	T392590	T392590	T392590
W	Separador para tubo	T919480	T919480	T919480

Instrucciones

Paso 1

Una I/T con A/B con ④.

Paso 2

Una I1/T con A/D con ④.

Paso 3

Una E/F con B/A con A/D con ④.

Paso 4

Una J X 2 con A/B con A/D con ②, ⑤, ⑥.

Paso 5

5.1 Inserte O dentro de E/F & J X 2 como se ilustra.

5.2 Bloquee O en su lugar con Y.

Paso 6

6.1 Presione W sobre O.

6.2 Presione Q sobre W alternando de derecha a izquierda.

Paso 7

Una Z con F con ①

Paso 8

8.1 Unir el extremo doblado de S a Z con ③.

8.2 Conecte el extremo recto de S a D con ③.



Límites de peso:

Cama superior: 200 LBS / 91 KG

Cama inferior: 250 LBS / 113 KG



PRECAUCIÓN: Esta unidad está diseñada para ser utilizada únicamente con los productos y/o pesos máximos indicados. Su uso con otros productos y/o productos más pesados que los pesos máximos indicados puede provocar inestabilidad o causar lesiones.

Consejos útiles

- Mueva sus muebles nuevos con cuidado, se requiere de dos personas para levantar y trasladar su producto a su nueva ubicación.
- Sus muebles se pueden desmontar y volver a ensamblar en caso de mudanza.
- Algunas partes han sido pre-ensambladas en este producto. Se encuentran ilustradas en esta página y disponibles para reemplazo.
- Limpie el producto con un paño suave. NO utilice productos químicos o abrasivos de limpieza.
- Revise los pernos y tuercas periódicamente y apriete si es necesario.
- No utilice elevadores para cama con este producto.

Lit superposé en métal

Lit une place/Lit une place

Merci d'avoir acheté un !

Informations sur la garantie

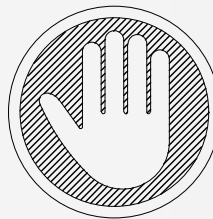
Garantit que ce produit est exempt de tout vice de matériaux et de fabrication et s'engage à remédier à un tel défaut. Cette garantie est valable un an à compter de la date d'achat initiale. Elle se limite uniquement à la réparation ou au remplacement des pièces défectueuses. La main-d'oeuvre nécessaire à l'assemblage n'est pas incluse.

Cette garantie ne s'applique pas aux produits qui ont été mal assemblés, qui ont été soumis à une utilisation abusive ou qui ont subi des modifications ou des réparations. La garantie ne couvre pas l'usure, les déchirures ou la décoloration du tissu (le cas échéant). La responsabilité pour les dommages indirects est exclue quand l'exclusion est autorisée par la loi. Cette garantie vous confère des droits spécifiques légaux. Il se peut que vous bénéficiiez de droits additionnels car ceux-ci peuvent varier selon l'État ou la province.

Pour bénéficier du service de garantie, l'acheteur doit présenter la facture originale. Les composants réparés ou remplacés sont garantis jusqu'à la fin de la période de la garantie initiale uniquement. Les composants défectueux seront réparés ou remplacés sans frais, sous réserve des conditions décrites ci-dessus.

Précautions

- Ce produit est conçu pour un usage domestique et n'est pas destiné à des fins commerciales.
- **AVERTISSEMENT CONCERNANT LES JEUNES ENFANTS:** Ce produit contient des petits composants. S'il vous plaît assurez-vous qu'ils soient gardés loin d'eux.
- Ne pas utiliser d'outils électriques pour assembler votre mobilier. Ce type d'outils risque d'endommager les pièces.



Des questions, des préoccupations ou des pièces manquantes? CONTACTEZ NOTRE SERVICE À LA CLIENTÈLE AVANT DE RETOURNER LE PRODUIT AU DÉTAILLANT.

Si des pièces sont manquantes ou endommagées, nous expédierons volontiers vos pièces de rechange gratuitement.

⚠ CE FEUILLET CONTIENT DES INFORMATIONS DE SÉCURITÉ IMPORTANTES. S'IL VOUS PLAÎT LIRE ET CONSERVER POUR RÉFÉRENCE ULTÉRIEURE.

Avant de commencer l'assemblage

- Si vous avez besoin d'aide, appelez notre service à la clientèle sans frais.
- Travaillez dans un endroit spacieux et près du lieu où l'unité sera utilisée, préférablement sur un tapis, ou sur un morceau de l'emballage, afin de protéger le plancher et le produit.
- **Nombre de personnes recommandées pour l'assemblage : 2** (cependant il est toujours préférable d'être assisté par une personne supplémentaire).
- **Temps d'assemblage estimé : 2 heures.**
- Assurez-vous d'avoir bien reçu toutes les pièces. La plupart de celles-ci sont étiquetées ou estampées sur leur côté non fini.
- Lire attentivement chaque étape avant de débiter. Il est très important que chaque étape de montage soit exécutée dans le bon ordre, sinon vous risquez d'éprouver de la difficulté à assembler votre meuble.

Contactez-nous!

Besoin d'aide pour assembler, identifier des pièces, vous informer sur le produit, ou pour commander des pièces Contactez-nous

AVERTISSEMENT


Lit superposé : Une place / Une place

- **RISQUE D'ÉTRANGLEMENT** - Ne jamais placer ou suspendre des articles sur aucune partie du lit superposé qui ne sont pas conçus pour être utilisés avec ce lit; par exemple, mais n'étant pas limité à, des crochets, des ceintures, et des cordes à sauter.
- Suivez les informations sur les étiquettes d'avertissement apposées à l'extrémité de la structure du lit superposé et sur la boîte. Ne pas enlever l'étiquette d'avertissement apposée sur le lit.
- La plateforme du matelas est conçue pour supporter un matelas sans avoir besoin d'un support de matelas ou d'un sommier.
- Toujours utiliser la grandeur de matelas ou de support de matelas recommandée, ou les deux, afin de prévenir la possibilité de blessures ou de chutes.
- Utilisez uniquement des matelas de **74"-75"** de long par **37 1/2" - 38 1/2"** de large sur le lit du haut et du bas. Assurez-vous que l'épaisseur des matelas n'excède pas **6"**. La surface du matelas doit arriver au moins à **5" (127 mm)** sous le bord supérieur des barrières. Pour votre confort, nous suggérons une épaisseur de matelas minimale de **4"**.
- Ne pas permettre aux enfants de moins de **6** ans d'utiliser le lit du haut.
- Toujours installer les barrières sur les deux longs côtés du lit du haut. Si le lit superposé est placé près d'un mur, la barrière qui couvre la pleine longueur du lit doit être placée contre le mur pour éviter que l'enfant reste coincé entre le mur et le lit (applicable pour les lits superposés avec des barrières pleine grandeur sur un côté).
- Vérifiez périodiquement et assurez-vous que la barrière, l'échelle et les autres composants sont dans la bonne position, exempts de dommages, et que toutes les connexions sont bien serrées.
- Interdire les jeux brutaux sur ou sous le lit et interdire de sauter sur le lit.
- Ne pas substituer de pièces. Contactez le fabricant ou le revendeur pour des pièces de remplacement.
- Les pièces de rechange, y compris les garde-corps supplémentaires, peuvent être obtenues auprès en contactant le service à la clientèle.
- L'utilisation d'une veilleuse procure une sécurité supplémentaire pour un enfant utilisant le lit du haut.
- L'utilisation de matelas d'eau ou de matelas d'air est interdite.
- Toujours utiliser l'échelle pour monter ou descendre du lit supérieur.
- Interdire plus d'une personne sur le lit du haut.
- Conservez ces instructions pour référence ultérieure.

Pièces

IMPORTANT: La liste des références ci-dessous est propre à votre produit.
Veuillez l'avoir sous la main lorsque vous appelez pour des pièces de rechange.


 **Tout dans 1 grande(s) boîte(s)!**


 **Avant de jeter les boîtes en carton, assurez-vous qu'elles soient vides. Vérifiez que vous avez reçu tous les composants nécessaires à l'assemblage en les comparant avec le tableau des pièces (illustrations disponibles dans la section en anglais).**

Quincaillerie

de paquet :

(Noir)	<input checked="" type="checkbox"/> T4234019WE-00
(Blanc)	<input type="checkbox"/> T4234419WE-00
(Argent)	

 **Remarque:** Sauf indication contraire dans les instructions, ne pas resserrer complètement les vis et les boulons, jusqu'à ce que l'assemblage soit terminé.

 Les vis et boulons utilisés durant chaque étape sont illustrés en taille réelle au coin inférieur droit de la page.

LISTE DES PIÈCES

ÉTIQUETTE DES PIÈCES	DESCRIPTION	(Noir)	(Blanc)	(Argent)
A	Poteau	T960850	T968760	T960940
B	Poteau	T960860	T968770	T960950
D	Poteau	T960870	T968780	T960960
E	Garde Corps Arrière	T960880	T968790	T960970
F	Garde-corps avant	T960890	T968800	T960980
J	Rail latéral	T922140	T922090	T919460
I1	Garde-corps Latéral	T960900	T968810	T960990
I	Garde-corps Latéral	T960910	T968820	T961000
T	Rail de sécurité inférieur	T960920	T968830	T961010
Z	Échelle	T960930	T968840	T961020
O	Lattes	T919600	T922100	T919470
S	Barre de connexion	T1017360	T1017380	T1017370
Q	Entretoise latte	T919490	T919490	T919490
Y	Bouchon de plastique	T392590	T392590	T392590
W	Entretoise latte	T919480	T919480	T919480

Instructions

Étape 1

Attacher I/T à A/B avec ④.

Étape 2

Attacher I1/T à A/D avec ④.

Étape 3

Attacher E/F à B/A , A/D avec ④.

Étape 4

Attacher J X 2 à A/B, A/D avec ②, ⑤, ⑥.

Étape 5

5.1 Insérer O à E/F & J X 2.

5.2 Verrouiller O en place avec Y.

Étape 6

6.1 Presser W dans O sur le lit superieur.

6.2 Presser Q à W, en alternant de gauche à droite.

Étape 7

Attacher Z à F avec ①.

Étape 8

8.1 Attache l'extrémité tordue de S à Z avec ③.

8.2 Attache l'extrémité droite de S à D avec ③.



Limite de Poids:

Lit supérieur: 200 LBS / 91 KG

Lit inférieur: 250 LBS / 113 KG



ATTENTION: Cette unité est destinée à être utilisé uniquement avec les produits et/ou les poids maximum indiqués. L'utilisation avec d'autres produits et/ou des produits plus lourds que les poids maximum indiqués peut entraîner une instabilité ou causer des blessures.

Conseils utiles

- Déplacez votre nouveau mobilier avec soin, nous recommandons soulever et transporter le mobilier vers son nouvel emplacement à deux.
- Votre mobilier peut être démonté et ré-assemblé pour faciliter les déménagements.
- Nettoyez le produit avec un chiffon doux. NE PAS utiliser de produits chimiques ou abrasifs.
- Certaines pièces ont été pré-assemblées. Elles sont illustrées sur cette page et elles sont disponibles pour un remplacement.
- Vérifiez régulièrement les boulons et les écrous et resserrez-les si nécessaire.
- Ne pas utiliser de rehausseur de lit sous ce produit.