

**Foldable Kitchen Cart - Chariot de cuisine pliant
- Carro plegable de cocina**

Check list-Parts request

**Reason of replacement
Raison de remplacement- Razón del reemplazo:**

Name/Nom/Nombre

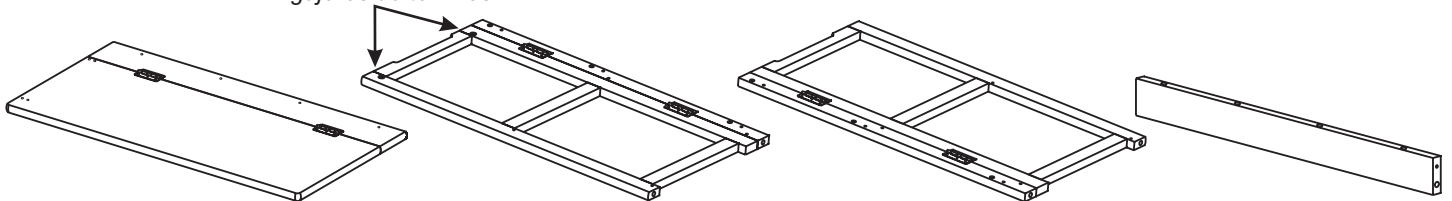
Address/Adresse/Dirección

(City/State/Zip) / (Ville/Province/Code postal)/(Ciudad/Estado/Zona Postal)

Phone/Téléphone/Teléfono: () _____

Email: _____

Screw holes
Orifices des vis
Agujeros de tornillos

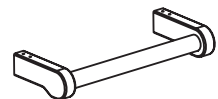
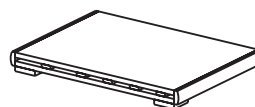
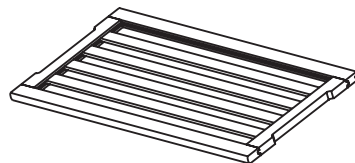
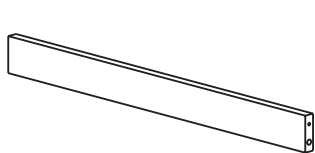


A1	Top Panel Panneau supérieur Tapa	Quantity Quantité Cantidad	1	Missing Manquant Ausente	
-----------	---	----------------------------------	---	--------------------------------	--

A2	Left Panel Panneau gauche Costado izquierdo	Quantity Quantité Cantidad	1	Missing Manquant Ausente	
-----------	--	----------------------------------	---	--------------------------------	--

A3	Right Panel Panneau droit Costado derecho	Quantity Quantité Cantidad	1	Missing Manquant Ausente	
-----------	--	----------------------------------	---	--------------------------------	--

A4	Cross Bar (Upper) Traverse (Supérieur) Travesoño (Superior)	Quantity Quantité Cantidad	1	Missing Manquant Ausente	
-----------	--	----------------------------------	---	--------------------------------	--



A5	Cross Bar (Lower) Traverse (Inférieur) Travesoño (Inferior)	Quantity Quantité Cantidad	2	Missing Manquant Ausente	
-----------	--	----------------------------------	---	--------------------------------	--

A6	Shelf Étagère Entrepaño	Quantity Quantité Cantidad	2	Missing Manquant Ausente	
-----------	--------------------------------------	----------------------------------	---	--------------------------------	--

B	Knife Block Porte-couteaux Tarjeta Del Cuchillo	Quantity Quantité Cantidad	1	Missing Manquant Ausente	
----------	--	----------------------------------	---	--------------------------------	--

C	Handle Poignée Manija	Quantity Quantité Cantidad	1	Missing Manquant Ausente	
----------	------------------------------------	----------------------------------	---	--------------------------------	--

**Foldable Kitchen Cart - Chariot de cuisine pliant
- Carro plegable de cocina**

Check list-Parts request

Name/Nom/Nombre

Address/Adresse/Dirección


(City/State/Zip) / (Ville/Province/Code postal)/(Ciudad/Estado/Zona Postal)

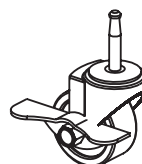
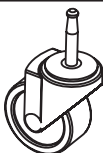
Phone/Téléphone/Teléfono: () _____

Email: _____

Reason of replacement

Raison de remplacement-Razón del reemplazo:

Wrench Clé Llave			
Quantity Quantité Cantidad	1	Missing Manquant Ausente	

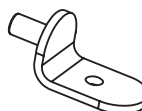



D	Screw Hex(Short) Vis hex(Cort) Tornillo hex(Corto)		
Quantity Quantité Cantidad	2	Missing Manquant Ausente	

E	Wheel Roulette Ruedas		
Quantity Quantité Cantidad	2	Missing Manquant Ausente	

F	Locking Wheel Roulette à verrouillage Ruedas con cerrójo		
Quantity Quantité Cantidad	2	Missing Manquant Ausente	

G	Screw* (Long) Vis* (Long) Tornillo* (Largo)		
Quantity Quantité Cantidad	4	Missing Manquant Ausente	



K Wood Dowel Goujon en bois Clavija de madera			
Quantity Quantité Cantidad	6	Missing Manquant Ausente	

H	Screw Hex(Long) Vis hex(Long) Tornillo hex(Largo)		
Quantity Quantité Cantidad	10	Missing Manquant Ausente	

I	Small Screw* Petite vis* Tornillo Pequeño*		
Quantity Quantité Cantidad	4	Missing Manquant Ausente	

J	Shelf Support Support pour tablette Soporte para repisa		
Quantity Quantité Cantidad	4	Missing Manquant Ausente	

L Wood Plug Bouchon en bois Tapón de Madera			
Quantity Quantité Cantidad	6	Missing Manquant Ausente	

* Screw Driver is required and not included in the package. * Un tournevis est nécessaire mais n'est pas inclus avec cet ensemble.

* Se requiere desarmador de cruz y no viene incluido.

Care instructions:

Proper care and treatment are essential to preserve the natural beauty of this wood product. To clean wood surfaces, wipe with wet cloth and dry thoroughly. Use mild soap if necessary. Occasional mineral oil treatment will revitalize wood. Use good furniture oil and follow manufacturer's instruction for application. Avoid use of commercial waxes or polishes, glass cleaners or abrasive cleaning materials.

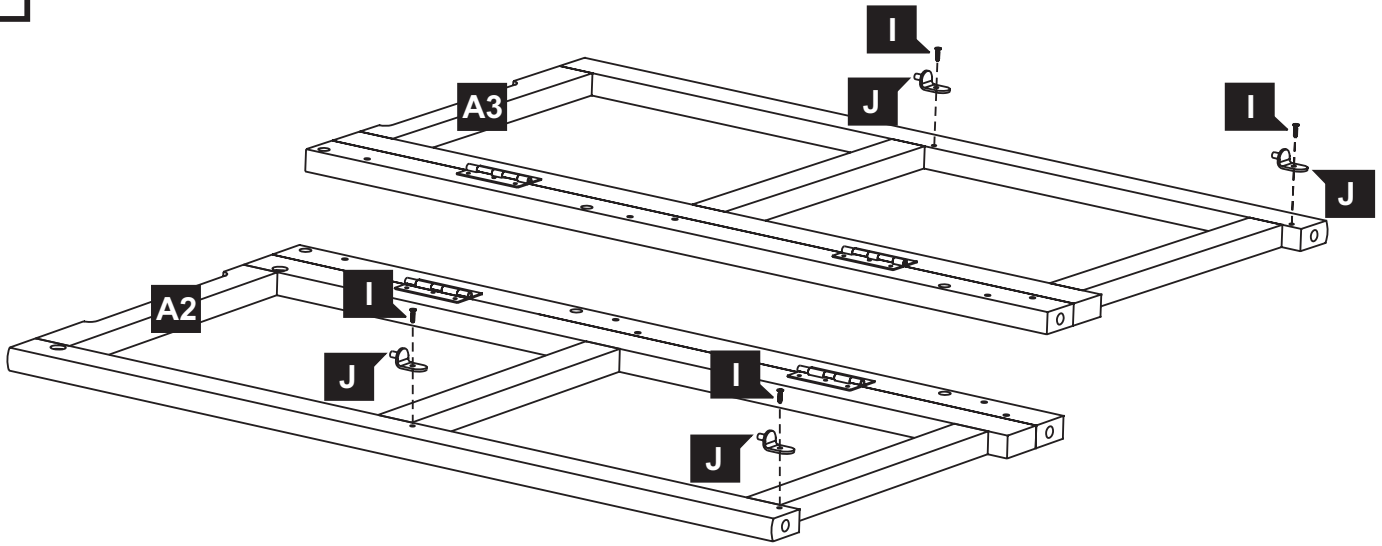
Instructions d'entretien:

Il est très important de bien entretenir et de bien traiter ce produit en bois pour en préserver la beauté naturelle. Pour nettoyer les surfaces en bois, essuyez avec un linge humide et séchez à fond. Utilisez un savon doux au besoin. Un traitement occasionnel avec de l'huile minérale revitalisera le bois. Utilisez une bonne huile à meuble et suivez les instructions du fabricant pour l'application. Évitez d'utiliser des cires ou produits à polir de type commercial, des produits pour vitres ou des matériaux de nettoyage abrasifs.

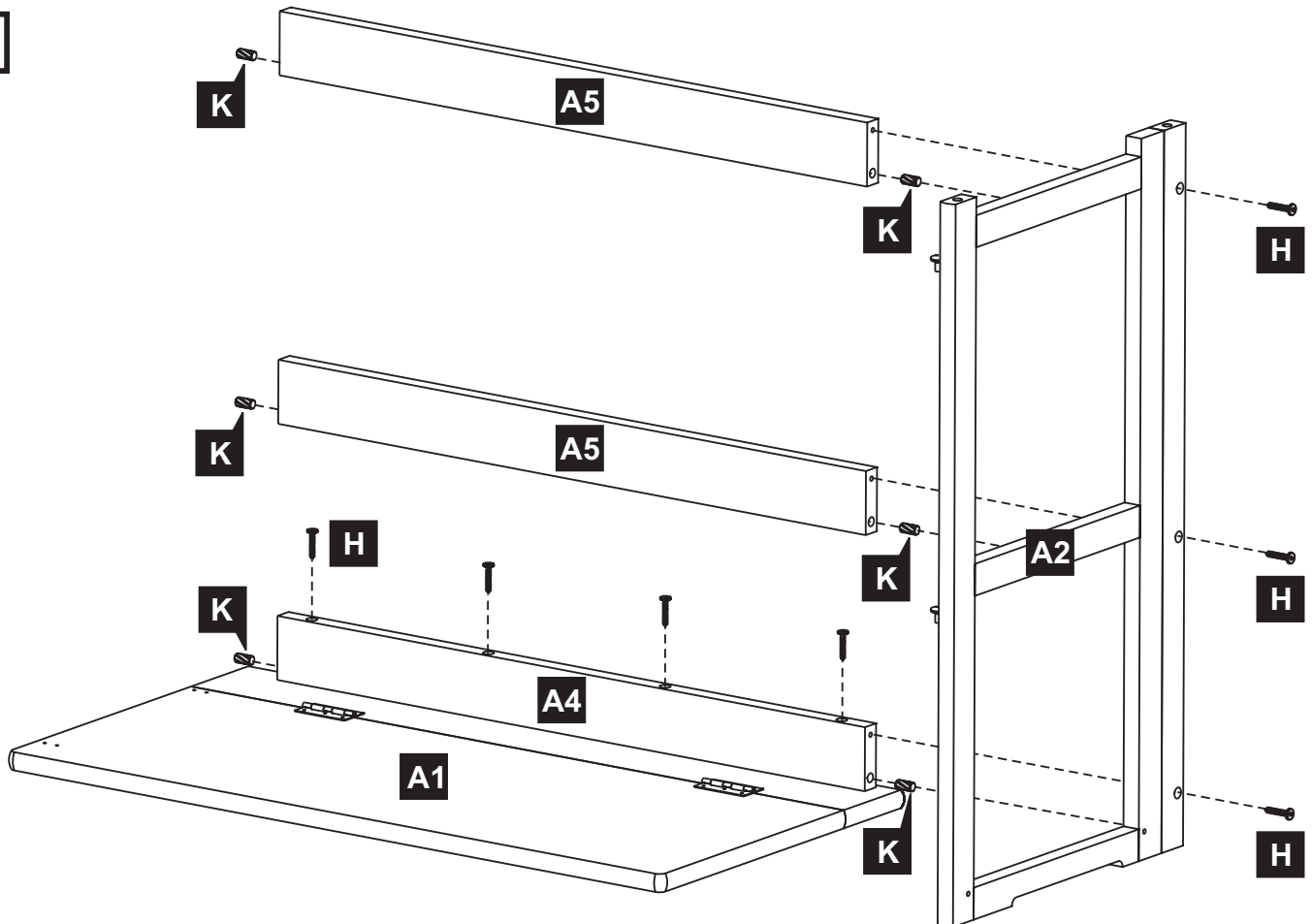
Instrucciones para el cuidado:

Cuidado y trato apropiado son esenciales para preservar la belleza natural de este producto de madera. Para limpiar las superficies de madera, frótelas con algo húmedo y séquelas bien. Use un jabón suave si es necesario. Un tratamiento ocasional con aceite mineral revitalizará la madera. Use un buen aceite para muebles y siga las instrucciones del fabricante para aplicarlo. Evite el uso de ceras o pulidores comerciales, limpiadores de cristales o materiales abrasivos.

1

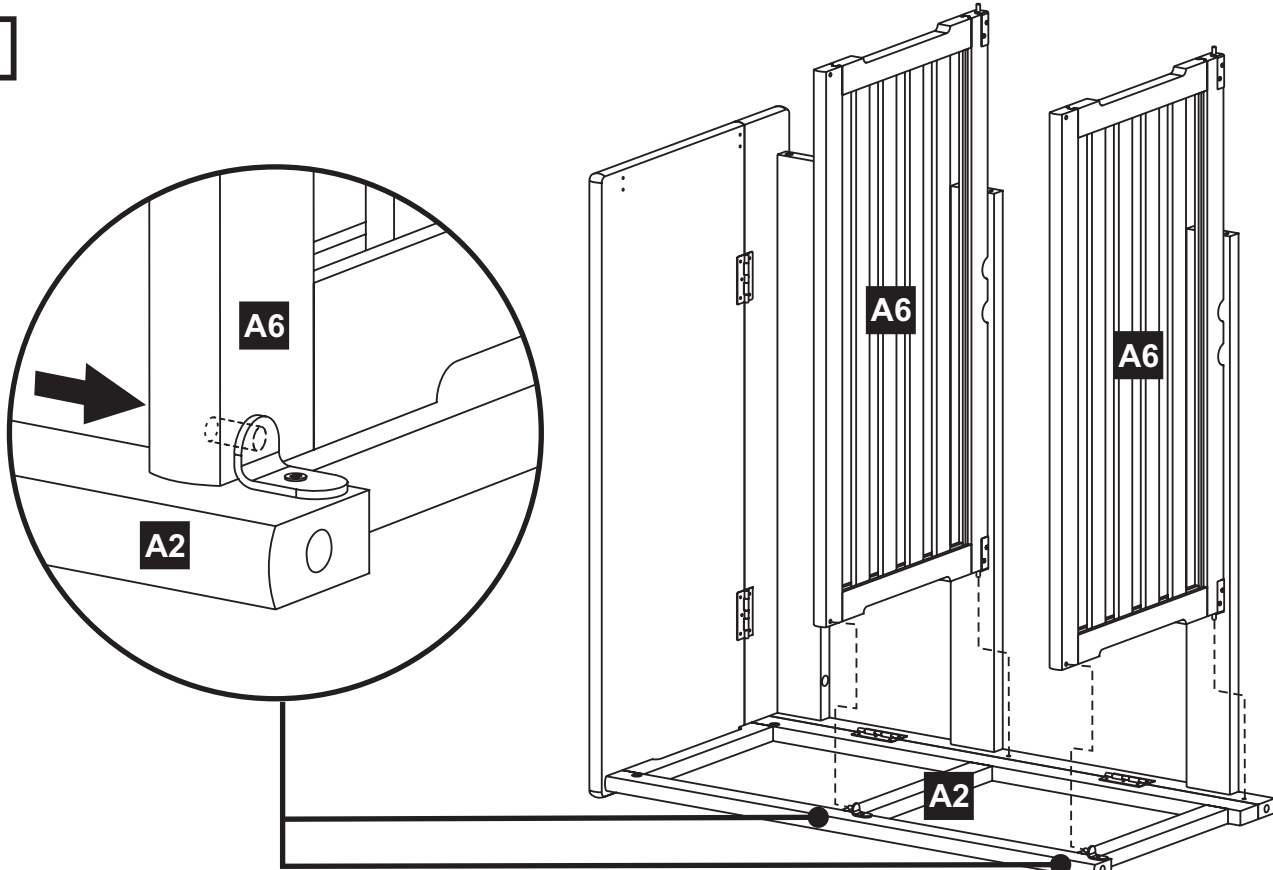


2

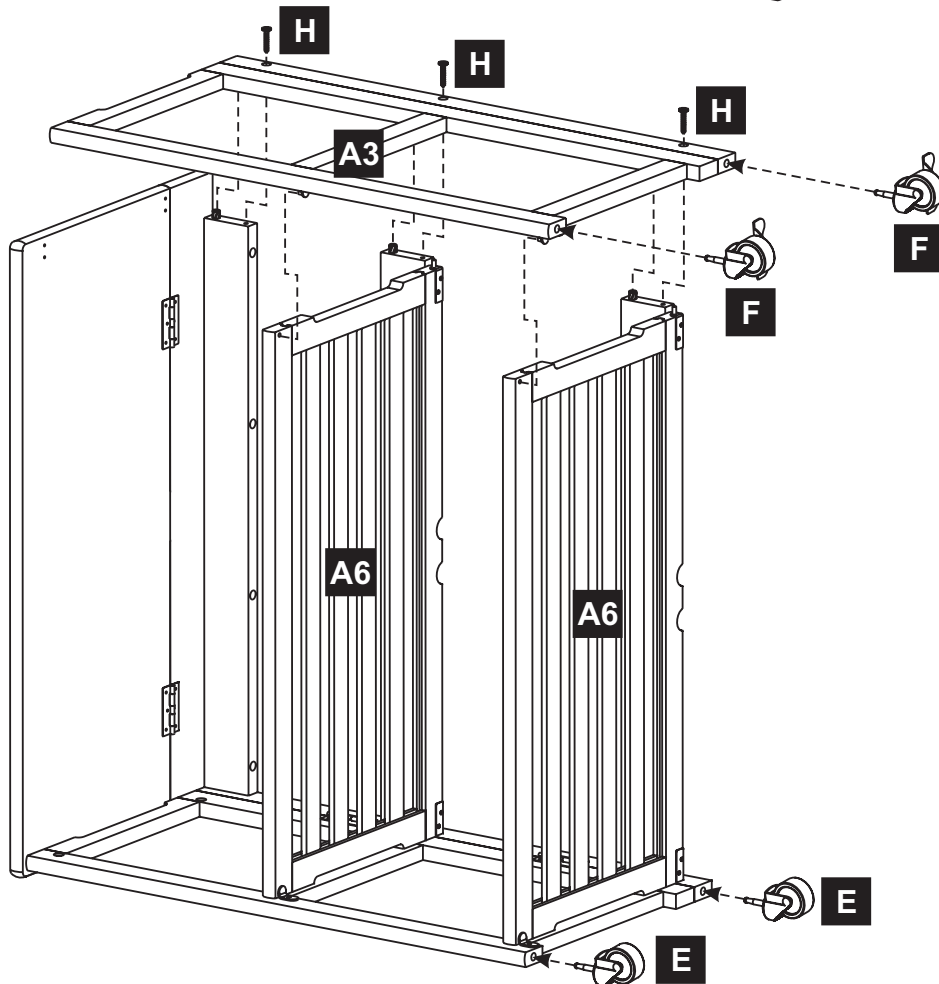


Assembly Instructions - Instructions d'assemblage - Instrucciones de ensamblaje

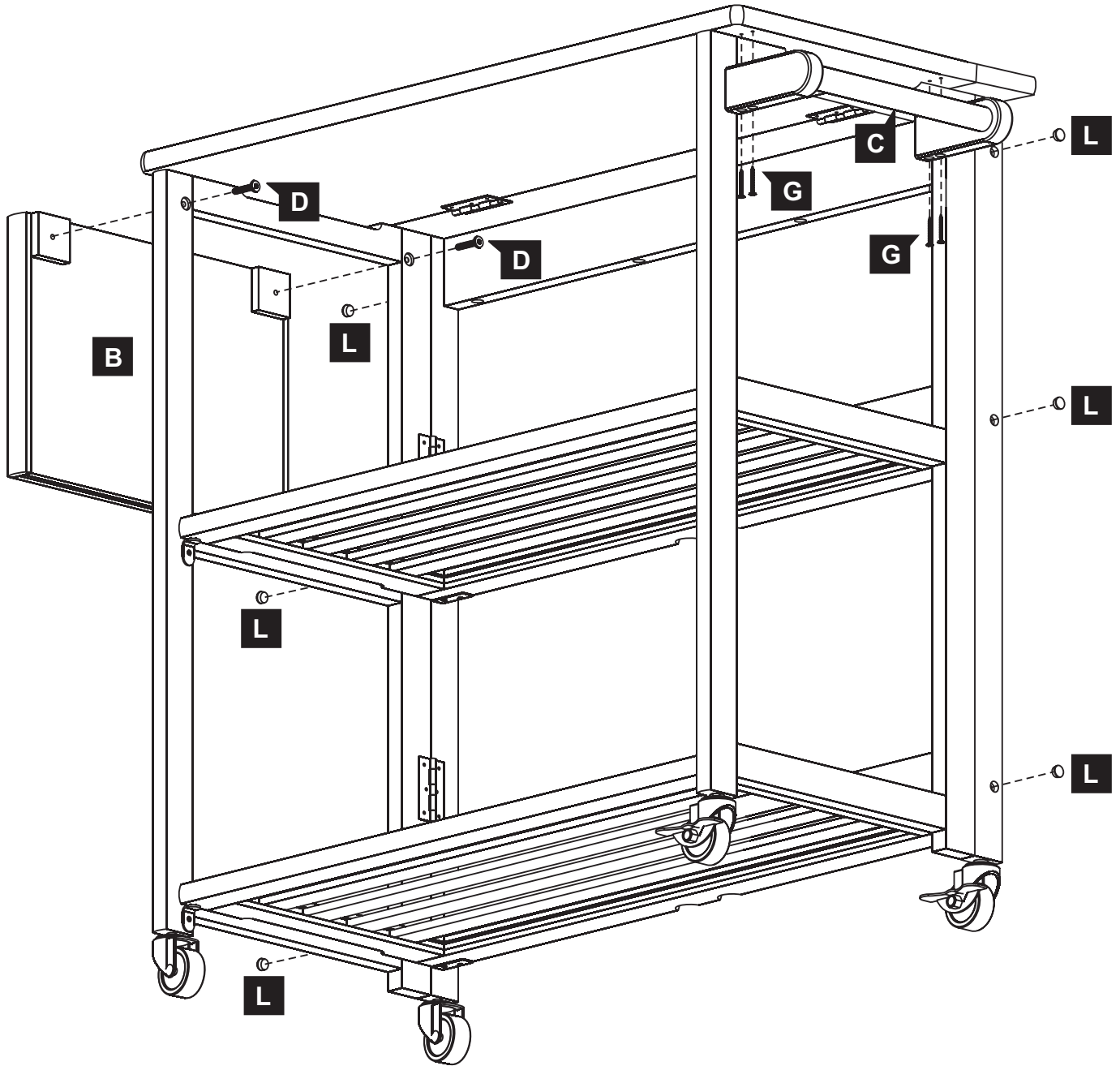
3



4



5



Usage diagram - Schéma d'utilisation - Diagrama de uso

