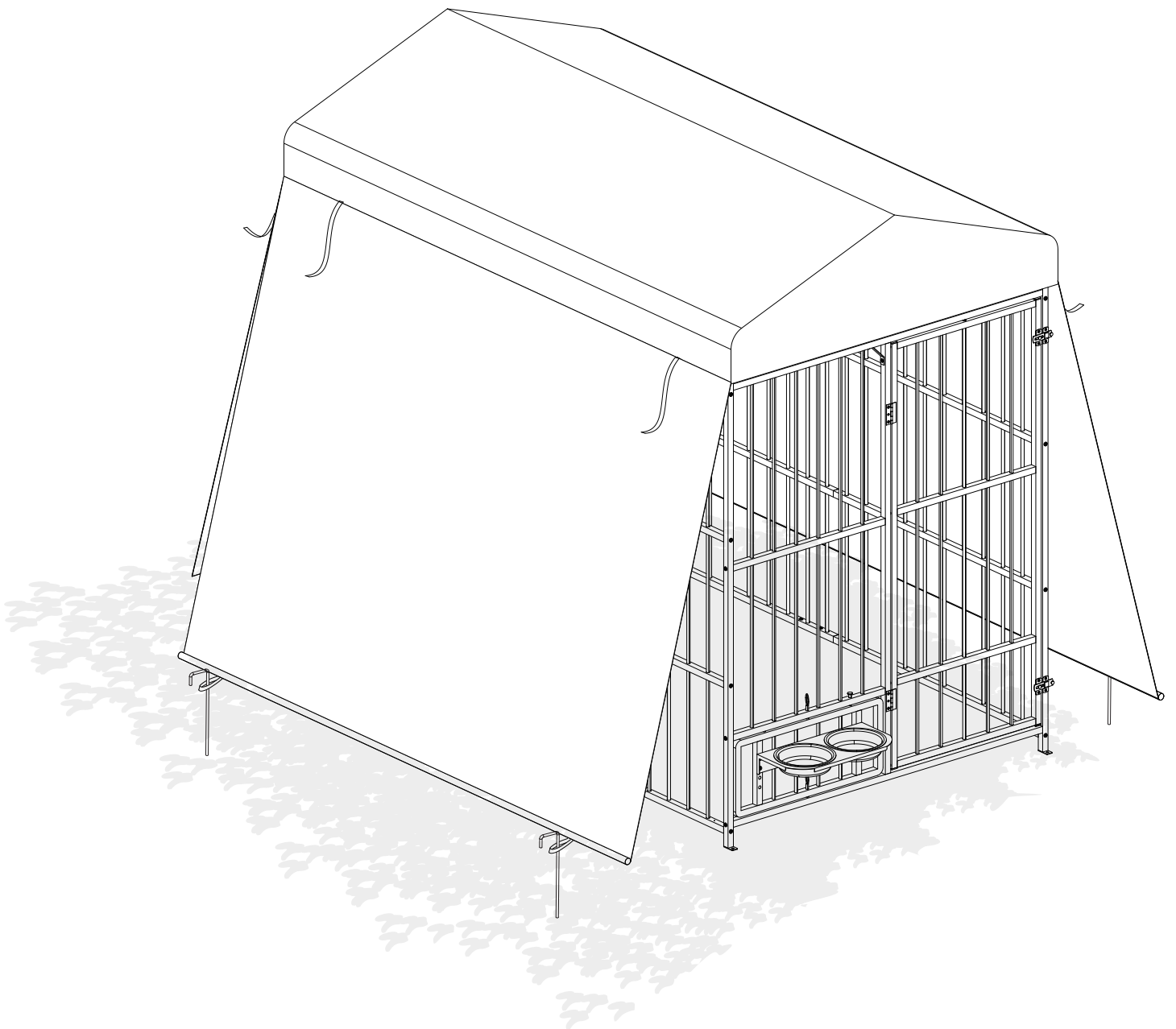


Installation & Assembly



User Guide (English)

Introduction

1. Please read the following instructions carefully and use this product properly.
2. Please take good care of this manual and hand it over when transferring the product.
3. This summary may not include every detail of all changes and steps under consideration.
For more information and help, please contact us.

Notes

1. This product is for indoor use only. Personal injury and/or product damage may occur if the product is used outside its intended use and/or if the product has been changed/modified from its original design. The product must be assembled and used according to the instructions. The seller shall not assume any responsibility or obligation for any damage caused by improper assembly or improper use.
2. Do not place it in a humid environment for a long time to prevent mildew or in any high temperature area to ensure its service life.
3. When assembling, first loosely align all screws with the corresponding pre-drilled holes, and then tighten the screws one by one.
4. Regularly check the screw tightness during the use of the product. Re-tighten if necessary to ensure structural integrity.

Warnings

1. Children are not allowed to assemble products. When assembling, put small parts out of the reach of children, because they may be fatal if swallowed or inhaled.
2. Children are not allowed to climb or stand on the product to avoid personal injury caused by tipping over.
3. Put the plastic packaging bags out of the reach of children to avoid any potential danger, such as suffocation.
4. Avoid sharp objects and corrosive chemicals, in order to prevent damage to the product or injury.
5. If there are defects and/or missing parts, please do not use this product, as it may cause damage or injury.
6. Do not disassemble and assemble the product repeatedly, so as not to damage the accessories.
7. If the product comes with the anti-tip device, please be sure to install it to prevent the product from tipping over and causing unnecessary harm.
8. If the product is built in a socket, please keep the product away from water or humid environment, so as not to cause electric leakage and short circuit to harm the human body.
9. For products containing batteries, when replacing batteries, please don't throw away discarded batteries at will, so as not to cause environmental and water pollution.

Benutzerhandbuch (Deutsch)

Einführung

1. Bitte lesen Sie die folgenden Anweisungen sorgfältig durch und verwenden Sie dieses Produkt ordnungsgemäß.
2. Bitte bewahren Sie diese Anleitung gut auf und übergeben Sie sie bei der Übergabe des Produkts.
3. Diese Zusammenfassung enthält möglicherweise nicht alle Details aller in Betracht gezogenen Änderungen und Schritte. Für weitere Informationen und Hilfe kontaktieren Sie uns bitte.

Anmerkungen

1. Dieses Produkt ist nur für den Innenbereich bestimmt. Personenschäden und/oder Produktschäden können auftreten, wenn das Produkt nicht bestimmungsgemäß verwendet wird und/oder wenn das Produkt gegenüber seinem ursprünglichen Design verändert/modifiziert wurde. Das Produkt muss gemäß den Anweisungen zusammengebaut und verwendet werden. Der Verkäufer übernimmt keine Verantwortung oder Verpflichtung für Schäden, die durch unsachgemäße Montage oder unsachgemäßen Gebrauch entstehen.
2. Stellen Sie es nicht für längere Zeit in eine feuchte Umgebung, um Schimmel vorzubeugen, oder in einen Bereich mit hohen Temperaturen, um seine Lebensdauer zu gewährleisten.
3. Richten Sie beim Zusammenbau zunächst alle Schrauben locker an den entsprechenden vorgebohrten Löchern aus und ziehen Sie dann die Schrauben nacheinander fest.
4. Überprüfen Sie während der Verwendung des Produkts regelmäßig den festen Sitz der Schrauben. Ziehen Sie die Schrauben bei Bedarf nach, um die strukturelle Integrität sicherzustellen.

Warnungen

1. Kinder dürfen die Produkte nicht zusammenbauen. Bewahren Sie Kleinteile beim Zusammenbau außerhalb der Reichweite von Kindern auf, da sie beim Verschlucken oder Einatmen lebensgefährlich sein können.
2. Kinder sollten nicht auf das Produkt klettern oder darauf stehen, um Verletzungen durch Umkippen zu vermeiden.
3. Bewahren Sie die Plastikverpackungsbeutel außerhalb der Reichweite von Kindern auf, um mögliche Gefahren wie Erstickungsgefahr zu vermeiden.
4. Vermeiden Sie scharfe Gegenstände und ätzende Chemikalien, um Schäden am Produkt oder Verletzungen zu vermeiden.
5. Bei Mängeln und/oder fehlenden Teilen verwenden Sie dieses Produkt bitte nicht, da dies zu Schäden oder Verletzungen führen kann.
6. Zerlegen und montieren Sie das Produkt nicht wiederholt, um das Zubehör nicht zu beschädigen.
7. Wenn das Produkt mit einer Kippschutzvorrichtung geliefert wird, installieren Sie diese unbedingt, um unnötige Verletzungen durch Umfallen des Produkts zu vermeiden.
8. Wenn das Produkt mit Strom versorgt wird, halten Sie das Produkt bitte von Wasser und feuchter Umgebung fern, um Stromlecks und Kurzschlüsse zu vermeiden, die den menschlichen Körper schädigen könnten.
9. Bei Produkten, die Batterien enthalten, werfen Sie beim Austauschen der Batterien bitte nicht einfach weggeworfene Batterien weg, um Umwelt- und Wasserverschmutzung zu vermeiden.

Guide de l'utilisateur (Français)

Introduction

1. Veuillez lire attentivement les instructions suivantes et utiliser ce produit conformément à la réglementation.
2. Veuillez conserver soigneusement ce manuel et le remettre lors du transfert du produit.
3. Ce résumé peut ne pas inclure tous les détails de toutes les modifications et étapes envisagées, veuillez nous contacter pour plus d'informations et d'assistance.

Avertissements

1. Cet article est destiné à une utilisation en intérieur uniquement. Des blessures corporelles et/ou des dommages au produit peuvent survenir si le produit est utilisé à des fins autres que celles pour lesquelles il est prévu et/ou si le produit a été changé/ modifié par rapport à sa conception d'origine. Le produit doit être assemblé et utilisé conformément aux instructions. Le vendeur décline toute responsabilité pour tout dommage causé par un montage incorrect ou une mauvaise utilisation.
2. Veuillez ne pas le placer dans un environnement humide pendant une longue période pour éviter la moisissure et ne pas le placer dans une zone à haute température pour assurer sa durée de vie.
3. Lors de l'assemblage, alignez d'abord sans serrer toutes les vis avec les trous pré-percés correspondants, puis serrez les vis une par une.
4. Vérifiez régulièrement le serrage des vis pendant l'utilisation du produit. Resserrer si nécessaire pour assurer l'intégrité structurelle.

Précautions

1. Les enfants ne sont pas autorisés à assembler le produit. Lors de l'assemblage, gardez les petites pièces hors de portée des enfants car elles peuvent être mortelles si elles sont avalées ou inhalées.
2. Les enfants ne sont pas autorisés à grimper ou à se tenir debout sur le produit, afin d'éviter les blessures causées par le déversement.
3. Gardez les sacs en plastique hors de portée des enfants pour éviter tout danger potentiel, comme la suffocation.
4. Évitez les objets pointus et les produits chimiques corrosifs pour éviter d'endommager le produit ou de vous blesser.
5. S'il y a des pièces défectueuses/manquantes, veuillez ne pas utiliser le produit car cela pourrait causer des dommages ou des blessures.
6. Ne démontez pas et n'assemblez pas le produit à plusieurs reprises pour éviter d'endommager les accessoires.
7. Si le produit est équipé d'un dispositif anti-basculement, assurez-vous de l'installer pour éviter les blessures inutiles causées par le déversement du produit.
8. Si le produit implique de l'électricité, veuillez le garder à l'écart de l'eau ou de l'environnement humide, afin de ne pas provoquer de fuites et de courts-circuits susceptibles de nuire au corps humain.
9. Pour les produits contenant des piles, lors du remplacement, veuillez ne pas jeter les piles usagées à volonté, afin de ne pas polluer l'environnement et l'eau.

Manual de usuario (Español)

Acerca del manual

1. Lea atentamente las siguientes instrucciones y respete los debidos usos del producto.
2. Por favor, conserve bien este manual y en caso de cesión, no omita entregarlo junto al producto.
3. Este manual podría no incluir todos los detalles de todas las variaciones y pasos. Si necesita ayuda o información adicional, póngase en contacto con nosotros.

Notas

1. Este producto es sólo para uso en interiores. Podrían causar lesiones personales y/o daños en el producto si éste se utiliza para fines distintos de los previstos y/o si el producto ha sido alterado/modificado con respecto a su diseño original. El producto debe montarse y utilizarse seguir las instrucciones. El vendedor no se hace responsable de los daños causados por el montaje incorrecto o el uso inadecuado.
2. No lo deje en un ambiente húmedo durante largos periodos de tiempo para evitar la formación de moho ni en ninguna zona caliente para garantizar su vida útil.
3. Durante el montaje, primero, alinee sin apretar todos los tornillos con los orificios pretaladrados correspondientes y, a continuación, apriete los tornillos uno a uno.
4. Compruebe periódicamente el apriete de los tornillos durante el uso del producto. Si es necesario, vuelva a apretarlos para asegurar la integridad estructural.

Advertencias

1. No permiten que los niños monten el producto. Durante el montaje, mantenga las piezas pequeñas fuera del alcance de los niños, ya que podrían ser mortales si se ingieren o inhalan.
2. No permiten que los niños se suban o se paren sobre el producto para evitar lesiones personales por vuelco.
3. Mantenga las bolsas de plástico fuera del alcance de los niños para evitar posibles peligros, por ejemplo, la asfixia.
4. Mantenga el producto alejado de objetos afilados y productos químicos corrosivos para evitar daños en el producto o lesiones.
5. No utilice el producto si hay piezas defectuosas / o que faltan, ya que podría causar daños o lesiones.
6. No desmonte repetidamente el producto para evitar daños de los accesorios.
7. Si el producto viene con el dispositivo de fijación, asegúrese de instalarlo para evitar que el producto vuelque y cause lesiones innecesarias.
8. Si el producto funciona con electricidad, manténgalo alejado de fuentes de agua o ambientes húmedos para evitar fugas o cortocircuitos que podrían dañar el cuerpo humano.
9. En cuanto al producto viene con pilas, por favor, no tire las pilas usadas al cambiarlas para evitar la contaminación del medio ambiente y del agua.

Guida Utente (Italiano)

Principi generali

1. Si prega di leggere attentamente le seguenti istruzioni e utilizzare il prodotto come prescritto.
2. Si prega di conservare questo manuale e consegnarlo al momento del trasferimento del prodotto.
3. Questa sintesi potrebbe non includere tutti i dettagli di tutte le modifiche e le fasi considerate. Per ulteriori informazioni e assistenza, contattateci.

Attenzione

1. Questo prodotto è destinato esclusivamente all'uso interno. Se il prodotto viene utilizzato per scopi diversi da quelli previsti e/o se viene cambiato/modificato rispetto al suo design originale, può provocare lesioni personali e/o danni al prodotto. Il prodotto deve essere assemblato e utilizzato in conformità alle istruzioni. Il venditore non è responsabile né risponde di eventuali danni causati da un montaggio errato o da un uso improprio.
2. Per evitare la formazione di muffe, non lasciare il prodotto a lungo in un ambiente umido o in una zona ad alta temperatura per garantirne la durata.
3. Per il montaggio, allineare tutte le viti allentate con i fori corrispondenti, quindi serrarle una per una.
4. Controllare regolarmente il serraggio delle viti del prodotto durante l'uso. Se necessario, serrare nuovamente per garantire l'integrità strutturale.

Avvertenze

1. I bambini non possono assemblare questo prodotto. Durante l'assemblaggio, si prega di tenere i piccoli componenti fuori dalla portata dei bambini, poiché possono essere fatali se ingeriti o inalati.
2. I bambini non devono arrampicarsi o stare in piedi sul prodotto per evitare che si ribalti e provochi lesioni personali.
3. Si prega di tenere i sacchetti di plastica fuori dalla portata dei bambini per evitare potenziali rischi, come il soffocamento.
4. Non lasciare gli oggetti appuntiti o le sostanze chimiche corrosive di contattare il prodotto per evitare danni ai prodotti o lesioni.
5. Non utilizzare il prodotto in presenza di difetti e/o parti mancanti, in quanto ciò potrebbe causare danni o lesioni.
6. Non smontare e assemblare ripetutamente il prodotto per evitare di danneggiare le parti.
7. Se il prodotto è dotato di un dispositivo antiribaltamento, è necessario installarlo per evitare eventuali lesioni causate dal ribaltamento.
8. Se il prodotto contiene parti elettroniche, tenerlo lontano dall'acqua o da ambienti umidi per evitare perdite elettriche o cortocircuiti e causare lesioni personali.
9. Se il prodotto contiene batterie, quando si sostituiscono le batterie, smaltirle secondo i requisiti locali per evitare l'inquinamento ambientale e delle acque.

Gebruikershandleiding (Nederlands)

Invoering

1. Lees de volgende instructies zorgvuldig door en gebruik dit product op de juiste manier.
2. Bewaar deze handleiding goed en overhandig deze bij overdracht van het product.
3. Deze samenvatting bevat mogelijk niet alle details van alle overwogen wijzigingen en stappen. Neem voor meer informatie en hulp contact met ons op.

Notities

1. Dit product is alleen voor gebruik binnenshuis. Persoonlijk letsel en/of productschade kan optreden als het product wordt gebruikt buiten het beoogde gebruik en/of als het product is gewijzigd/aangepast ten opzichte van het oorspronkelijke ontwerp. Het product moet worden gemonteerd en gebruikt volgens de instructies. De verkoper aanvaardt geen enkele verantwoordelijkheid of verplichting voor enige schade veroorzaakt door onjuiste montage of oneigenlijk gebruik.
2. Plaats het niet gedurende lange tijd in een vochtige omgeving om schimmel te voorkomen of in een gebied met hoge temperaturen om de levensduur te garanderen.
3. Lijn bij het monteren eerst alle schroeven losjes uit met de overeenkomstige voorgeboorde gaten en draai vervolgens de schroeven een voor een vast.
4. Controleer regelmatig de schroefdichtheid tijdens het gebruik van het product. Draai indien nodig opnieuw vast om de structurele integriteit te waarborgen.

Waarschuwingen

1. Kinderen mogen geen producten in elkaar zetten. Houd bij het monteren kleine onderdelen buiten het bereik van kinderen, omdat ze dodelijk kunnen zijn als ze worden ingeslikt of ingeademd.
2. Kinderen mogen niet op het product klimmen of staan om persoonlijk letsel door kantelen te voorkomen.
3. Plaats de plastic verpakkingszakken buiten het bereik van kinderen om mogelijk gevaar, zoals verstikking, te voorkomen.
4. Vermijd scherpe voorwerpen en bijtende chemicaliën om schade aan het product of letsel te voorkomen.
5. Als er defecten en/of ontbrekende onderdelen zijn, gebruik dit product dan niet, aangezien dit schade of letsel kan veroorzaken.
6. Demonteer en monteer het product niet herhaaldelijk om de accessoires niet te beschadigen.
7. Als het product wordt geleverd met een anti-kantelvoorziening, zorg er dan voor dat u deze installeert om te voorkomen dat het product kantelt en onnodige schade veroorzaakt.
8. Als het product in een stopcontact is ingebouwd, houd het product dan uit de buurt van water of een vochtige omgeving, om geen elektrische lekkage en kortsluiting te veroorzaken die het menselijk lichaam kunnen beschadigen.

Podręcznik użytkownika (Polski)

Wstęp

1. Przeczytaj uważnie poniższe instrukcje i używaj tego produktu we właściwy sposób.
2. Prosimy o dokładne zapoznanie się z niniejszą instrukcją i przekazanie jej przy przekazywaniu produktu.
3. To podsumowanie może nie zawierać wszystkich szczegółów wszystkich rozważanych zmian i kroków. Aby uzyskać więcej informacji i pomocy, skontaktuj się z nami.

Notatki

1. Ten produkt jest przeznaczony wyłącznie do użytku w pomieszczeniach. Obrażenia ciała i/lub uszkodzenie produktu mogą wystąpić, jeśli produkt jest używany niezgodnie z jego przeznaczeniem i/lub jeśli produkt został zmieniony/zmodyfikowany w stosunku do jego pierwotnego projektu. Produkt należy złożyć i użytkować zgodnie z instrukcją. Sprzedawca nie ponosi żadnej odpowiedzialności za jakiegokolwiek szkody spowodowane niewłaściwym montażem lub niewłaściwym użytkowaniem.
2. Nie umieszczaj go w wilgotnym środowisku przez długi czas, aby zapobiec pleśni lub w jakimkolwiek miejscu o wysokiej temperaturze, aby zapewnić jego żywotność.
3. Podczas montażu najpierw luźno wyrównaj wszystkie śruby z odpowiednimi wstępnie wywierconymi otworami, a następnie dokręć śruby jeden po drugim.
4. Regularnie sprawdzaj dokręcenie śrub podczas użytkowania produktu. W razie potrzeby ponownie dokręć, aby zapewnić integralność konstrukcji.

Ostrzeżenia

1. Dzieciom nie wolno montować produktów. Podczas montażu należy przechowywać małe części poza zasięgiem dzieci, ponieważ połknięcie lub wdychanie może spowodować śmierć.
2. Dzieciom nie wolno wspinać się ani stawać na produkcie, aby uniknąć obrażeń ciała spowodowanych przewróceniem się.
3. Umieść plastikowe torby do pakowania poza zasięgiem dzieci, aby uniknąć potencjalnego niebezpieczeństwa, takiego jak uduszenie.
4. Unikaj ostrych przedmiotów i żrących chemikaliów, aby zapobiec uszkodzeniu produktu lub obrażeniom.
5. Jeśli są wady i/lub brakujące części, nie używaj tego produktu, ponieważ może to spowodować uszkodzenie lub obrażenia.
6. Nie należy wielokrotnie demontować i montować produktu, aby nie uszkodzić akcesoriów.
7. Jeśli produkt jest dostarczany z zabezpieczeniem przed przewróceniem, należy je zainstalować, aby zapobiec przewróceniu się produktu i spowodowaniu niepotrzebnych szkód.
8. Jeśli produkt jest wbudowany w gniazdko, należy trzymać go z dala od wody lub wilgotnego środowiska, aby nie spowodować wycieku elektrycznego i zwarcia, które mogą zaszkodzić ludzkiemu ciału.
9. W przypadku produktów zawierających baterie, podczas wymiany baterii prosimy nie wyrzucać zużytych baterii do woli, aby nie spowodować zanieczyszczenia środowiska i wody.

Användarhandbok (Svenska)

Introduktion

1. Läs följande instruktioner noggrant och använd denna produkt på rätt sätt.
2. Ta väl hand om den här bruksanvisningen och lämna över den vid överföring av produkten.
3. Denna sammanfattning innehåller kanske inte alla detaljer i alla ändringar och steg som övervägs. För mer information och hjälp, vänligen kontakta oss.

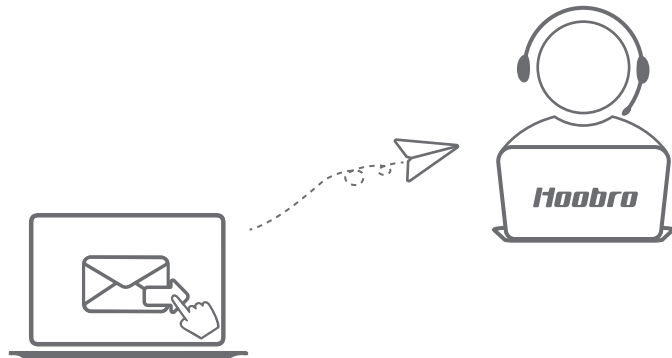
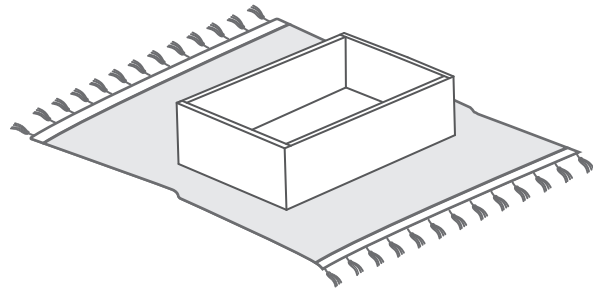
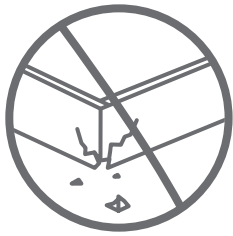
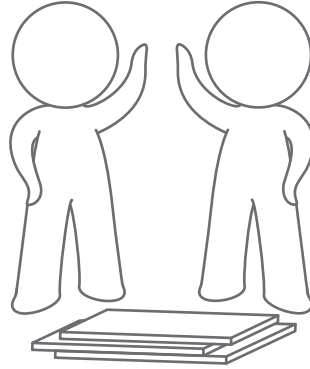
Anteckningar

1. Denna produkt är endast för inomhusbruk. Personskada och/eller produktskada kan uppstå om produkten används utanför dess avsedda användning och/eller om produkten har ändrats/modifierats från sin ursprungliga design. Produkten ska monteras och användas enligt instruktionerna. Säljaren ska inte ta något ansvar eller någon skyldighet för skador som orsakats av felaktig montering eller felaktig användning.
2. Placera den inte i en fuktig miljö under lång tid för att förhindra mögel eller i något område med hög temperatur för att säkerställa dess livslängd.
3. Vid montering, rikta först alla skruvar löst mot motsvarande förborrade hål och dra sedan åt skruvarna en efter en.
4. Kontrollera regelbundet att skruvarna är åtdragna under användning av produkten. Dra åt igen vid behov för att säkerställa strukturell integritet.

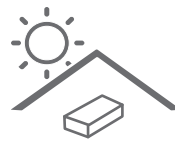
Varningar

1. Barn får inte montera produkter. Vid montering, ställ små delar utom räckhåll för barn, eftersom de kan vara dödliga om de sväljs eller andas in.
2. Barn får inte klättra eller stå på produkten för att undvika personskador orsakade av att den välter.
3. Lägg plastpåsar utom räckhåll för barn för att undvika potentiella faror, såsom kvävning.
4. Undvik vassa föremål och frätande kemikalier för att förhindra skador på produkten eller skada.
5. Om det finns defekter och/eller saknade delar, använd inte denna produkt, eftersom den kan orsaka skada eller personskada.
6. Ta inte isär och montera inte produkten upprepade gånger, för att inte skada tillbehören.
7. Om produkten levereras med tippskyddet, se till att installera den för att förhindra att produkten välter och orsakar onödig skada.
8. Om produkten är inbyggd i ett uttag, håll produkten borta från vatten eller fuktig miljö för att inte orsaka elektriskt läckage och kortslutning som skadar människokroppen.
9. För produkter som innehåller batterier, släng inte kasserade batterier när du vill byta batterier, för att inte orsaka miljö- och vattenföroreningar.

ATTENTION



KEEP DRY

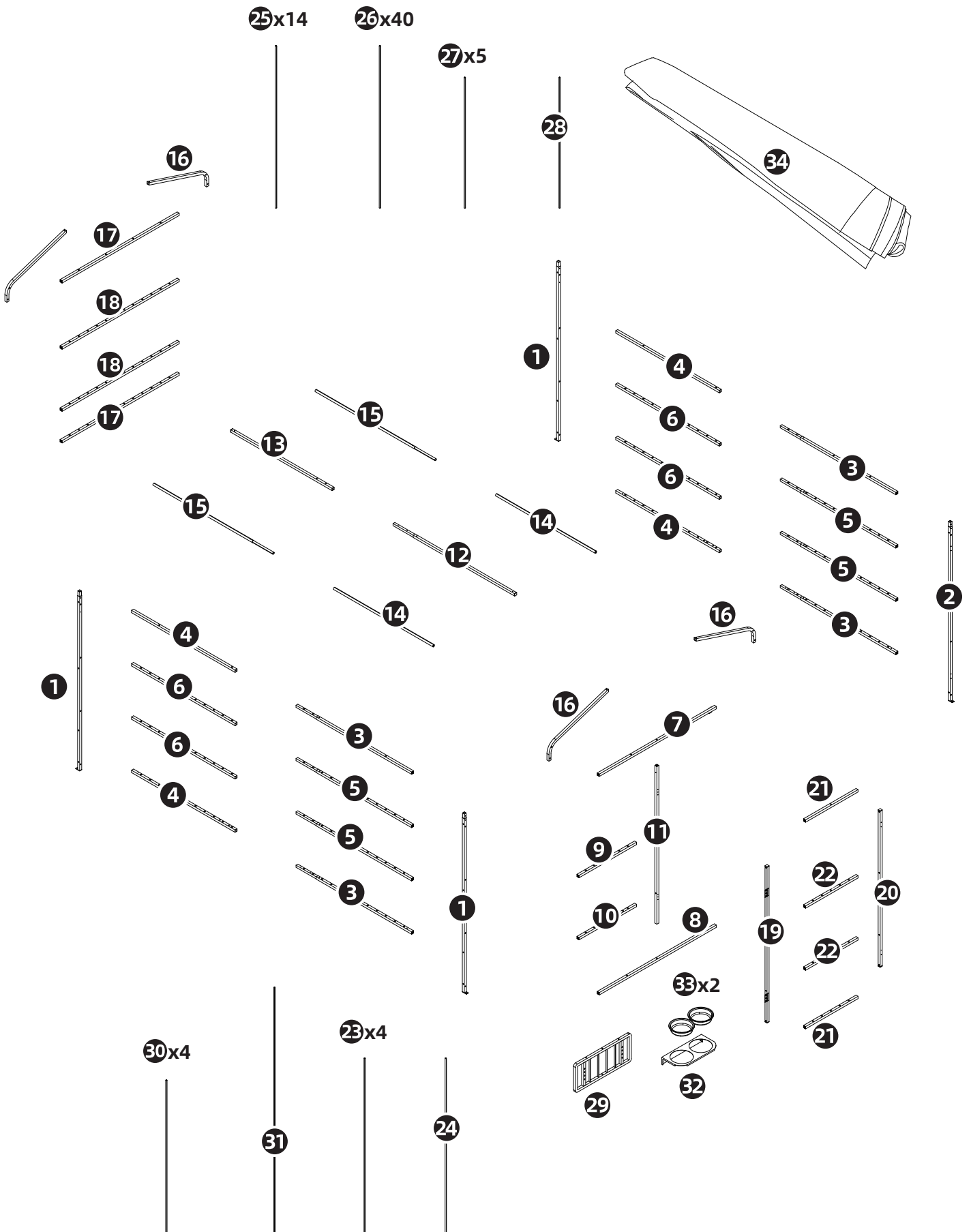


NO SUN EXPOSURE



SOFT DRY CLOTH

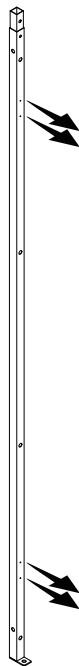
EXPLODED



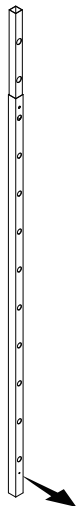
PARTS LIST



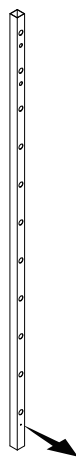
1x3



2x1



3x4



4x4



5x4



6x4



7x1



8x1



9x1



10x1



11x1



12x1

PARTS LIST



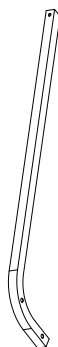
13x1



14x2



15x2



16x4



17x2



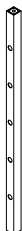
18x2



19x1



20x1



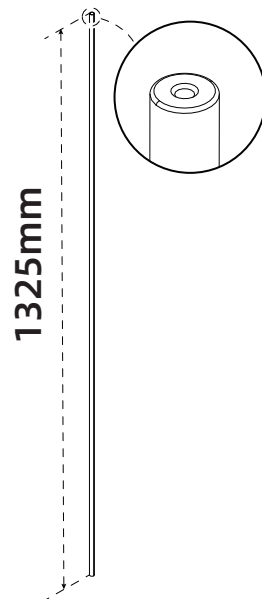
21x2



22x2

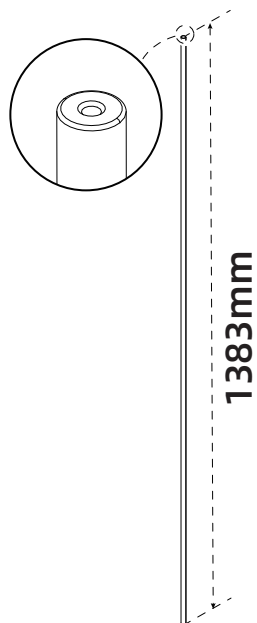


23x4



24x1

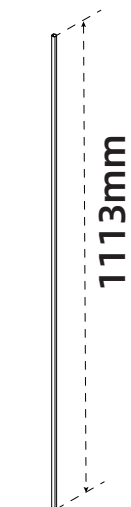
PARTS LIST



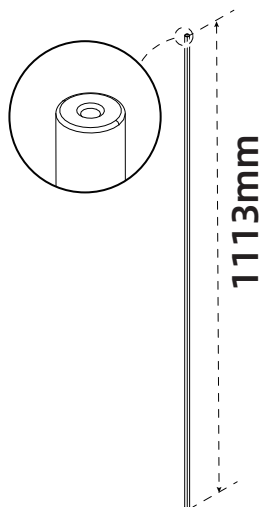
25x14



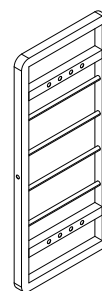
26x40



27x5



28x1



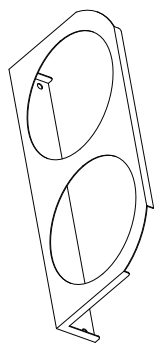
29x1



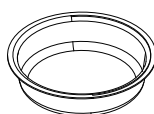
30x4



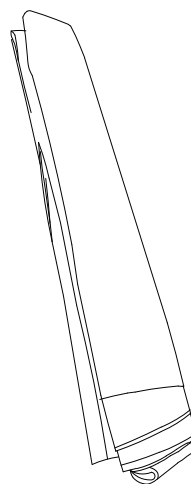
31x1



32x1

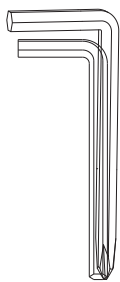


33x2

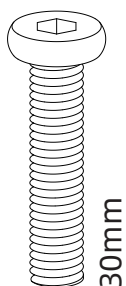


34x1

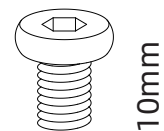
HARDWARE LIST



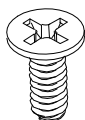
Ax1



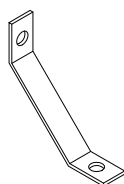
Bx46



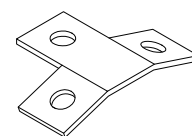
Cx70



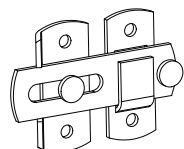
Dx12



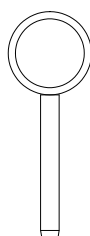
Ex1



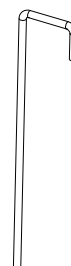
Fx2



Gx2



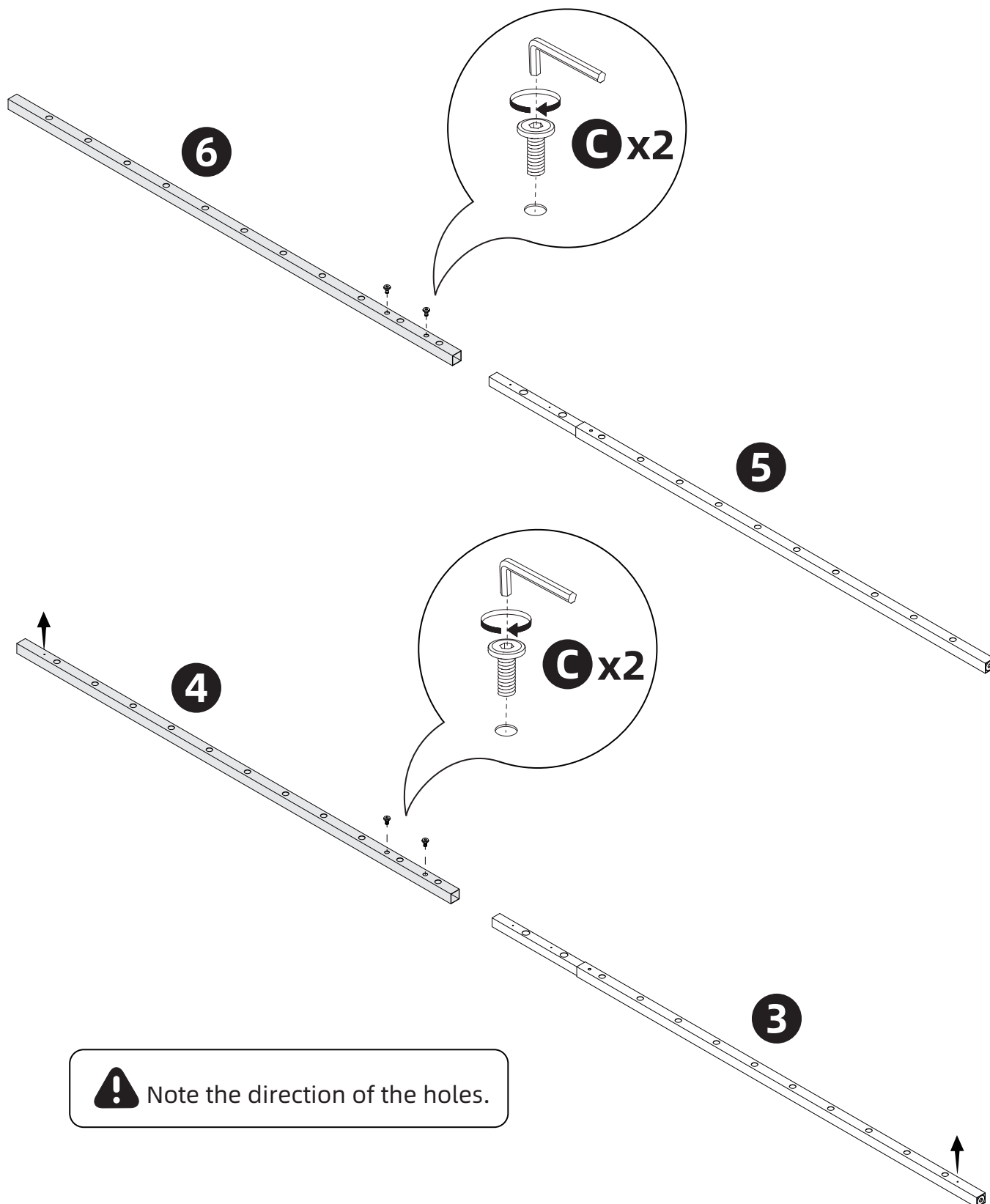
Hx2



Ix10

1 ATTENTION

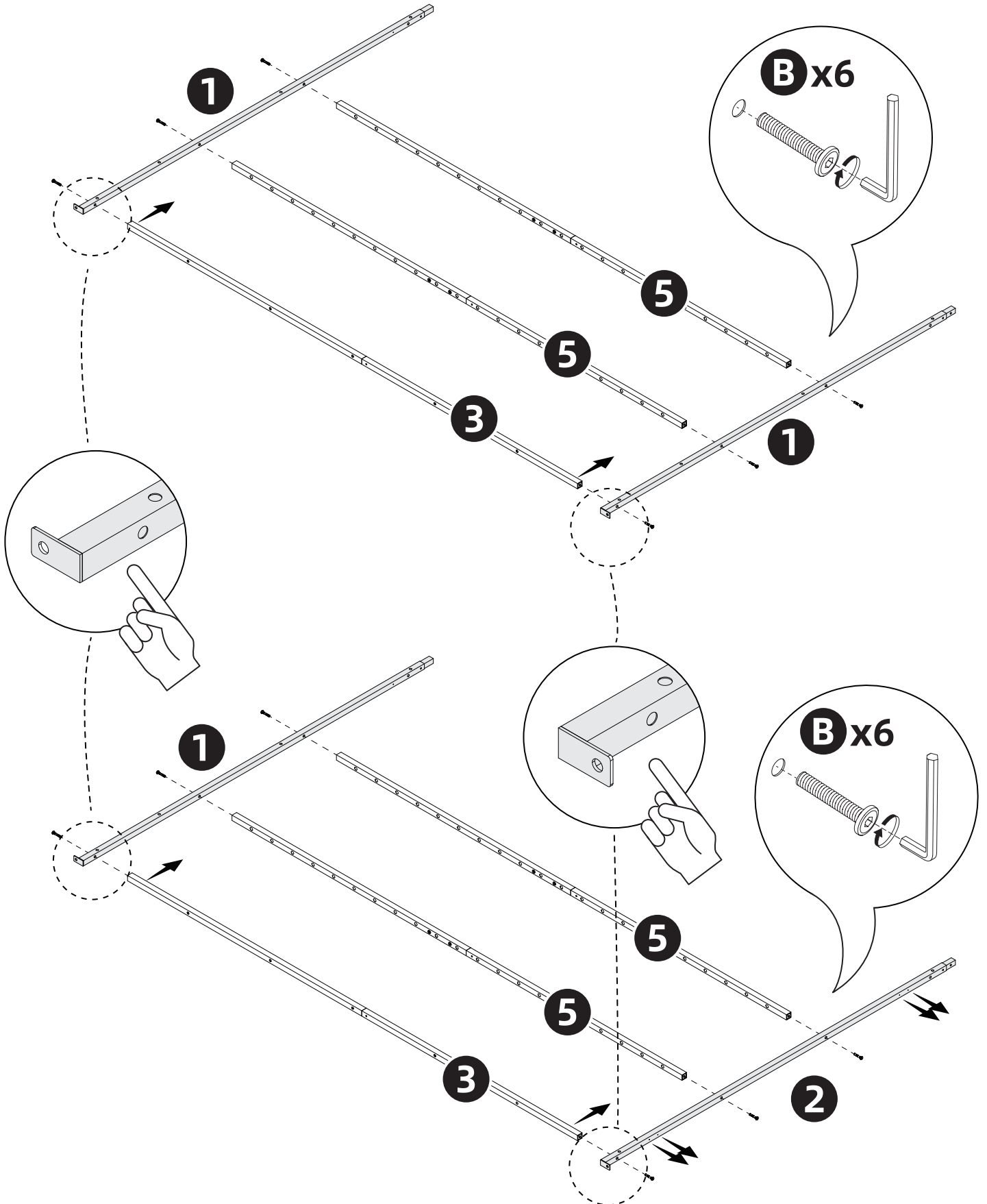
- During assembly, first loosely align all screws with the corresponding pre-drilled holes and then tighten the screws one by one.
- Note: It is recommended to complete the assembly on flat ground or carpet.



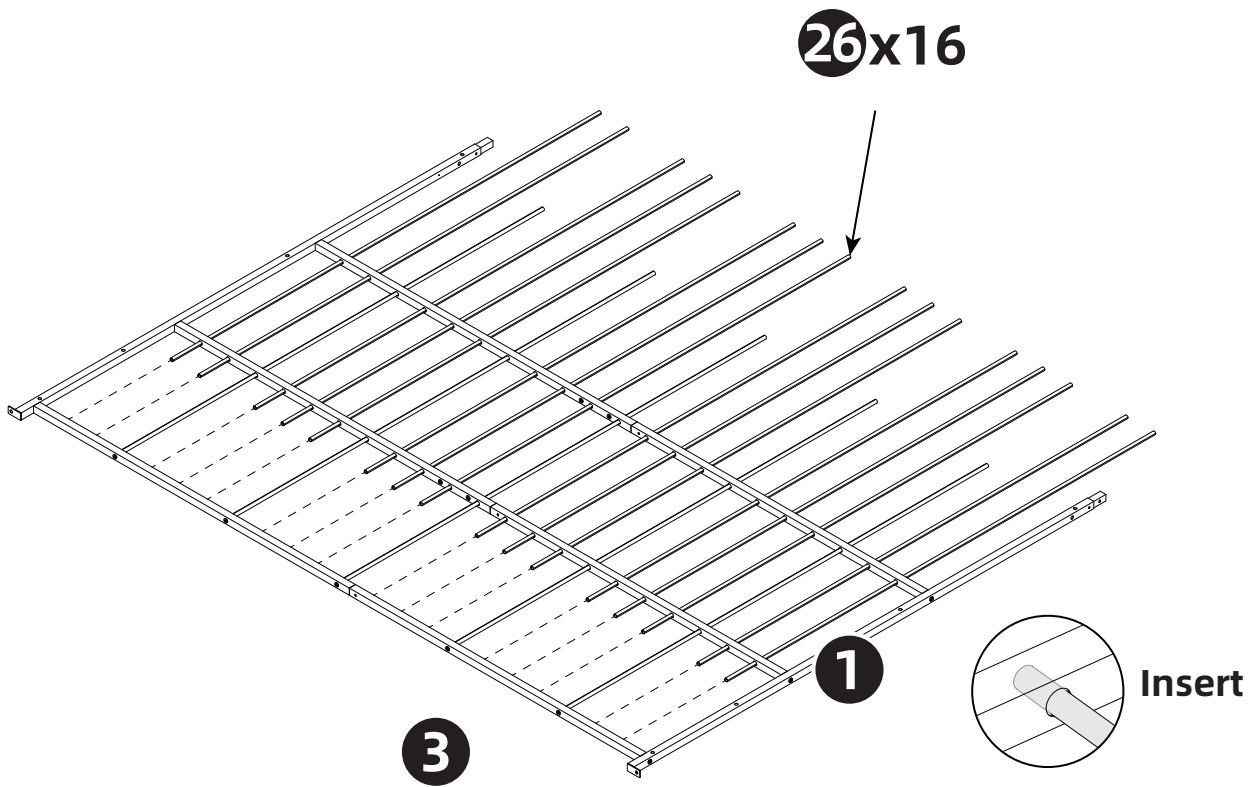
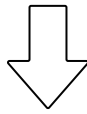
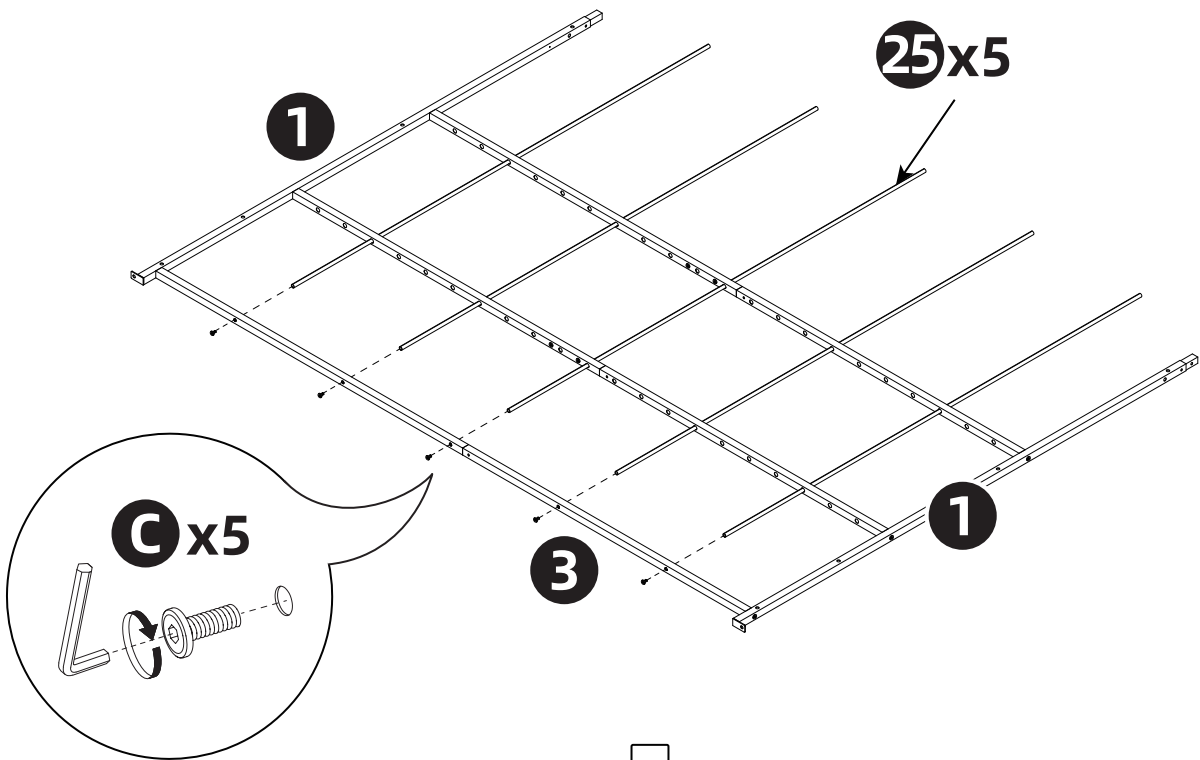
x4

2

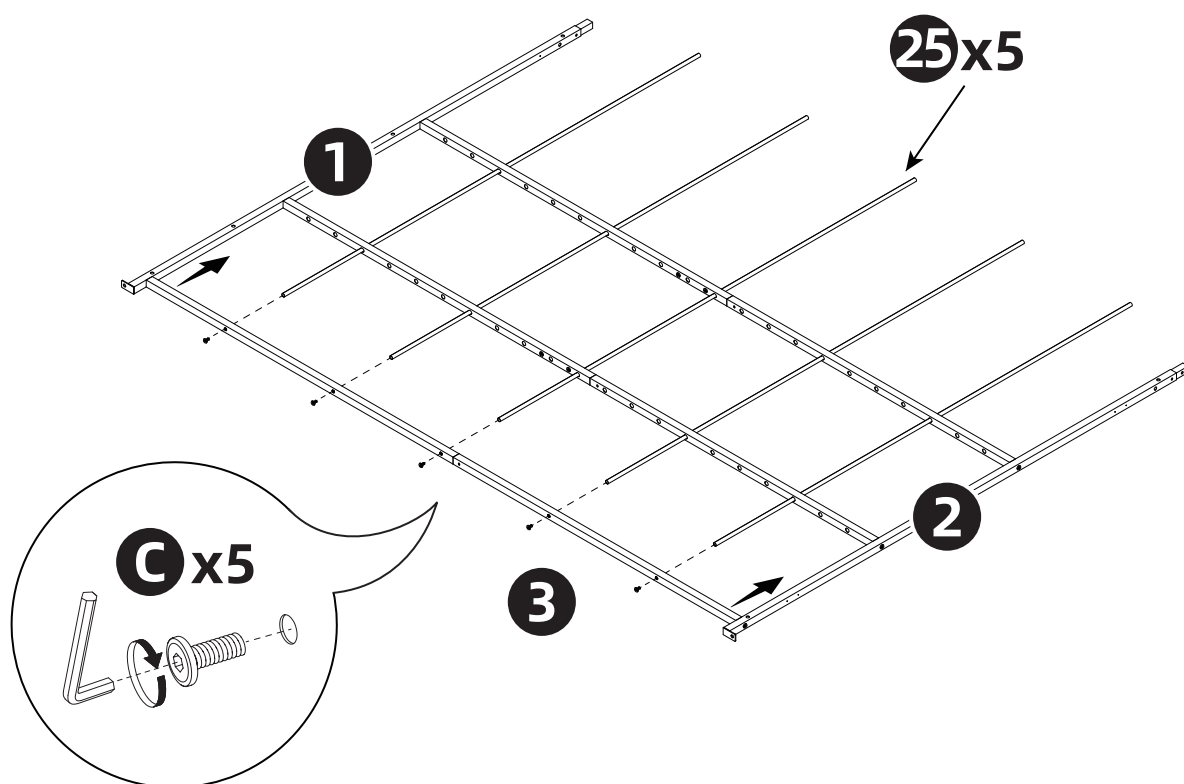
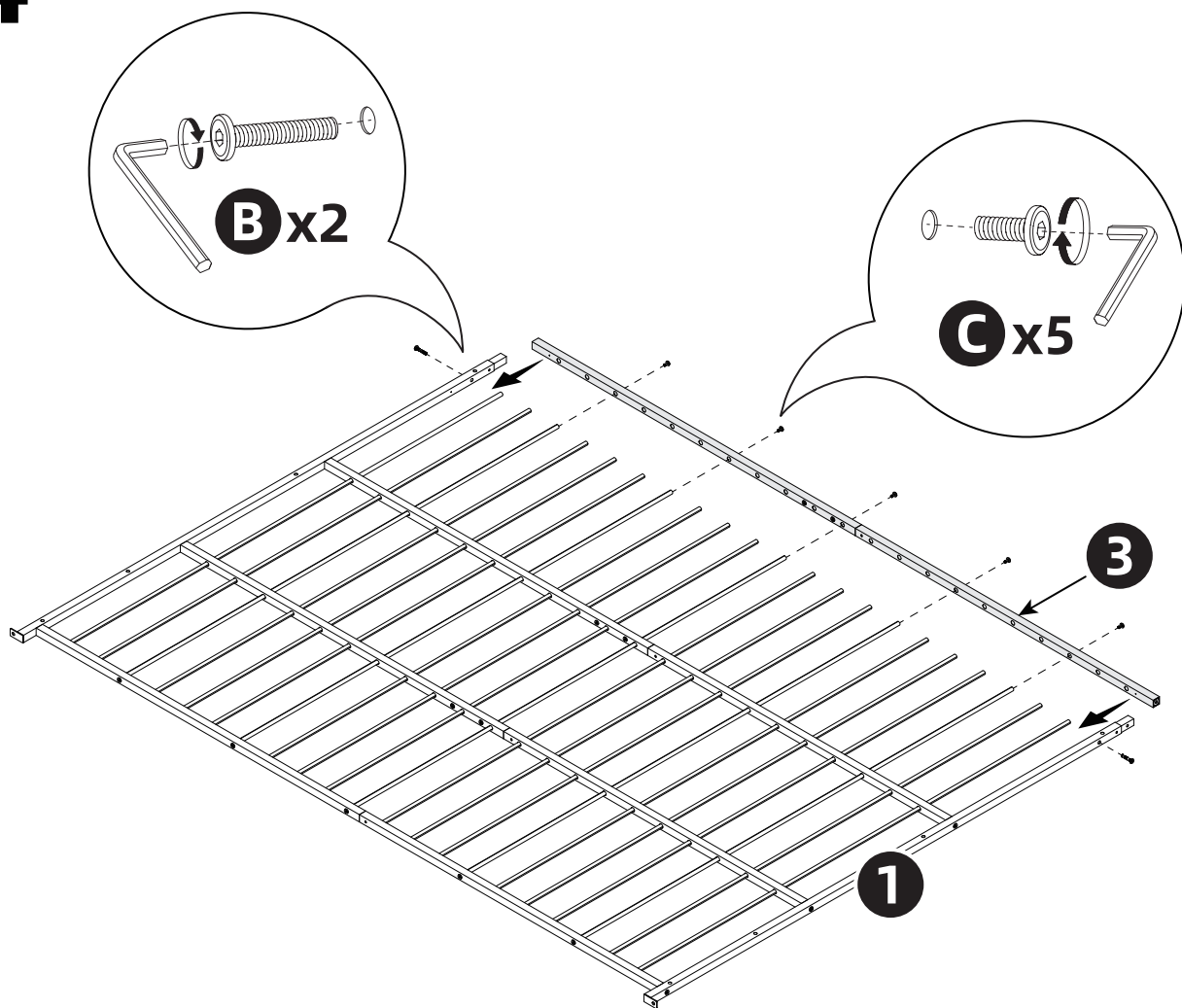
 Note the direction of the holes.



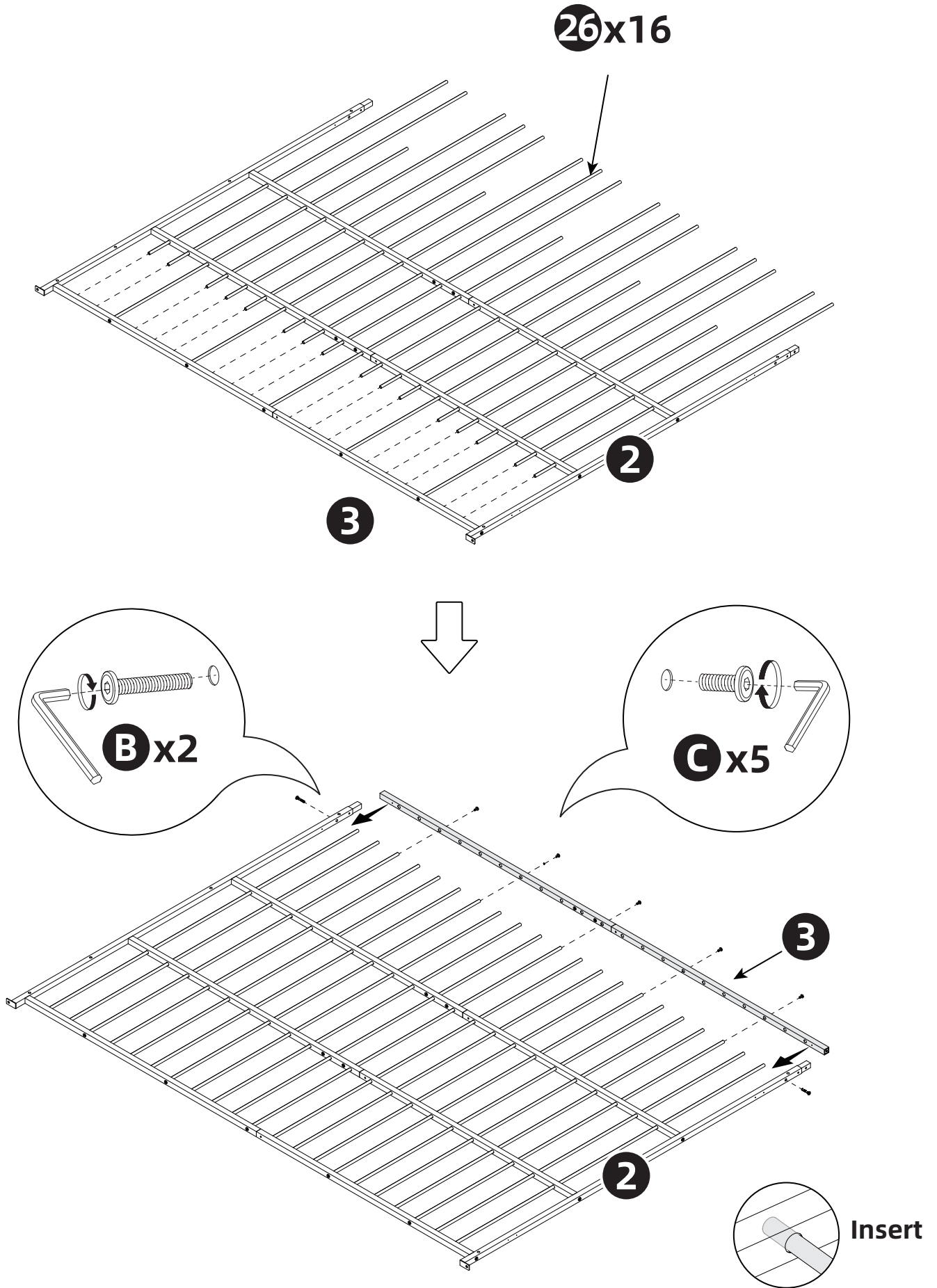
3



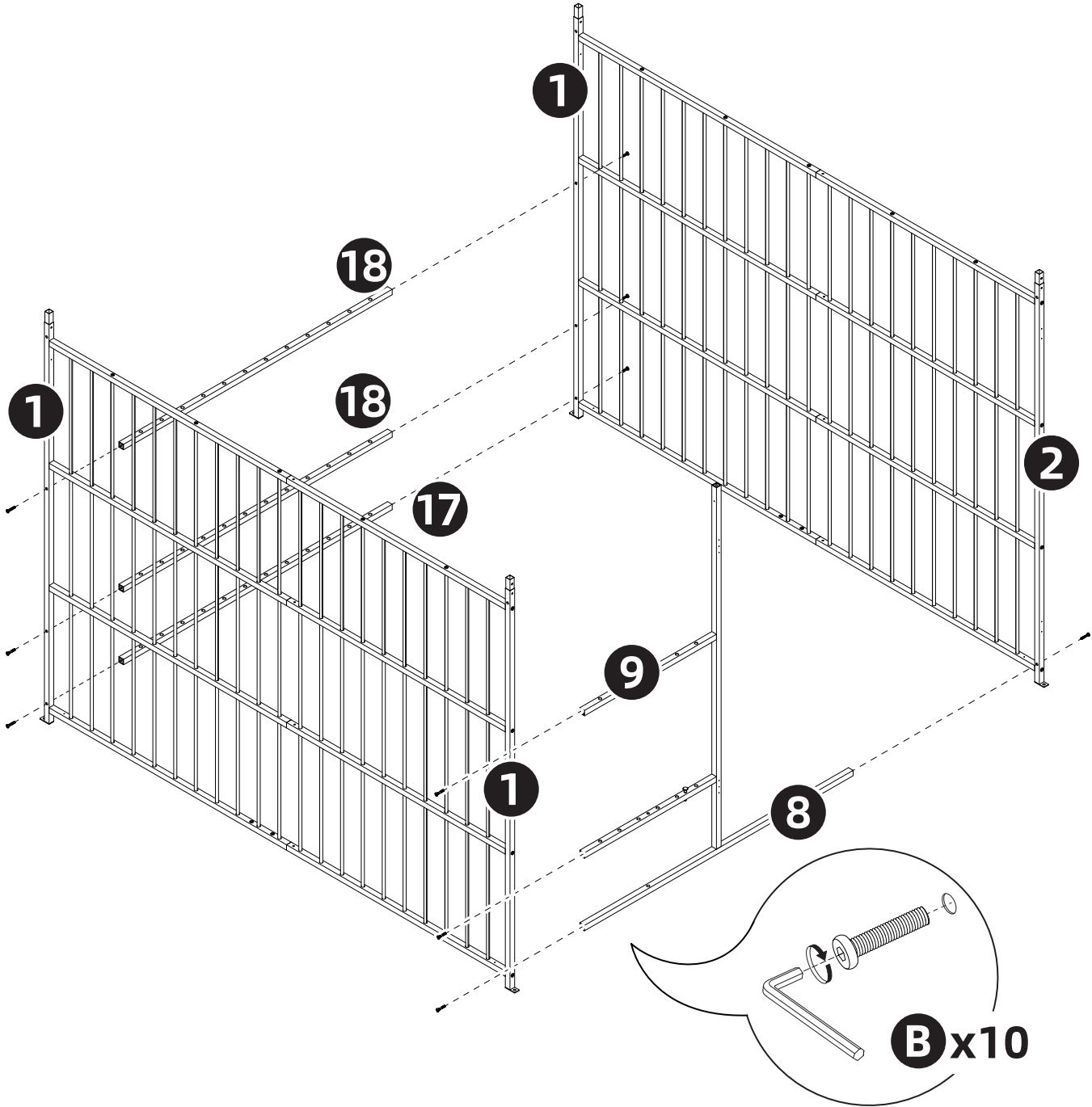
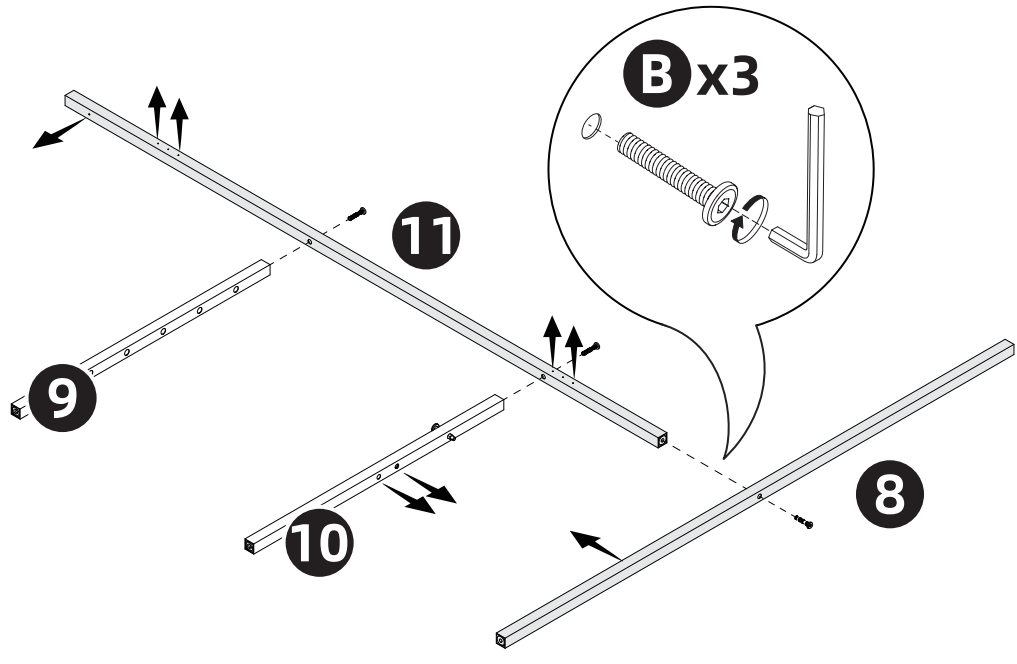
4



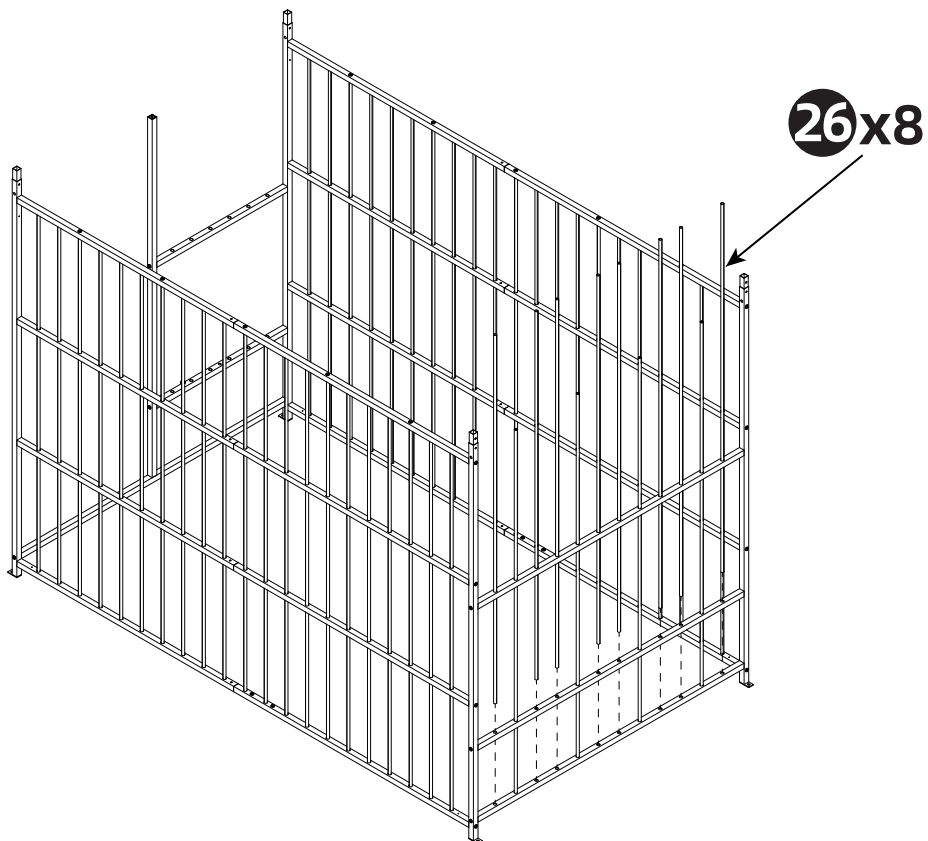
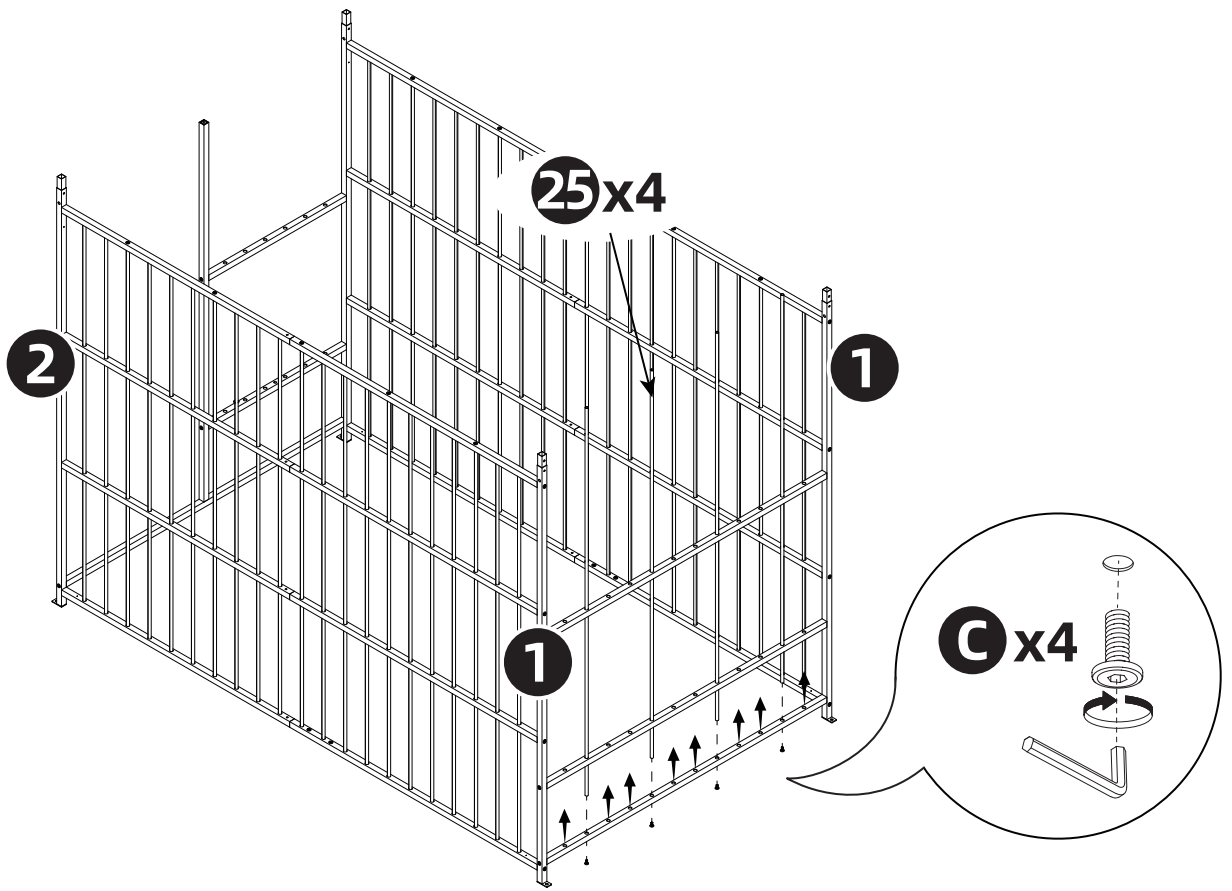
5



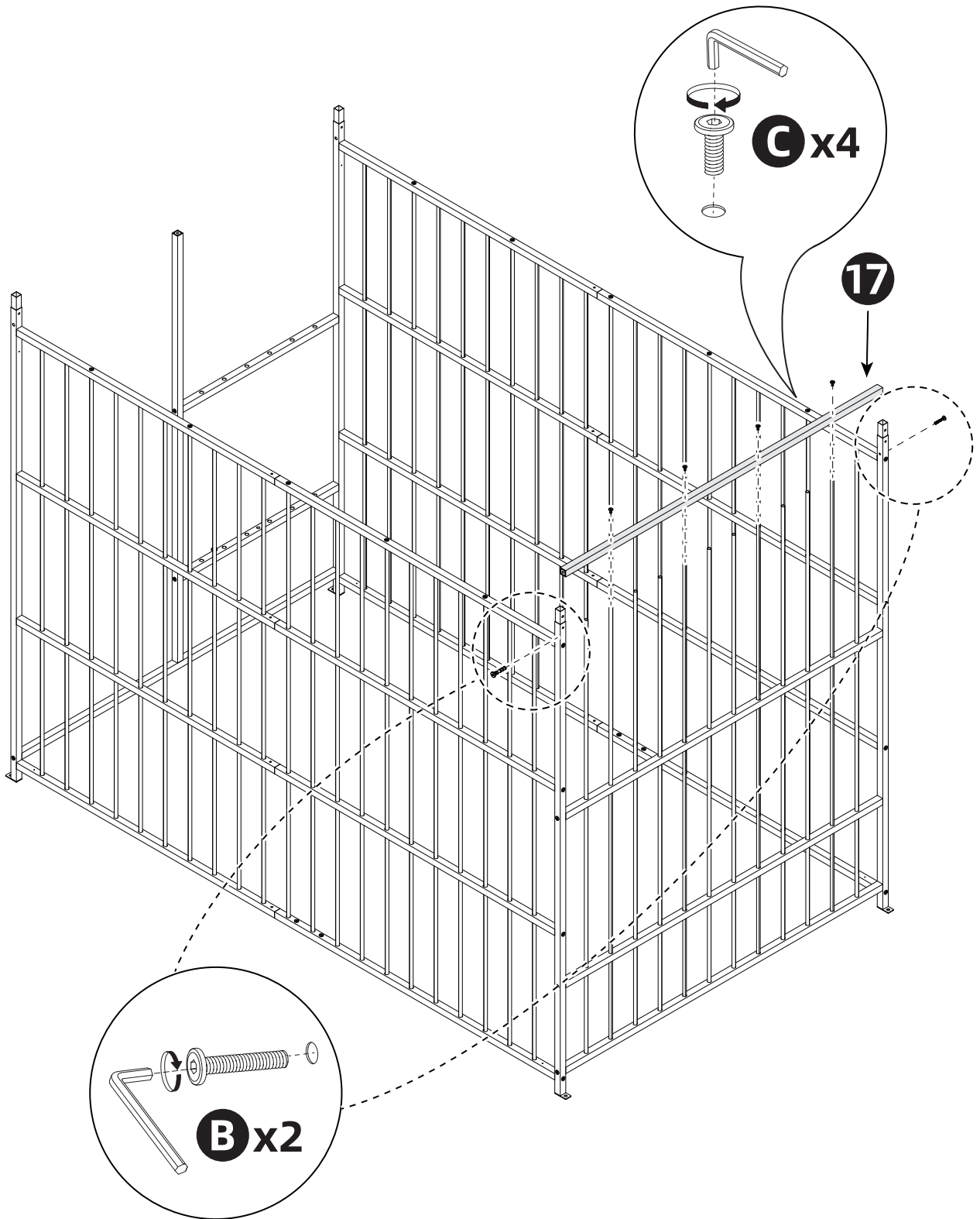
6



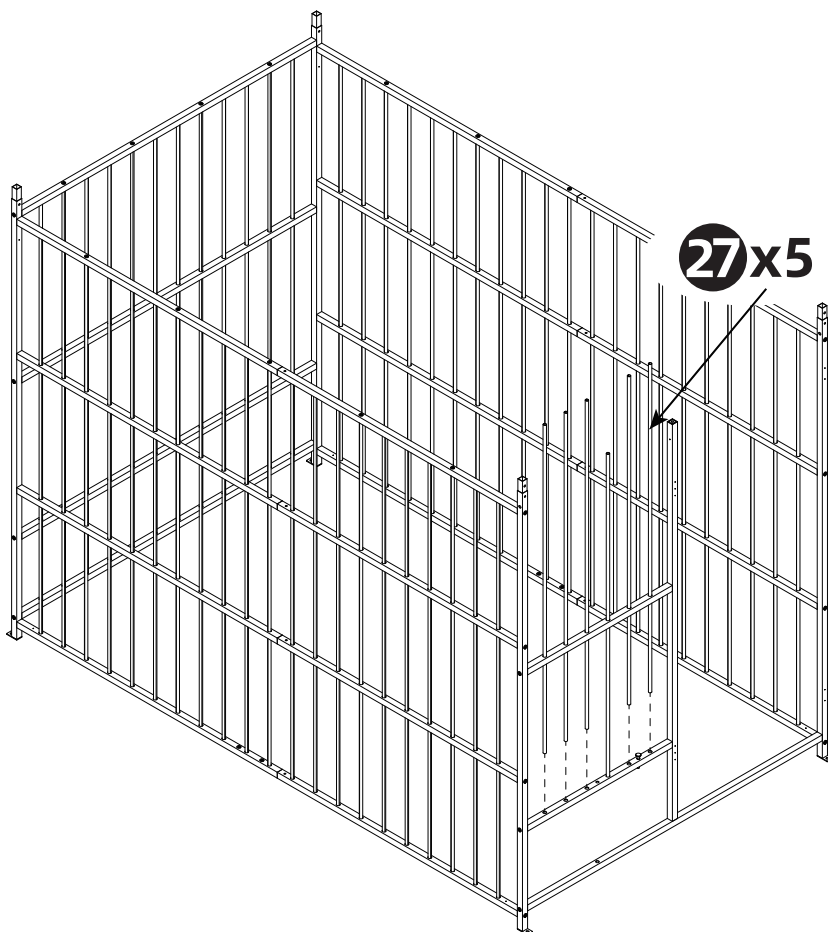
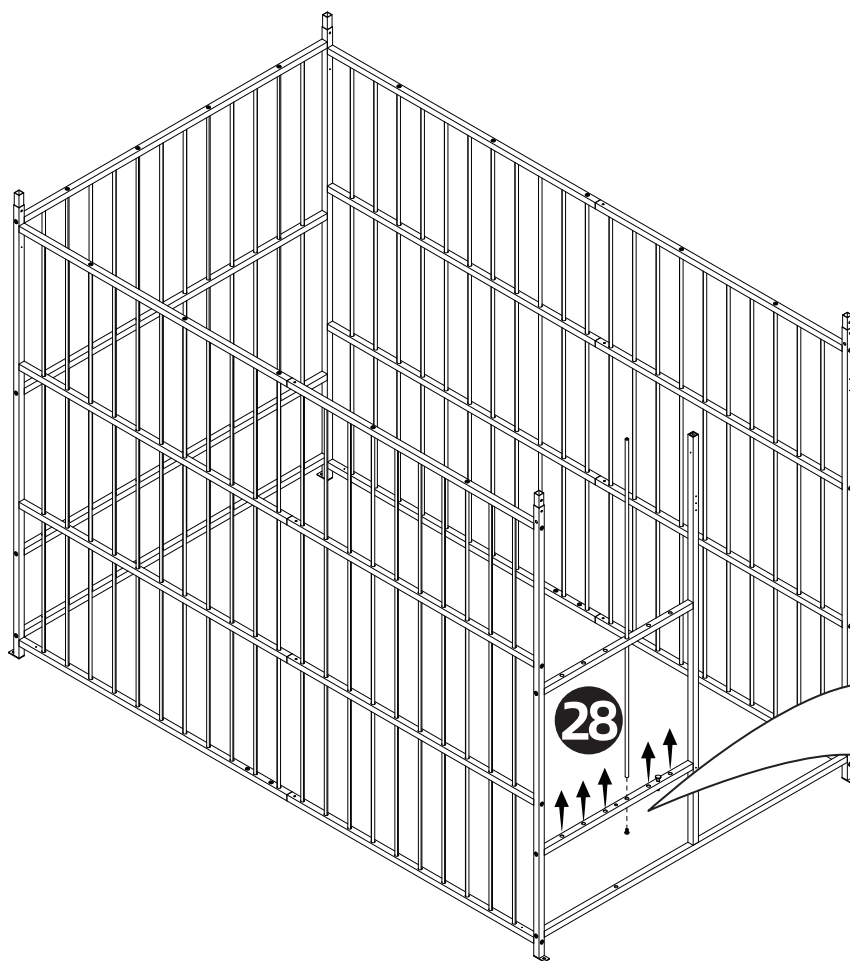
7



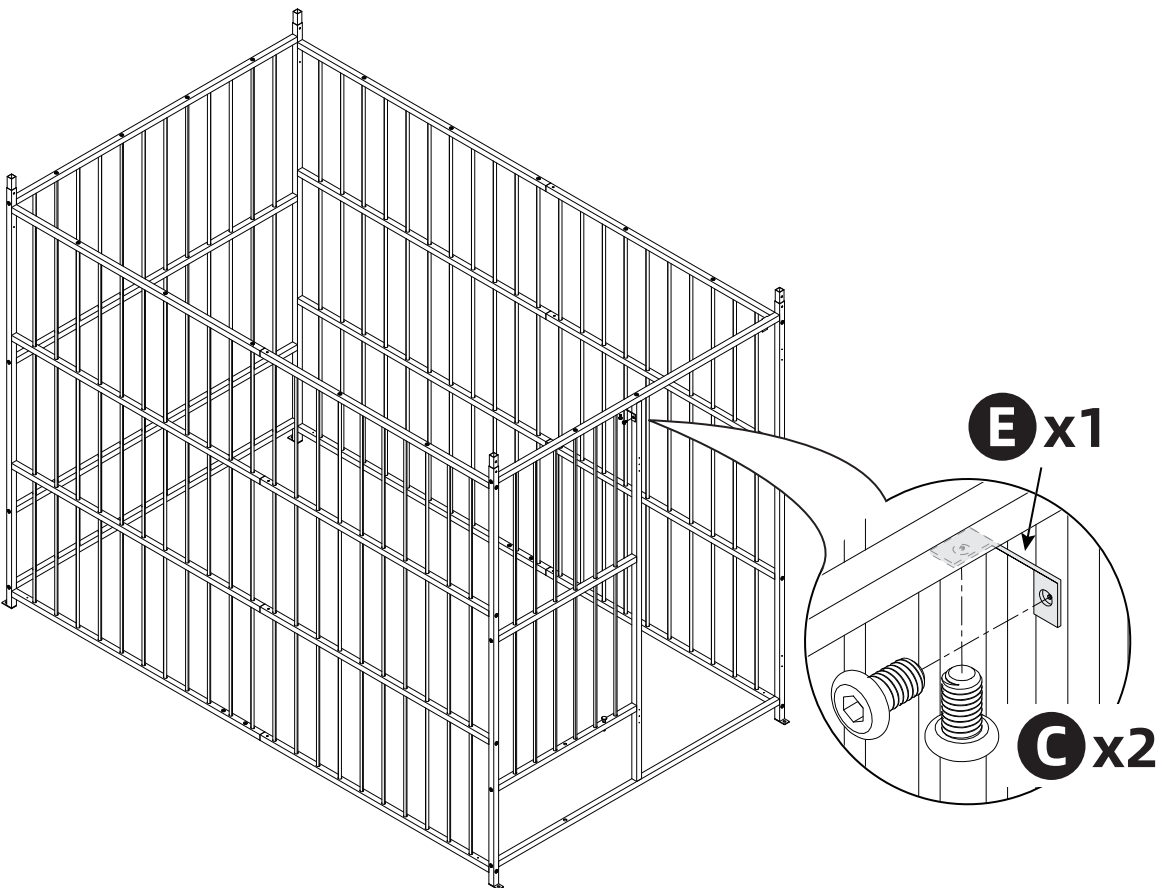
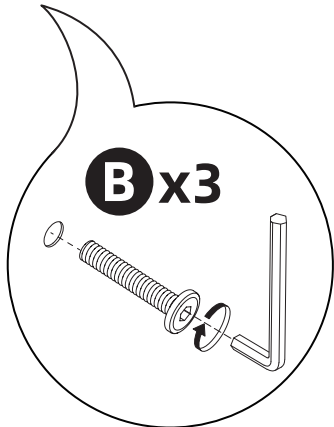
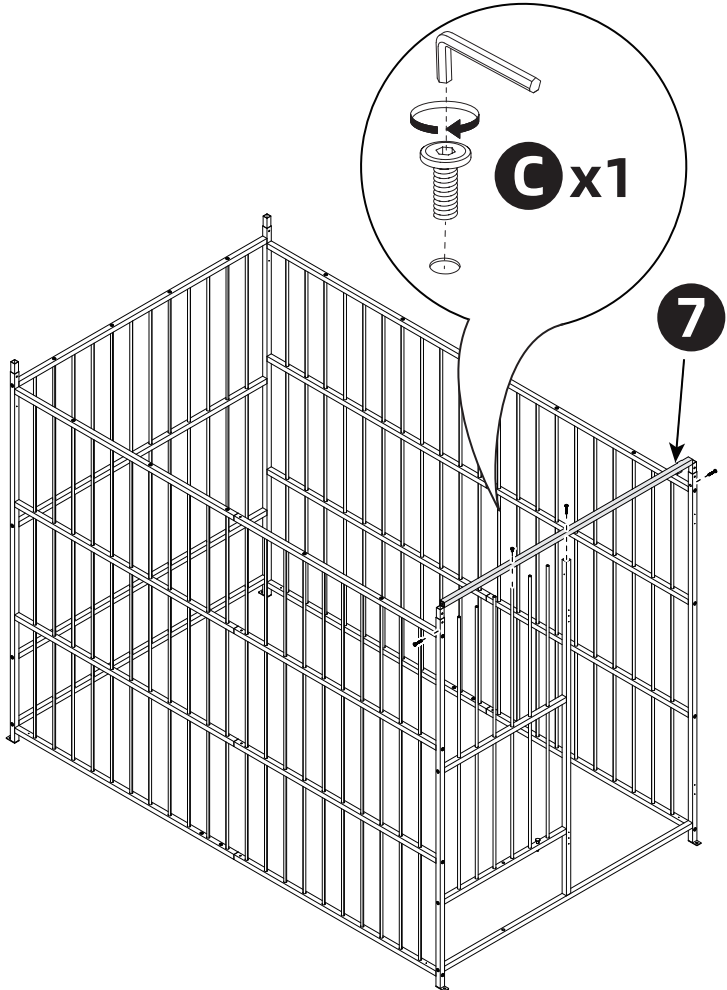
8



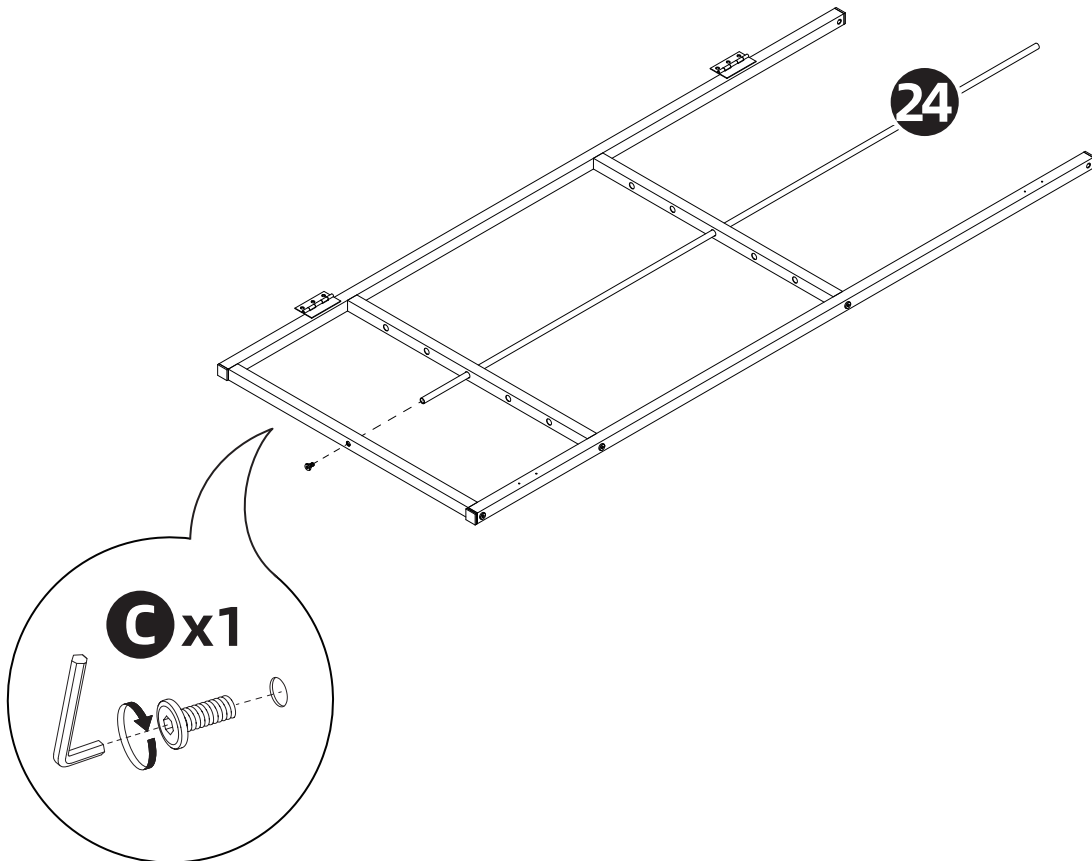
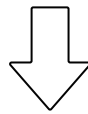
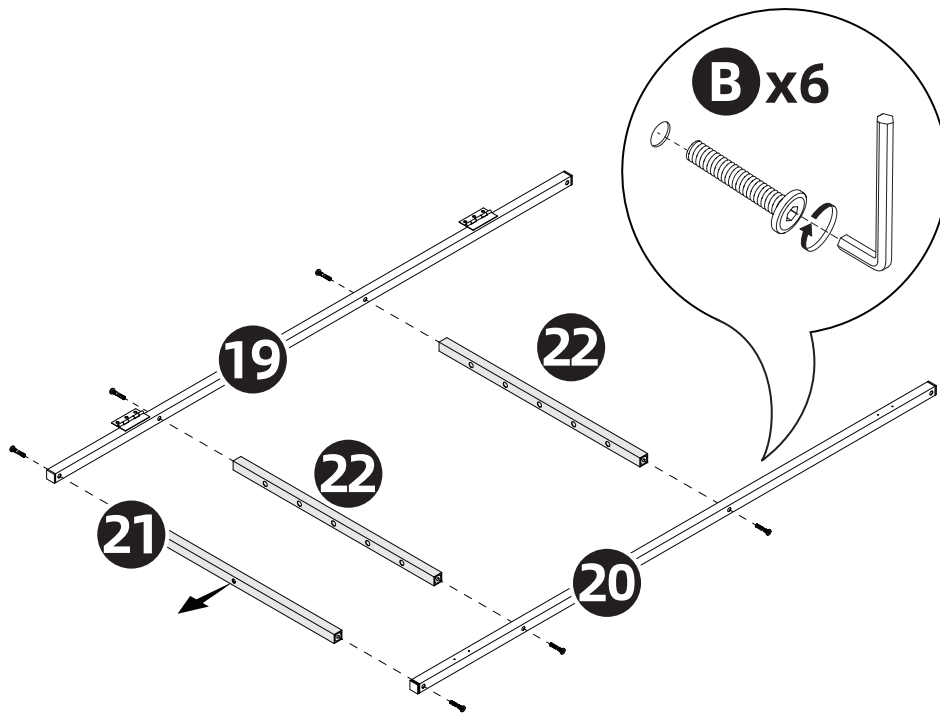
9



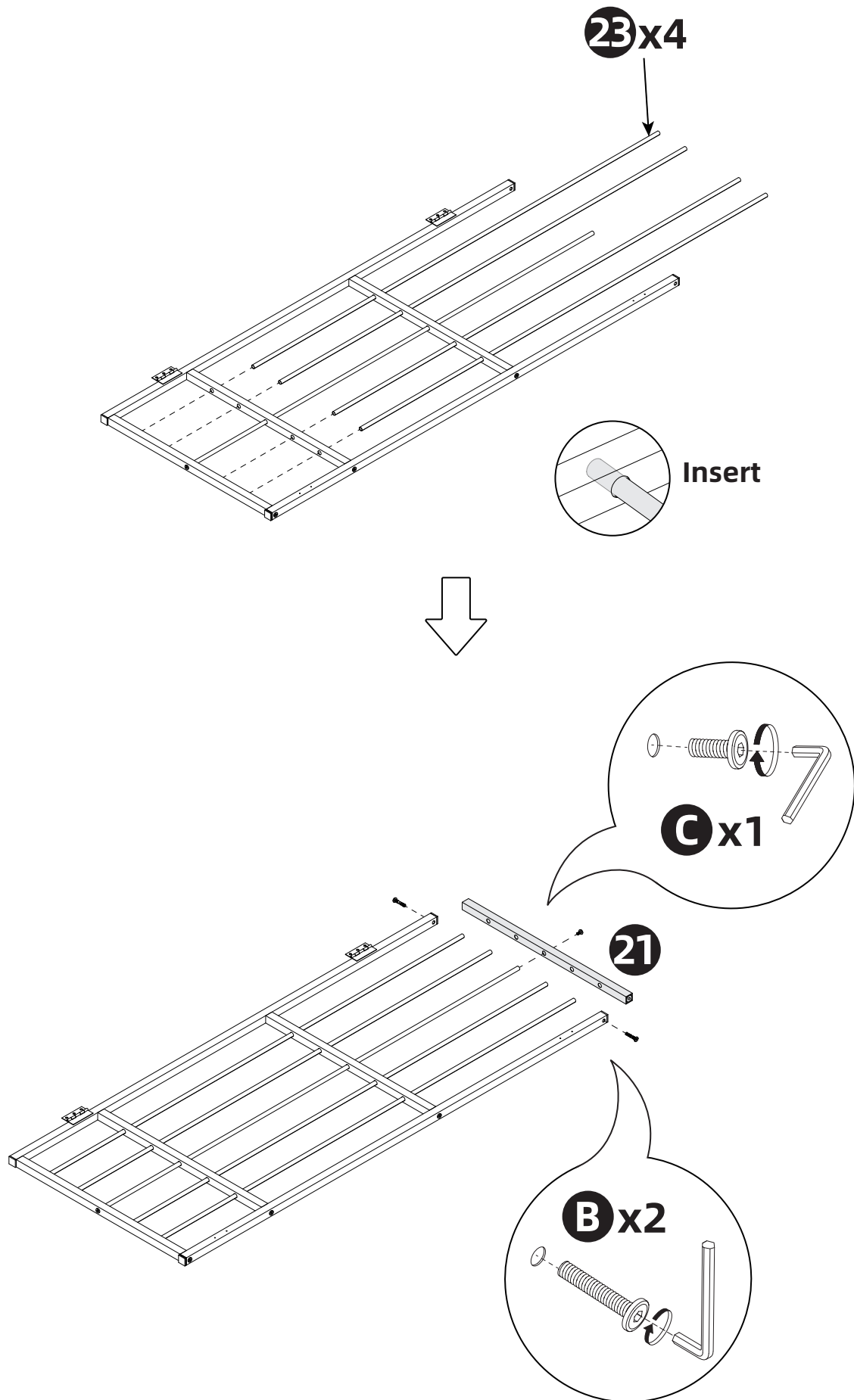
10



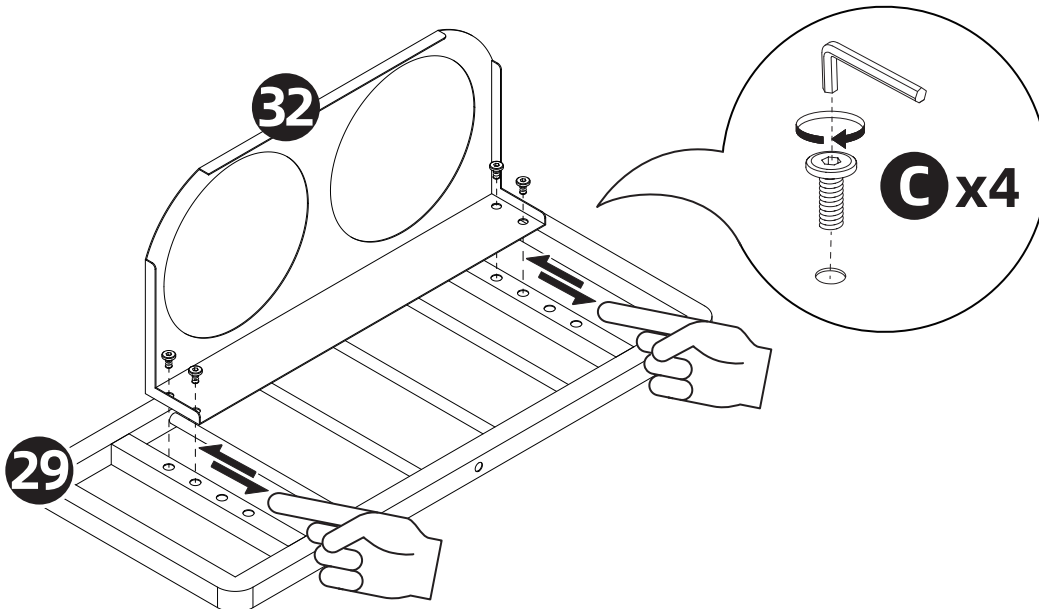
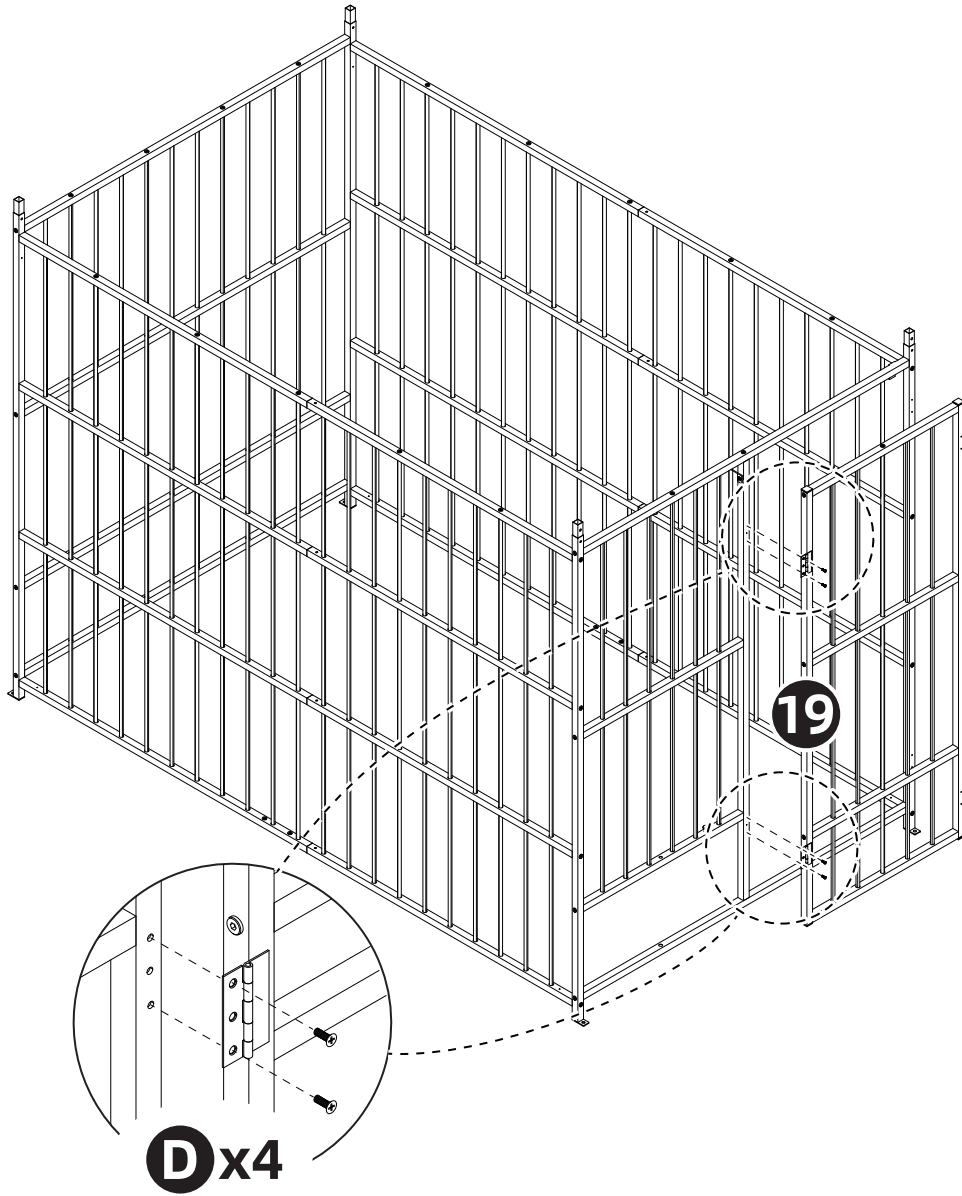
11



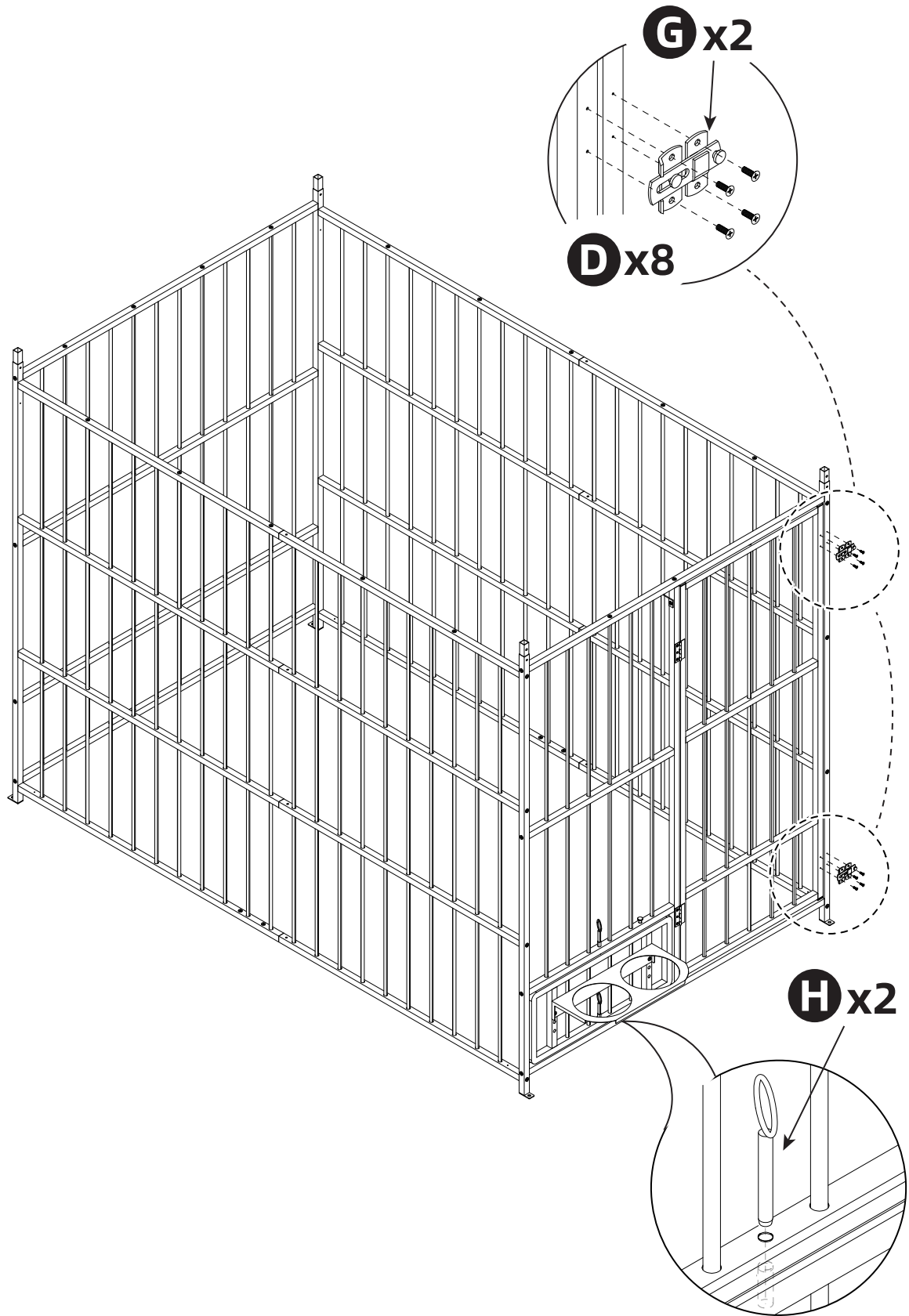
12



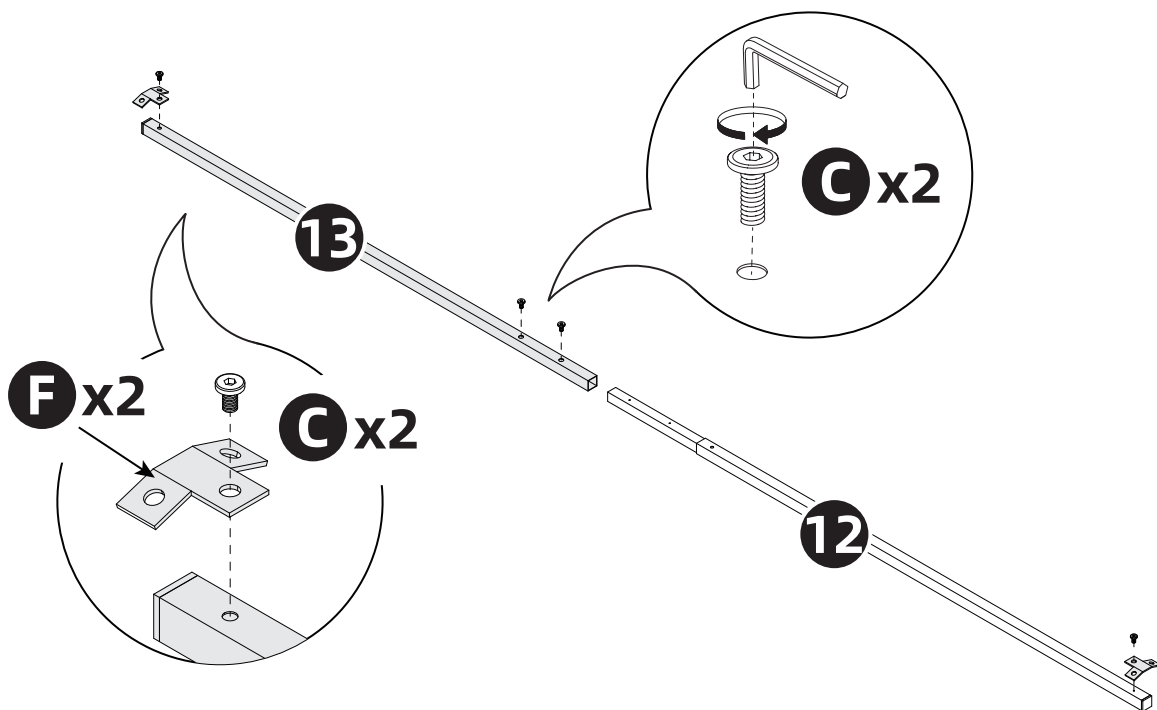
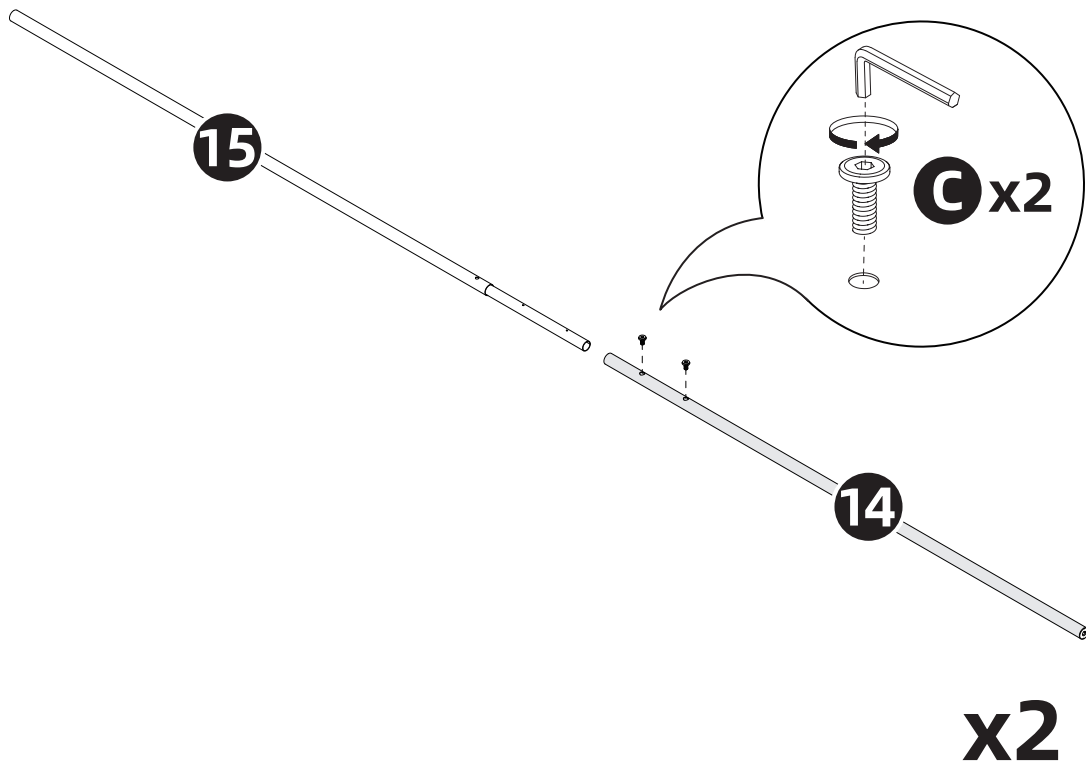
13



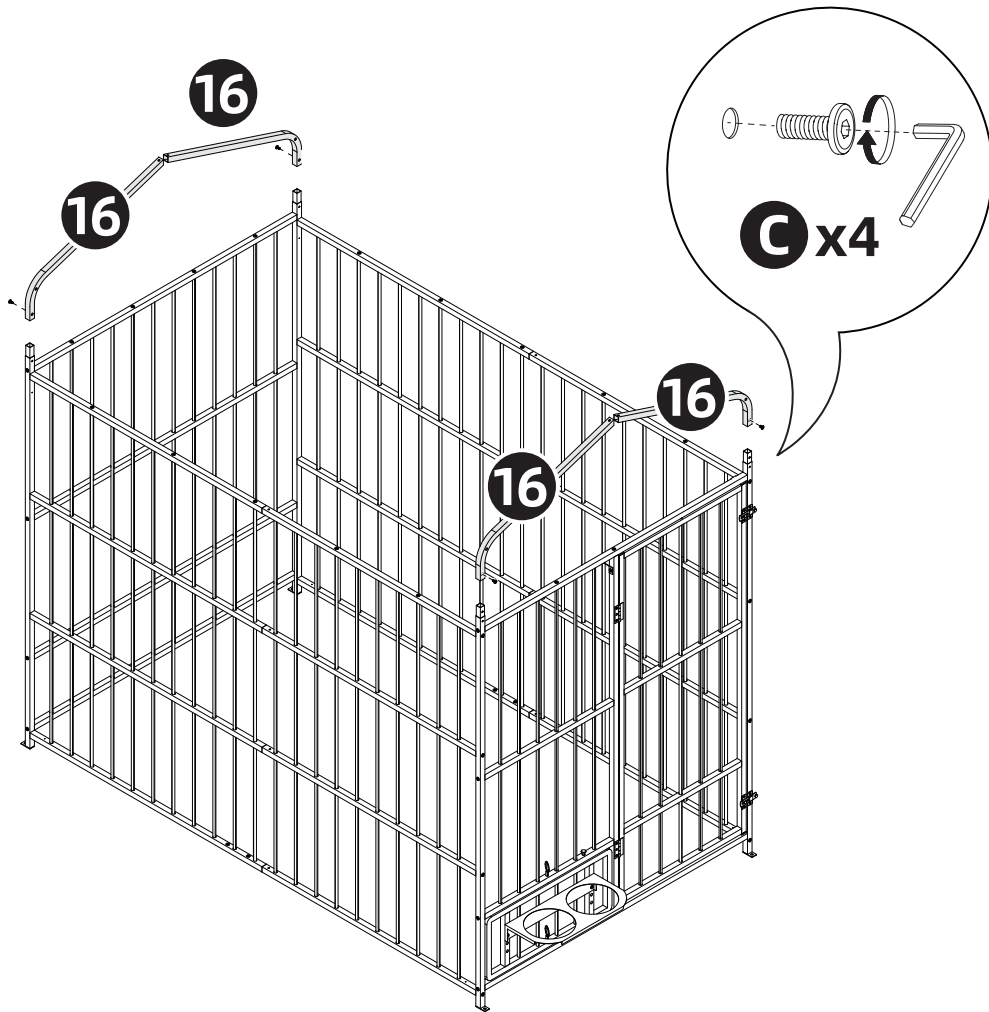
14



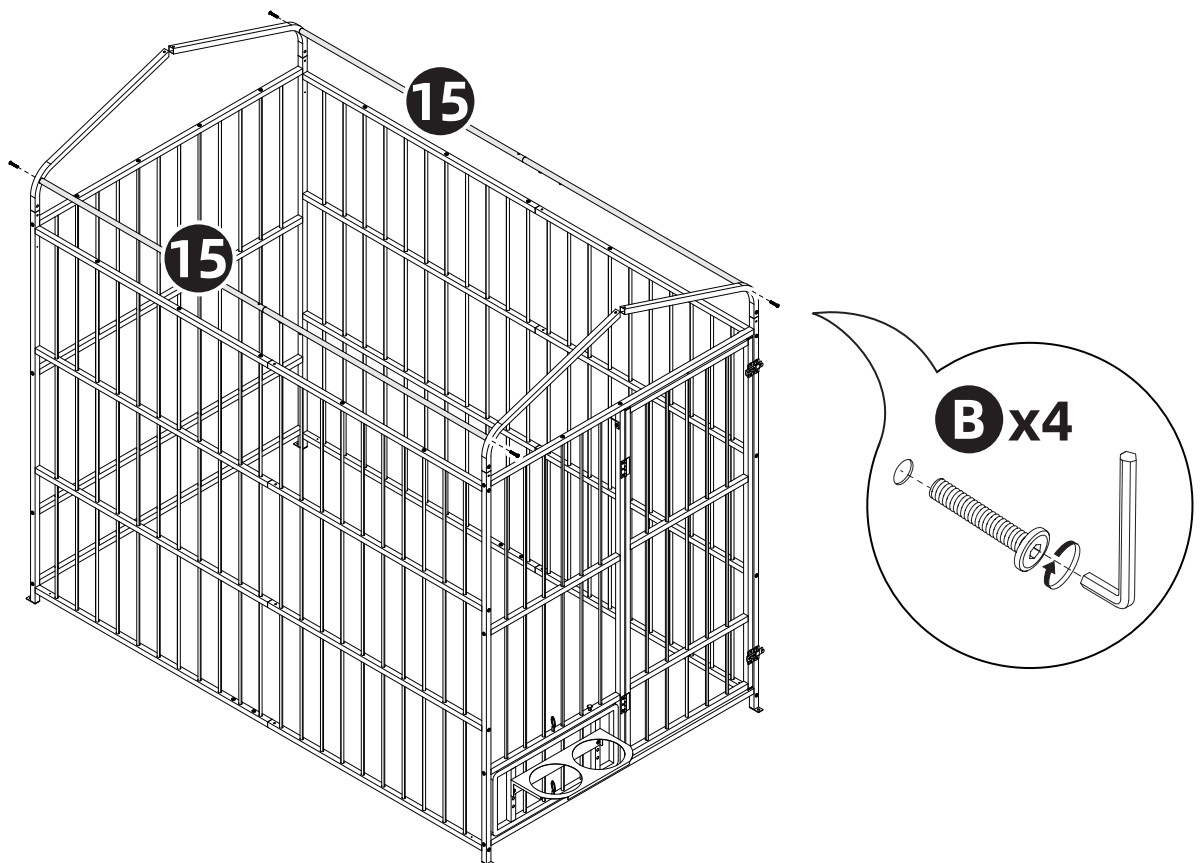
15



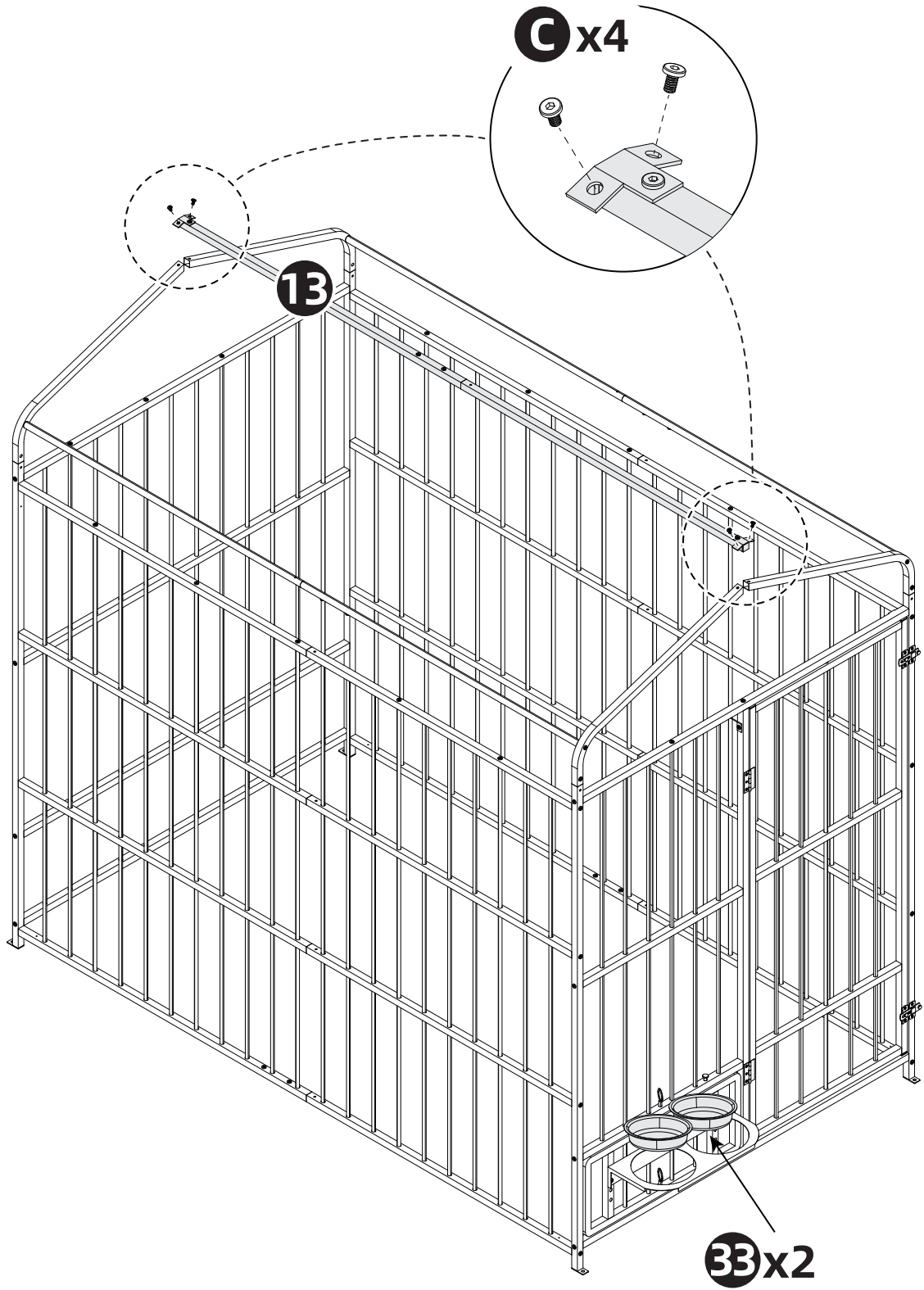
16



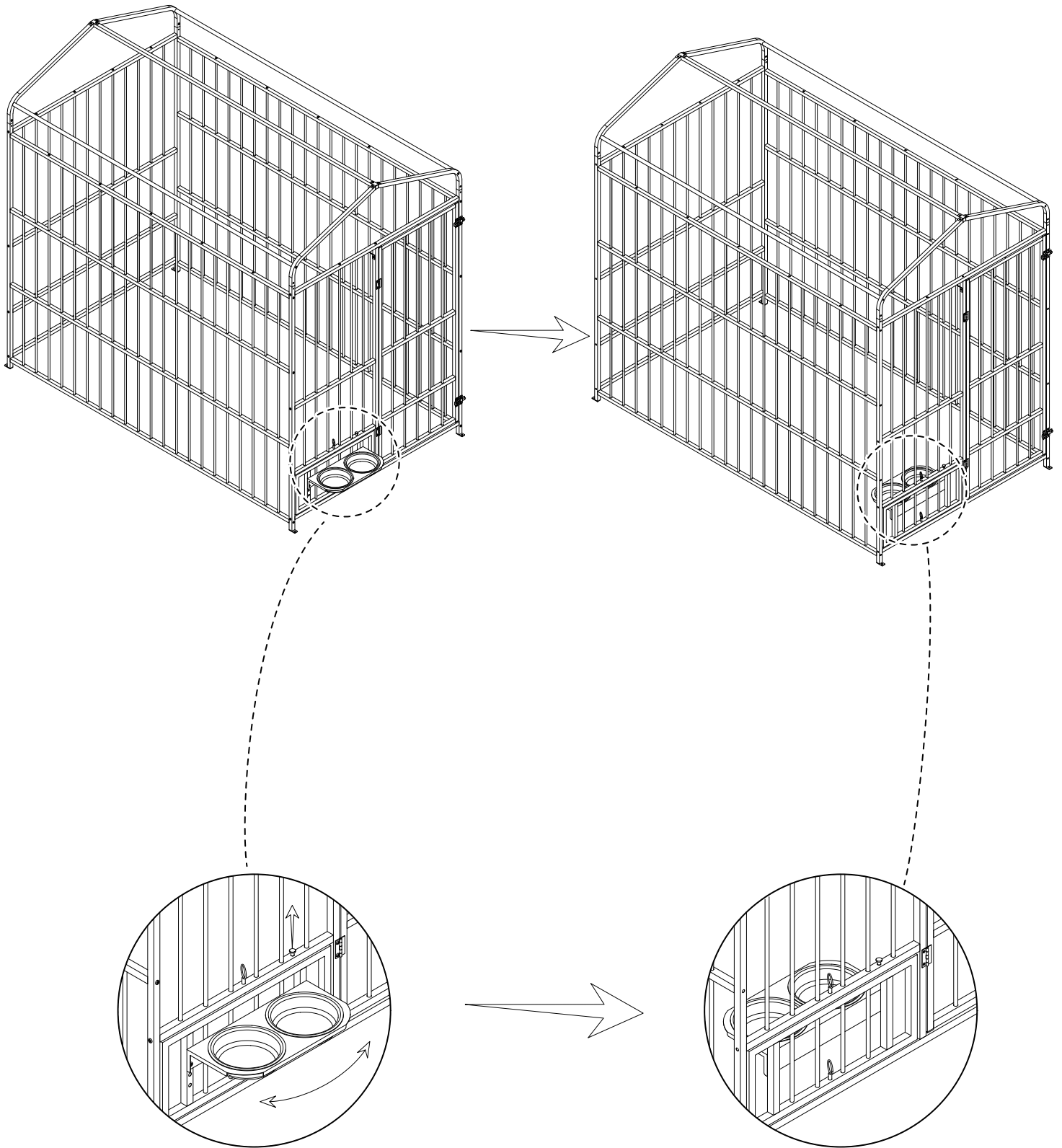
Install the top of the dog kennel.



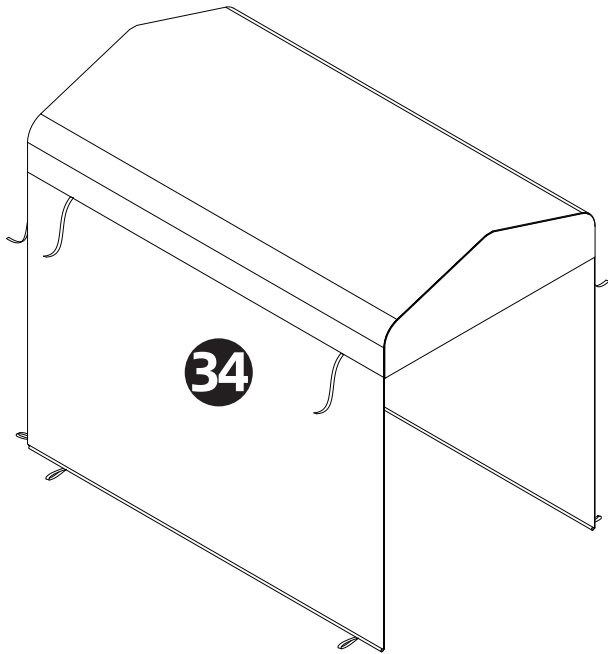
17



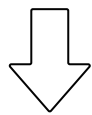
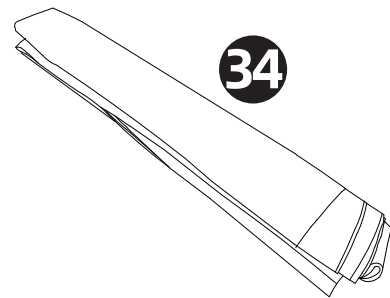
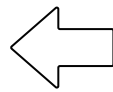
18



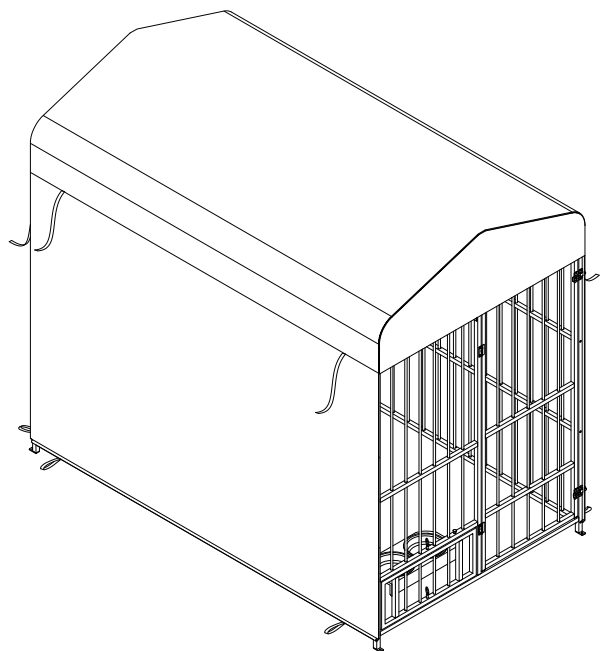
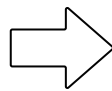
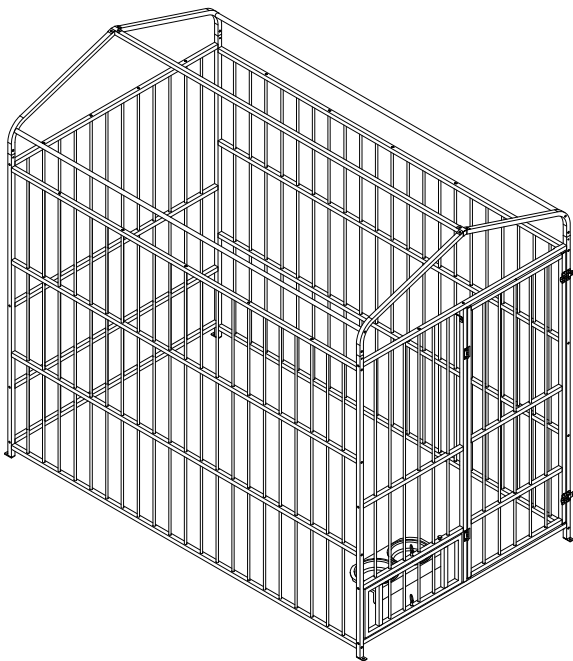
19



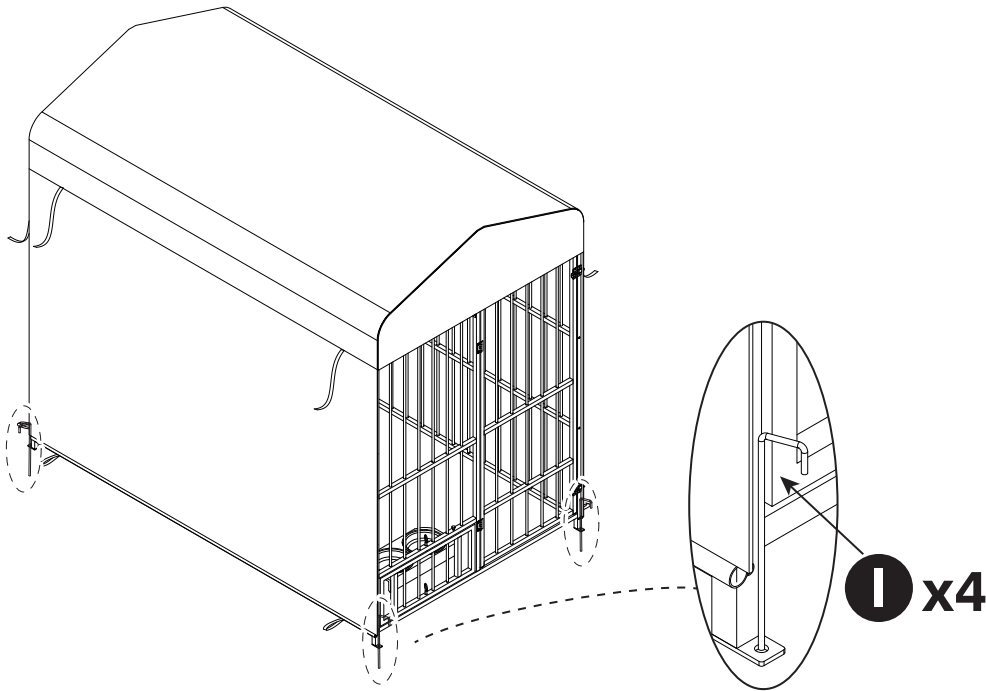
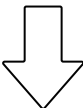
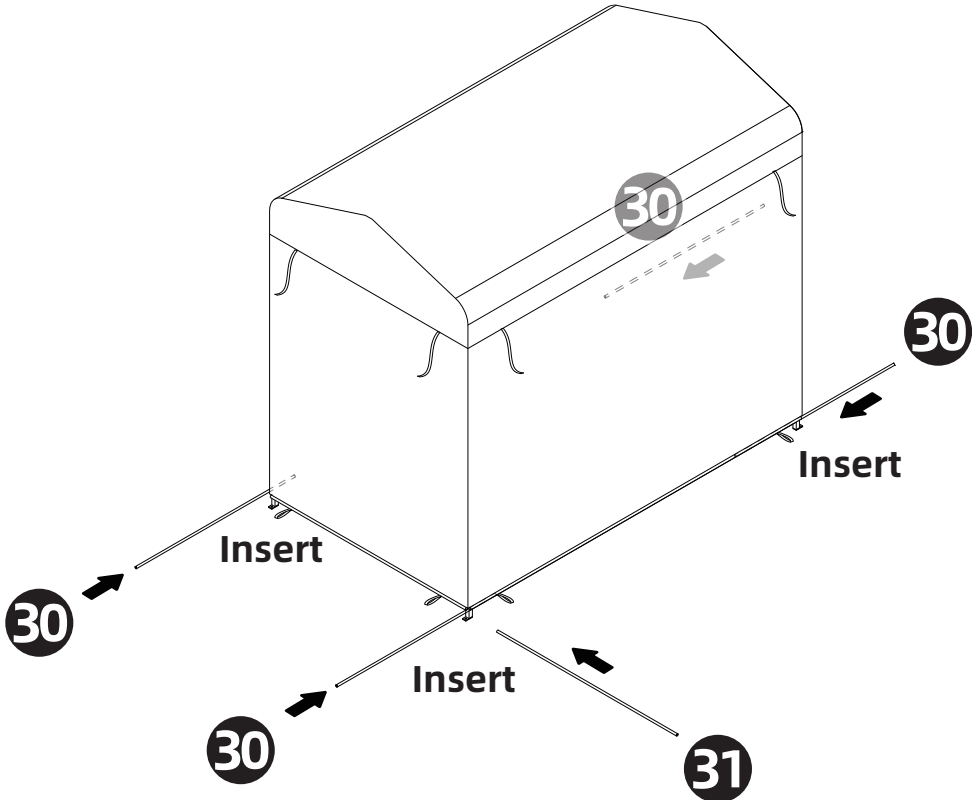
Expand



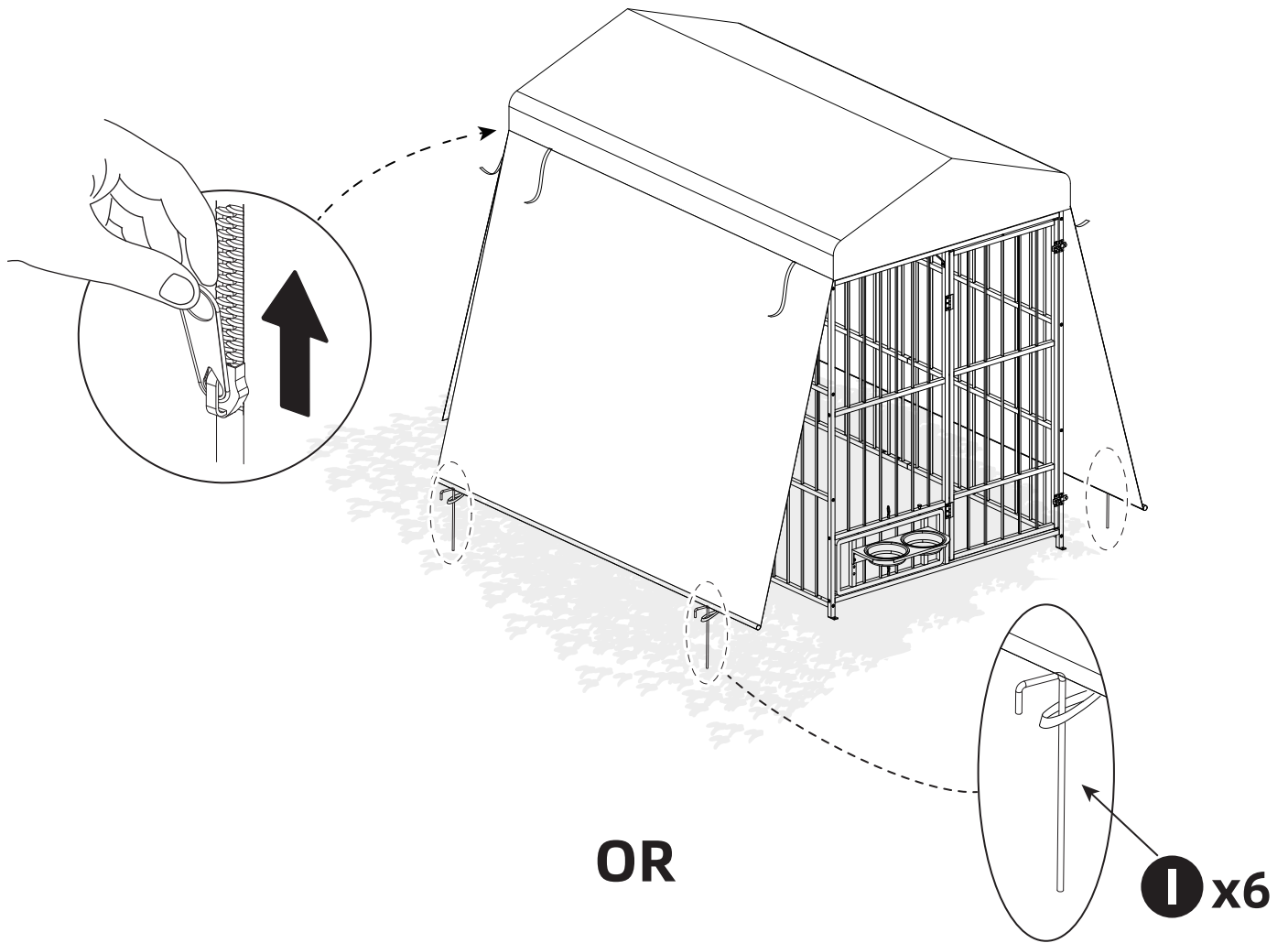
Put on



20



21



OR

