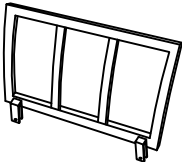
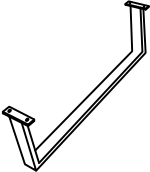
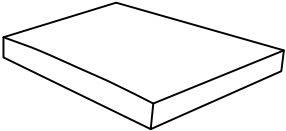
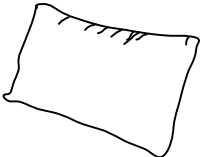




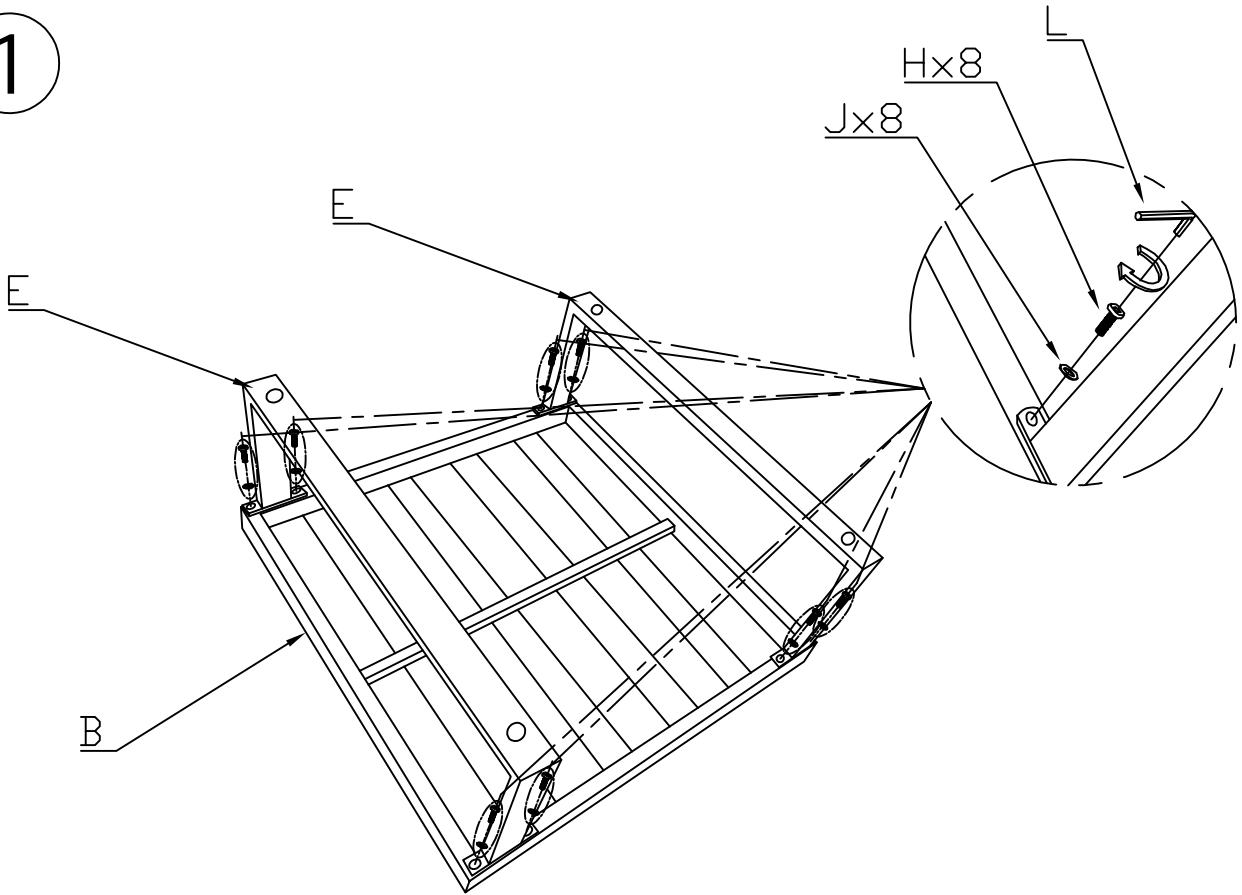
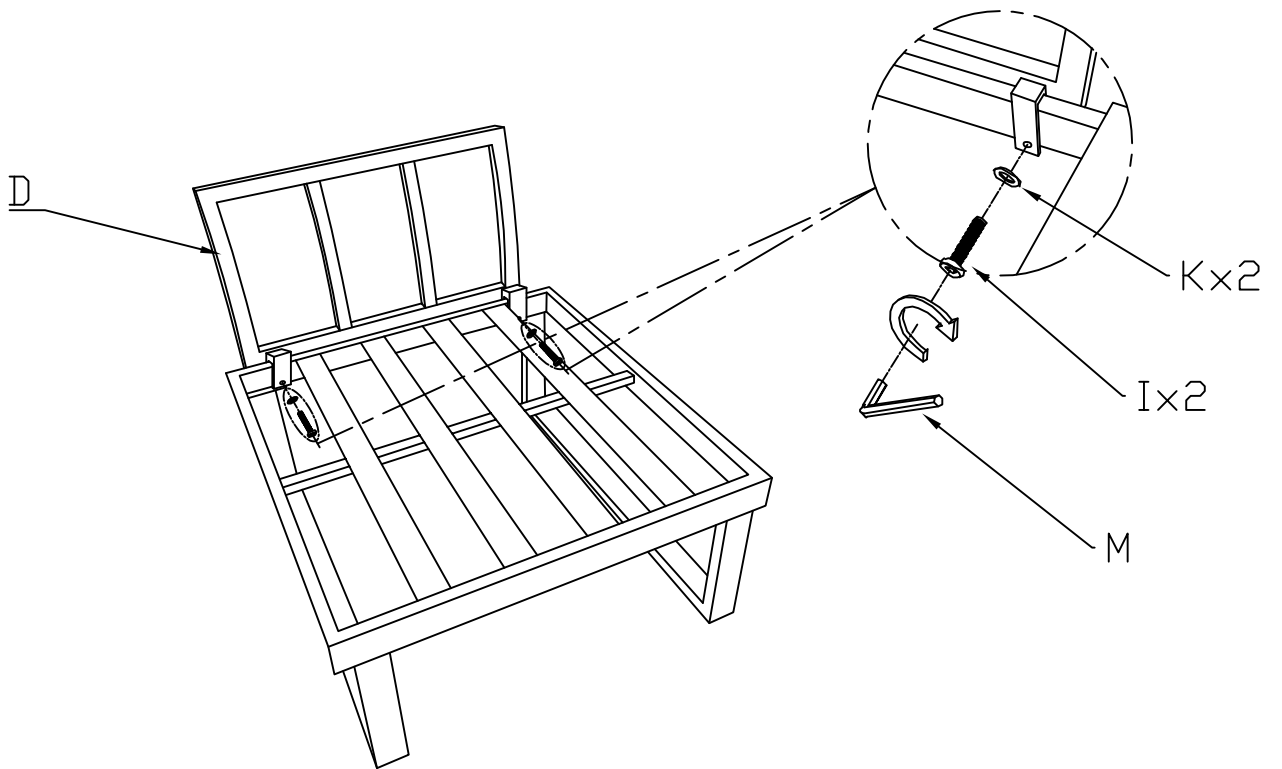
 <p>Bx3</p>	 <p>Dx4</p>	 <p>Ex6</p>	 <p>Fx3</p>
 <p>Gx4</p>	 <p>M6x20</p> <p>Hx24</p>	 <p>M8x40</p> <p>Ix8</p>	<p>⊙ M6</p> <p>Jx24</p> <hr/> <p>⊙ M8</p> <p>Kx8</p>
 <p>M6</p> <p>Lx1</p>	 <p>M8</p> <p>Mx1</p>		

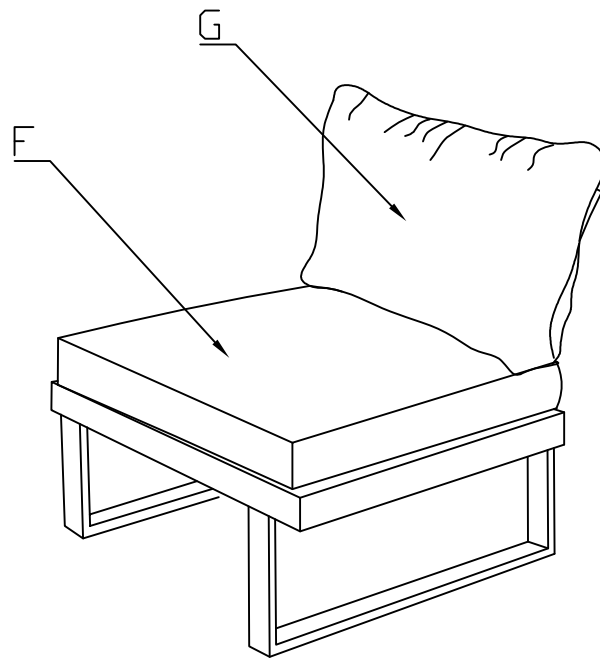
1



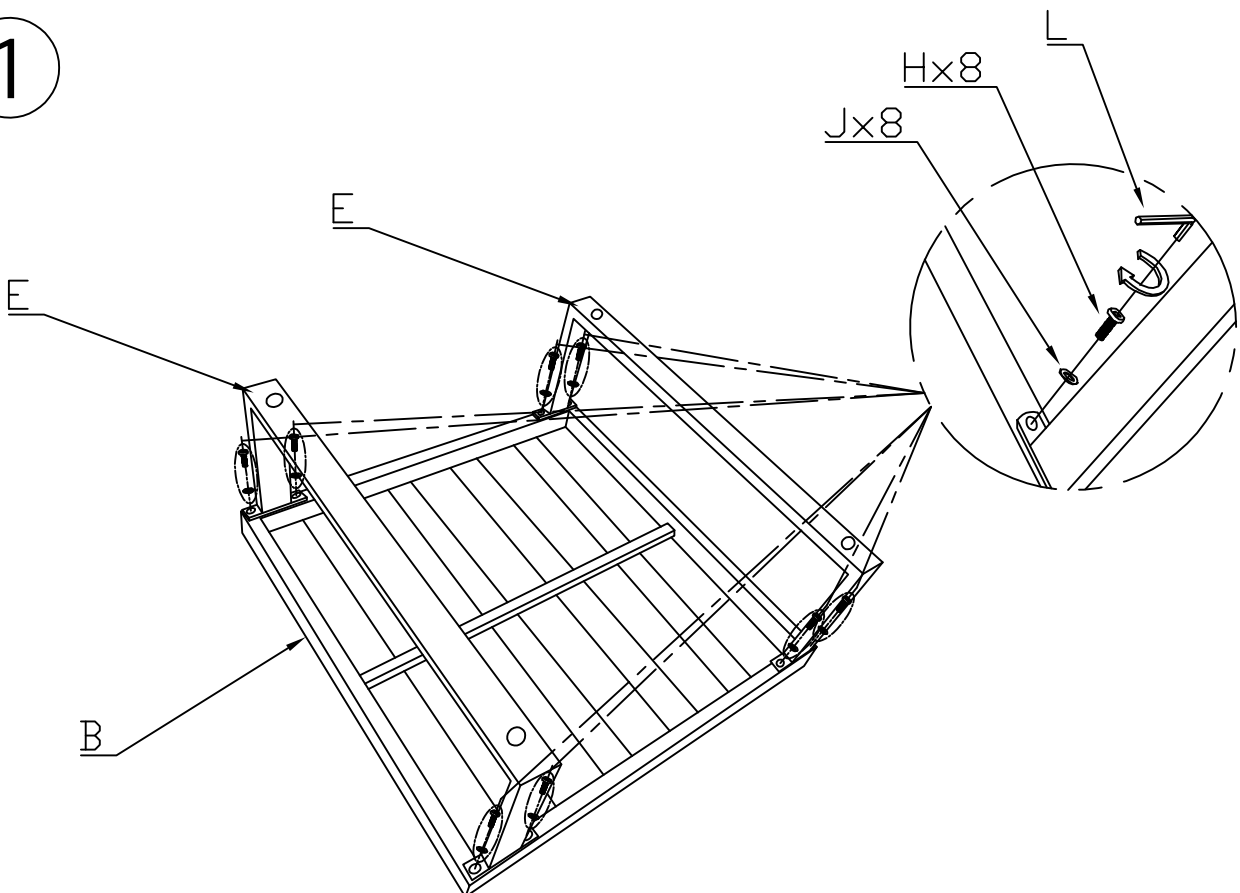
2



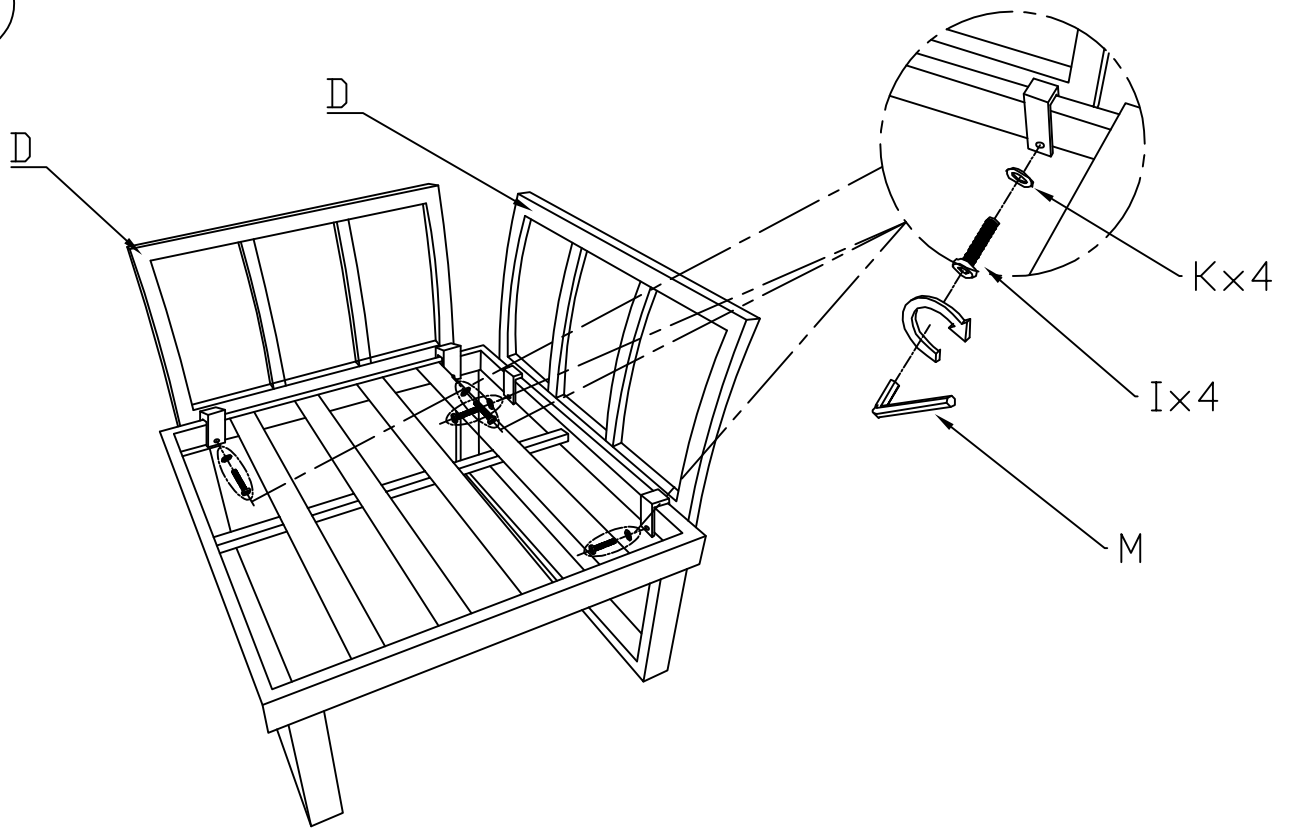
3



1



2



3

