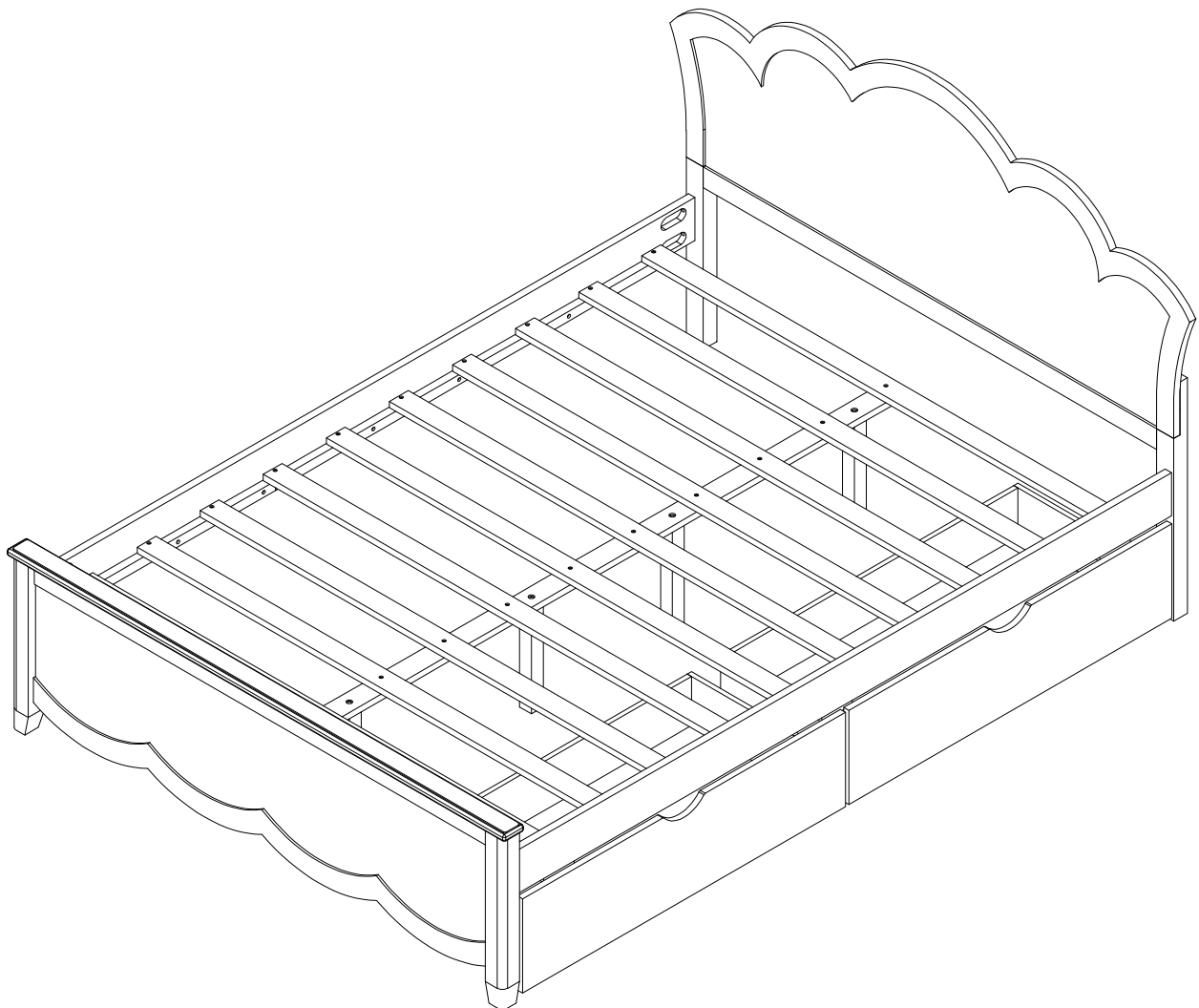


ASSEMBLY INSTRUCTIONS

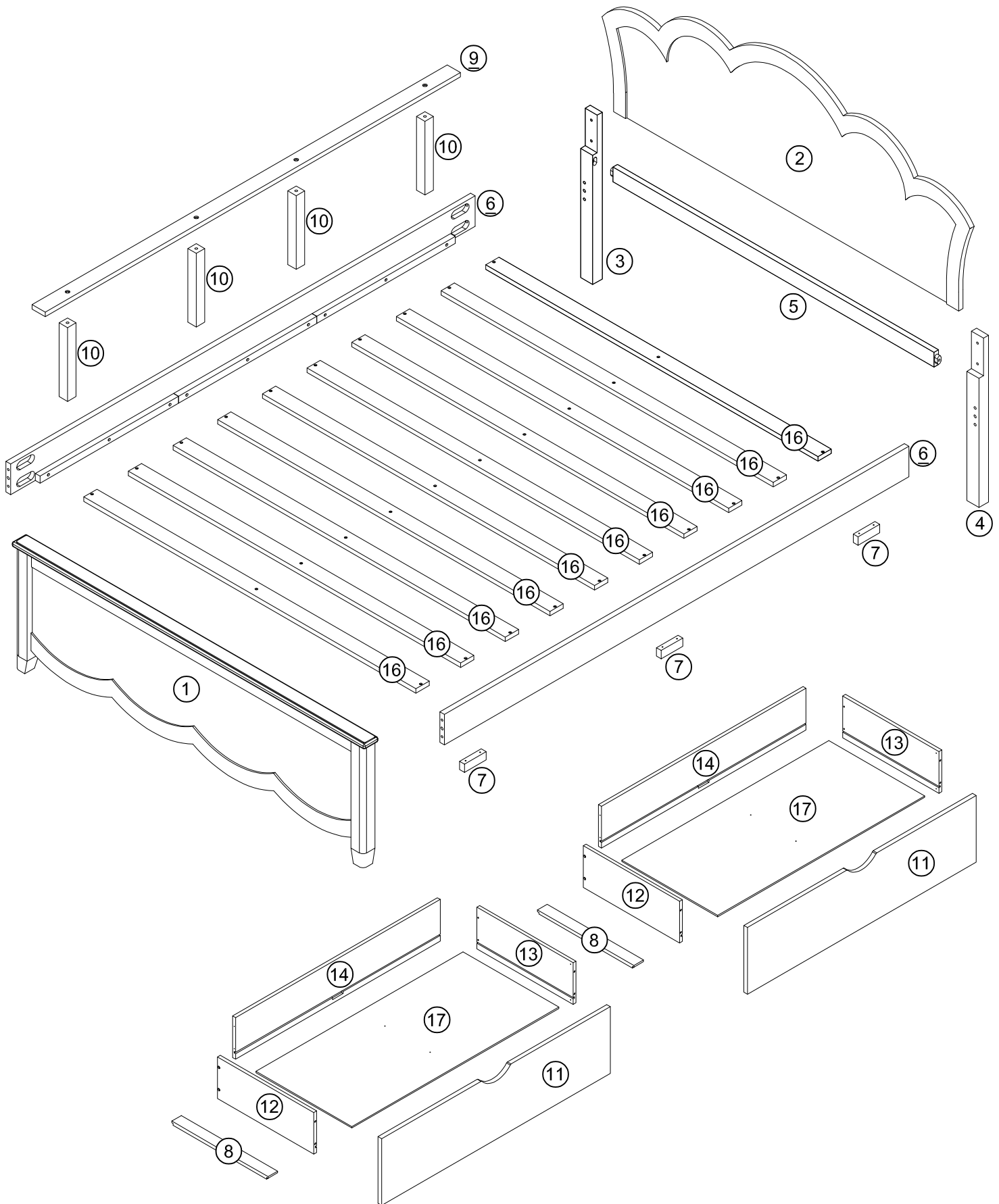
INSTRUCTIONS DE MONTAGE

FULL BED WITH 2 DRAWERS
LIT DOUBLE AVEC 2 TIROIRS

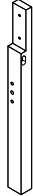

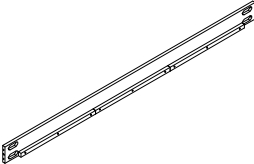
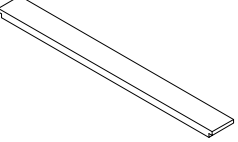
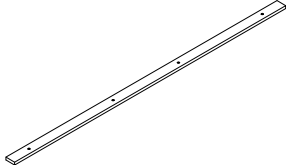

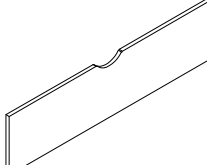
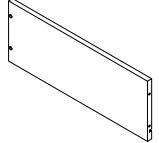
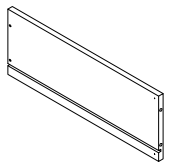
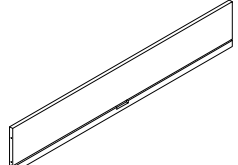


N709P416376-N709P416377

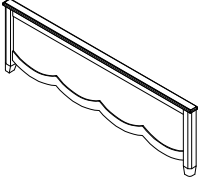
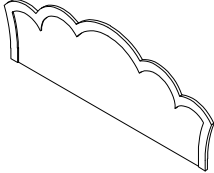
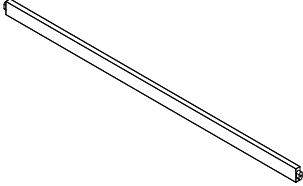
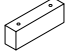
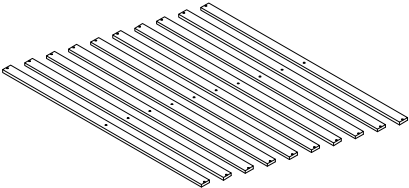
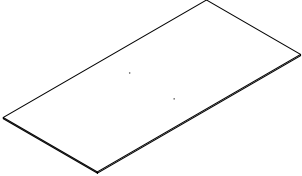
Detail View/Vue détaillée



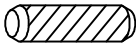
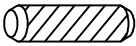
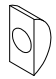




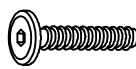


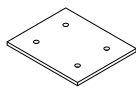

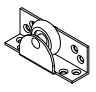

Part Lists/Listes de pièces: N709P416376

3		4	
Leg (left) - 1pc		Leg (right) - 1pc	
Jambe (gauche) - 1 pièce		Jambe (droite) - 1 pièce	
6		8	
Bed shoulder - 2pcs		Drawer bottom support - 2pcs	
Épaule du lit - 2 pièces		Support inférieur de tiroir - 2 pièces	
9		10	
Middle support - 1pc		Support leg - 4pcs	
Support intermédiaire - 1 pièce		Jambe de soutien - 4 pièces	
11		12	
Drawer surface - 2pcs		Side drawer (left) - 2pcs	
Surface du tiroir - 2 pièces		Tiroir latéral (gauche) - 2 pièces	
13		14	
Side drawer (right) - 2pcs		Rear drawer - 2pcs	
Tiroir latéral (droite) - 2 pièces		Tiroir arrière - 2 pièces	

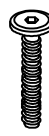

Part Lists/Listes de pièces: N709P416377

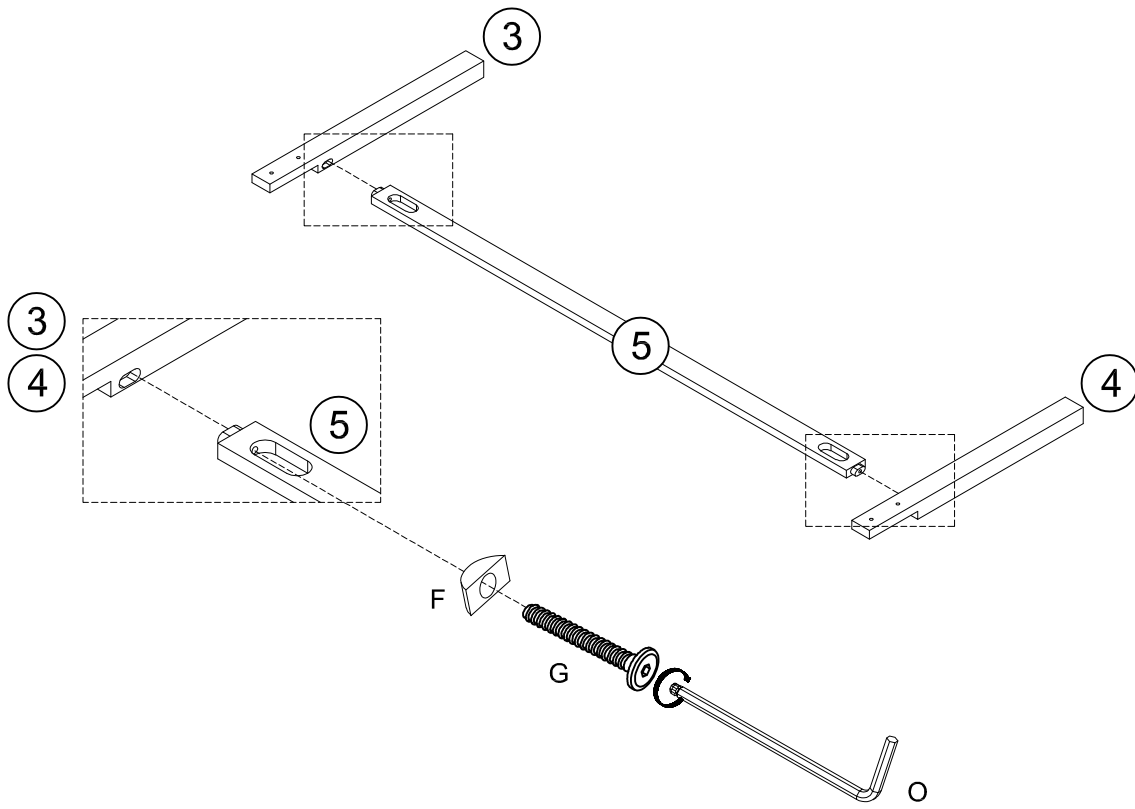
1		2	
Footboard - 1pc		Headboard - 1pc	
Pied de lit - 1 pièce		Tête de lit - 1 pièce	
5		7	
Lower crossbar (headboard) - 1pc		Drawer stopper - 3pcs	
Barre transversale inférieure (tête de lit)- 1 pièce		Butée de tiroir - 3 pièces	
16		17	
Slats - 10pcs		Drawer bottom board - 2pcs	
Lattes - 10 pièces		Panneau inférieur du tiroir - 2 pièces	

Hardware Lists/Listes de matériel: N709P416376



<p>A</p>  <p>Ø10*30mm</p>	<p>E</p>  <p>Ø6*20mm</p>	<p>F</p>  <p>#6*10*20mm</p>
<p>Wood dowel (4pcs)</p>	<p>Wood dowel (8pcs)</p>	<p>Halfmoon washers (10pcs)</p>
<p>Cheville en bois (4 pièces)</p>	<p>Cheville en bois (8 pièces)</p>	<p>Rondelles demi-lune (10 pièces)</p>
<p>G</p>  <p>Ø1/4**50mm</p>	<p>I</p>  <p>Ø6*18mm</p>	<p>J</p>  <p>Ø4*30mm</p>
<p>Hex-Head bolt (10pcs)</p>	<p>Flat washer (4pcs)</p>	<p>Screw (36pcs)</p>
<p>Boulon à tête hexagonale (10 pièces)</p>	<p>Rondelle plate (4 pièces)</p>	<p>Vis (36 pièces)</p>
<p>L</p>  <p>Ø3.5*25mm</p>	<p>N</p>  <p>Ø1/4**30mm</p>	<p>O</p>  <p>K4mm</p>
<p>Screw (8pcs)</p>	<p>Hex-Head bolt (8pcs)</p>	<p>Allen key (1pc)</p>
<p>Vis (8 pièces)</p>	<p>Boulon à tête hexagonale (8 pièces)</p>	<p>Clé Allen (1 pièce)</p>
<p>P</p>  <p>1.2*16*16*13mm</p>	<p>Q</p>  <p>2*40*48mm</p>	<p>R</p>  <p>Ø3*10mm</p>
<p>Hook V (8pcs)</p>	<p>Metal (1pc)</p>	<p>Screw (36pcs)</p>
<p>Crochet V (8 pièces)</p>	<p>Métal (1 pièce)</p>	<p>Vis (36 pièces)</p>
<p>S</p>  <p>Wheel : 35mm - (8pcs)</p>	<p>T</p>  <p>Ø3.5*15mm</p>	
<p>Wheel : 35mm - (8pcs)</p>	<p>Screw (4pcs)</p>	
<p>Roue : 35mm - (8 pièces)</p>	<p>Vis (4 pièces)</p>	

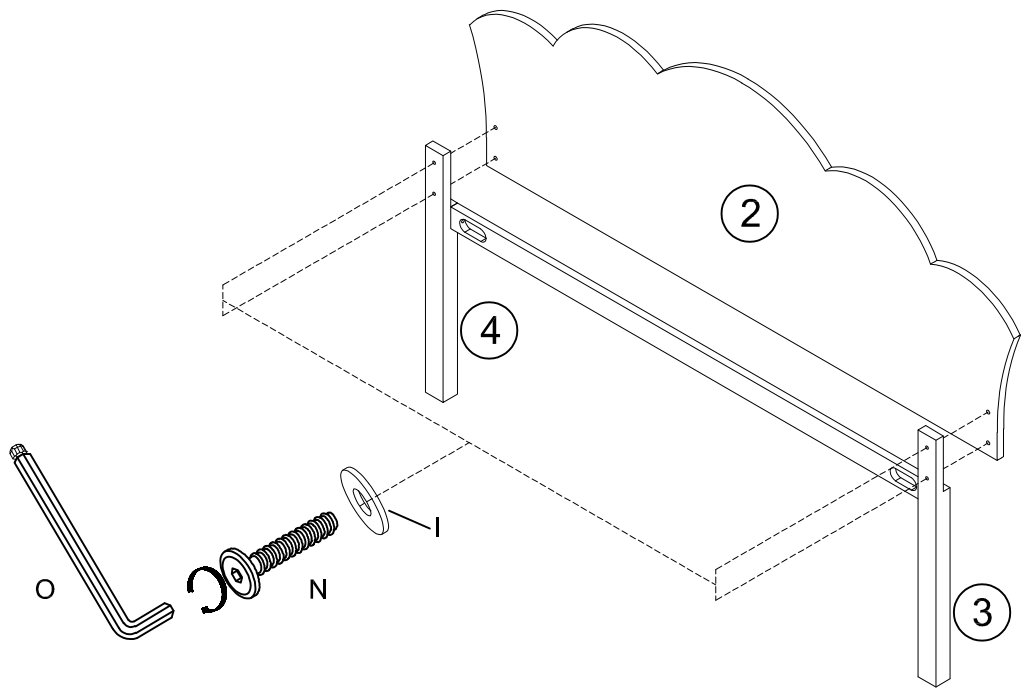
Step/Étape 1

G	F
	
2pcs	2pcs

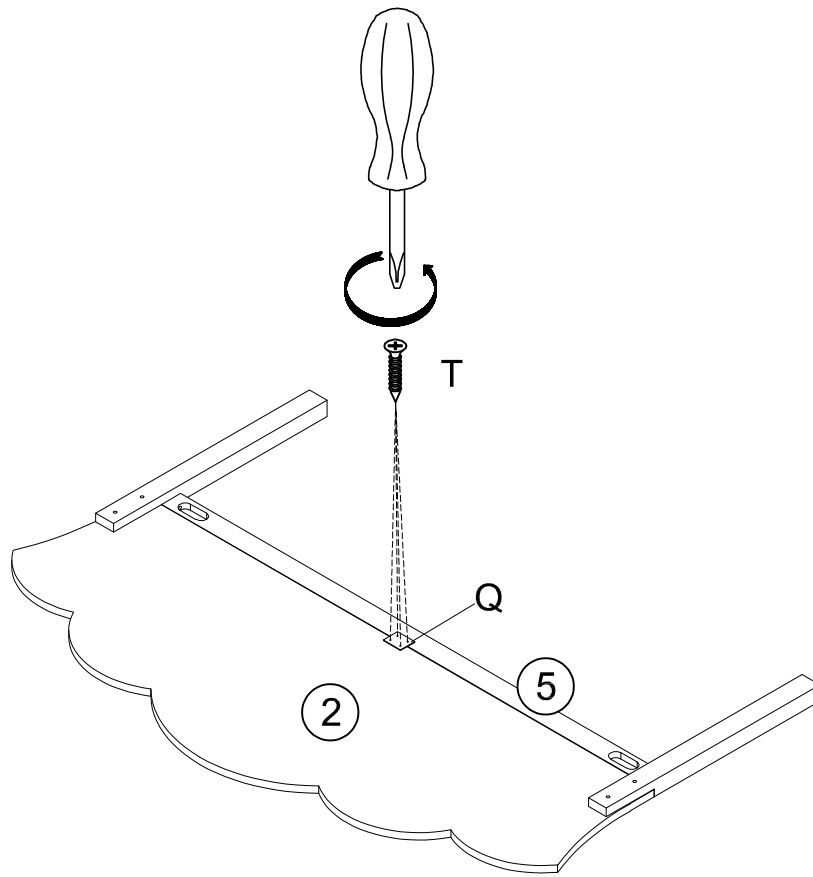


Step/Étape 2

N	I
	
4pcs	4pcs

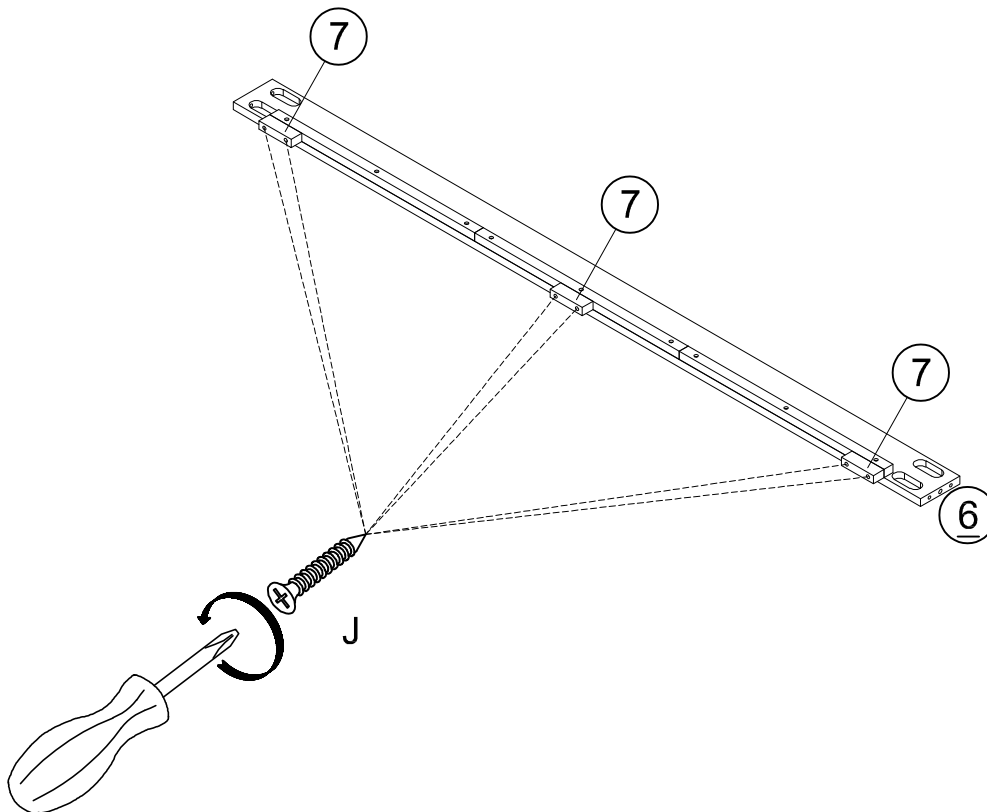


Step/Étape 3



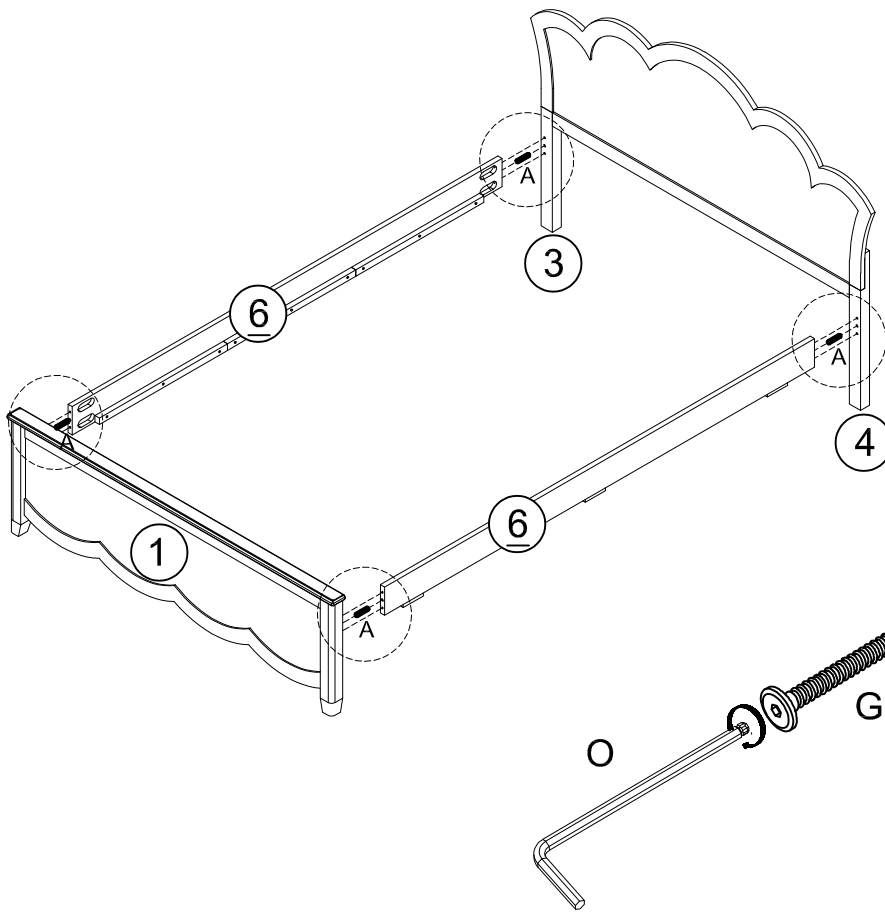
Q	T
1pc	4pcs

Step/Étape 4



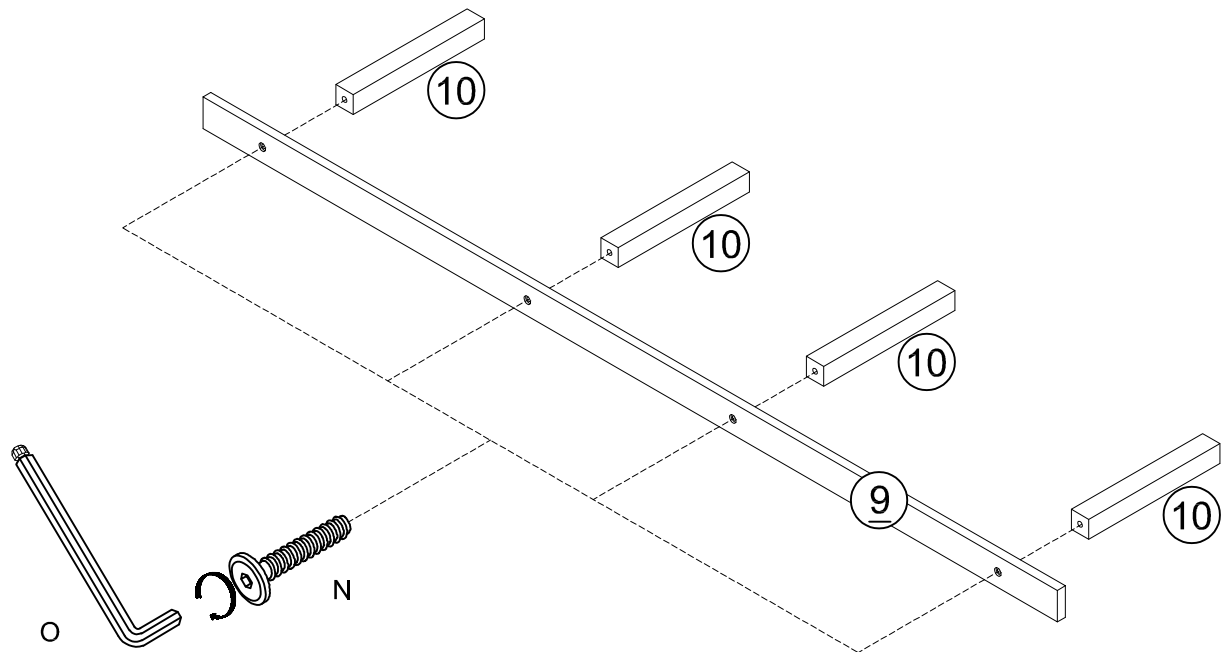
J
6pcs

Step/Étape 5



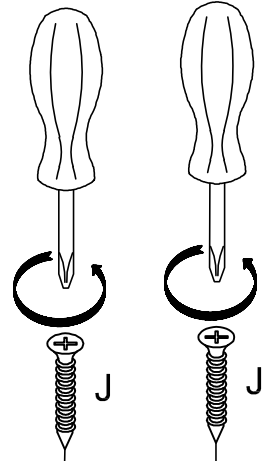
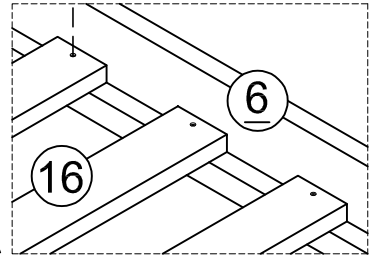
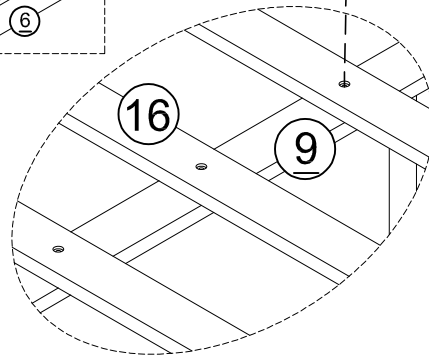
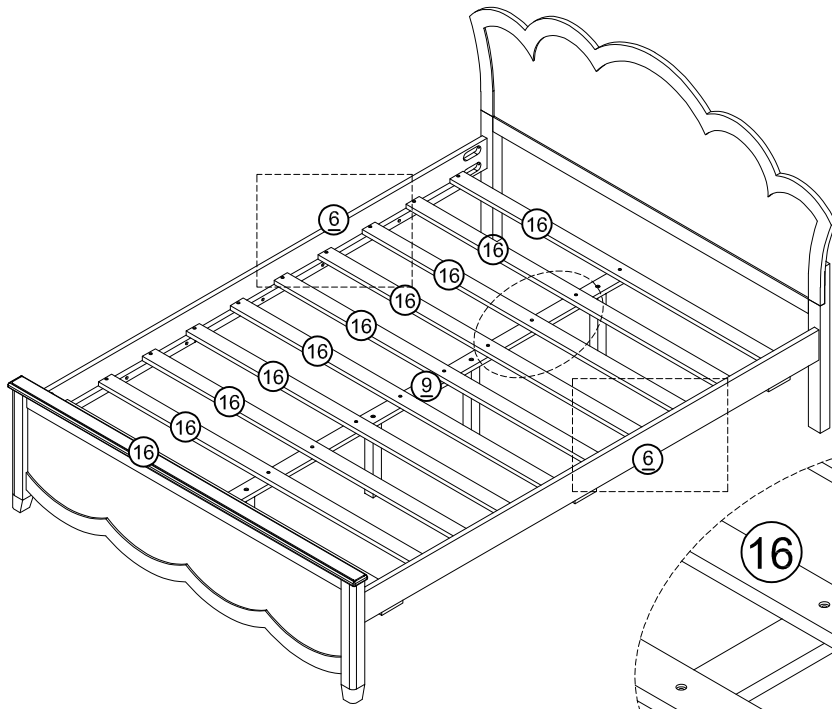
A	G	F
4pcs	8pcs	8pcs

Step/Étape 6



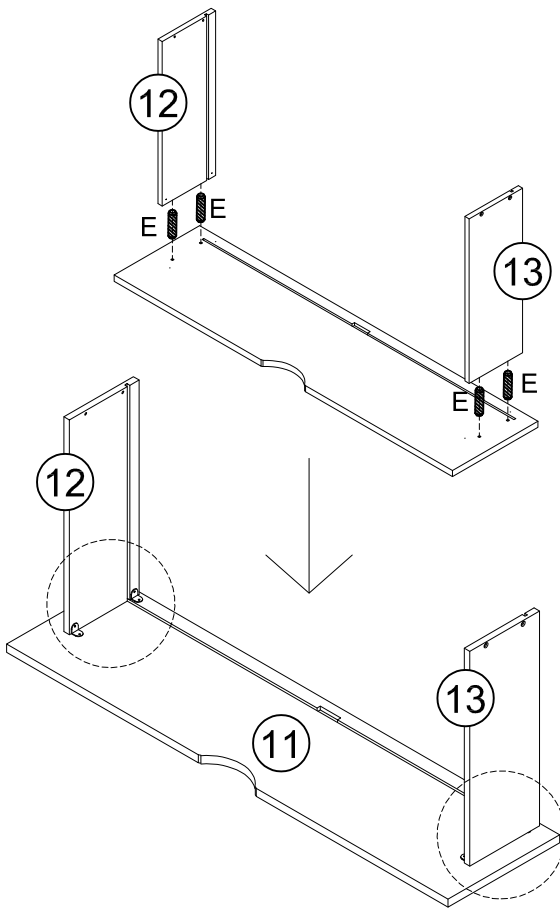
N
4pcs

Step/Étape 7



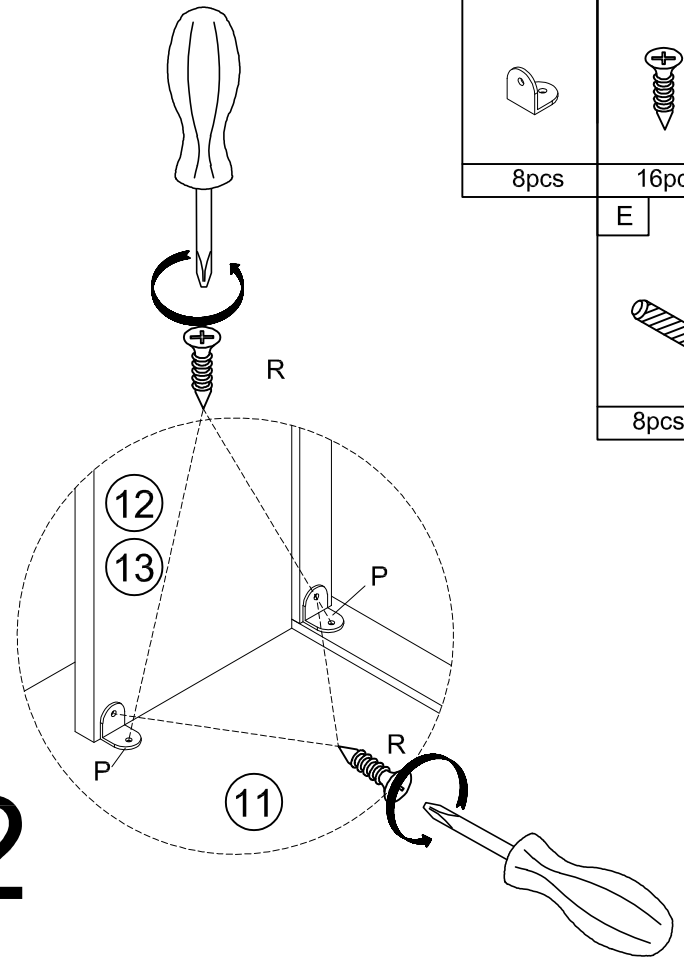
J
30pcs

Step/Étape 8




X2

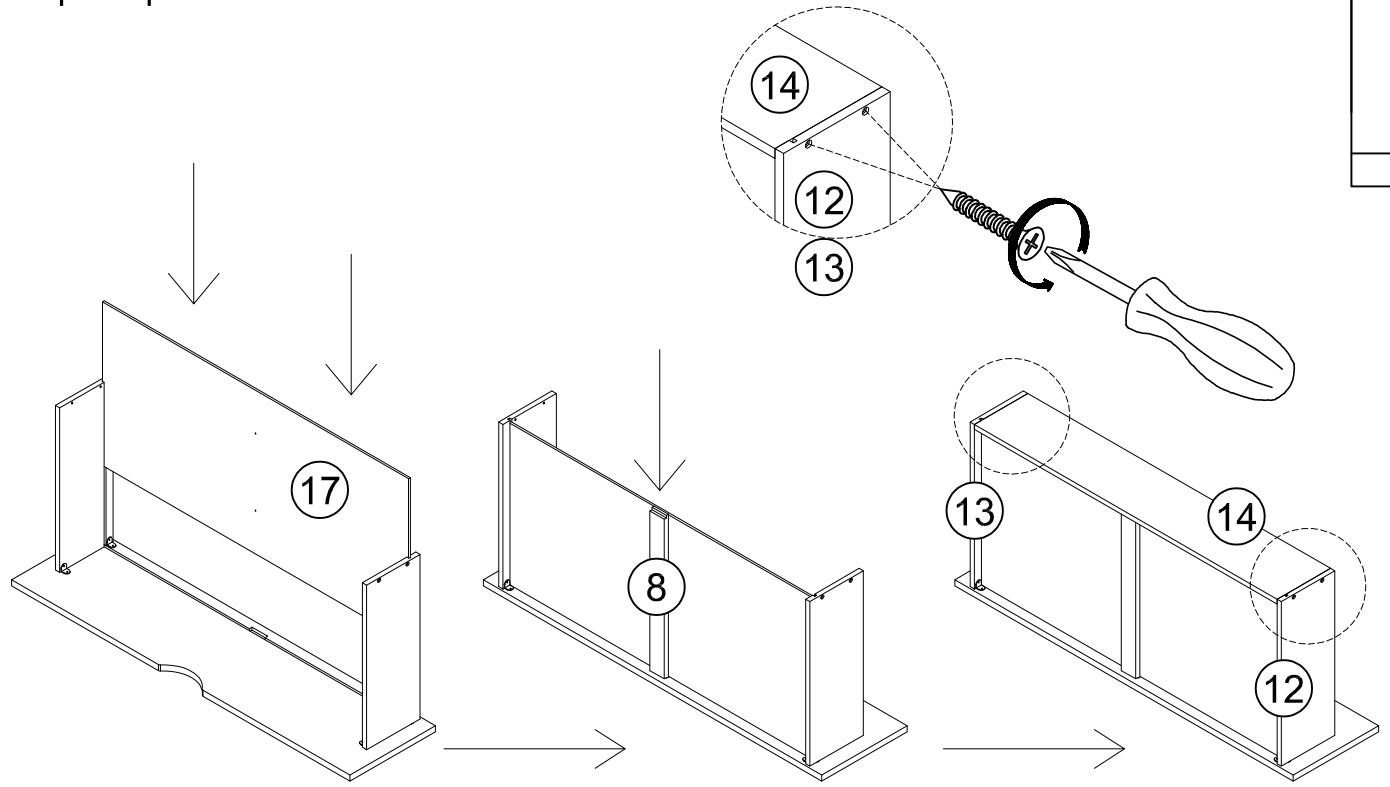
X2



P	R
8pcs	16pcs
	E
	8pcs


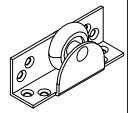
Step/Étape 9

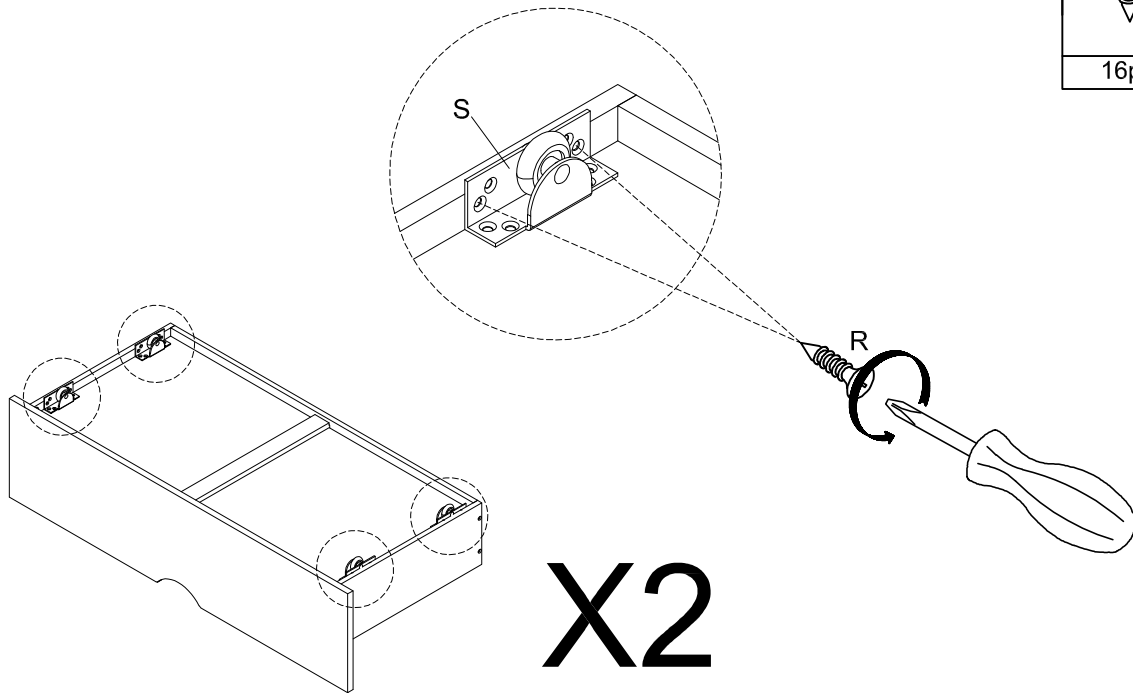
L

8pcs



X2

Step/Étape 10

R	S
	
16pcs	8pcs



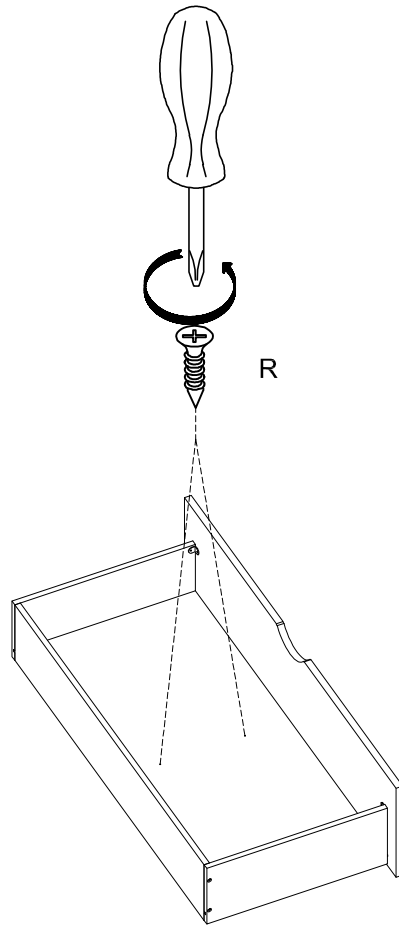
X2

Step/Étape 11

R

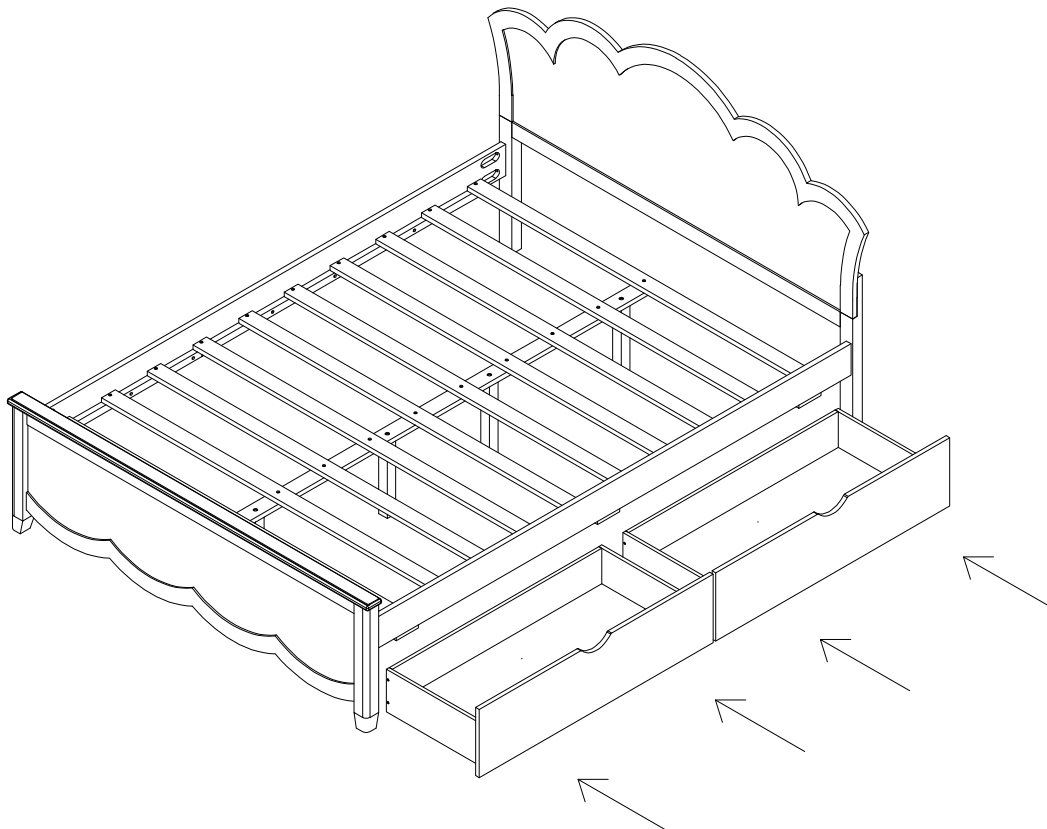


4pcs



X2

Step/Étape 12



COMPLETED/COMPLÉTÉ

