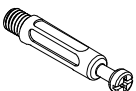
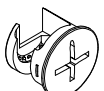
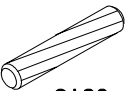


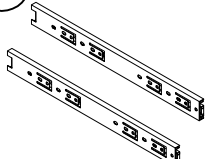
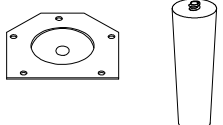
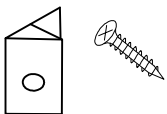
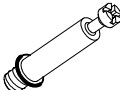



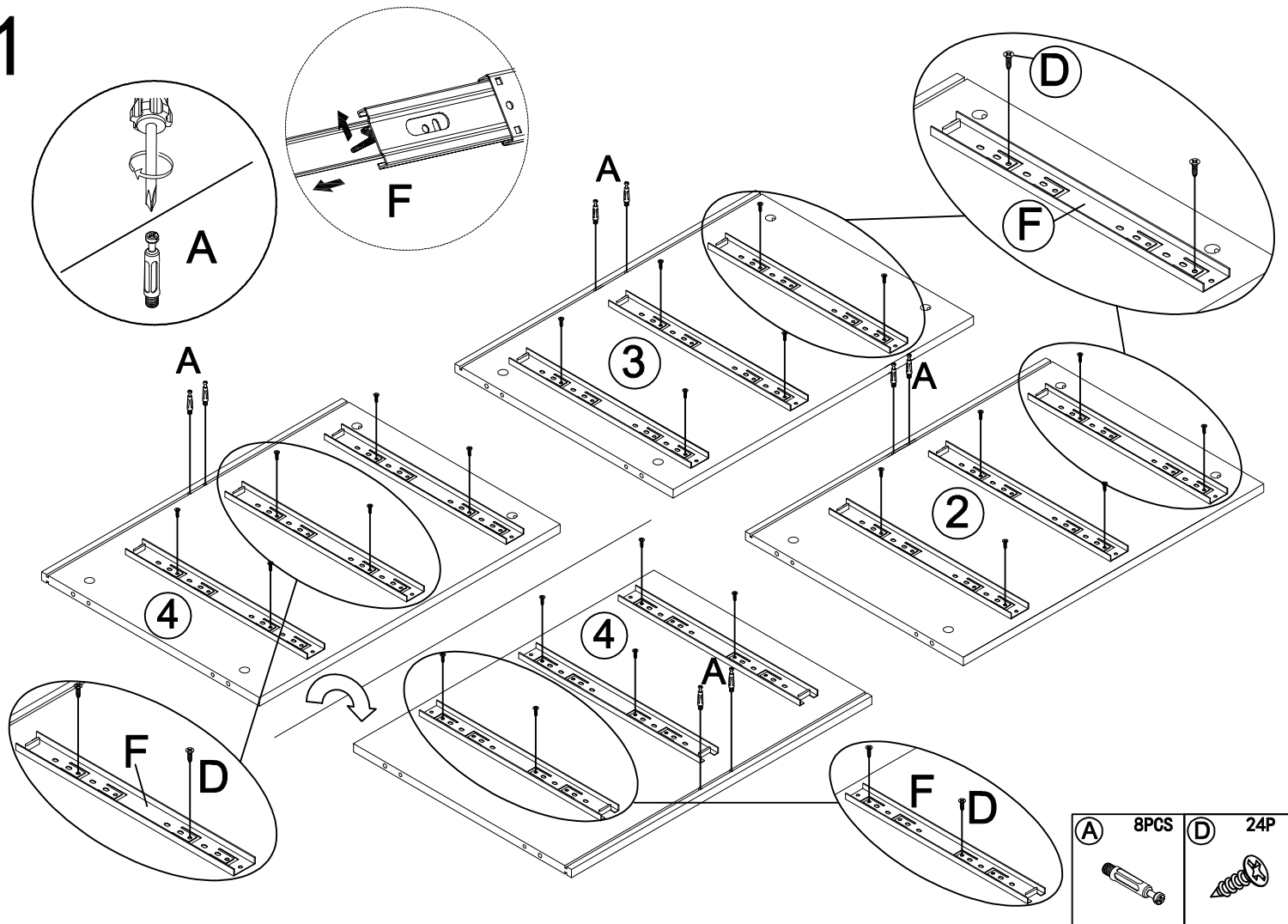




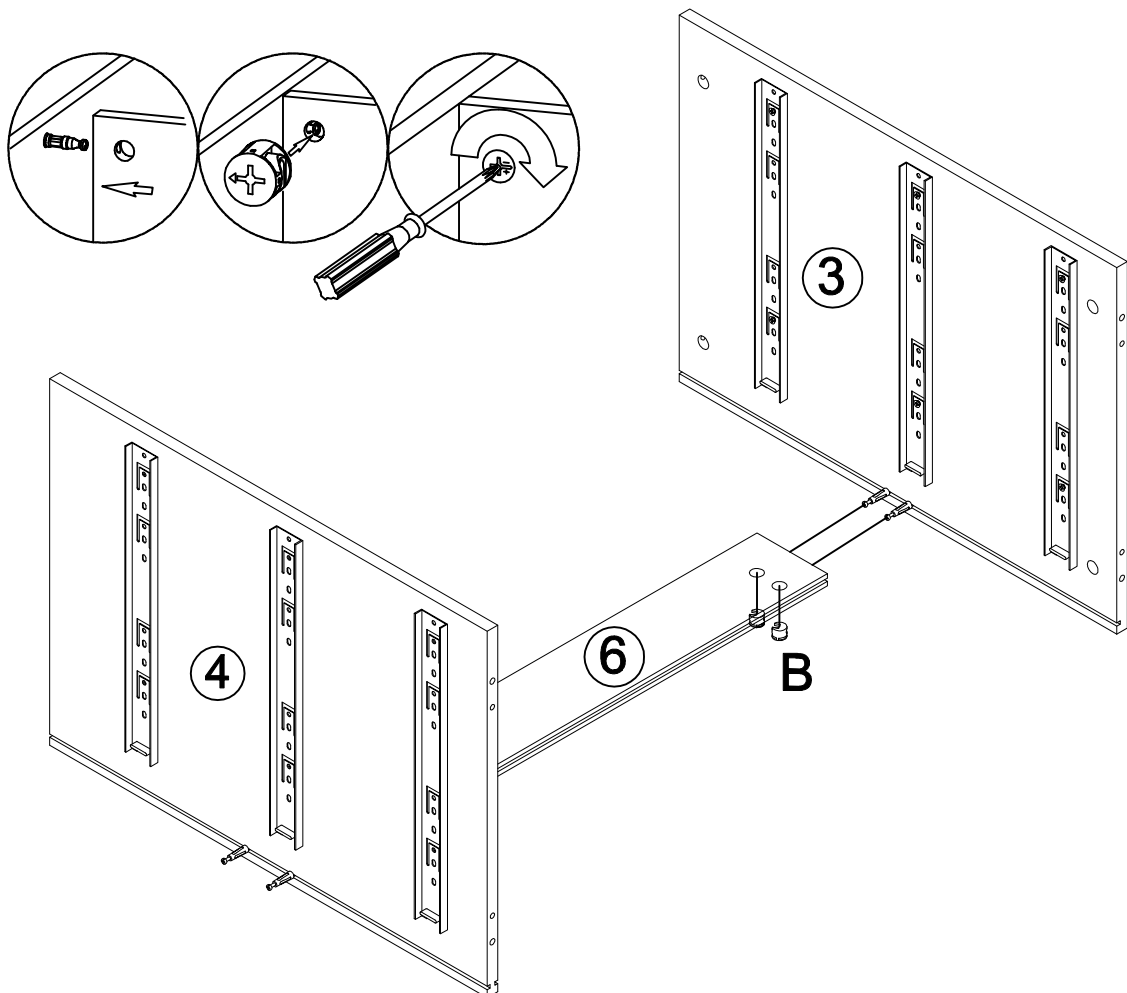
<p><b>A</b> 20PCS</p> 	<p><b>B</b> 20PCS</p>  <p><math>\phi 15*12</math></p>	<p><b>C</b> 12PCS</p>  <p>8*30</p>	<p><b>D</b> 73PCS</p> 	<p><b>E</b> 24PCS</p> 
<p><b>F</b> 6PCS</p> 	<p><b>G</b> 5PCS</p> 	<p><b>I</b> 16PCS</p> 	<p><b>J</b> 24PCS</p> 	<p><b>K</b> 24PCS</p>  <p><math>\phi 15*10</math></p>



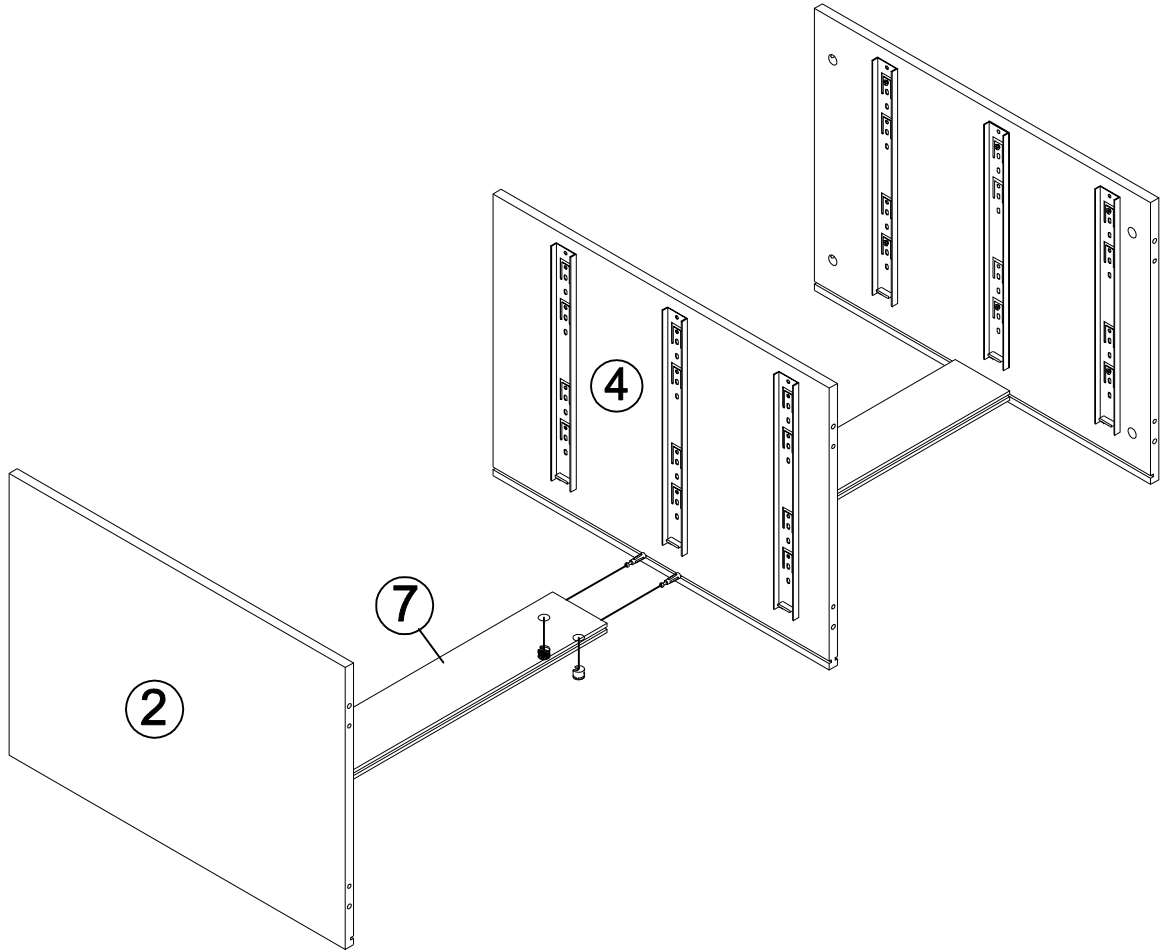
# 1



# 2



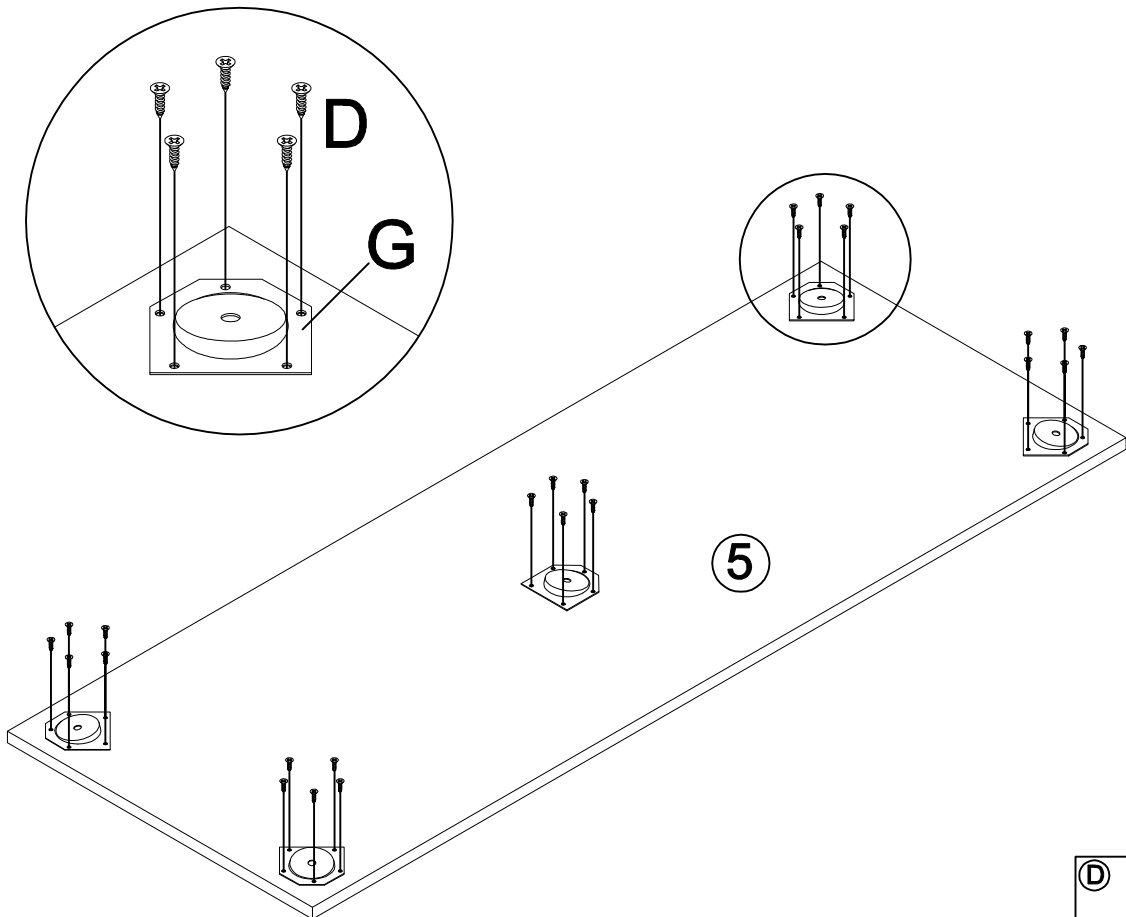
3



4PCS



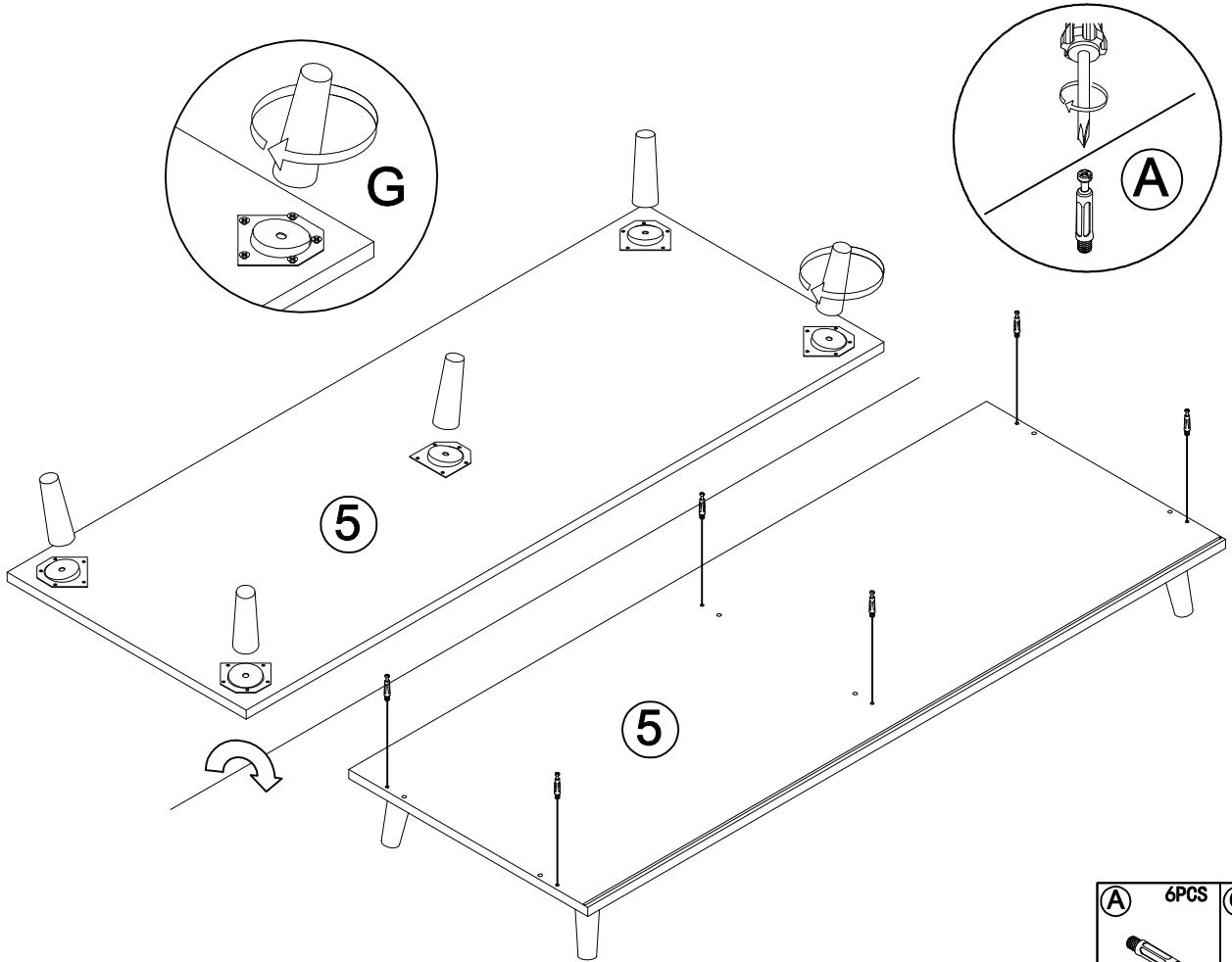
4



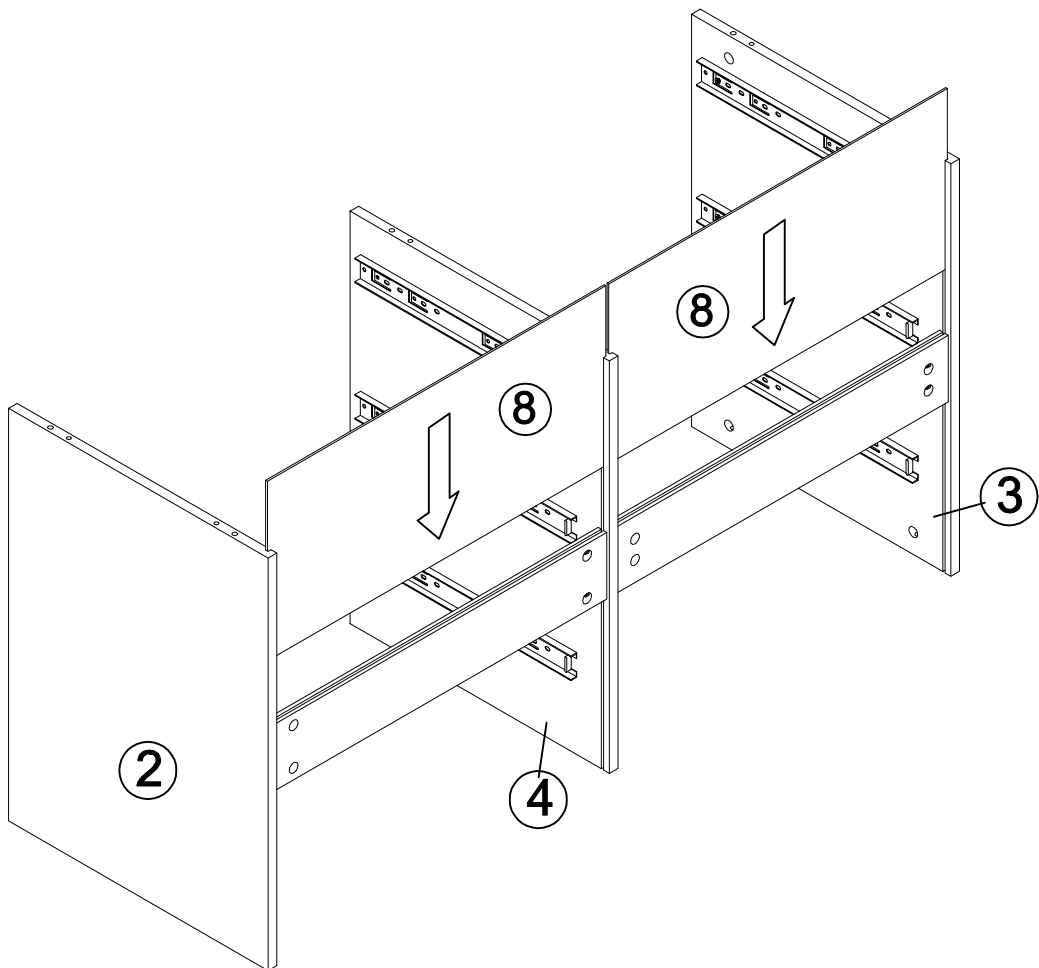
D 25PCS G 5PCS



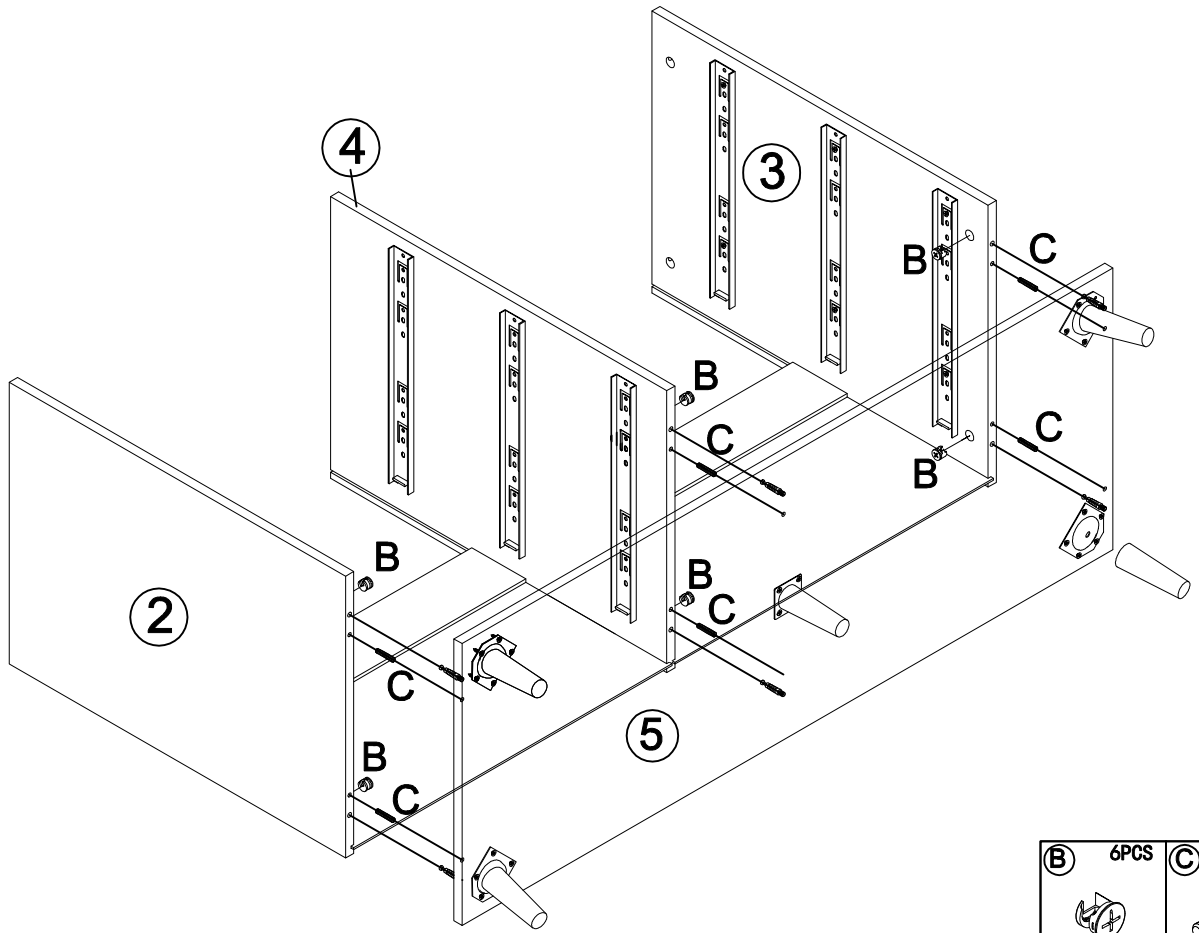
5


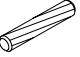


6

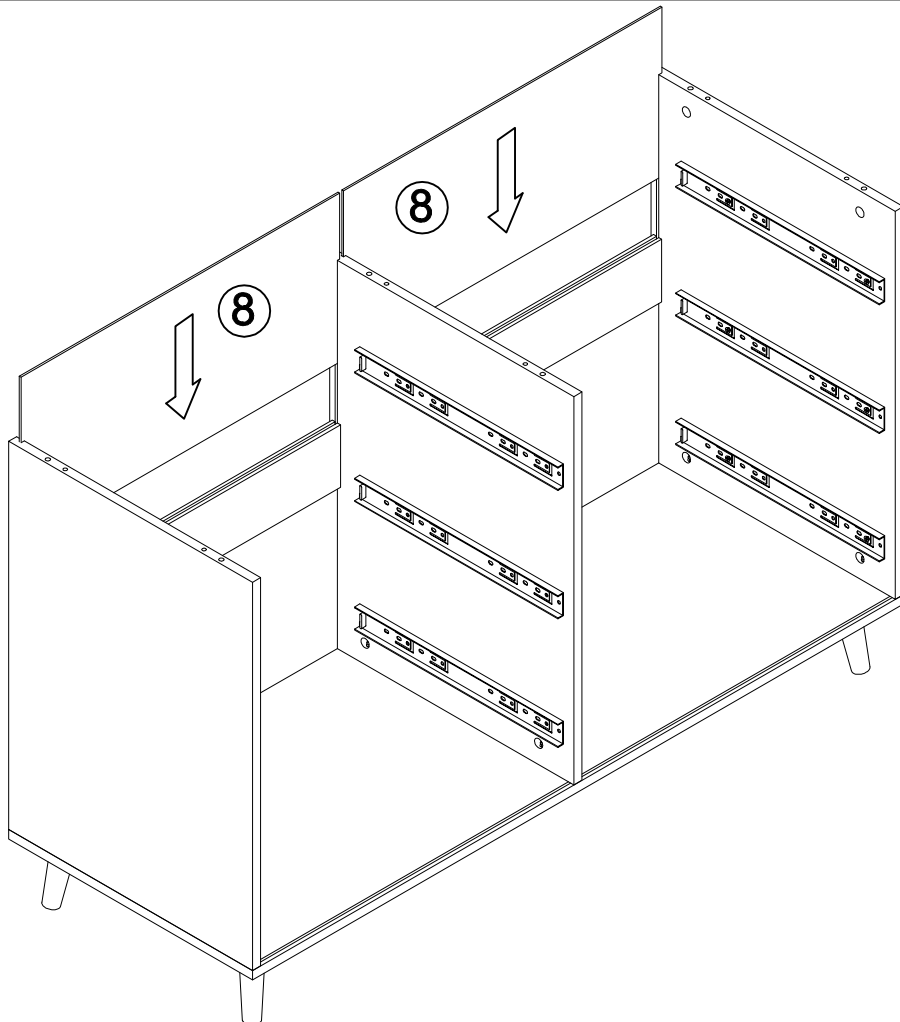


7

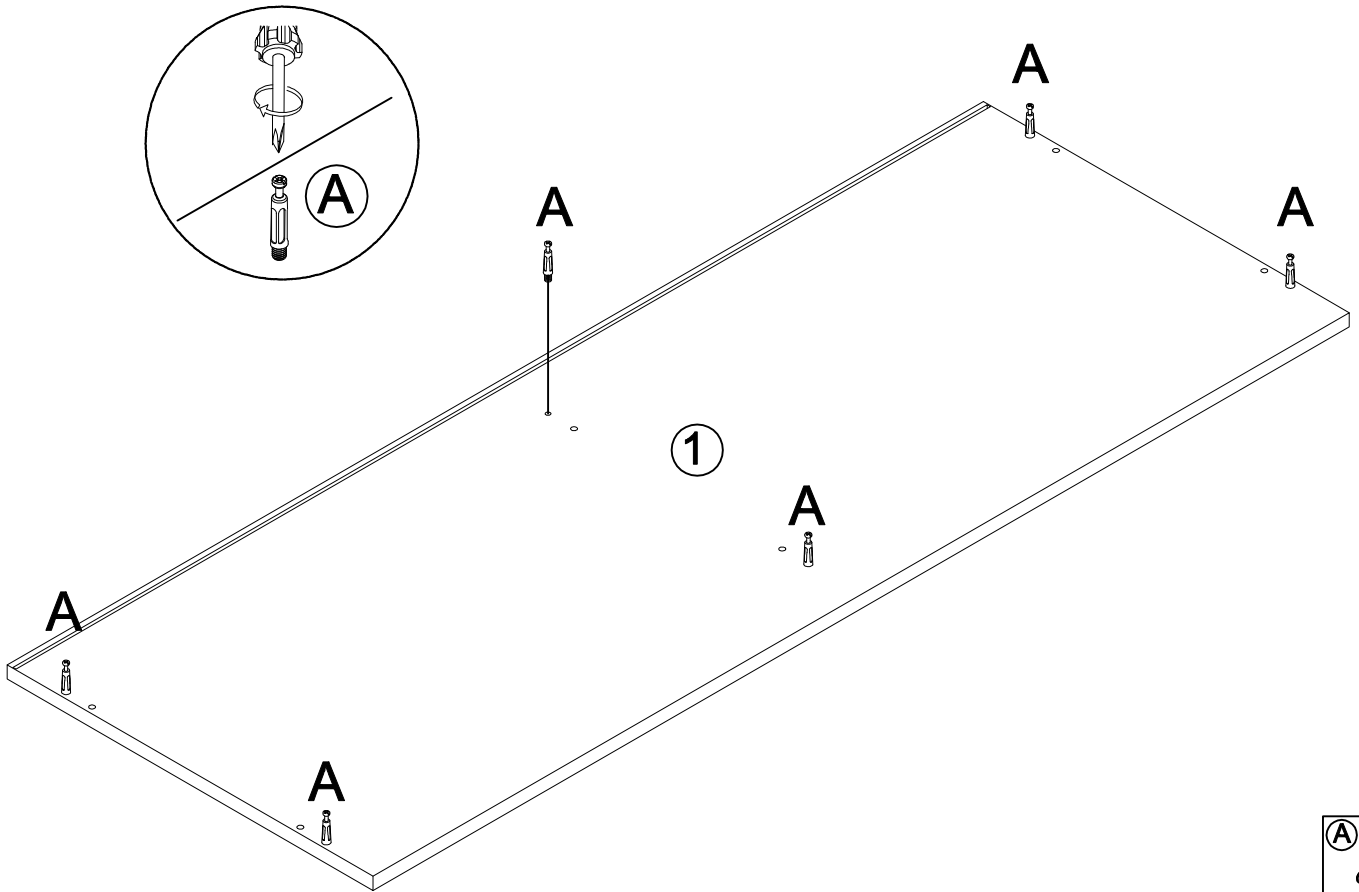



<b>(B)</b> 6PCS	<b>(C)</b> 6PCS
	

8

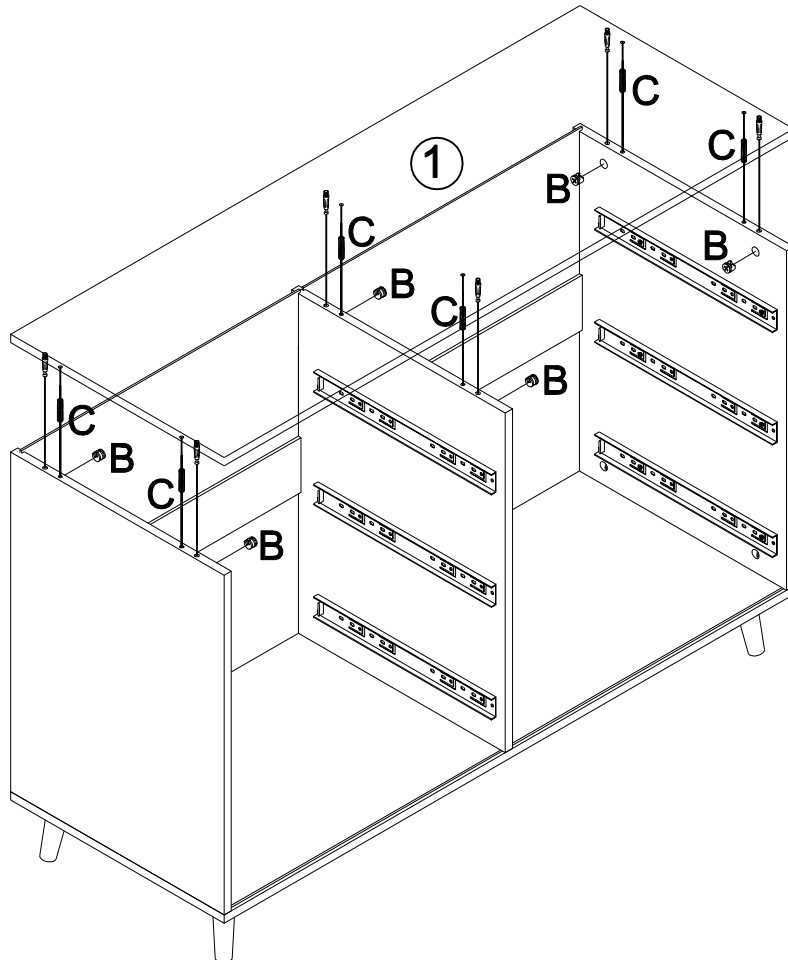



# 9

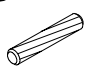


(A) 6PCS  


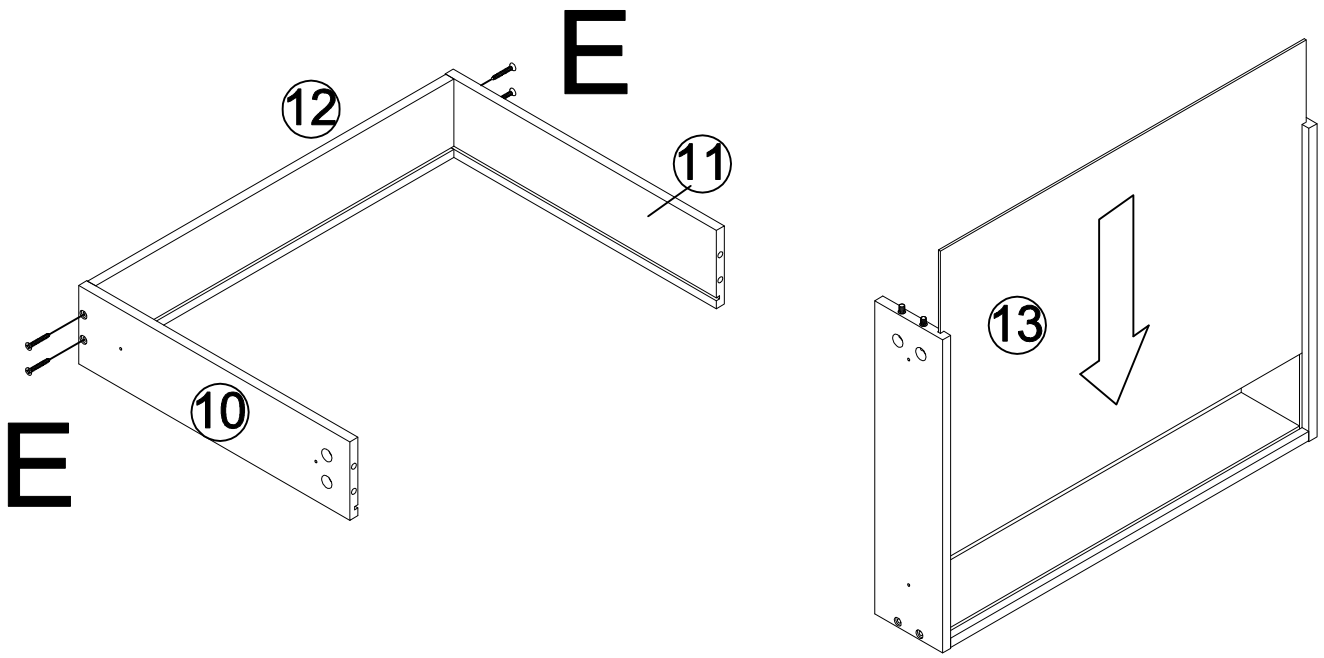
# 10



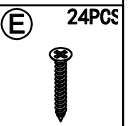
(B) 6PCS  


(C) 6PCS  


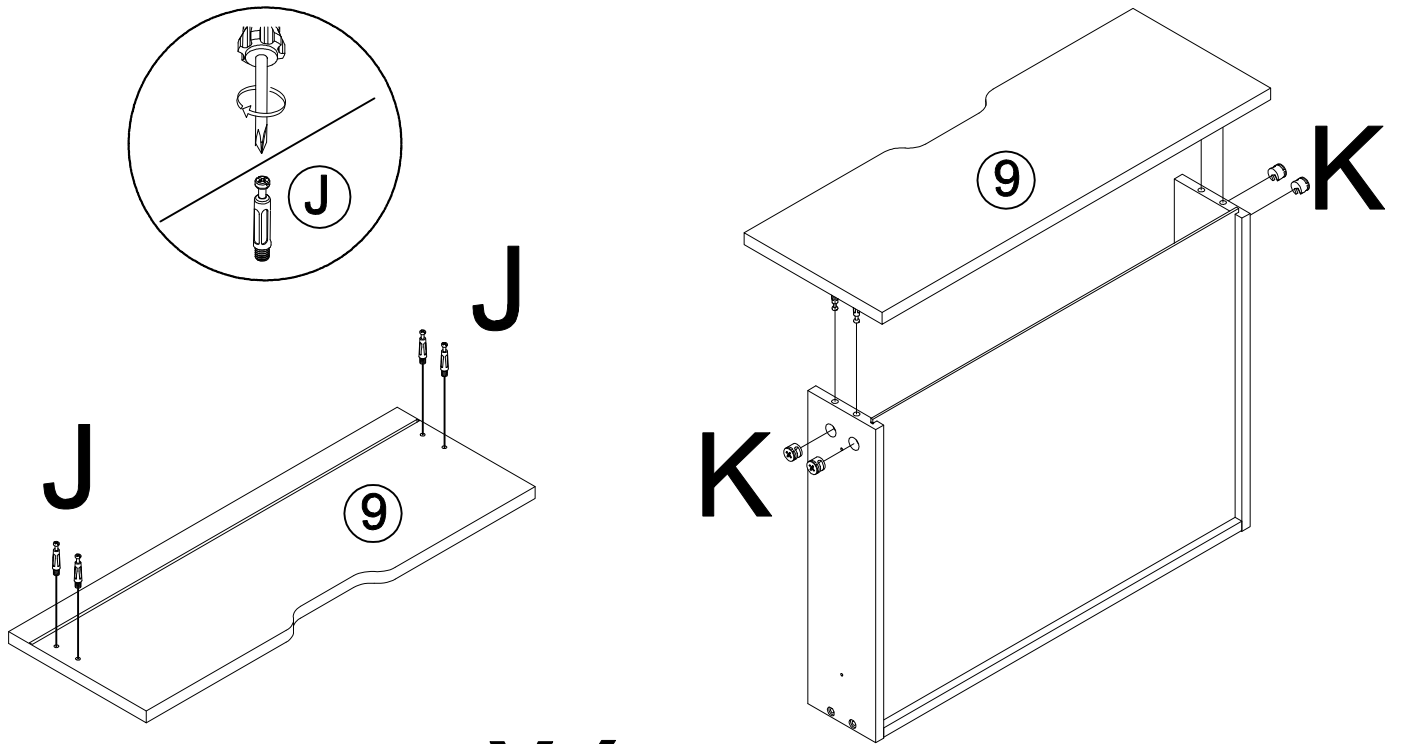
11



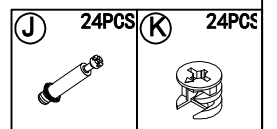
X6



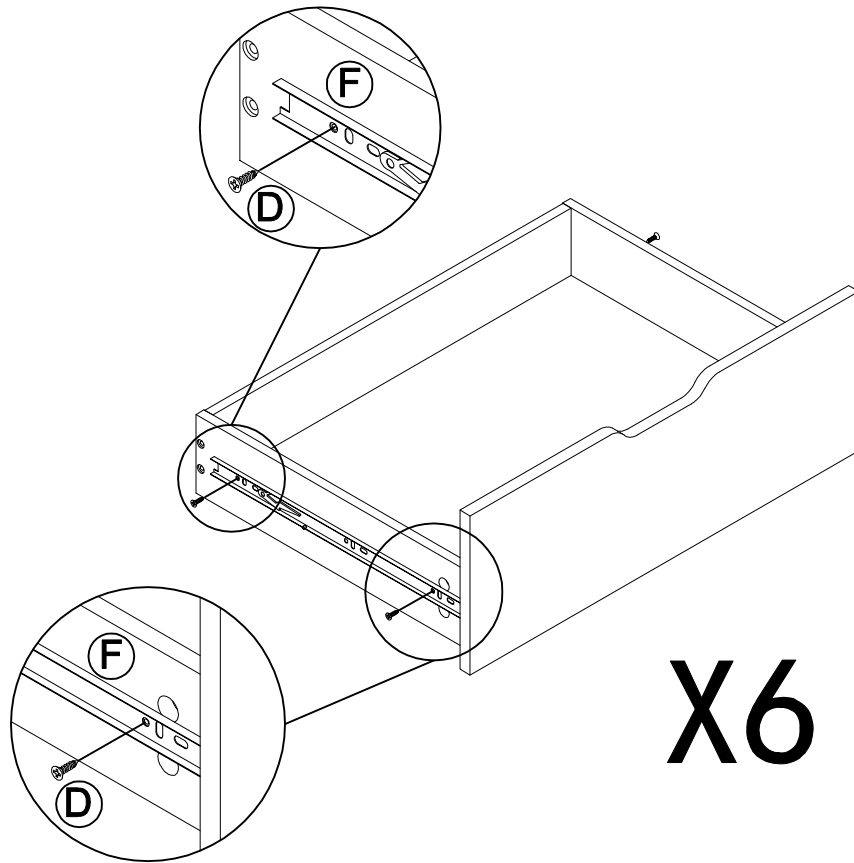
12



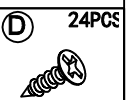
X6



# 13



# X6



# 14

