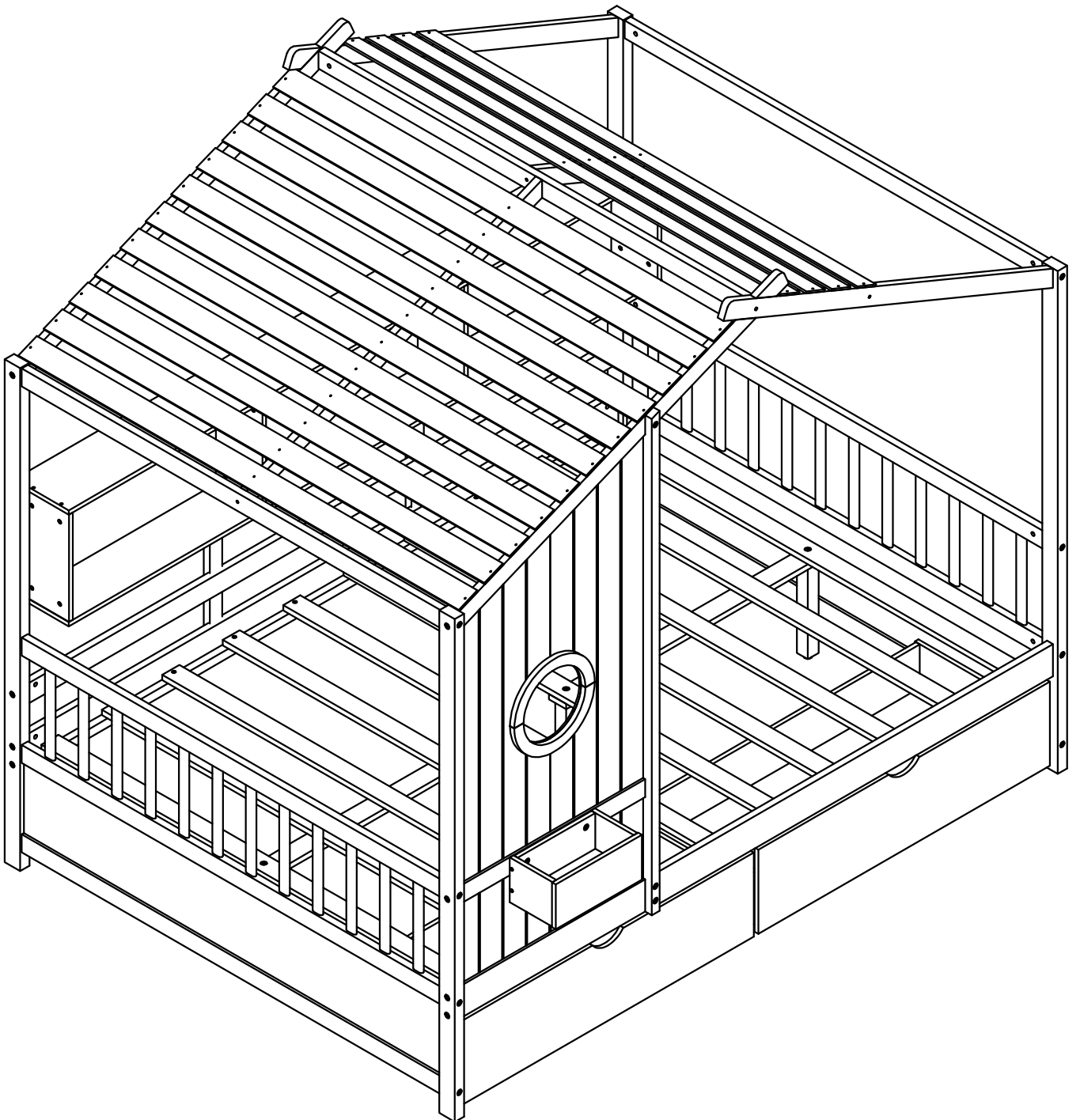


ASSEMBLY INSTRUCTION

Warning: You must read this before continuing

INSTRUCTIONS DE MONTAGE

Attention: Vous devez lire ceci avant de continuer



SAFETY WARNINGS AND GENERAL NOTES:

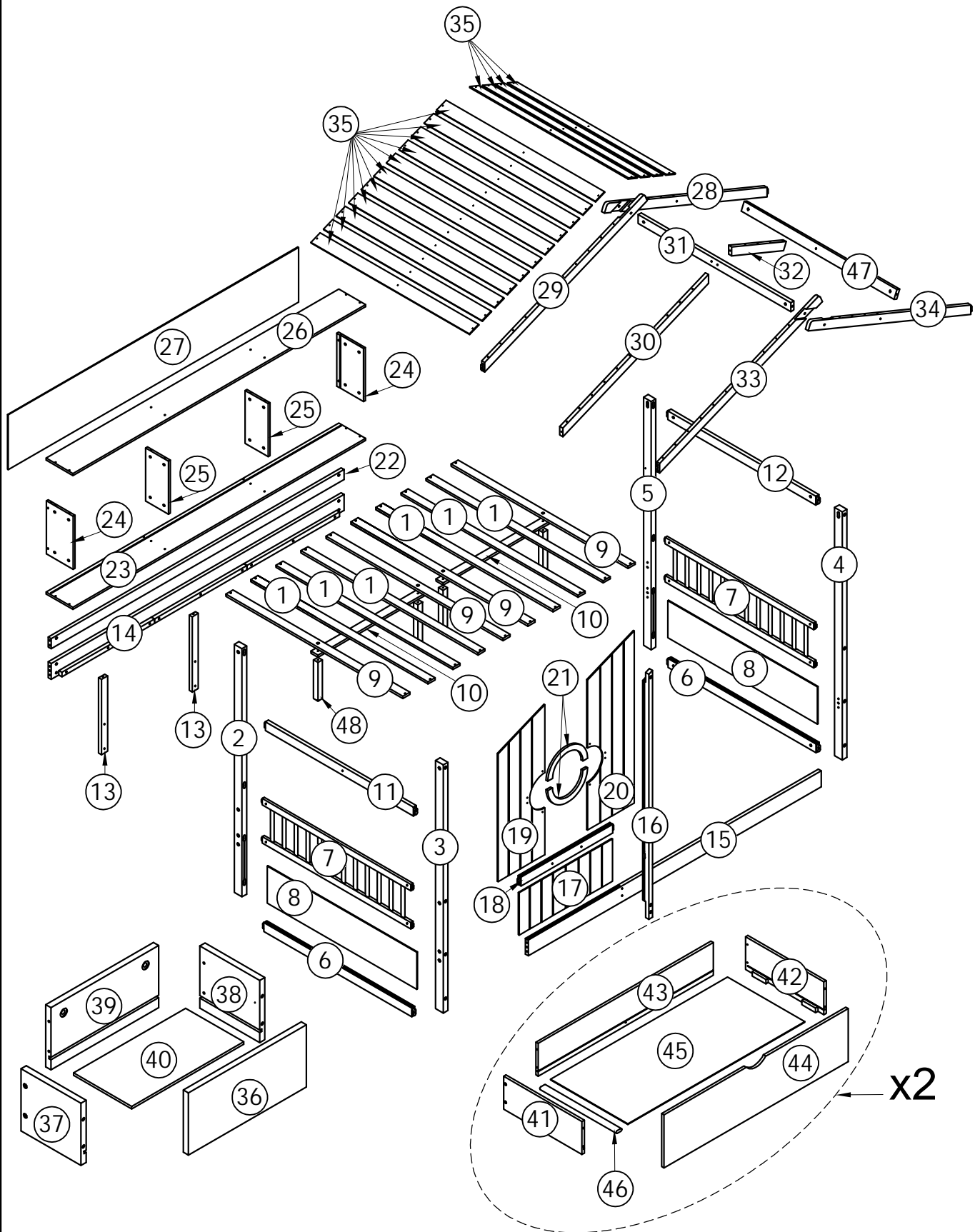
1. Do not use substitute parts. Contact the manufacturer or dealer for replacement parts.
2. Keep these instructions for future reference.
3. We recommend assembling your bed on the shipping carton to protect your floor.
4. Be certain all staples are out of the box before beginning assembly on the shipping carton.

AVERTISSEMENTS DE SÉCURITÉ ET REMARQUES GÉNÉRALES :

1. N'utilisez pas de pièces de rechange. Contactez le fabricant ou le revendeur pour les pièces de rechange.
2. Conservez ces instructions pour référence future.
3. Nous vous recommandons d'assembler votre lit sur le carton d'expédition pour protéger votre sol.
4. Assurez-vous que toutes les agrafes sont sorties de la boîte avant de commencer l'assemblage sur le carton d'expédition.






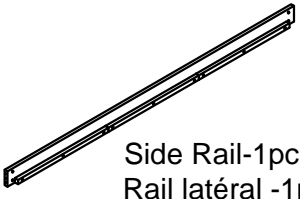
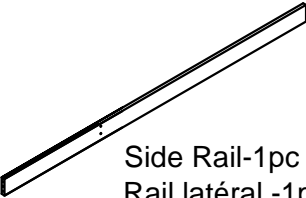

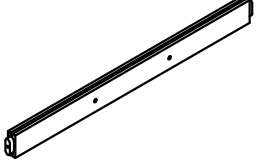


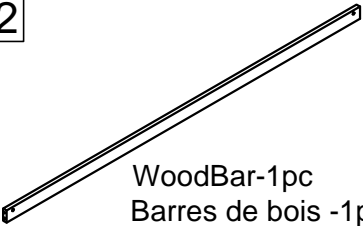
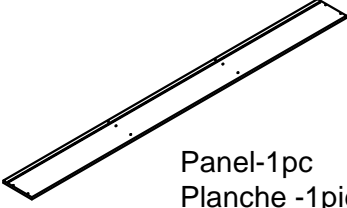
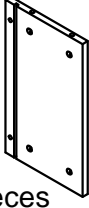
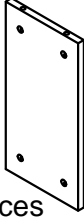
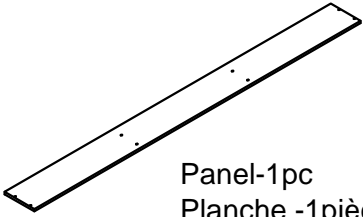
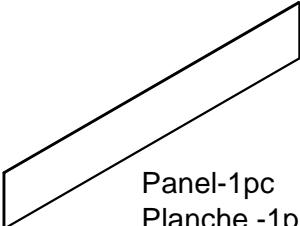
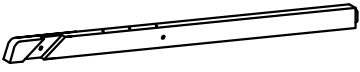
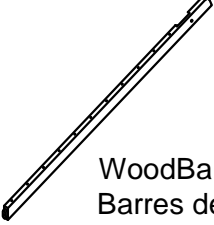
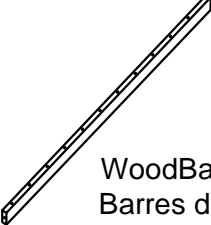
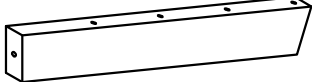
ASSEMBLY INSTRUCTION

INSTRUCTIONS DEMONTAGE



Part List & Hardware List

Liste des pièces et liste du matériel

<p>2</p>  <p>Leg-1pc Jambe -1pièce</p>	<p>3</p>  <p>Leg-1pc Jambe -1pièce</p>	<p>4</p>  <p>Leg-1pc Jambe -1pièce</p>
<p>5</p>  <p>Leg-1pc Jambe -1pièce</p>	<p>13</p>  <p>WoodBar-2pcs Barres de bois-2pièces</p>	<p>14</p>  <p>Side Rail-1pc Rail latéral -1pièce</p>
<p>15</p>  <p>Side Rail-1pc Rail latéral -1pièce</p>	<p>16</p>  <p>WoodBar-1pc Barres de bois -1pièce</p>	<p>18</p>  <p>WoodBar-1pc Barres de bois -1pièce</p>
<p>19</p>  <p>Panel-1pc Planche -1pièce</p>	<p>20</p>  <p>Panel-1pc Planche -1pièce</p>	<p>22</p>  <p>WoodBar-1pc Barres de bois -1pièce</p>
<p>23</p>  <p>Panel-1pc Planche -1pièce</p>	<p>24</p>  <p>Panel-2pcs Planche -2pièces</p>	<p>25</p>  <p>Panel-2pcs Planche -2pièces</p>
<p>26</p>  <p>Panel-1pc Planche -1pièce</p>	<p>27</p>  <p>Panel-1pc Planche -1pièce</p>	<p>28</p>  <p>WoodBar-1pc Barres de bois -1pièce</p>
<p>29</p>  <p>WoodBar-1pc Barres de bois -1pièce</p>	<p>30</p>  <p>WoodBar-1pc Barres de bois -1pièce</p>	<p>32</p>  <p>WoodBar-1pc Barres de bois -1pièce</p>

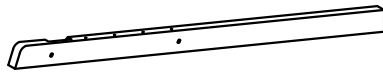
Part List & Hardware List
Liste des pièces et liste du matériel

33



WoodBar-1pc
Barres de bois -1pièce

34



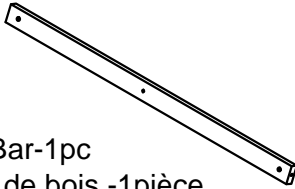
WoodBar-1pc
Barres de bois -1pièce

35



WoodBar-15pcs
Barres de bois -15pièces

47



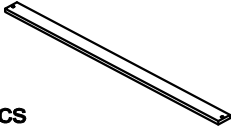
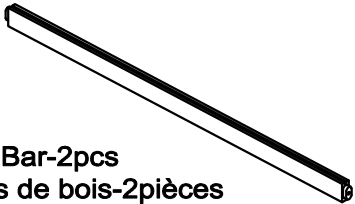
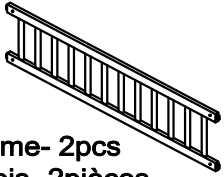
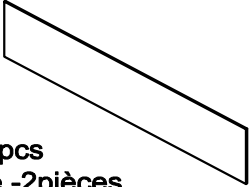
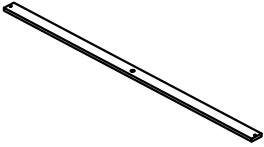
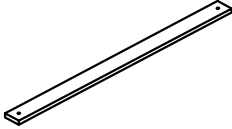
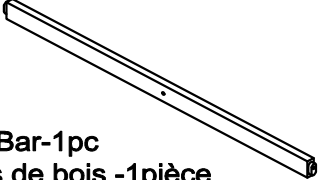

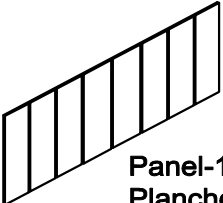
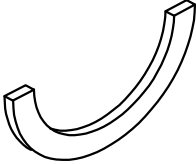
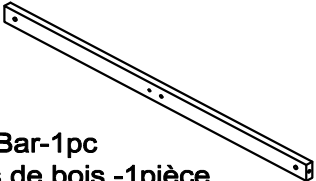
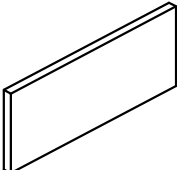
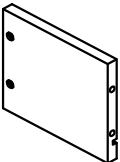
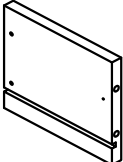
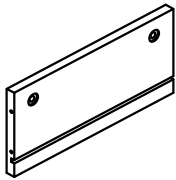
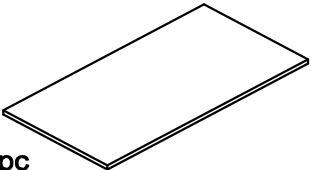

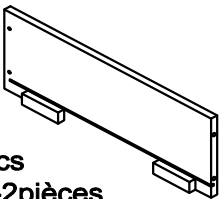
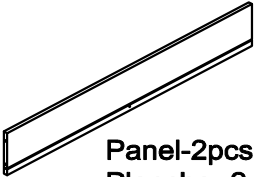
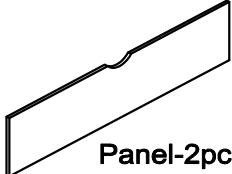
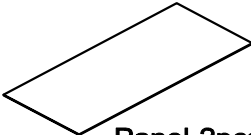
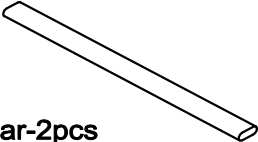
WoodBar-1pc
Barres de bois -1pièce

48




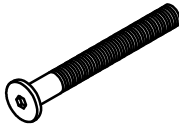
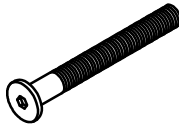








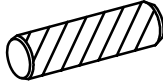
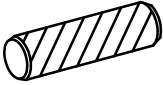
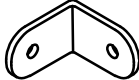




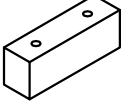
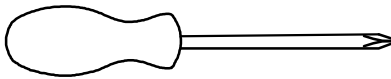
WoodBar- 4pcs
Barres de bois- 4pièces

Part List
Liste des pièces

<p>1</p>  <p>Slats- 6pcs Lattes - 6pièces</p>	<p>6</p>  <p>WoodBar-2pcs Barres de bois-2pièces</p>	<p>7</p>  <p>wooden frame- 2pcs cadre en bois- 2pièces</p>
<p>8</p>  <p>Panel-2pcs Planche -2pièces</p>	<p>9</p>  <p>Slats- 4pcs Lattes - 4pièces</p>	<p>10</p>  <p>WoodBar- 2pcs Barres de bois- 2pièces</p>
<p>11</p>  <p>WoodBar-1pc Barres de bois -1pièce</p>	<p>12</p>  <p>WoodBar-1pc Barres de bois -1pièce</p>	<p>17</p>  <p>Panel-1pc Planche -1pièce</p>
<p>21</p>  <p>WoodBar-2pcs Barres de bois-2pièces</p>	<p>31</p>  <p>WoodBar-1pc Barres de bois -1pièce</p>	<p>36</p>  <p>Panel-1pc Planche -1pièce</p>
<p>37</p>  <p>Panel-1pc Planche -1pièce</p>	<p>38</p>  <p>Panel-1pc Planche -1pièce</p>	<p>39</p>  <p>Panel-1pc Planche -1pièce</p>
<p>40</p>  <p>Panel-1pc Planche -1pièce</p>	<p>41</p>  <p>Panel-2pcs Planche -2pièces</p>	<p>42</p>  <p>Panel-2pcs Planche -2pièces</p>
<p>43</p>  <p>Panel-2pcs Planche -2pièces</p>	<p>44</p>  <p>Panel-2pcs Planche -2pièces</p>	<p>45</p>  <p>Panel-2pcs Planche -2pièces</p>
<p>46</p>  <p>WoodBar-2pcs Barres de bois-2pièces</p>		

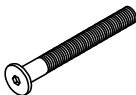

Hardware List

Liste du matériel

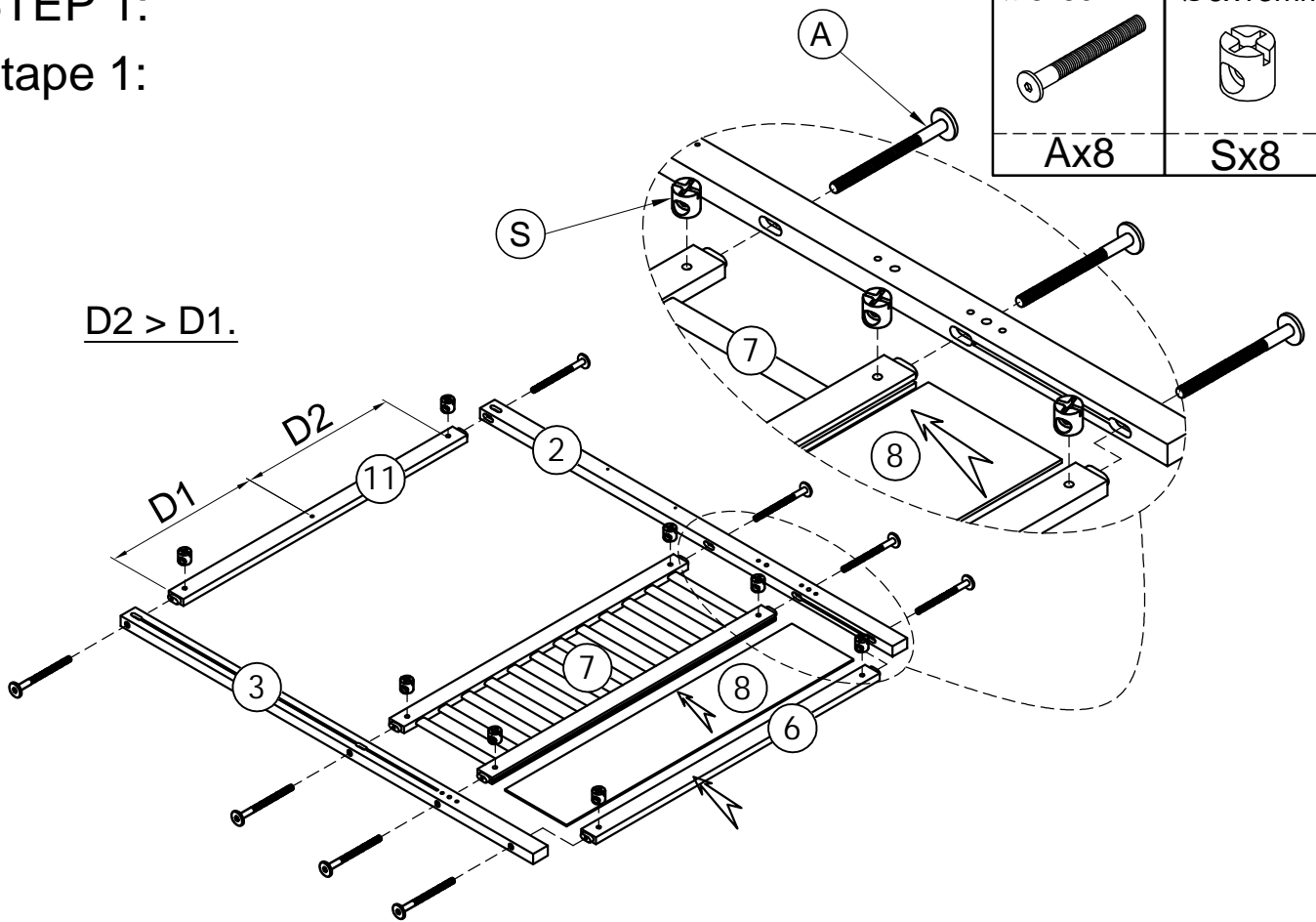
<p>A</p>  <p>Bolt Ø6 x 90 mm-16 pcs Boulon Ø6 x 90 mm-16 pièces</p>	<p>B</p>  <p>Bolt Ø6 x 70 mm-10 pcs Boulon Ø6 x 70 mm-10 pièces</p>	<p>C</p>  <p>Bolt Ø6 x 60 mm-22 pcs Boulon Ø6 x 60 mm-22 pièces</p>
<p>D</p>  <p>Bolt Ø6 x 30 mm-3 pcs Boulon Ø6 x 30 mm-3 pièces</p>	<p>E</p>  <p>Bolt Ø6 x 20 mm-2 pcs Boulon Ø6 x 20 mm-2 pièces</p>	<p>F</p>  <p>Screws Ø6 x 55mm - 10 pcs Vis Ø6 x 55mm- 10 pièces</p>
<p>G</p>  <p>Screws Ø6 x 35mm - 8 pcs Vis Ø6 x 35mm- 8 pièces</p>	<p>H</p>  <p>Wood Screws M4 x 30mm -40 pcs Les vis à bois M4 x 30mm -40 pièces</p>	<p>K</p>  <p>Wood Screws M3.5 x 12mm -20 pcs Les vis à bois M3.5 x 12mm- 20 pièces</p>
<p>L</p>  <p>Wood Screws M4 x 15mm -69 pcs Les vis à bois M4 x 15mm- 69 pièces</p>	<p>M</p>  <p>Bolt Ø6 x 50 mm - 4 pcs Boulon Ø6 x 50 mm - 4 pièces</p>	<p>N</p>  <p>Wood dowel Ø10 x 40mm - 6 pcs Cheville en bois Ø10 x 40mm - 6 pièces</p>
<p>P</p>  <p>Wood dowel Ø6 x 25mm - 12pcs Cheville en bois Ø6 x 25mm - 12pièces</p>	<p>Q</p>  <p>Angle Metal 17*17*1 - 10 pcs Angle métallique 17*17*1- 10 pièces</p>	<p>R</p>  <p>(H=28MM)= 8 PCS (H=28MM)= 8 pièces</p>
<p>S</p>  <p>Ø6 x 13 mm - 48 pcs Ø6 x 13 mm - 48 pièces</p>	<p>T</p>  <p>Ø6 x 15 mm - 5 pcs Ø6 x 15 mm - 5 pièces</p>	<p>V</p>  <p>Allen Key</p>
<p>Y</p>  <p>Drawer lock-3 pcs Serrure de tiroir - 3 pièces</p>	<p>Assembly Tools Required (Not Included)</p> 	

STEP 1:

Étape 1:

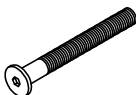

Ø6x90mm	Ø6x13mm
	
Ax8	Sx8

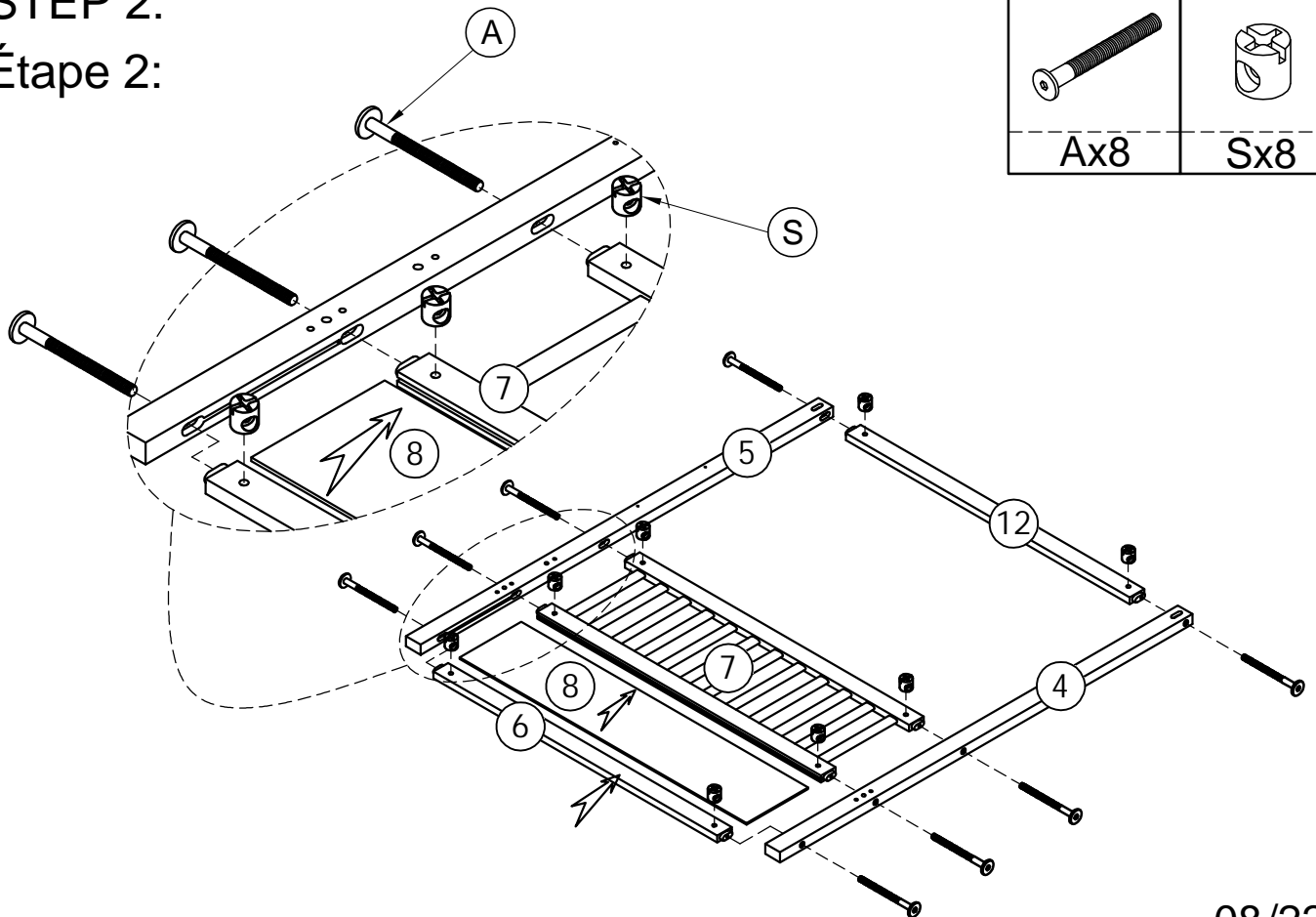
D2 > D1.



STEP 2:

Étape 2:

Ø6x90mm	Ø6x13mm
	
Ax8	Sx8



STEP 3:

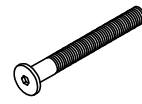
Étape 3:

Ø10x40mm



Nx4

Ø6x70mm

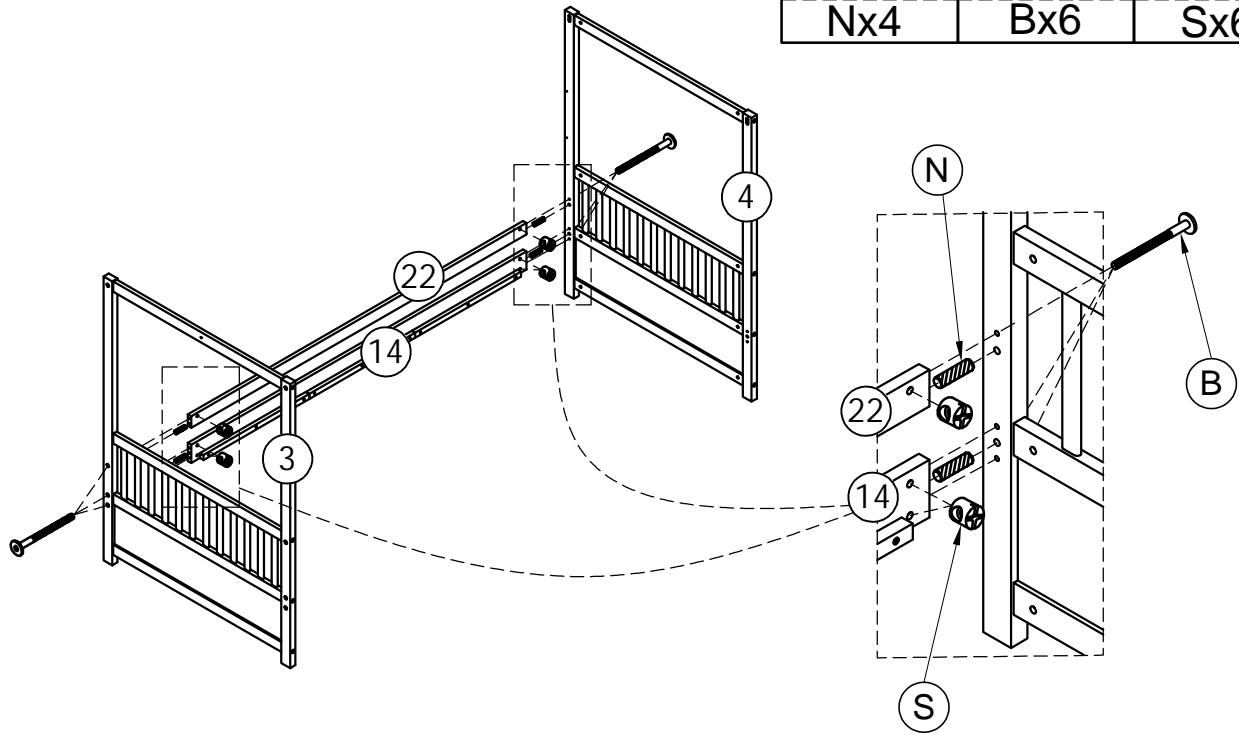


Bx6

Ø6x13mm



Sx6



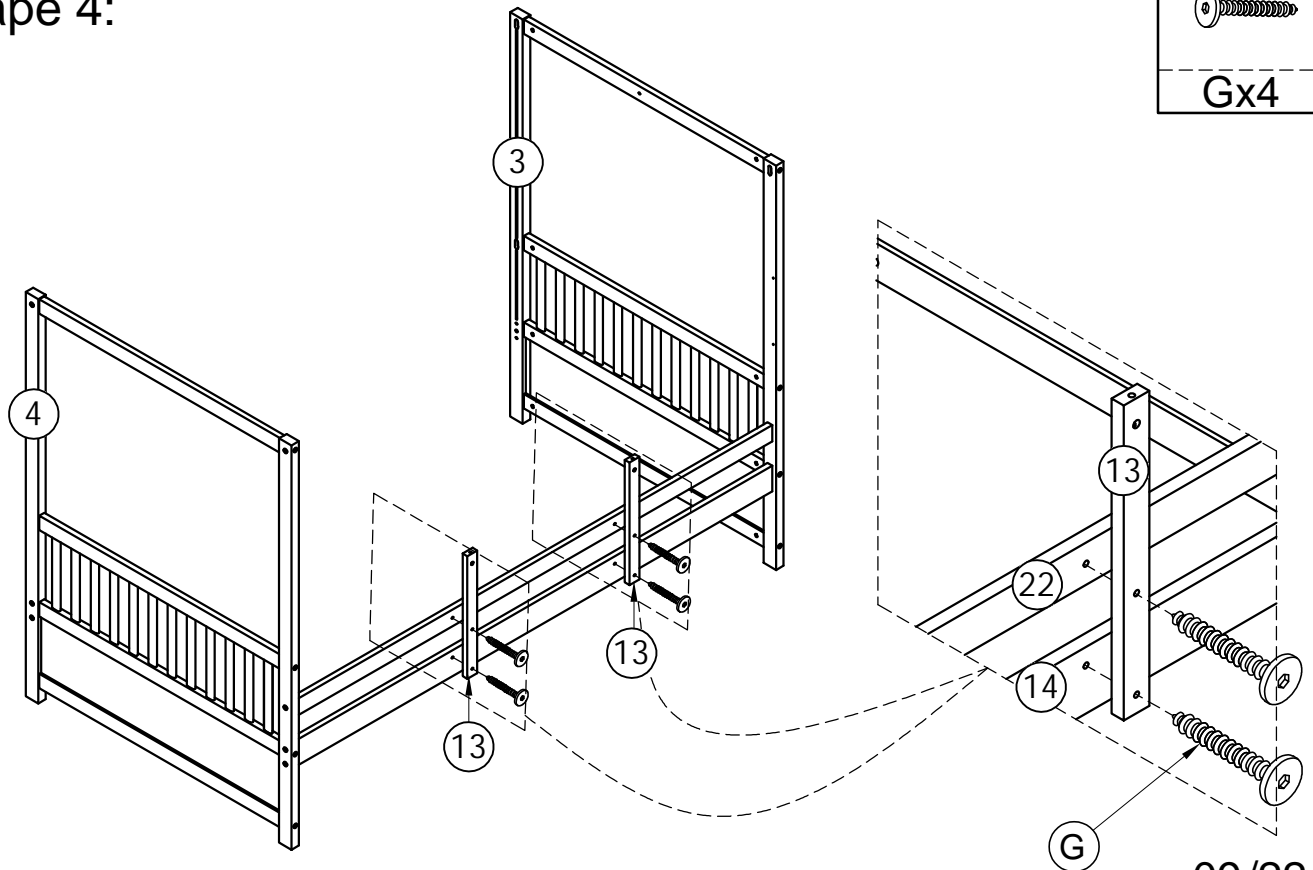
STEP 4:

Étape 4:

Ø6x35mm



Gx4

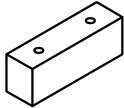


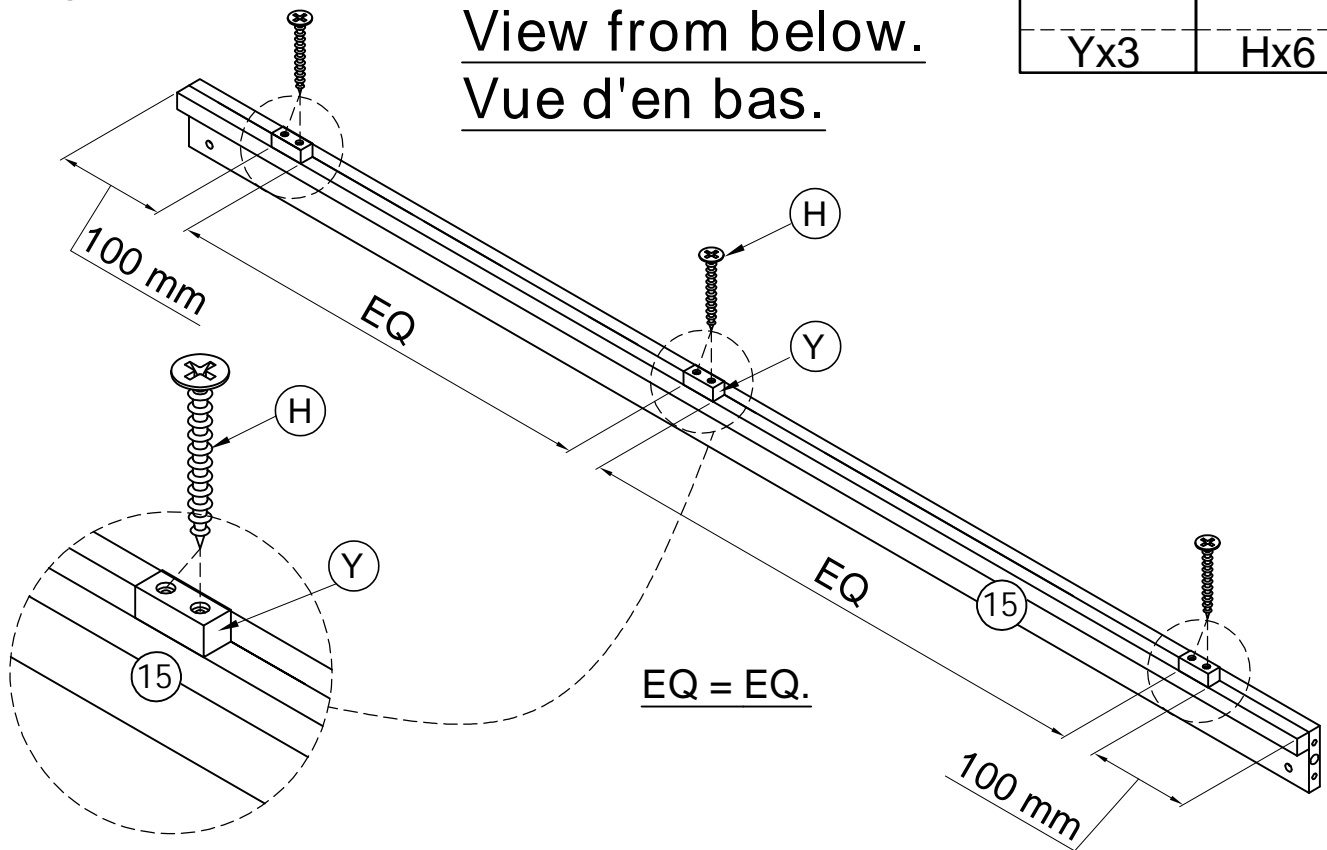
09/22

STEP 5-1:

Étape 5-1:




View from below.
Vue d'en bas.

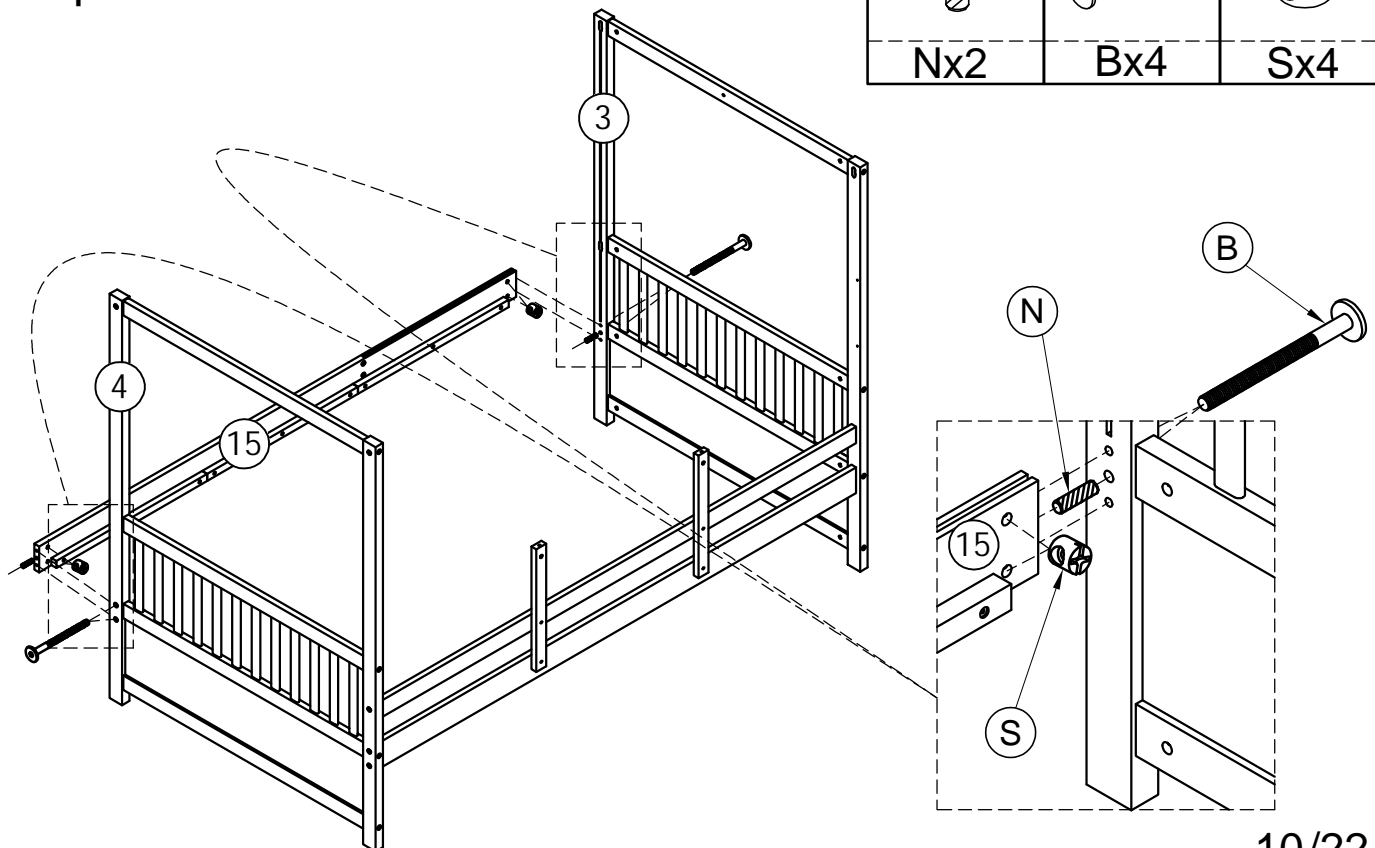
	M4x30 mm
Yx3	Hx6



STEP 5-2:

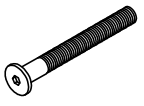

Étape 5-2:

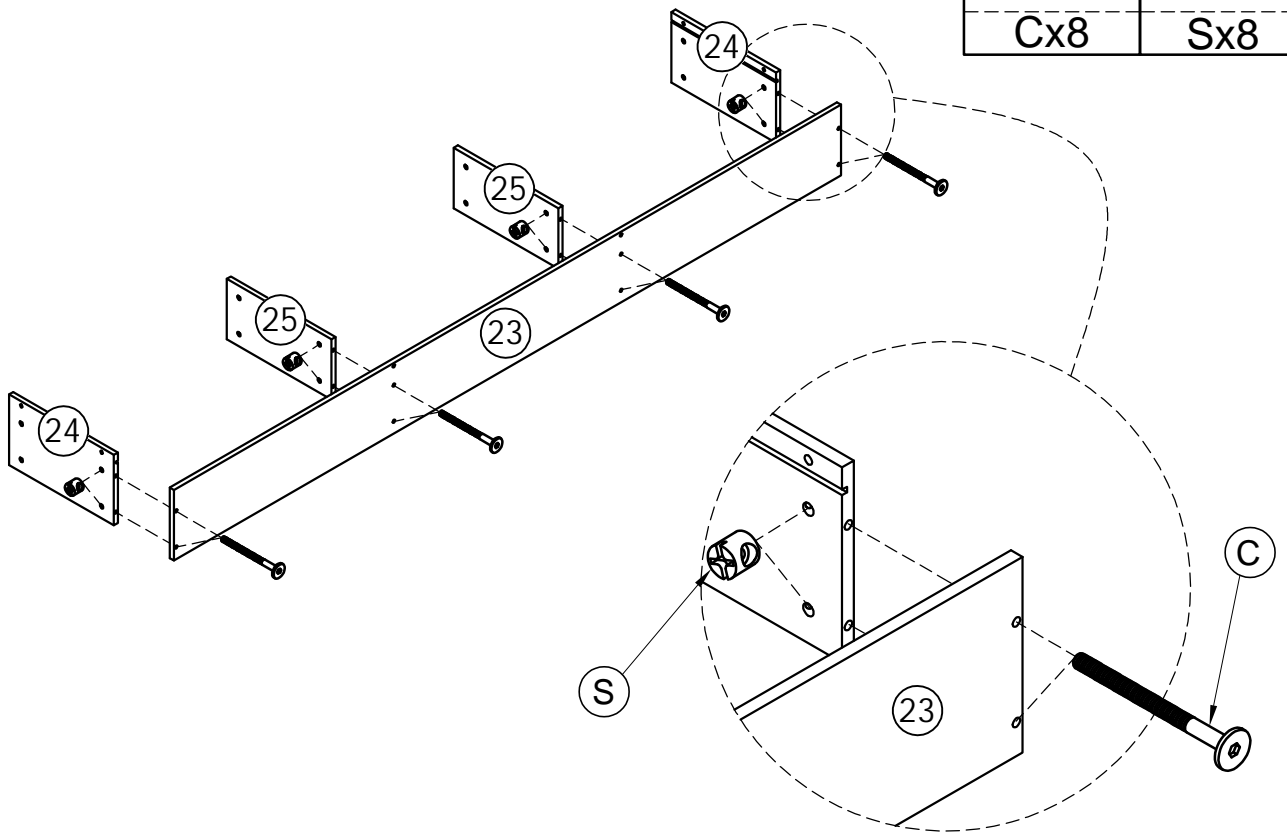
Ø10x40mm	Ø6x70mm	Ø6x13mm
		
Nx2	Bx4	Sx4



STEP 6-1:

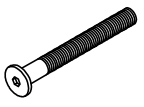

Étape 6-1:

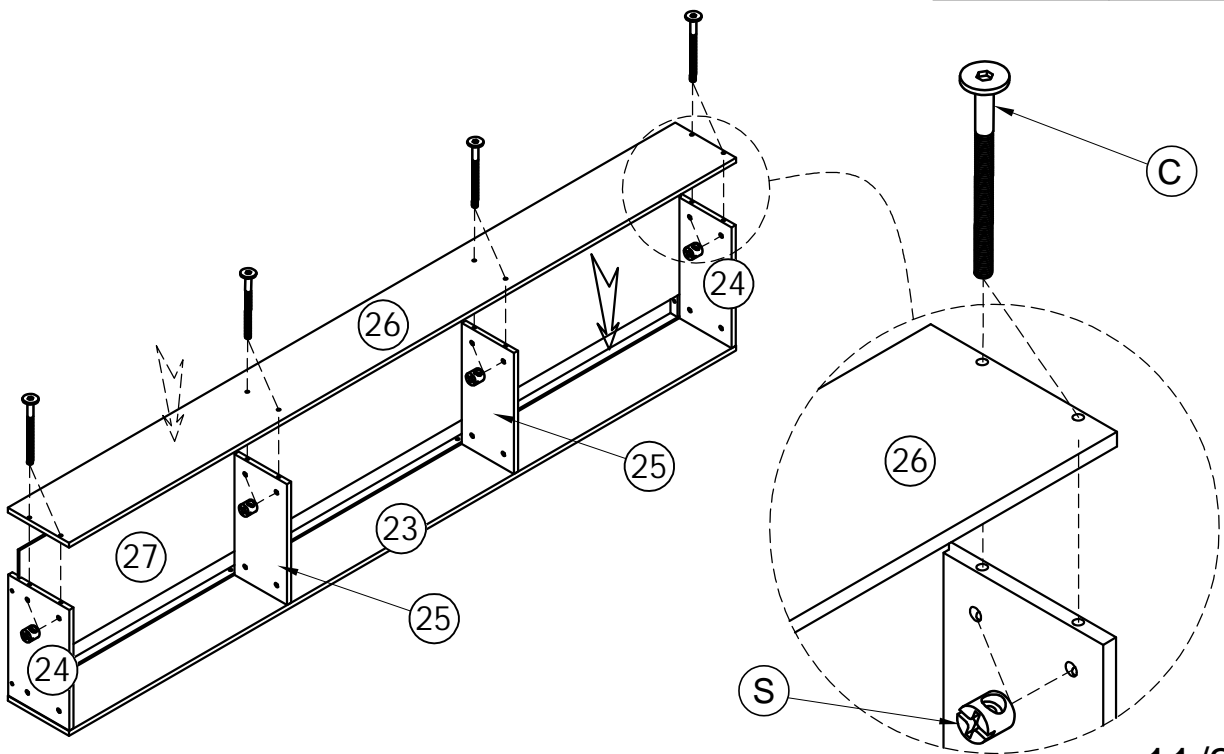
Ø6x60mm	Ø6x13mm
	
Cx8	Sx8



STEP 6-2:

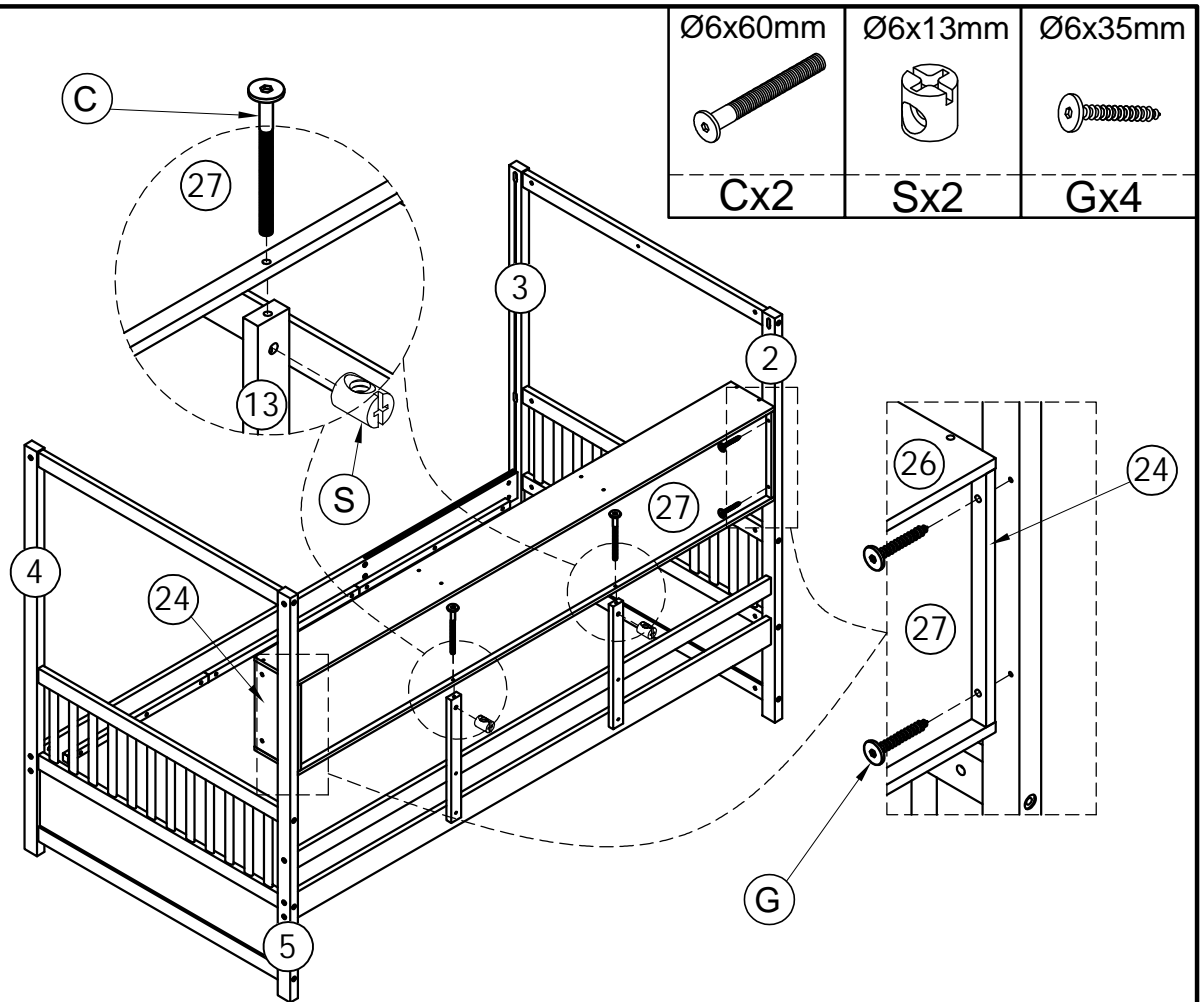
Étape 6-2:

Ø6x60mm	Ø6x13mm
	
Cx8	Sx8



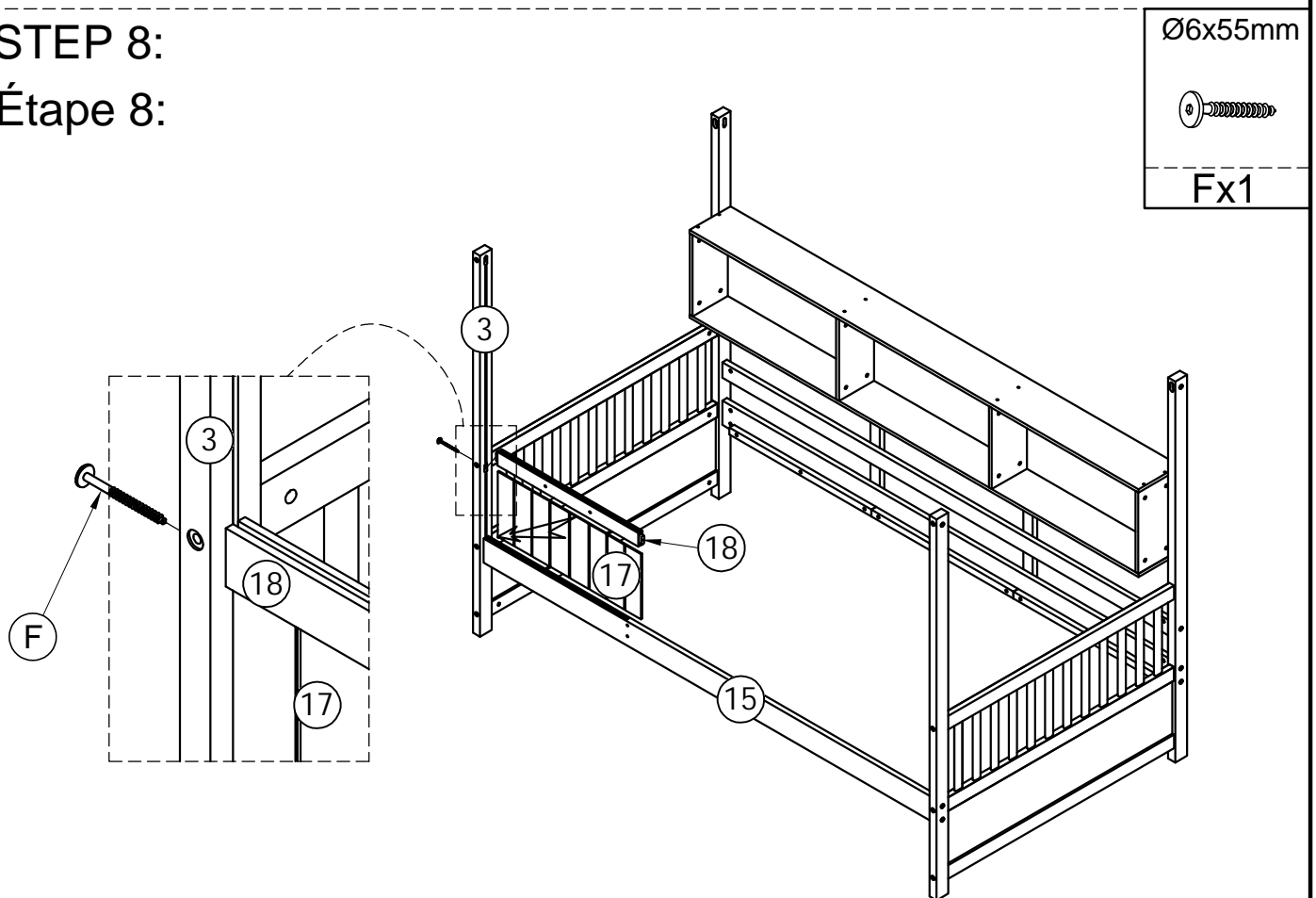
STEP 7:

Étape 7:



STEP 8:

Étape 8:



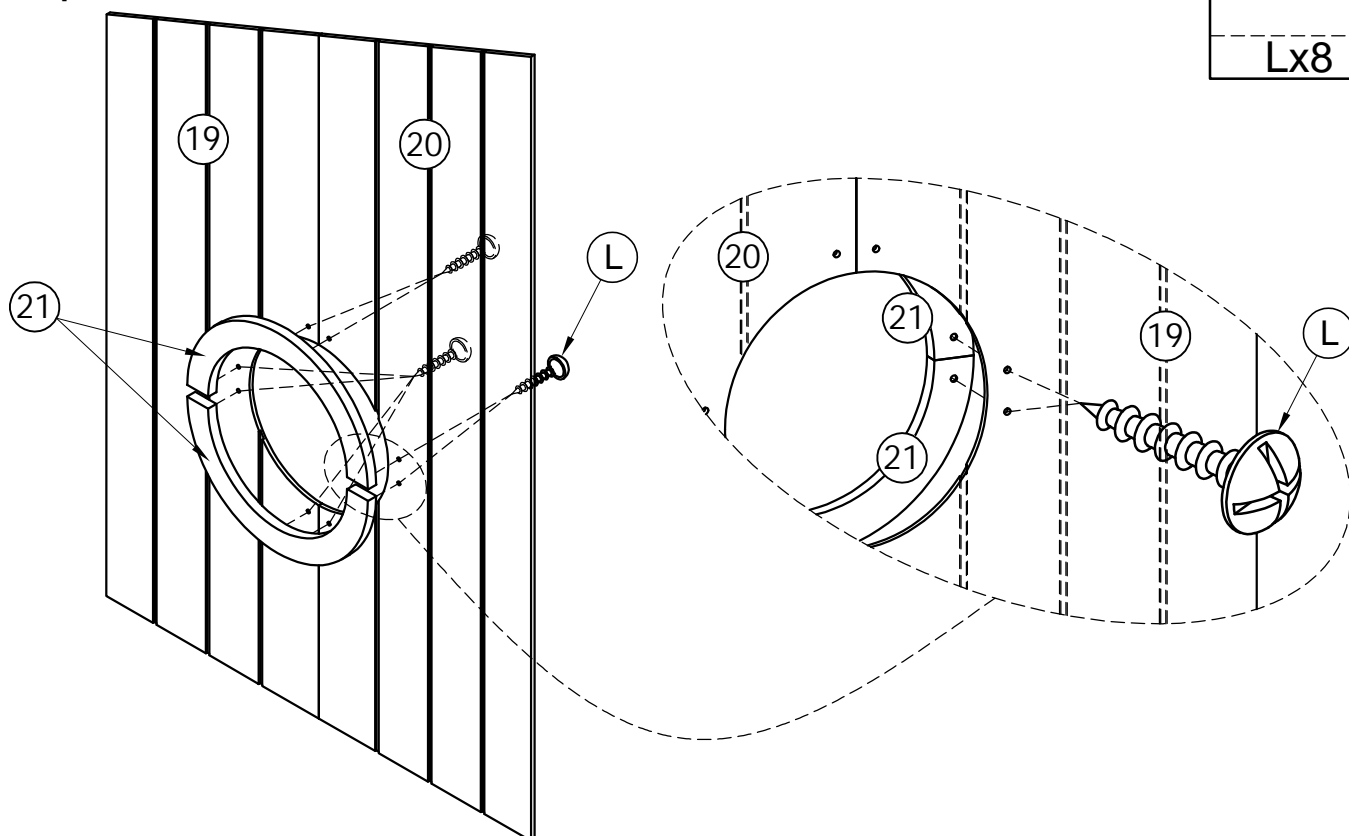
STEP 9-1:

Étape 9-1:

M4x15mm

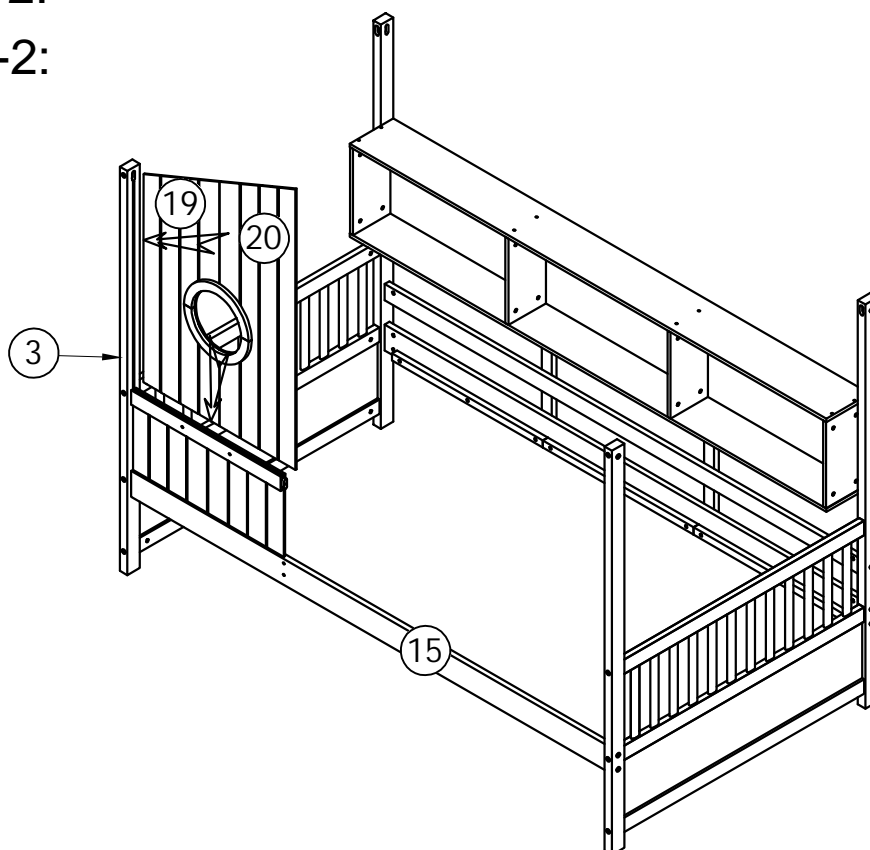


Lx8






STEP 9-2:

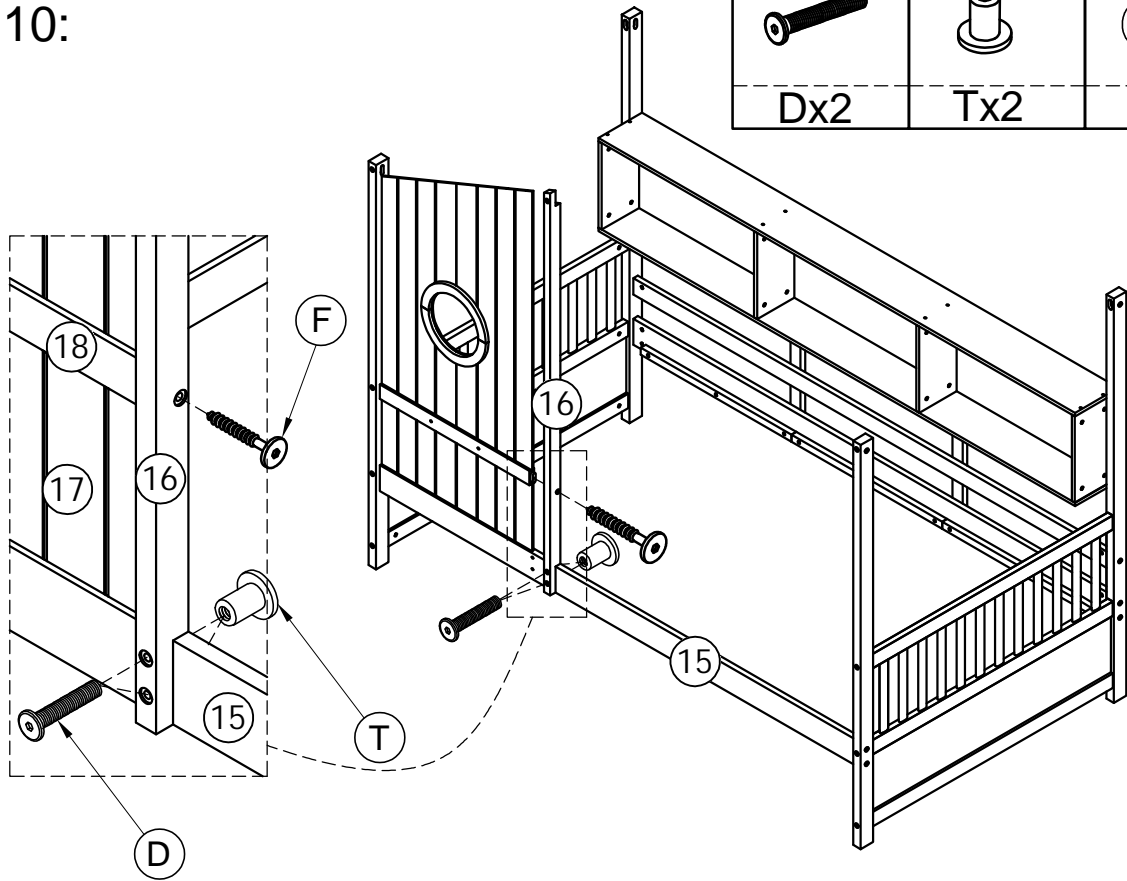
Étape 9-2:



STEP 10:




Étape 10:

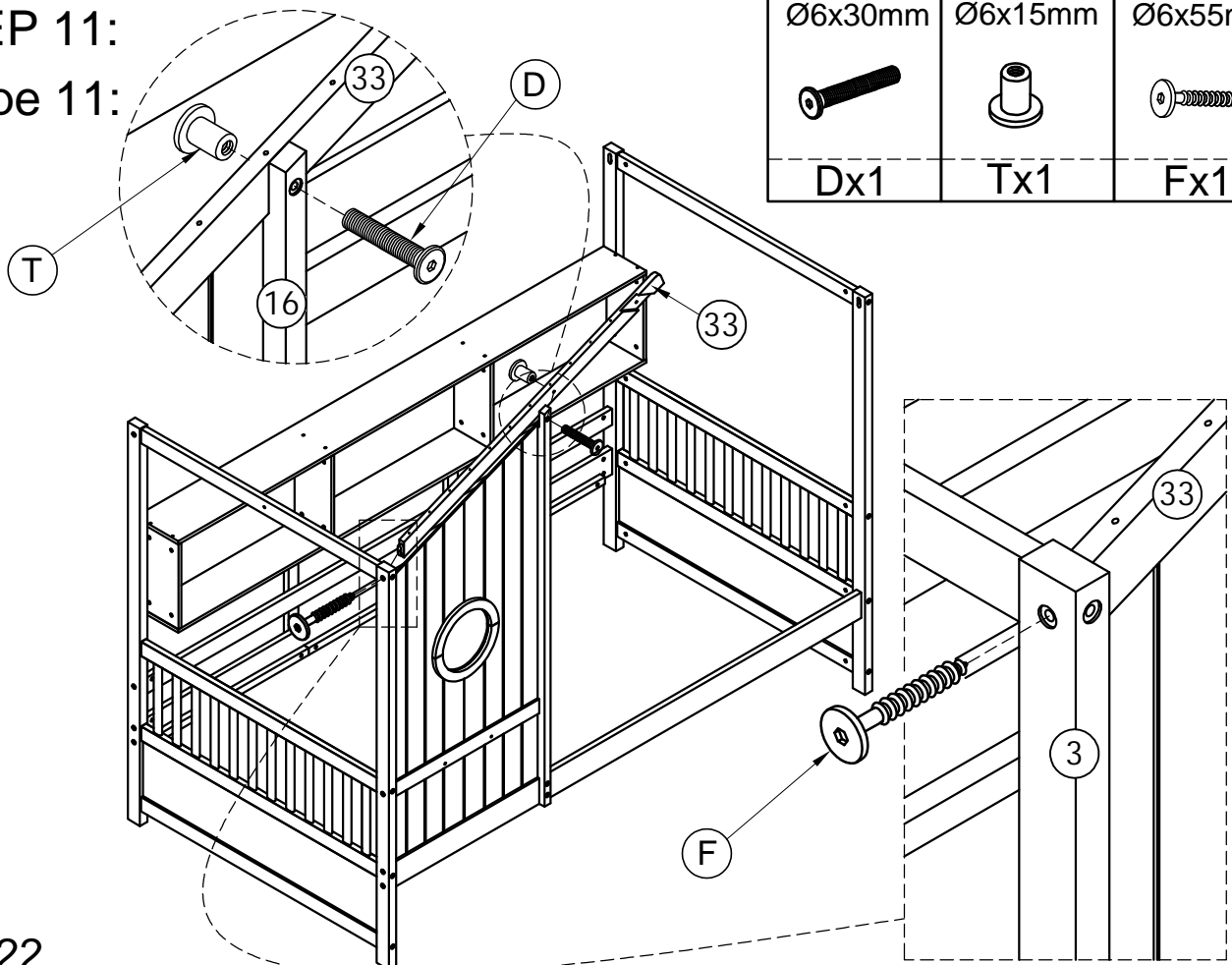
Ø6x30mm	Ø6x15mm	Ø6x55mm
		
Dx2	Tx2	Fx1



STEP 11:

Étape 11:

Ø6x30mm	Ø6x15mm	Ø6x55mm
		
Dx1	Tx1	Fx1



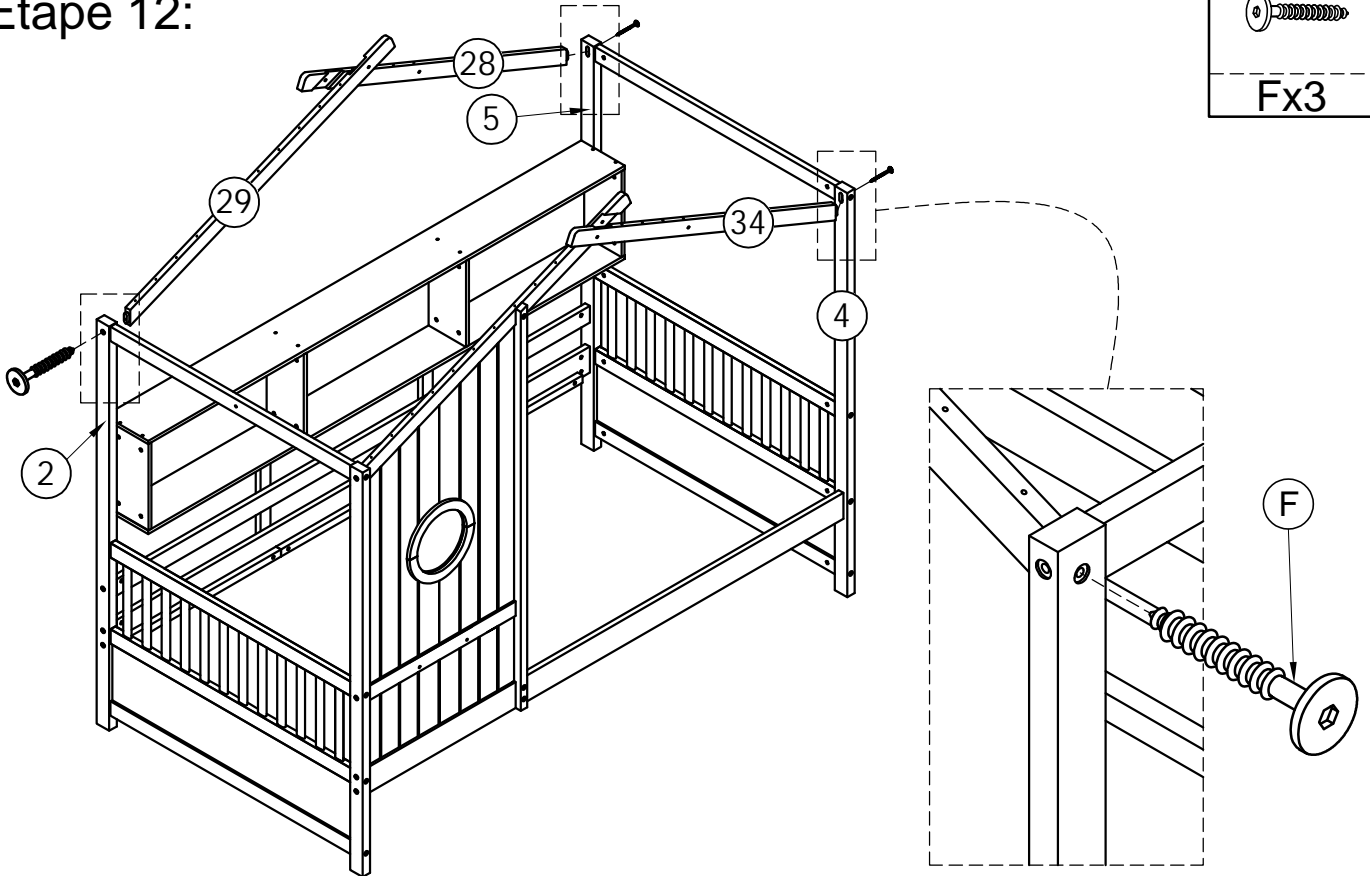
STEP 12:

Étape 12:

Ø6x55mm



Fx3

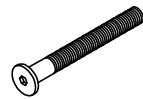


STEP 13:

Étape 13:

D4 > D3.

Ø6x60mm

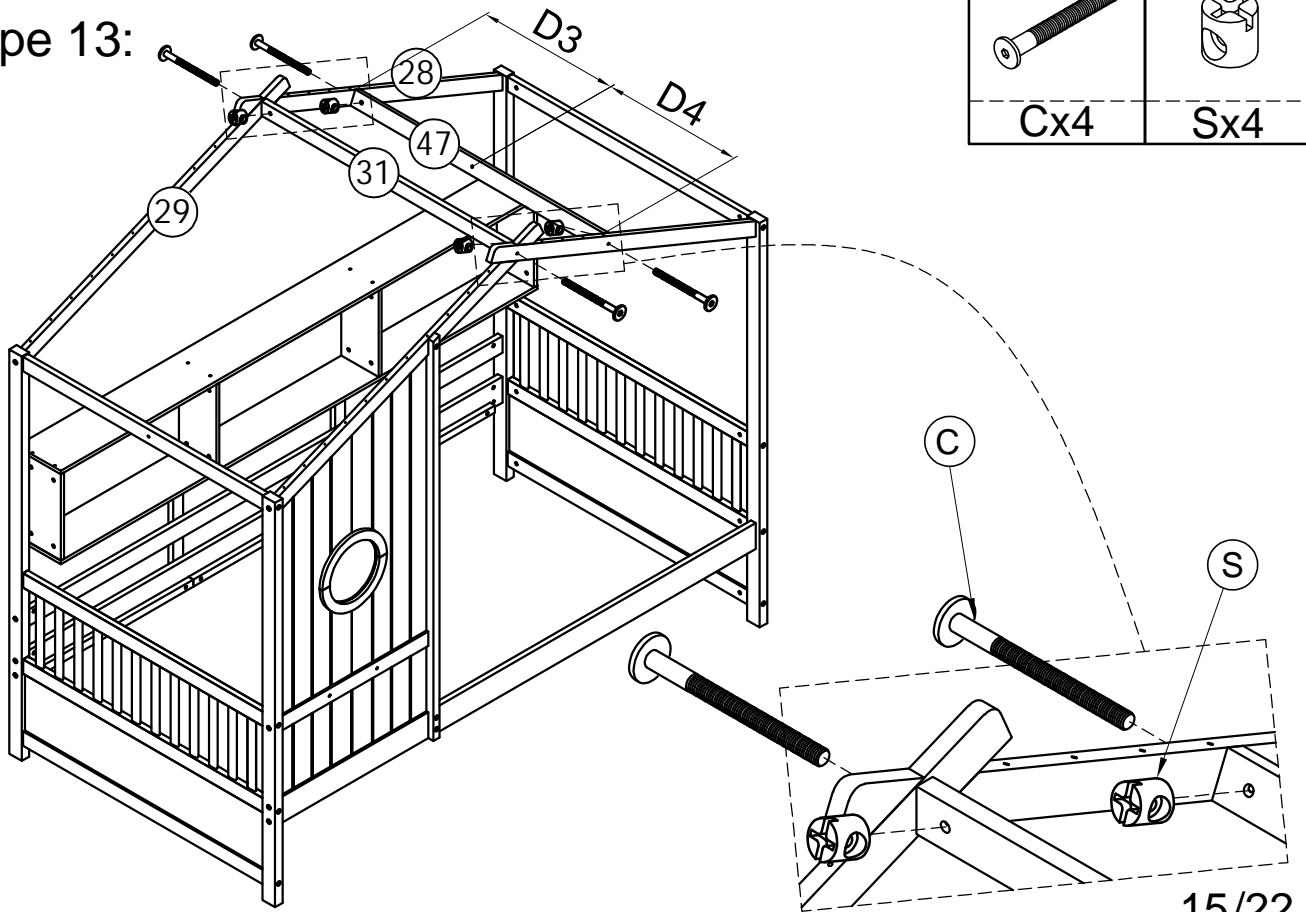


Cx4

Ø6x13mm



Sx4



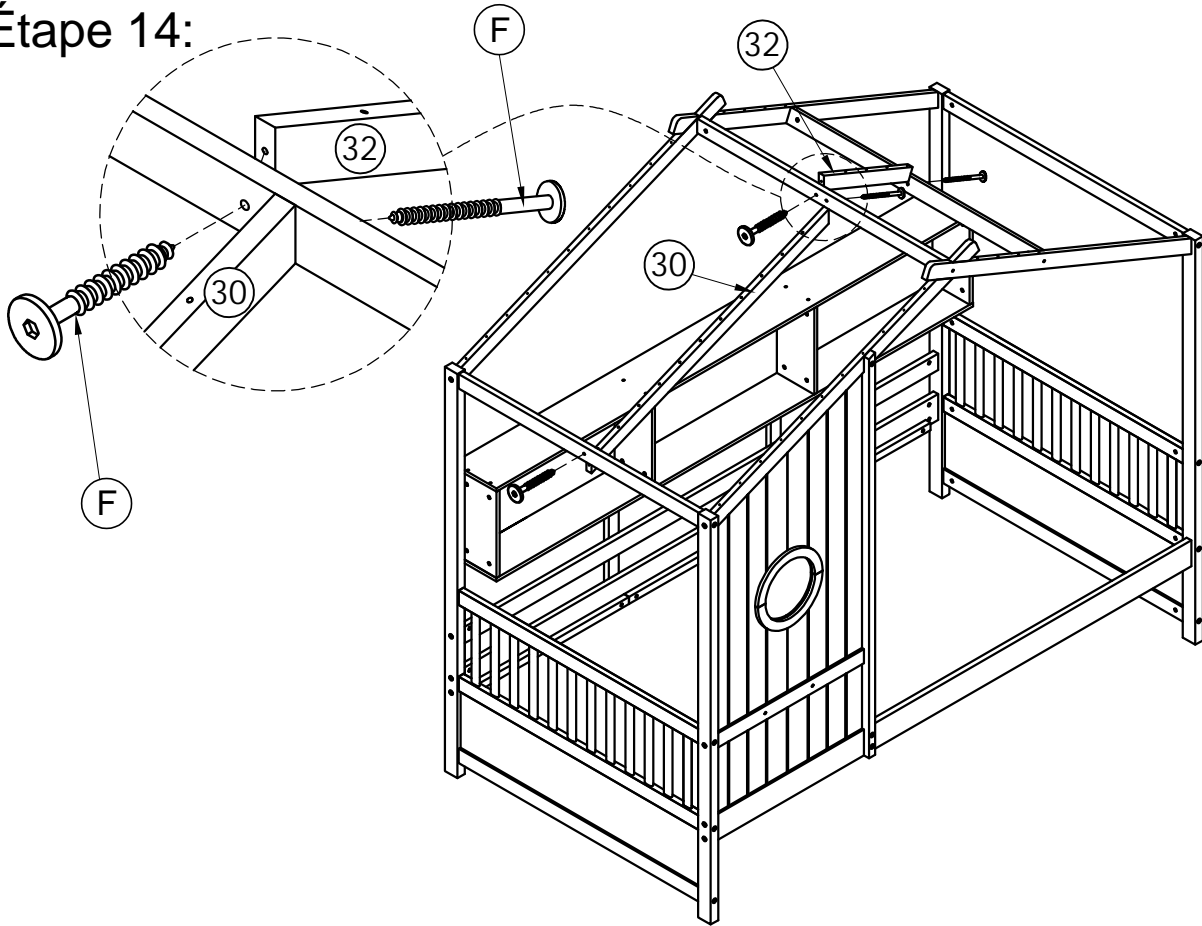
STEP 14:

Étape 14:

Ø6x55mm



Fx4



STEP 15:

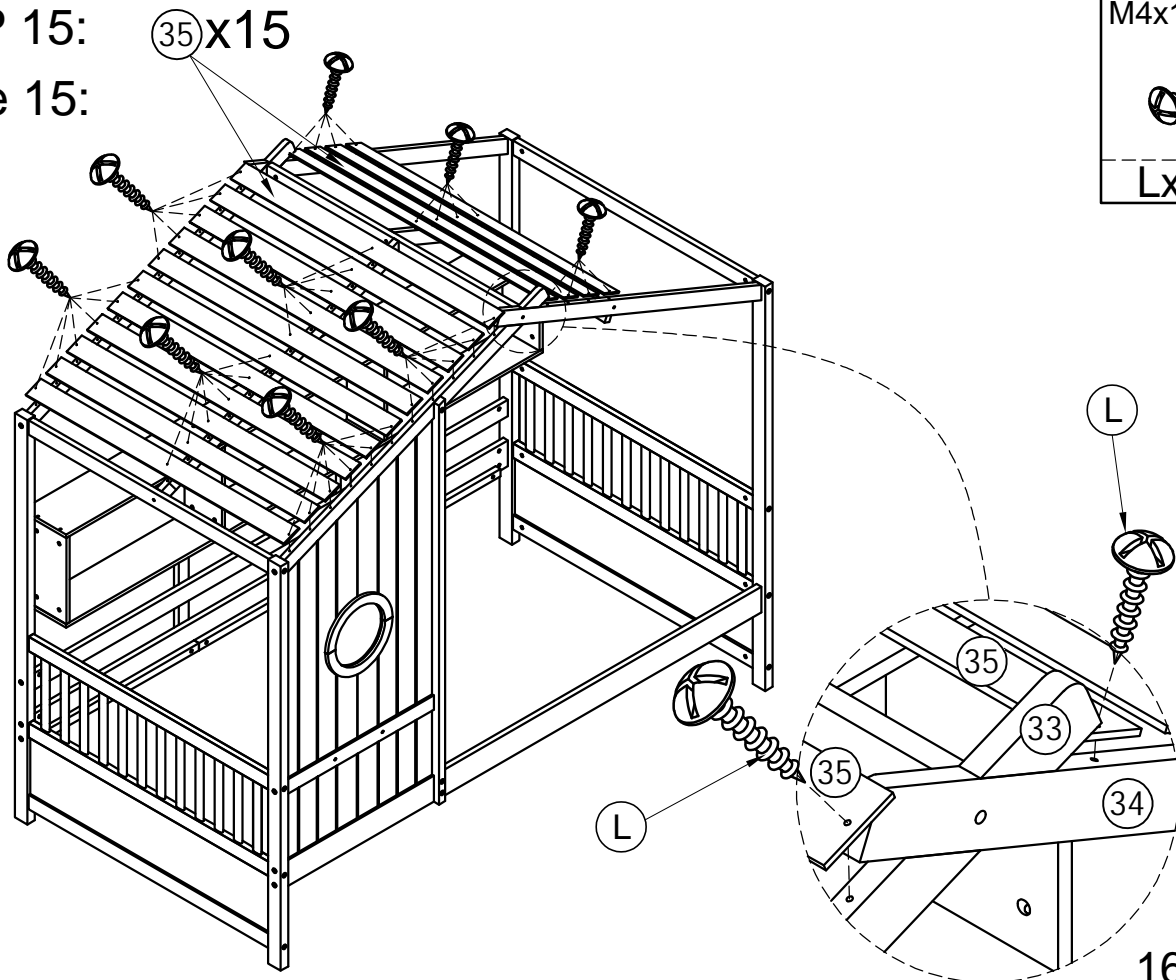
Étape 15:

35x15

M4x15 mm

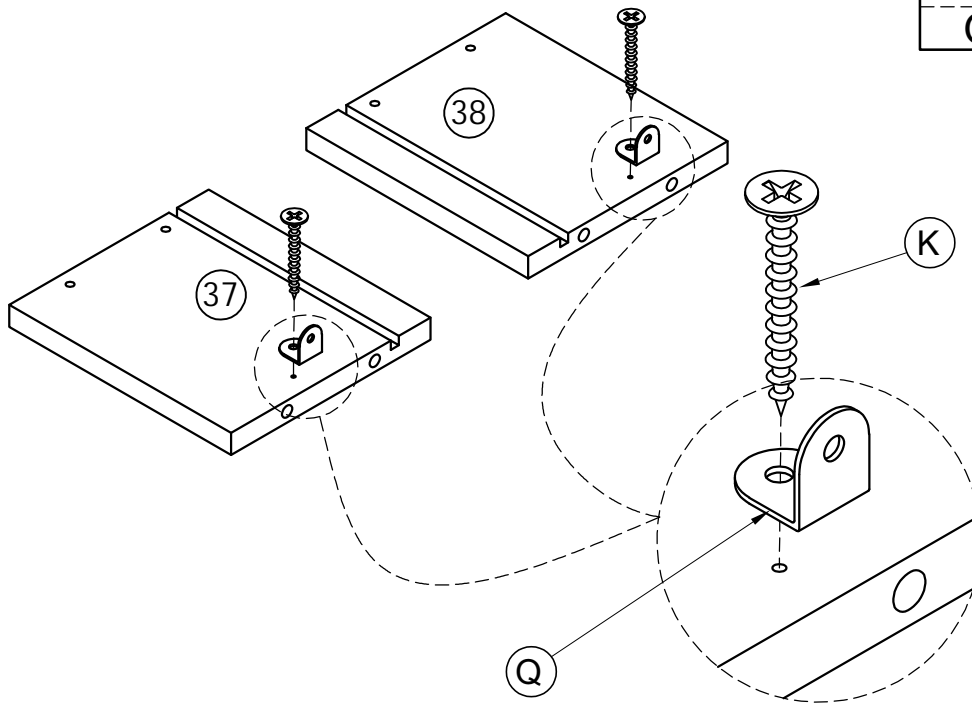


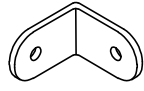
Lx45



STEP 16-1:

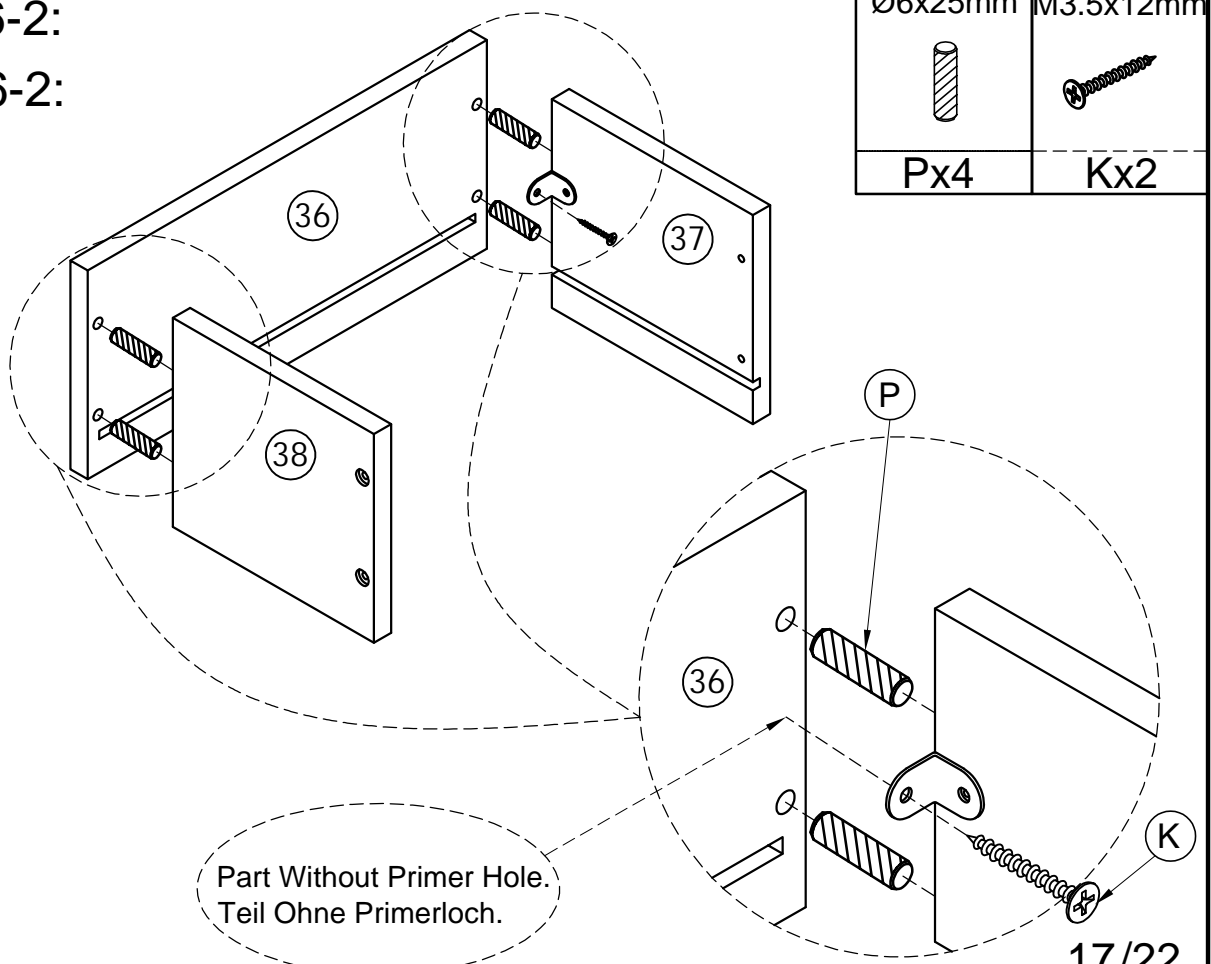
Étape 16-1:





	M3.5x12mm
Qx2	Kx2

STEP 16-2:

Étape 16-2:



Ø6x25mm	M3.5x12mm
	
Px4	Kx2

Part Without Primer Hole.
Teil Ohne Primerloch.

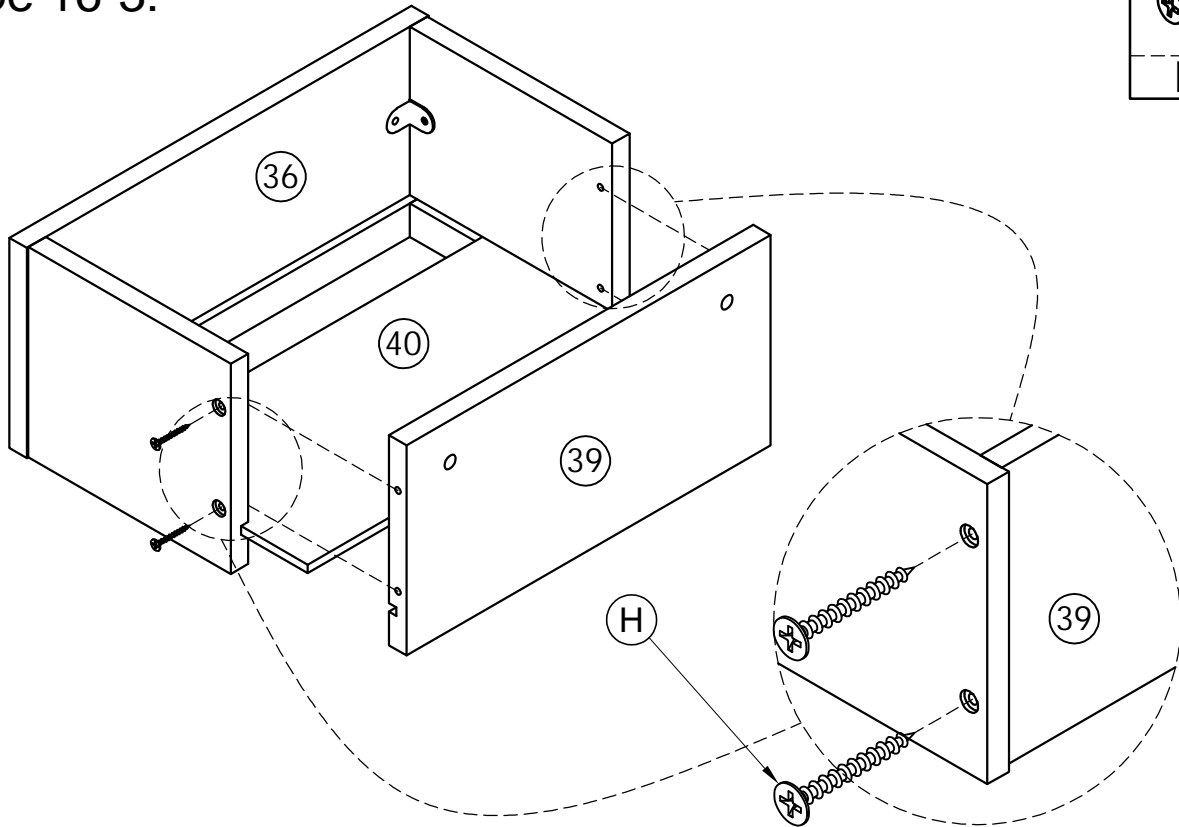
STEP 16-3:

Étape 16-3:

M4x30 mm



Hx4



STEP 17:

Étape 17:

Ø6x20mm

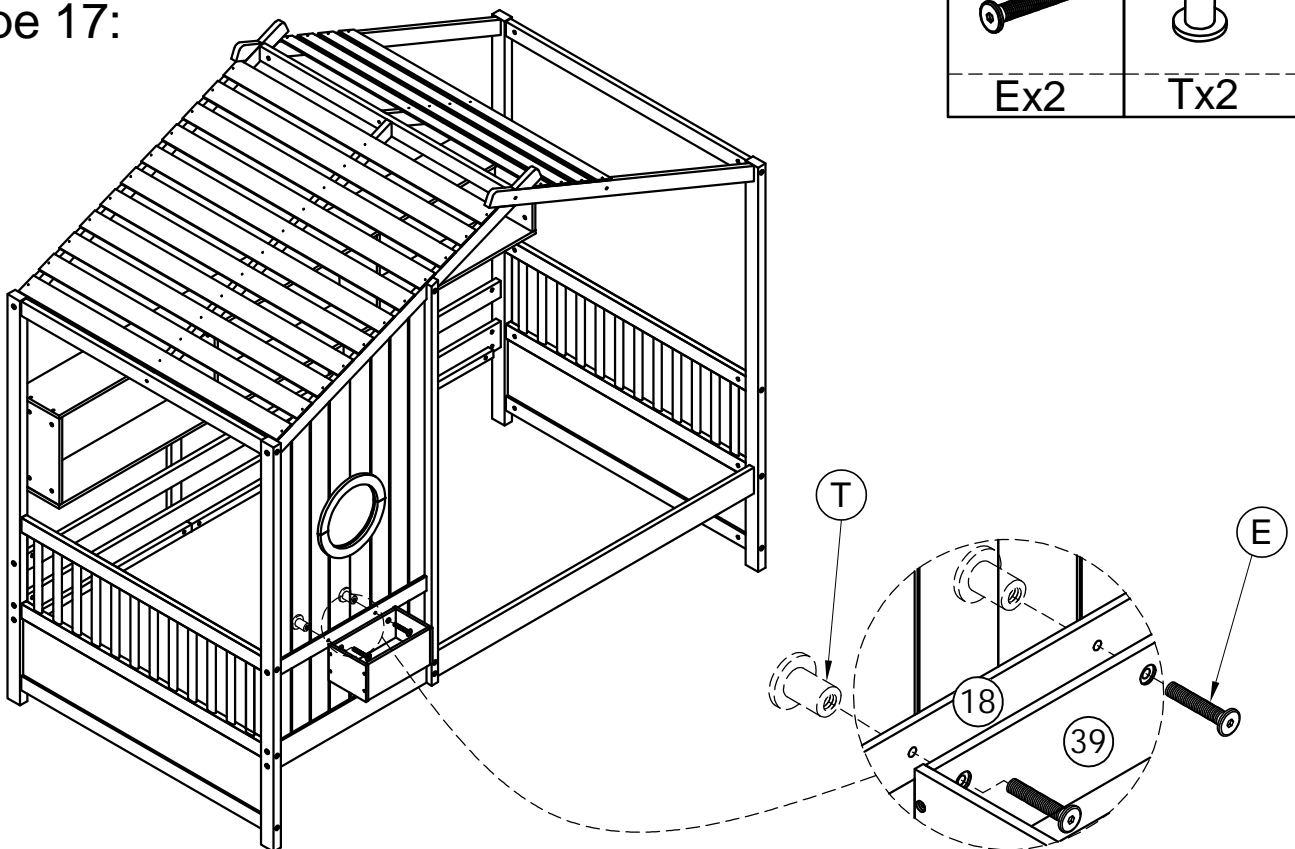


Ex2

Ø6x15mm

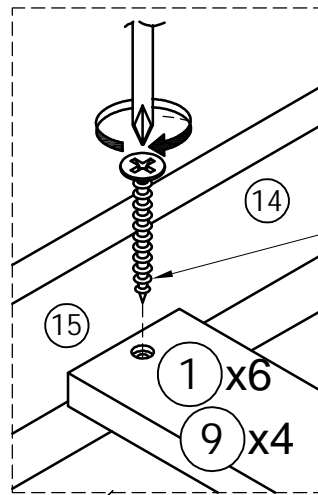
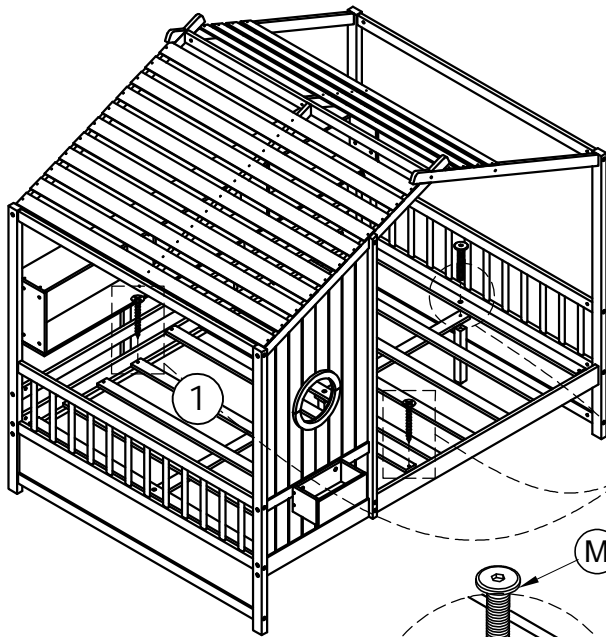




Tx2

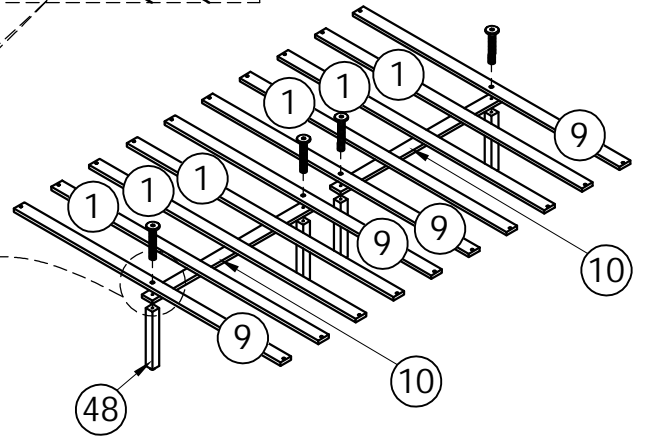
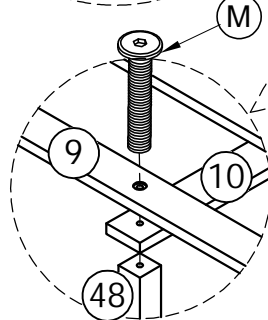


STEP 18:

Étape 18:

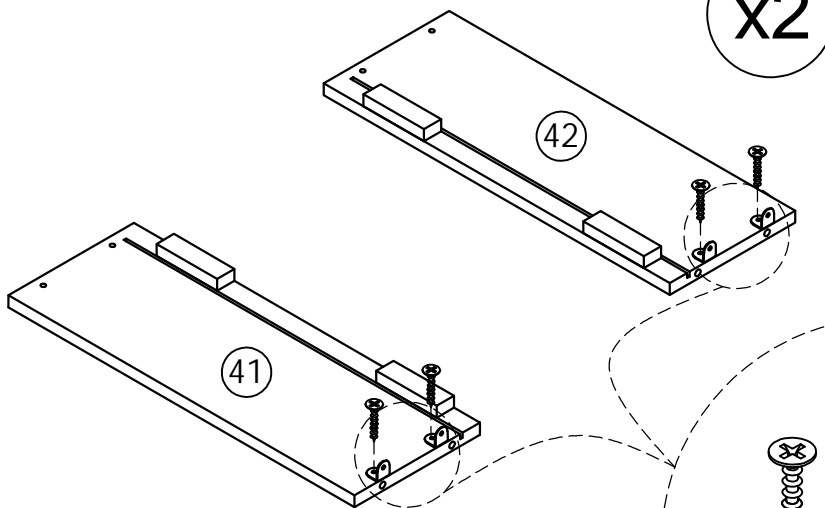


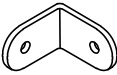
Ø6x50mm	M4x30 mm
	
Mx4	Hx20

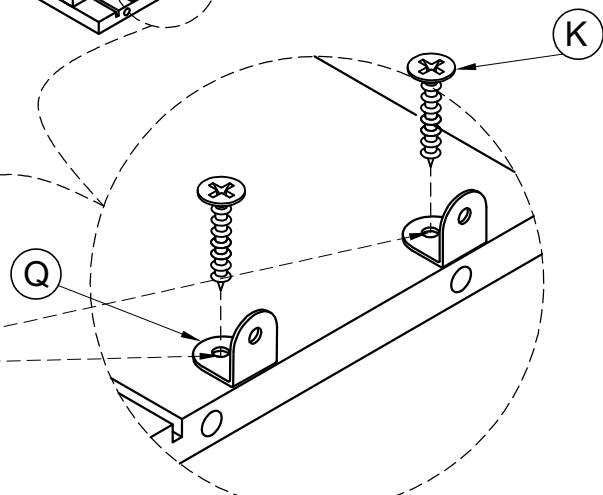


STEP 19-1:x2

Étape 19-1:x2



	M3.5x12mm
Qx8	Kx8



Part Without Primer Hole.
Teil Ohne Primerloch.

STEP 19-2:x2

Étape 19-2:x2

Ø6x25mm M3.5x12mm

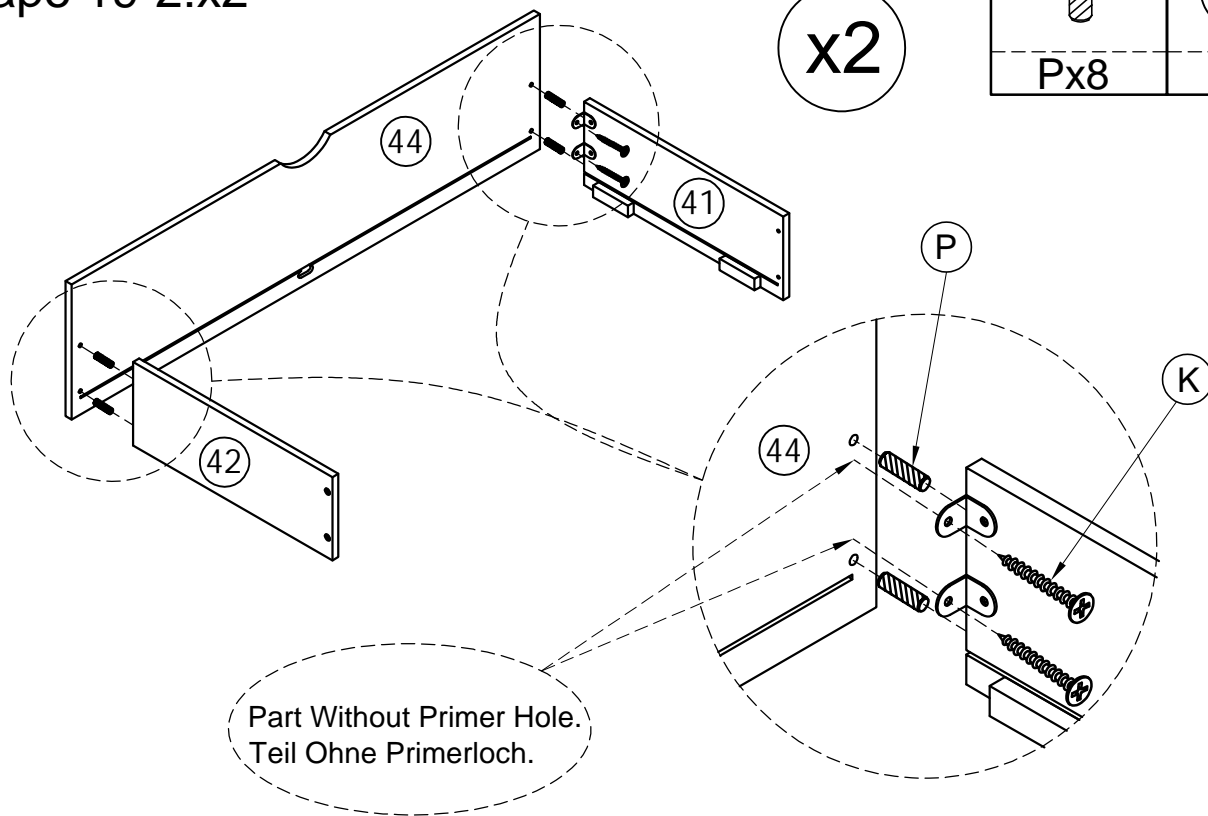


Px8



Kx8

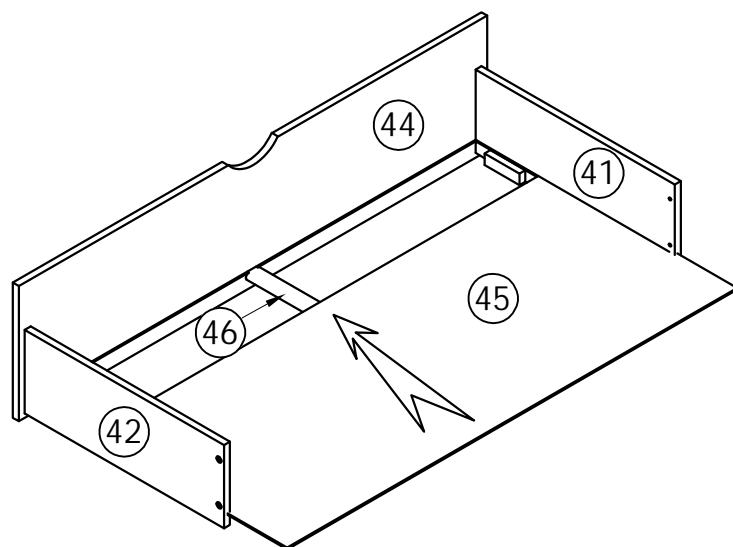
x2



STEP 19-3:x2

Étape 19-3:x2

x2



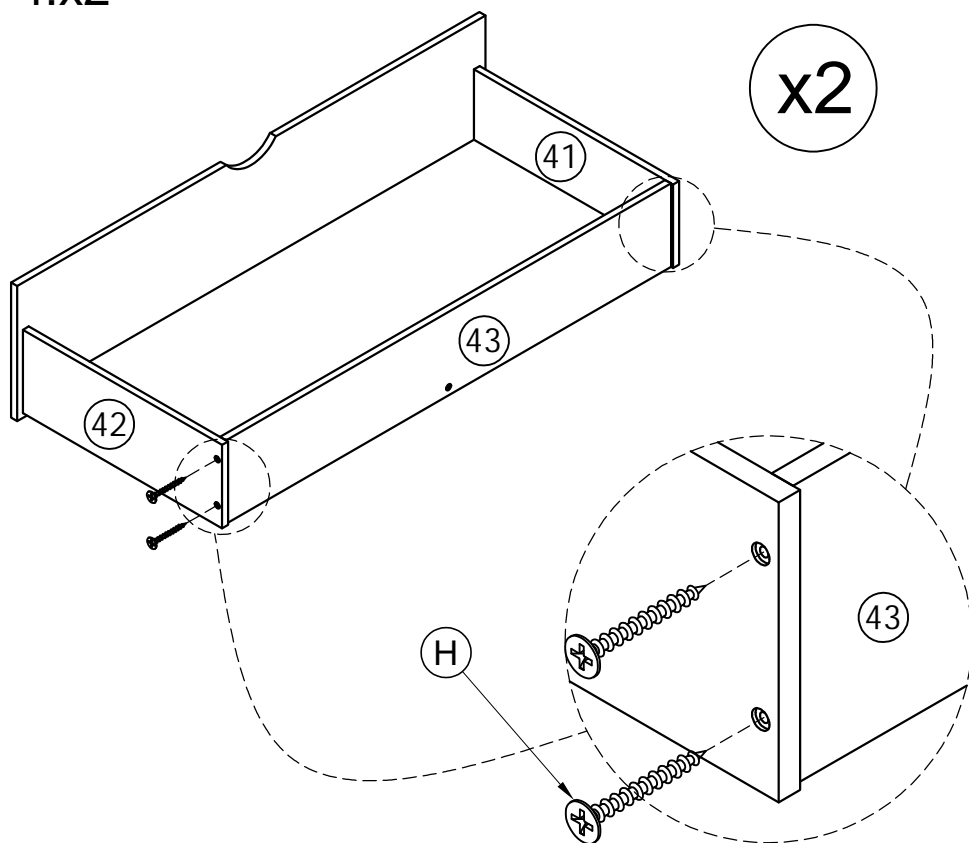
STEP 19-4:x2

Étape 19-4:x2

M4x30 mm



Hx8



STEP 20-5:x2

Étape 20-5:x2

H=28MM

M4x15mm



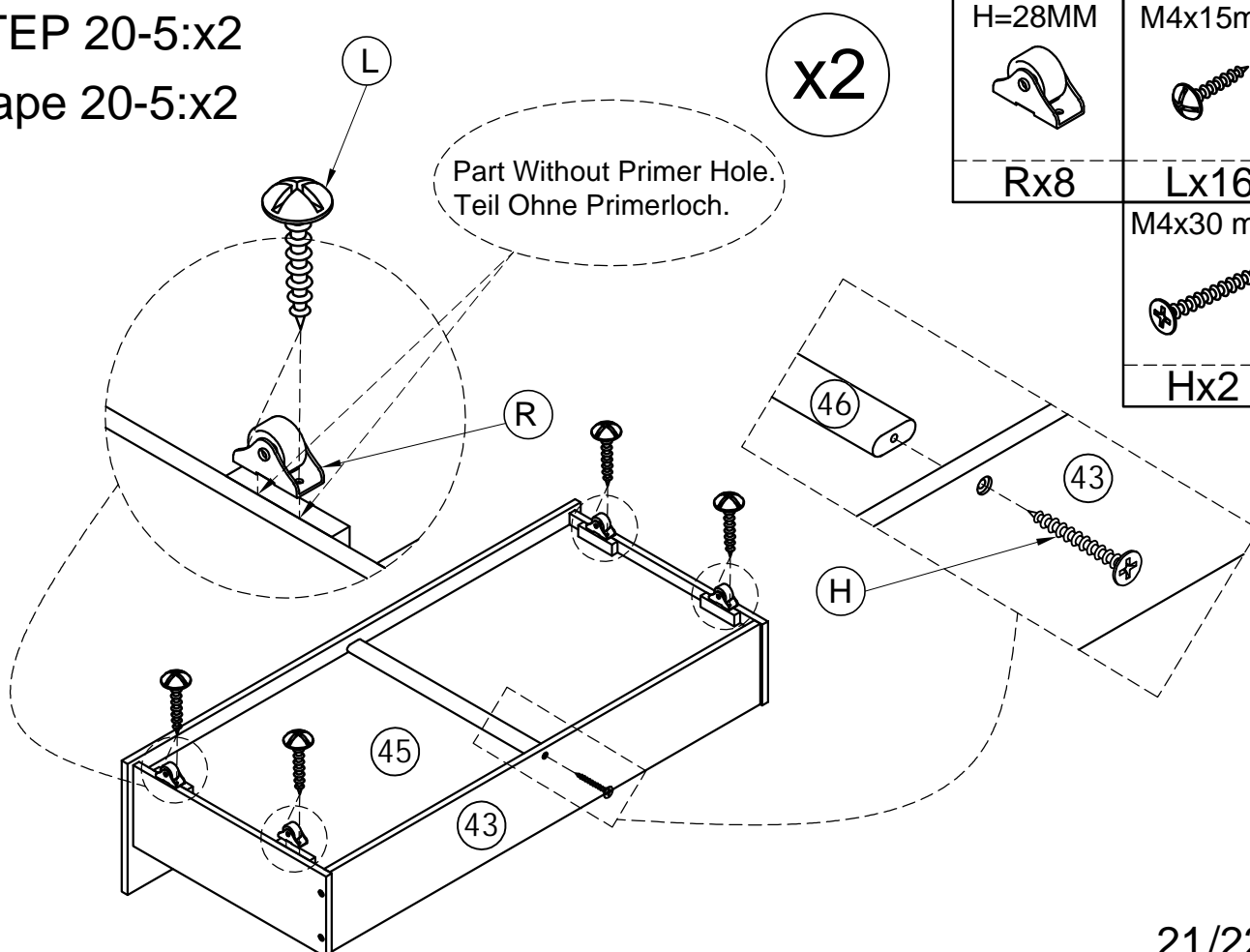
Rx8

Lx16

M4x30 mm



Hx2



STEP 21:
Étape 21:

