

INSTRUCTIVO DE ARMADO BURO CON RESPALDO ①
ASSEMBLY INSTRUCTIVE OF ONE DRAWER NIGHTSTAND

A



4 Tuercas.
4 Hex-nuts.

B



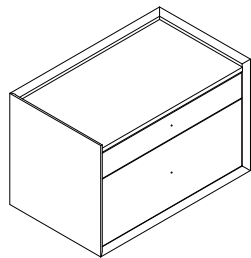
4 Arandelas.
4 Washers.

C

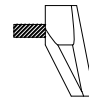


4 Arandelas de presion.
4 Lock washers.

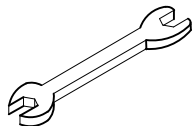
1 Buro.
1 Nightstand.



4 Patas.
4 Legs.



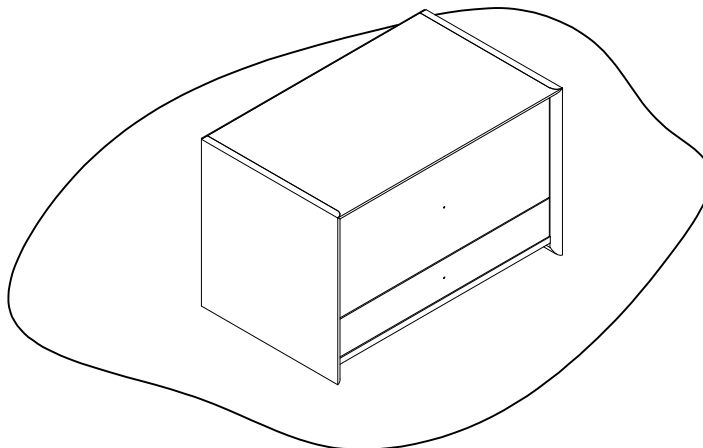
HERRAMIENTA NECESARIA (NO INCLUIDA) :
TOOL NEEDED (NOT INCLUDED) :



1 Llave de 1 / 2 "
1 Wrench of $\frac{1}{2}$ "

PASO 1: Sacar las patas del mueble que vienen en el interior del cajon.
Colocar el mueble con la cubierta hacia abajo en una superficie acolchada.

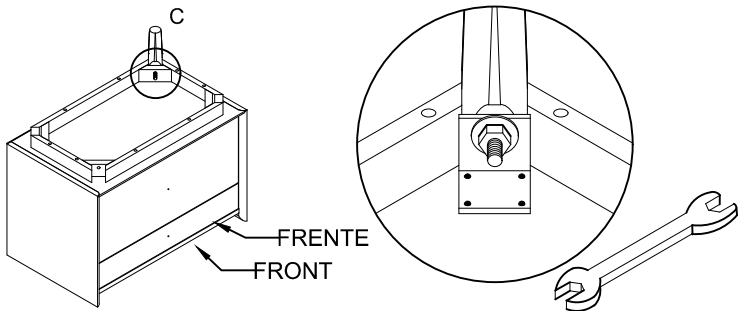
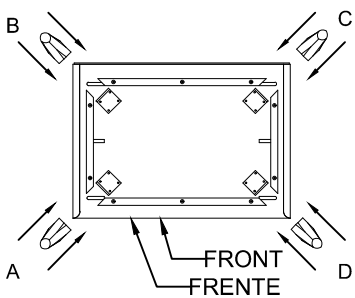
STEP 1: Take out the nightstand's legs out of the drawer. Place the nightstand up side down on a non scratching surface.



INSTRUCTIVO DE ARMADO BURO CON RESPALDO ②
ASSEMBLY INSTRUCTIVE OF ONE DRAWER NIGHTSTAND

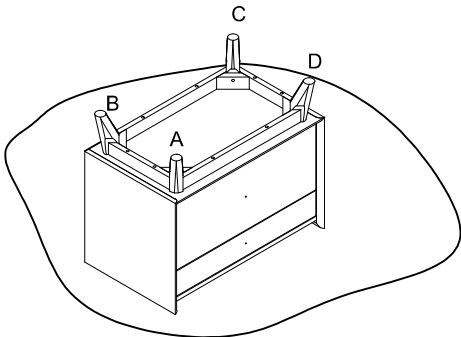
PASO 2: Colocar la pata en el buro y asegurarla con arandela y tuerca como muestra el dibujo.

STEP 2: Place the leg on the nightstand and secure it with the washer and hex-nut as shown in the drawing.



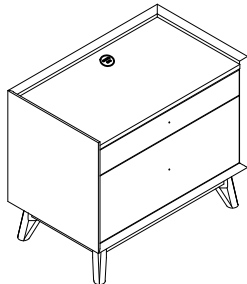
PASO 3: Repetir el procedimiento del paso 2 con cada pata.

STEP 3: Repeat the step 2 with every leg.



PASO 4: Con la ayuda de otra persona volter el mueble.

STEP 4: With the help of someone turn the nightstand over.



PASO 5: Ubicar en el buro el cable usb , liberarlo y conectar

STEP 5: locate the usb cable in the nightstand and connect

