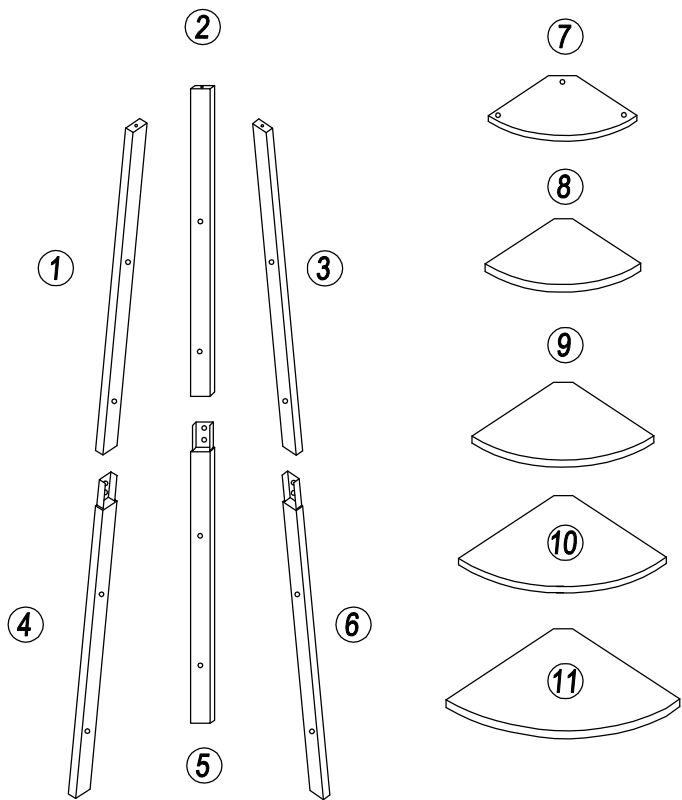


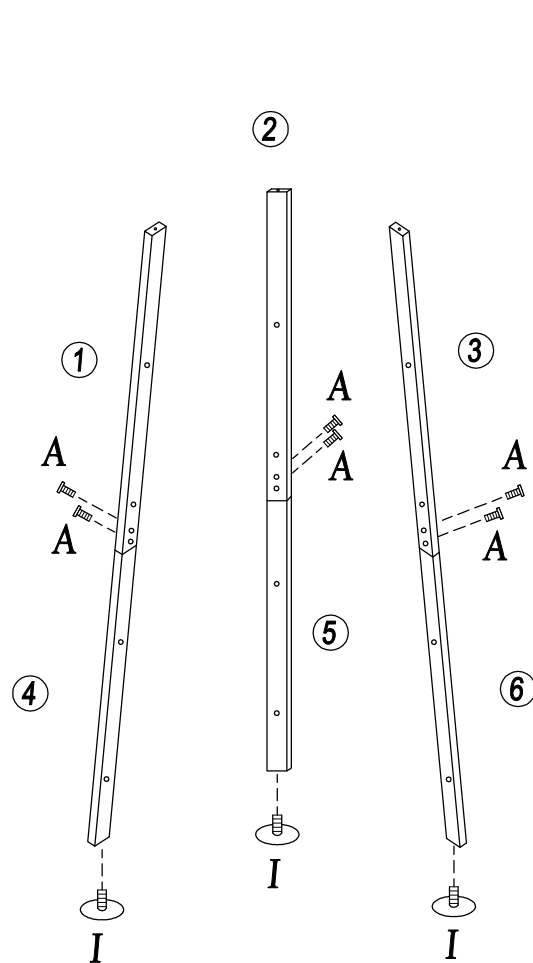
# Instruction Manual

## Part List:



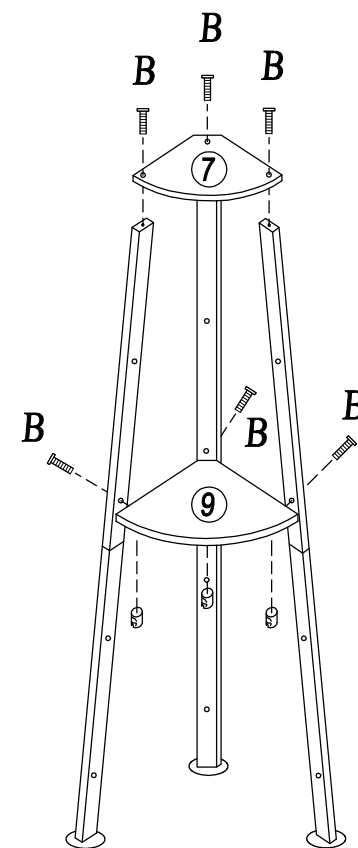
- |  |       |  |        |  |        |  |       |
|--|-------|--|--------|--|--------|--|-------|
|  | A × 6 |  | B × 15 |  | C × 12 |  | D × 1 |
|  | E × 2 |  | F × 2  |  | G × 2  |  | H × 2 |
|  | I × 3 |  |        |  |        |  |       |

## STEP1



- |  |       |  |       |
|--|-------|--|-------|
|  | A × 6 |  | I × 3 |
|--|-------|--|-------|

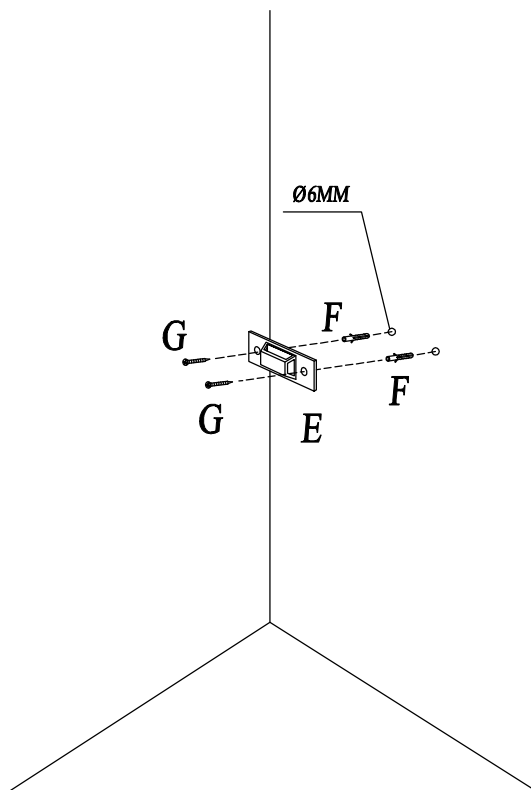
## STEP2



- |  |        |  |        |
|--|--------|--|--------|
|  | B × 15 |  | C × 12 |
|--|--------|--|--------|

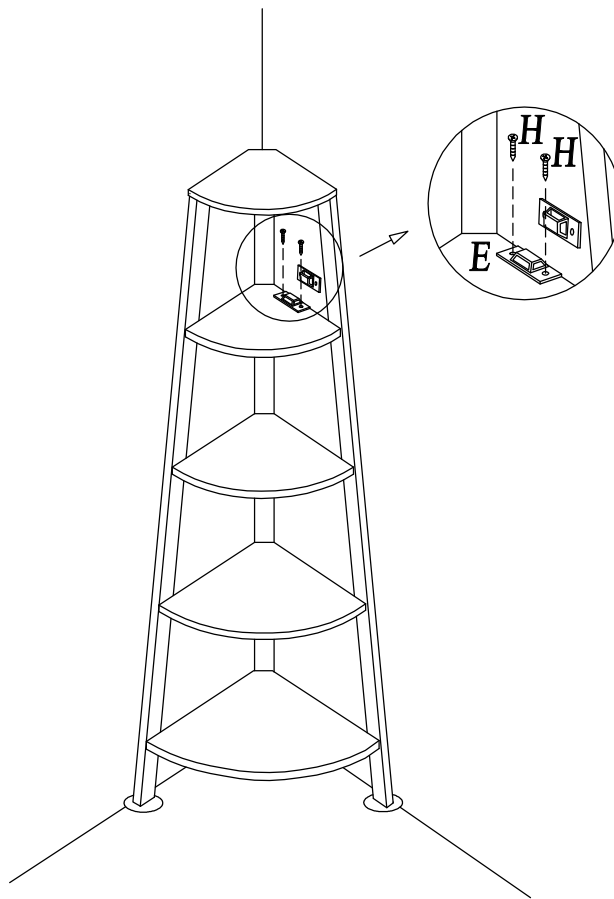
# Instruction Manual



## STEP3



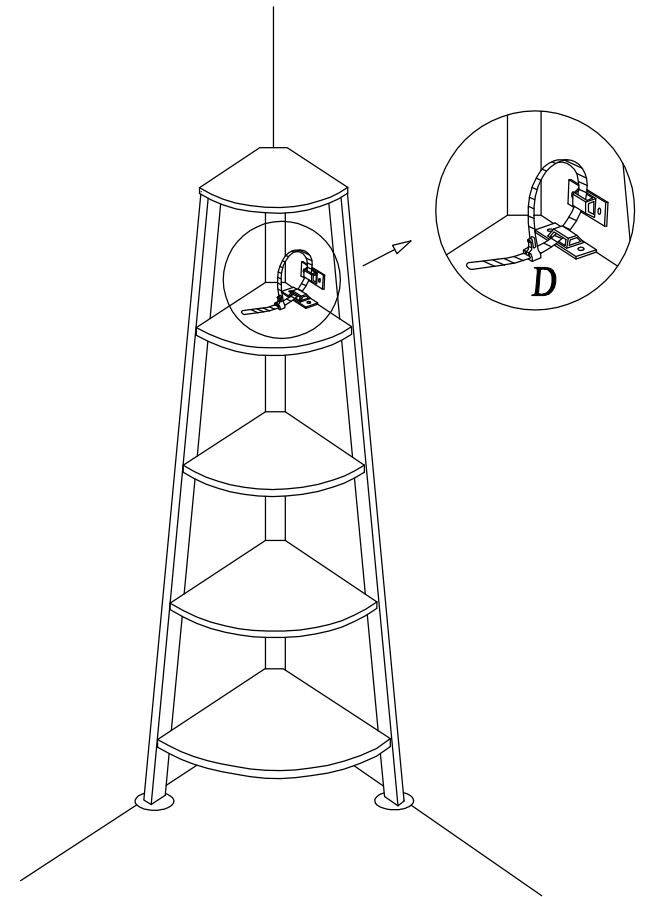
 E×1    F×2    G×2

## STEP4



 E×1    H×2

## STEP5



 D×1