



**INSTRUCTIONS D'ASSEMBLAGE
ASSEMBLY INSTRUCTIONS**

**MIROIR -
59"H / BOIS MASSIF OVALE SUR PIED BLANC
ANTIQUE**

**MIRROR -
59"H / ANTIQUE WHITE OVAL WOOD FRAME**

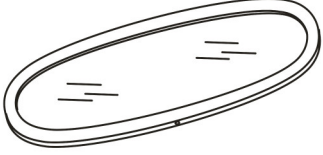
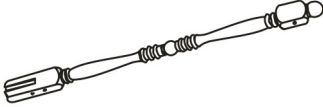
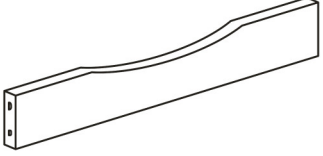
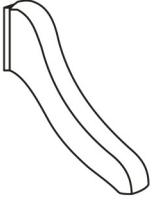
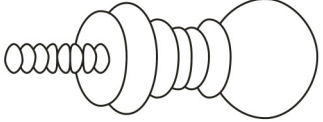


**POUR DE L'ASSISTANCE OU POUR COMMANDER
DES PIÈCES CONTACTEZ NOTRE DÉPARTEMENT
DE SERVICE À LA CLIENTÈLE.**

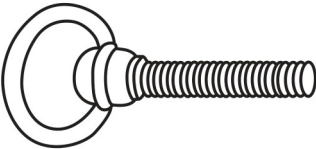
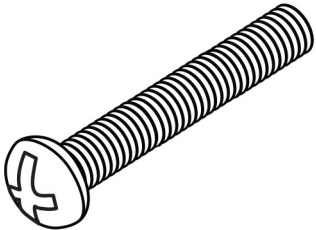
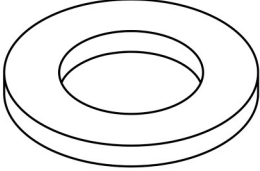
**FOR ASSISTANCE OR TO ORDER PARTS
CONTACT OUR CUSTOMER SERVICE DEPARTMENT**

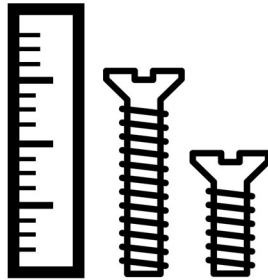


LISTE DES PIÈCES
PARTS LIST

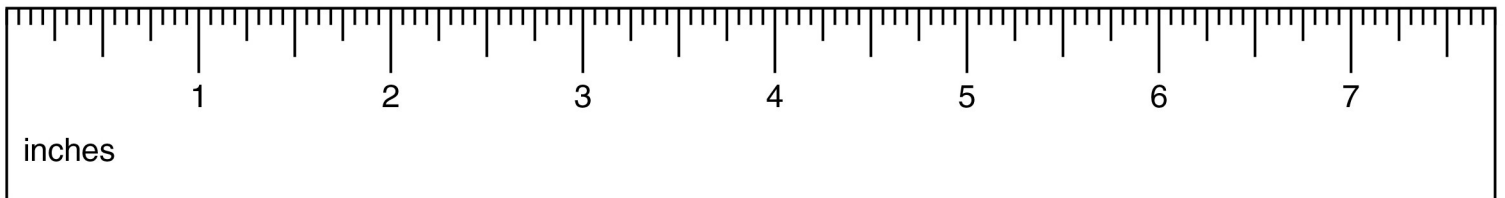
PIÈCE / PART #	IMAGE	DESCRIPTION	QTY / QTÉ
1		MIRROR MIROIR	1
2		POST POTEAU	2
3		CROSS BRACE BARRE TRANSVERSALE	1
4		LEG PATTE	4
5		KNOB POIGNÉE	2

LISTE DES PIÈCES DE MONTAGE HARDWARE LIST

PIÈCE / PART #	IMAGE	DESCRIPTION	QTY / QTÉ
A		ADJUSTABLE KNOB - Ø3/8" X 2 3/4" BOUTON AJUSTABLE - Ø3/8" X 2 3/4"	2
B		ASSEMBLING BOLT - Ø1/4" X 2 1/2" BOULON D'ASSEMBLAGE - Ø1/4" X 2 1/2"	4
C		METAL WASHER - Ø3/8" X 1" RONDELLE DE MÉTAL - Ø3/8" X 1"	2

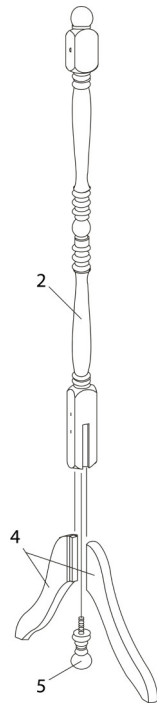


OUTIL DE VÉRIFICATION DE DIMENSIONS DES PIÈCES
HARDWARE DIMENSIONS VERIFICATION TOOL

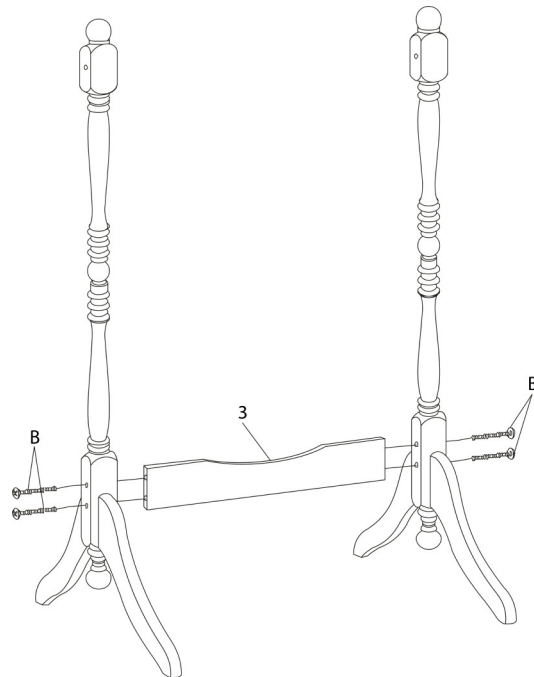




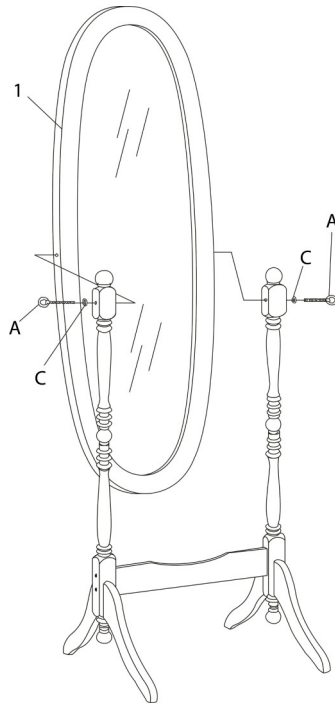
ÉTAPE / STEP 1



ÉTAPE / STEP 2



ÉTAPE / STEP 3



ÉTAPE / STEP 4

