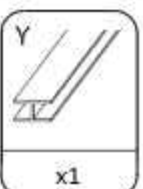
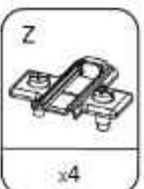
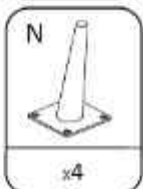
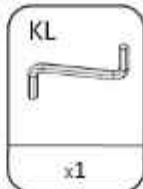
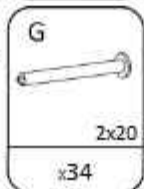
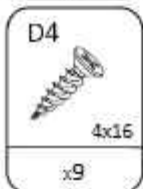
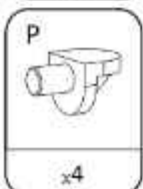
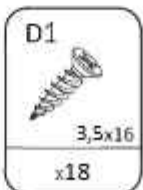
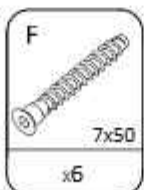
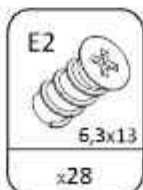
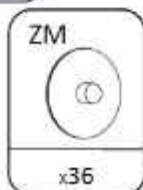
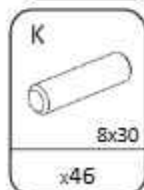
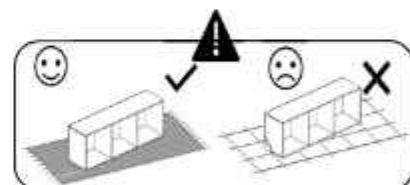
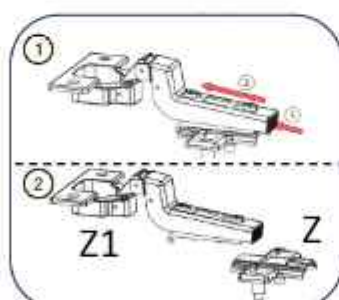
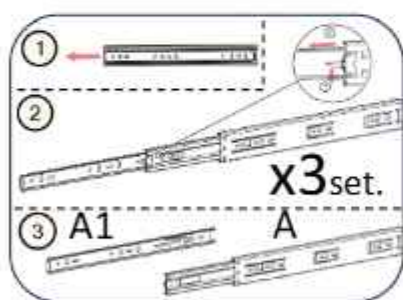
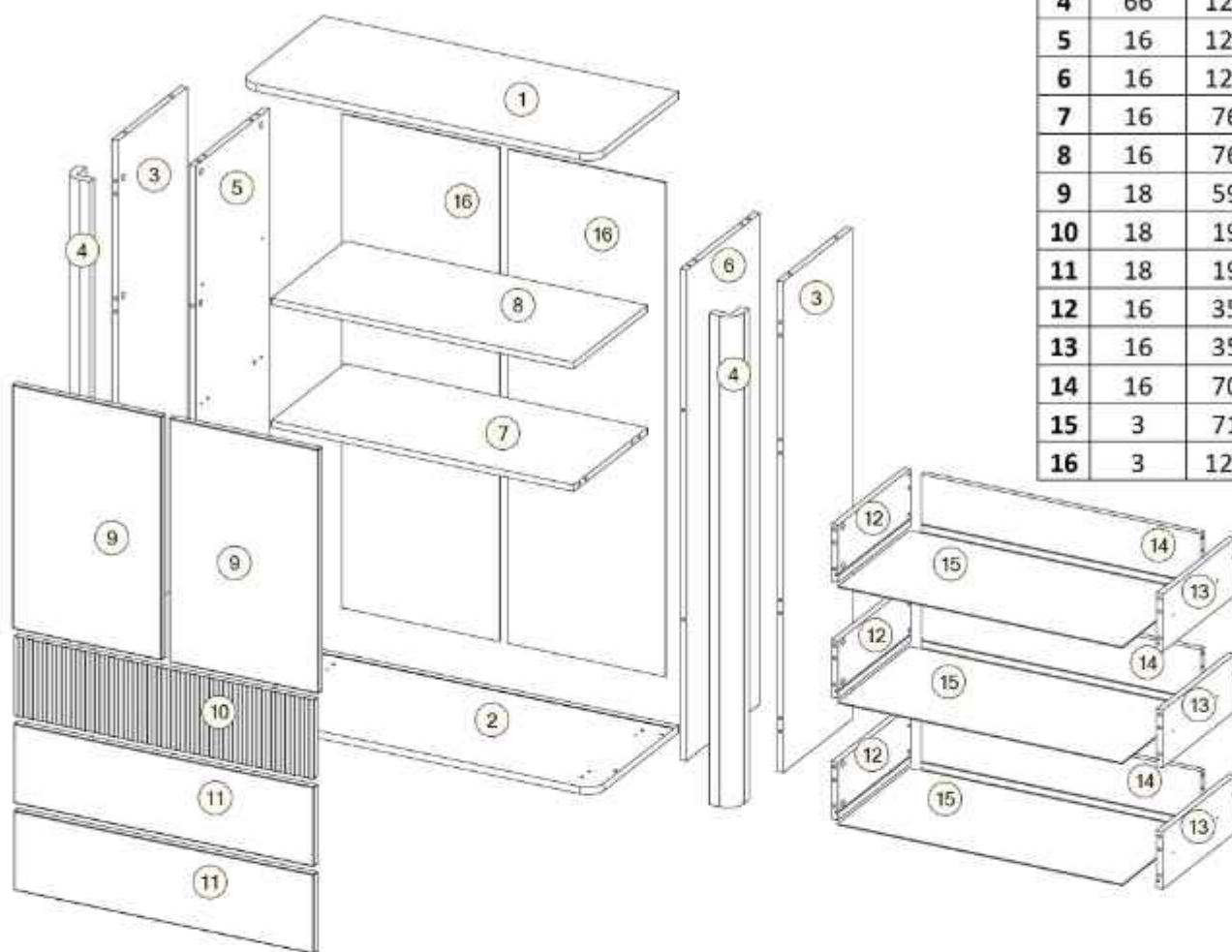
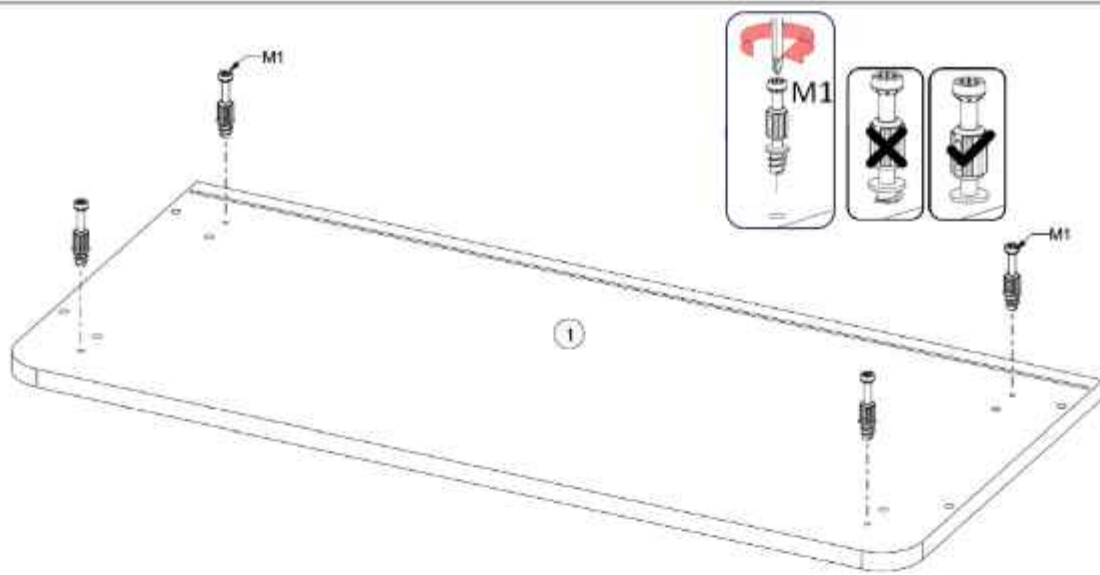


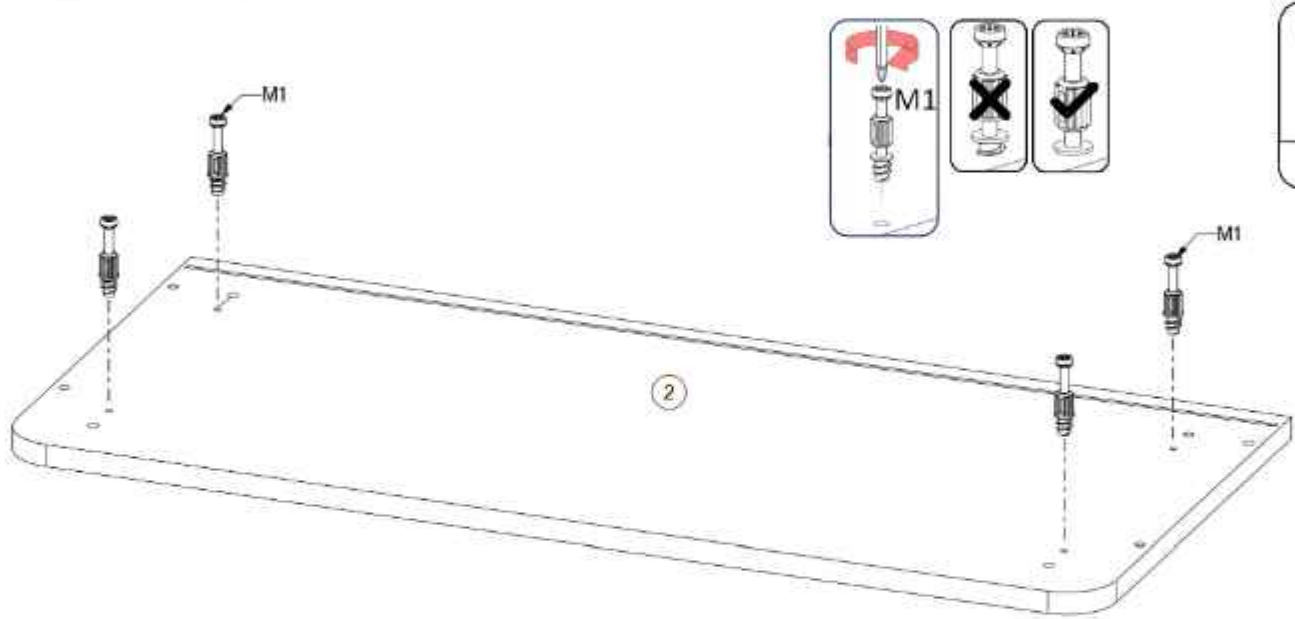
No	T(mm)	L(mm)	W(mm)	pcs.
1	18	896	400	1
2	18	896	400	1
3	16	1200	333	2
4	66	1200	66	2
5	16	1200	355	1
6	16	1200	355	1
7	16	762	355	1
8	16	762	355	1
9	18	596	376	2
10	18	194	756	1
11	18	194	756	2
12	16	350	140	3
13	16	350	140	3
14	16	704	140	3
15	3	717	346	3
16	3	1209	396	2



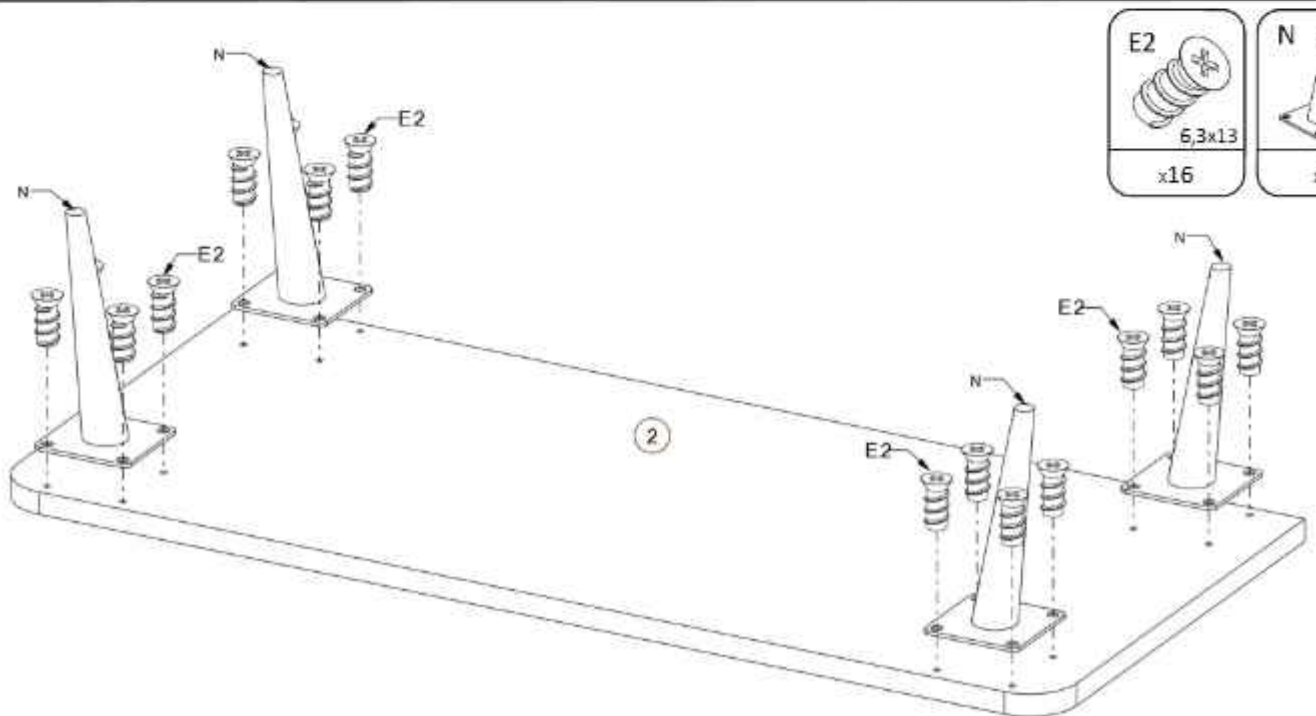
1



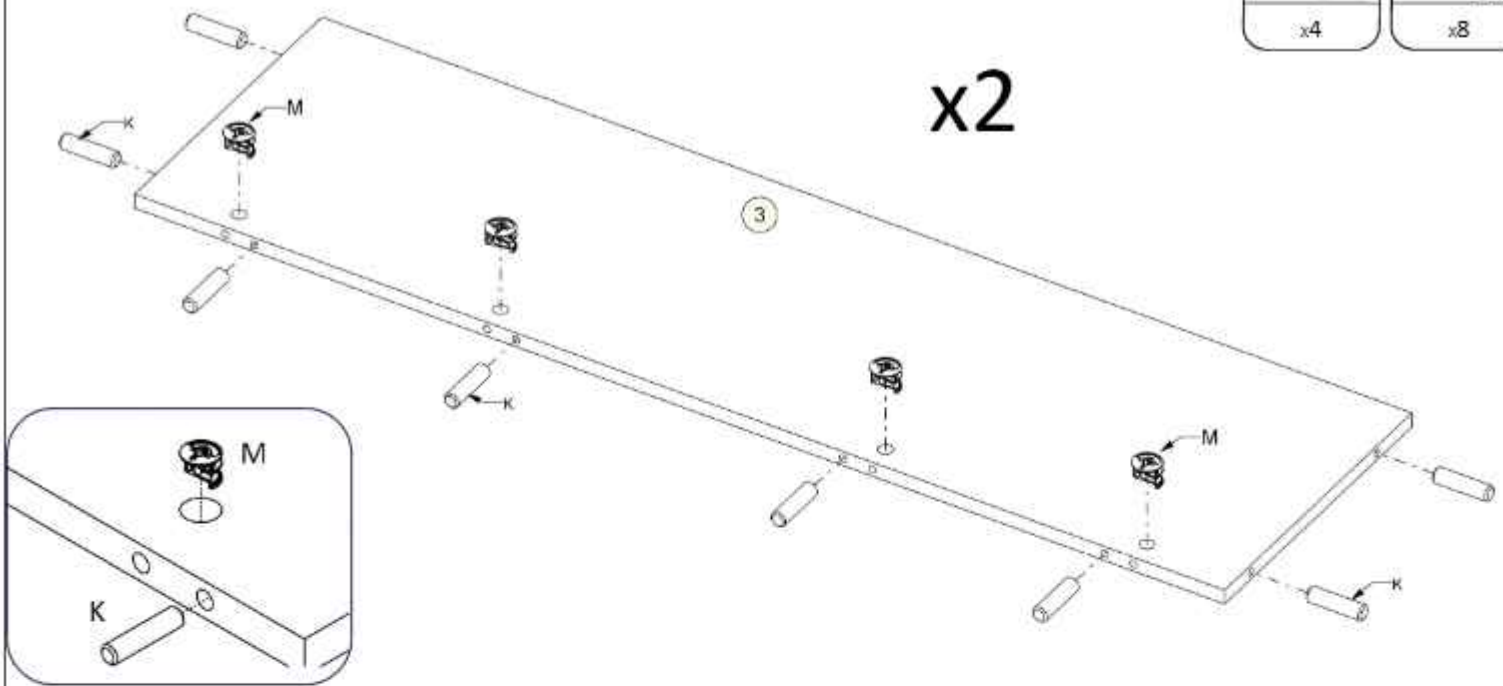
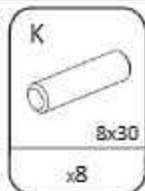
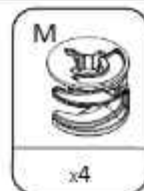
2



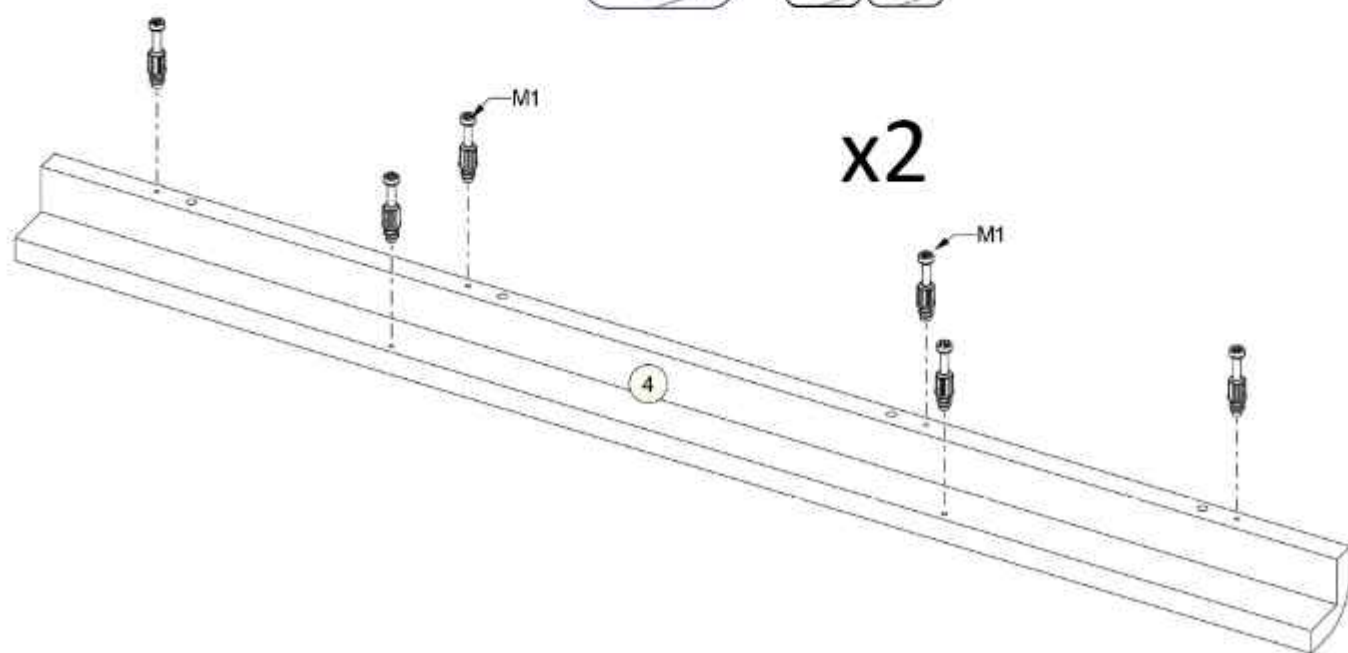
3



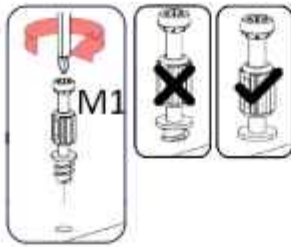
4



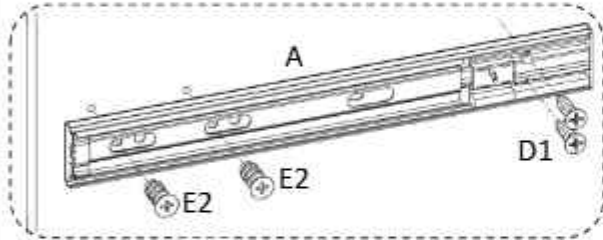
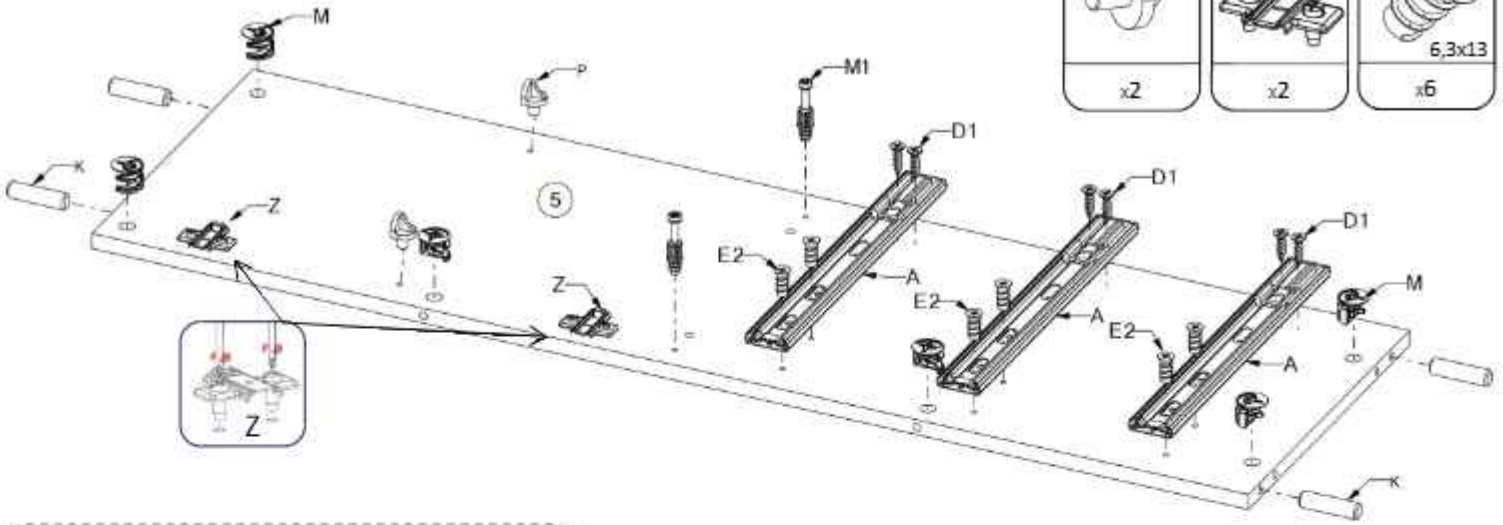
5



6

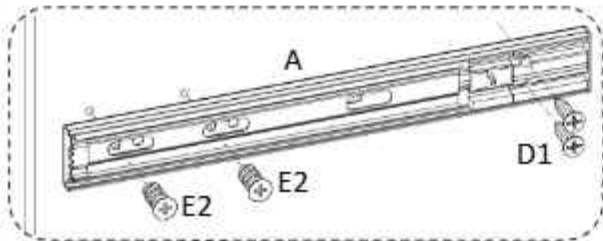
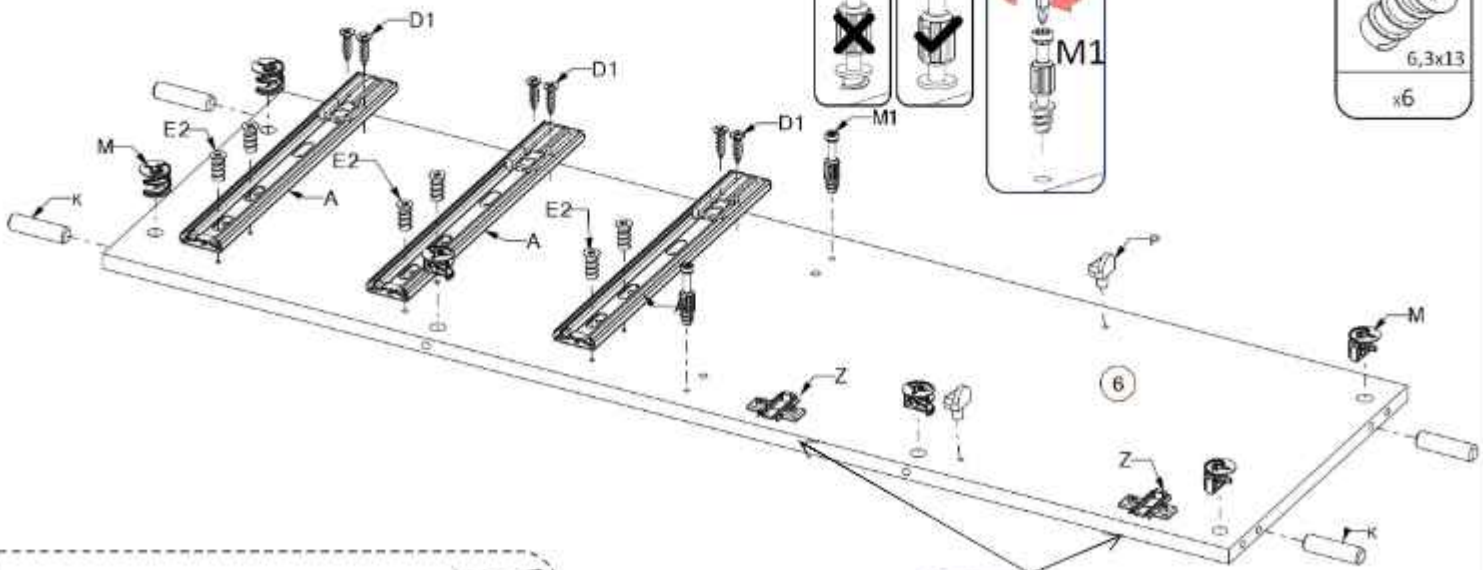
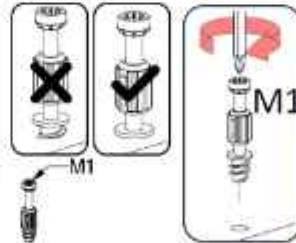


D1 3,5x16 x6	M1 x2	M x6	K 8x30 x4
P x2	Z x2	E2 6,3x13 x6	

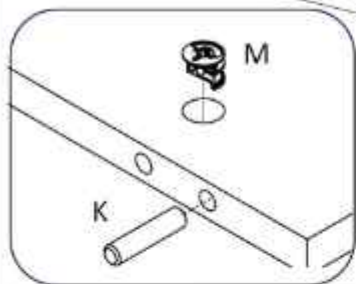
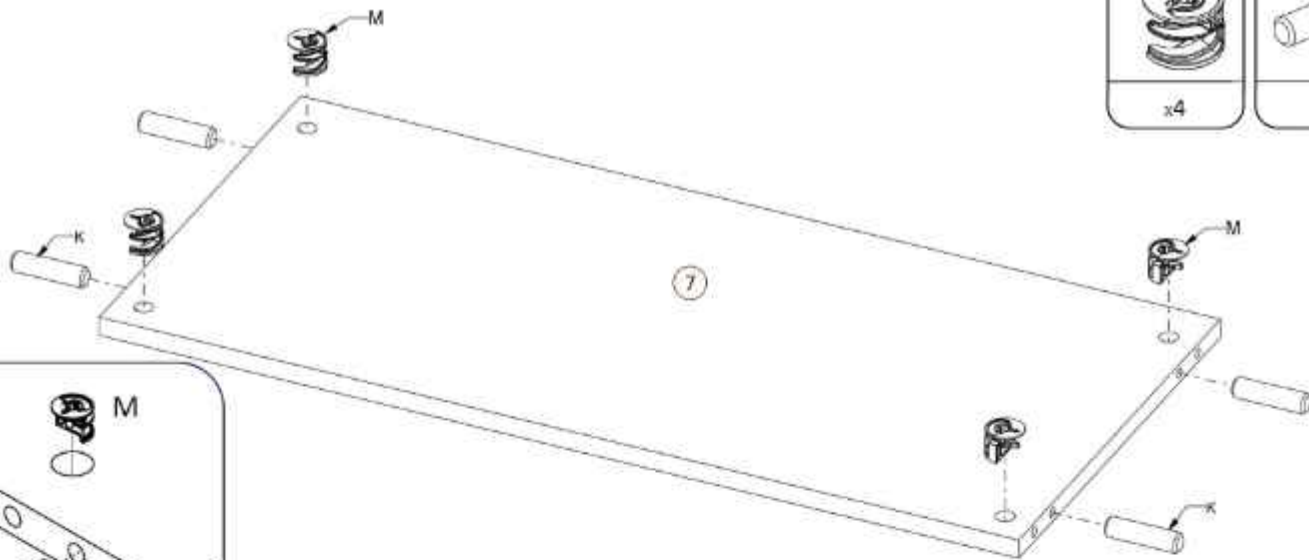
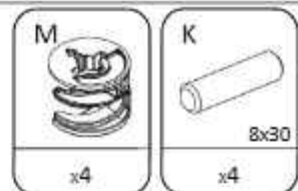


7

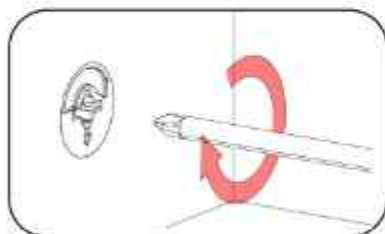
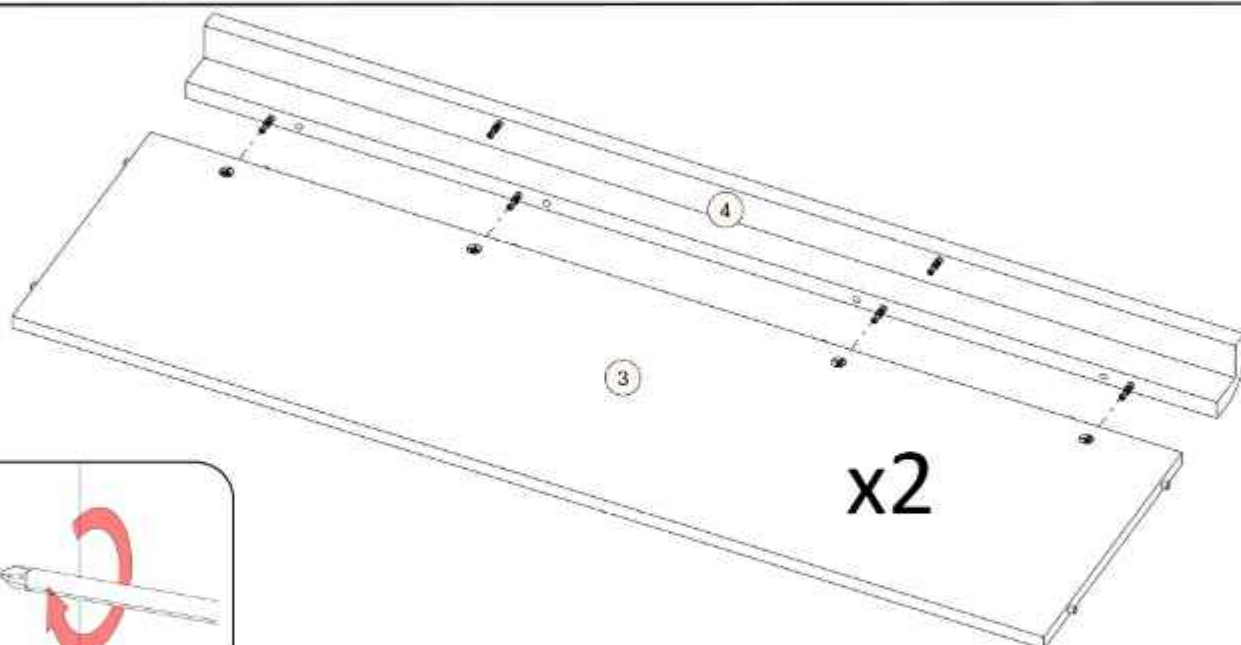
Z x2	P x2	D1 3,5x16 x6	M1 x2	M x6	K 8x30 x4
					E2 6,3x13 x6



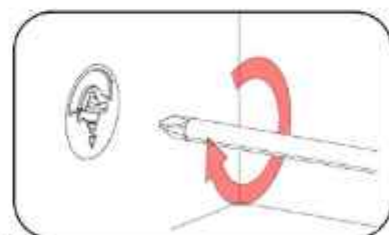
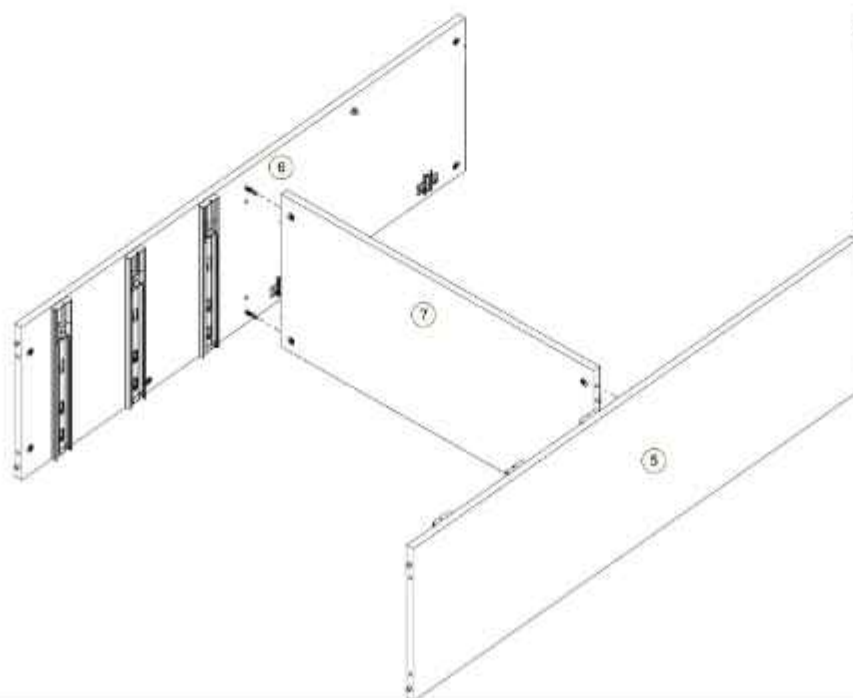
8



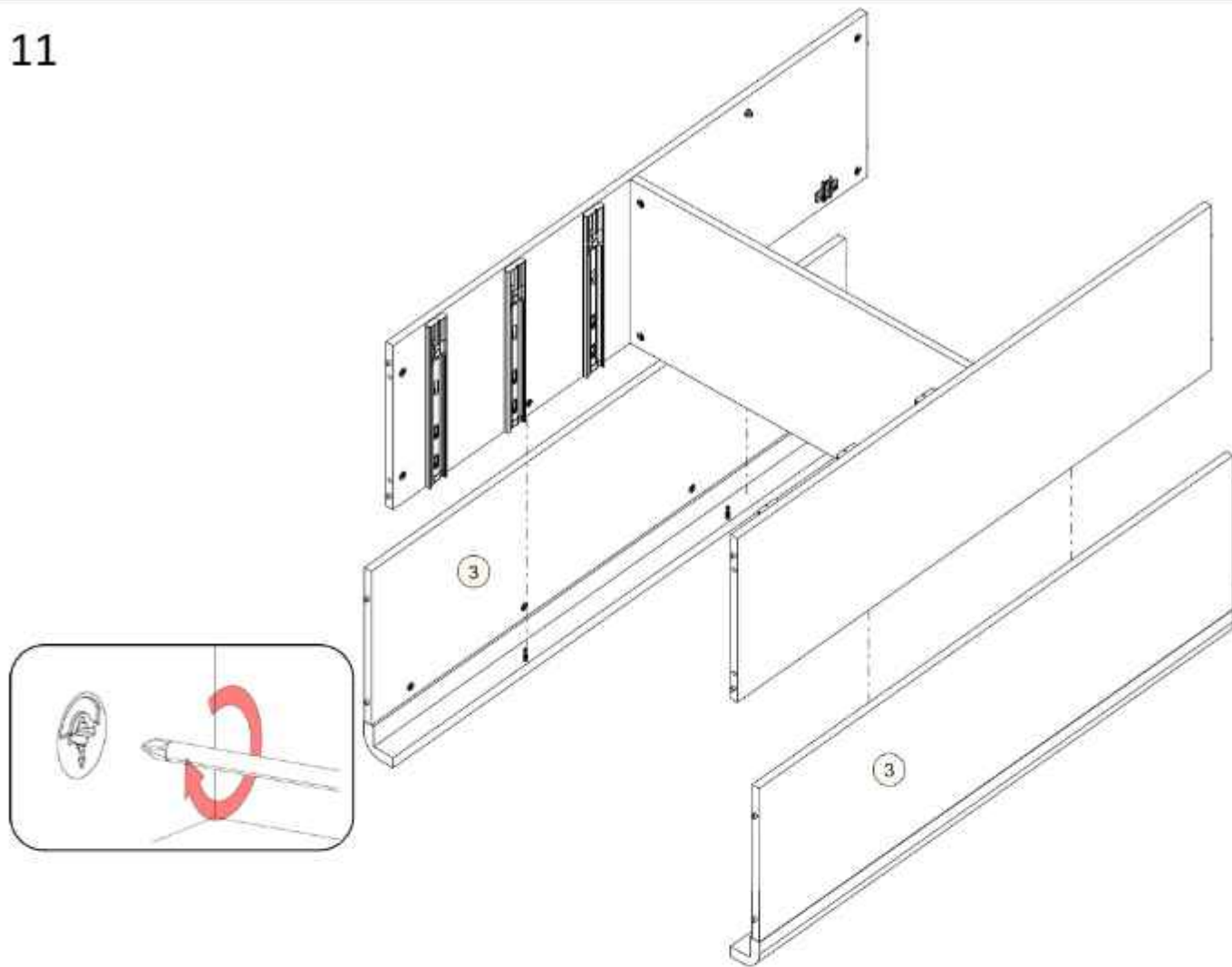
9



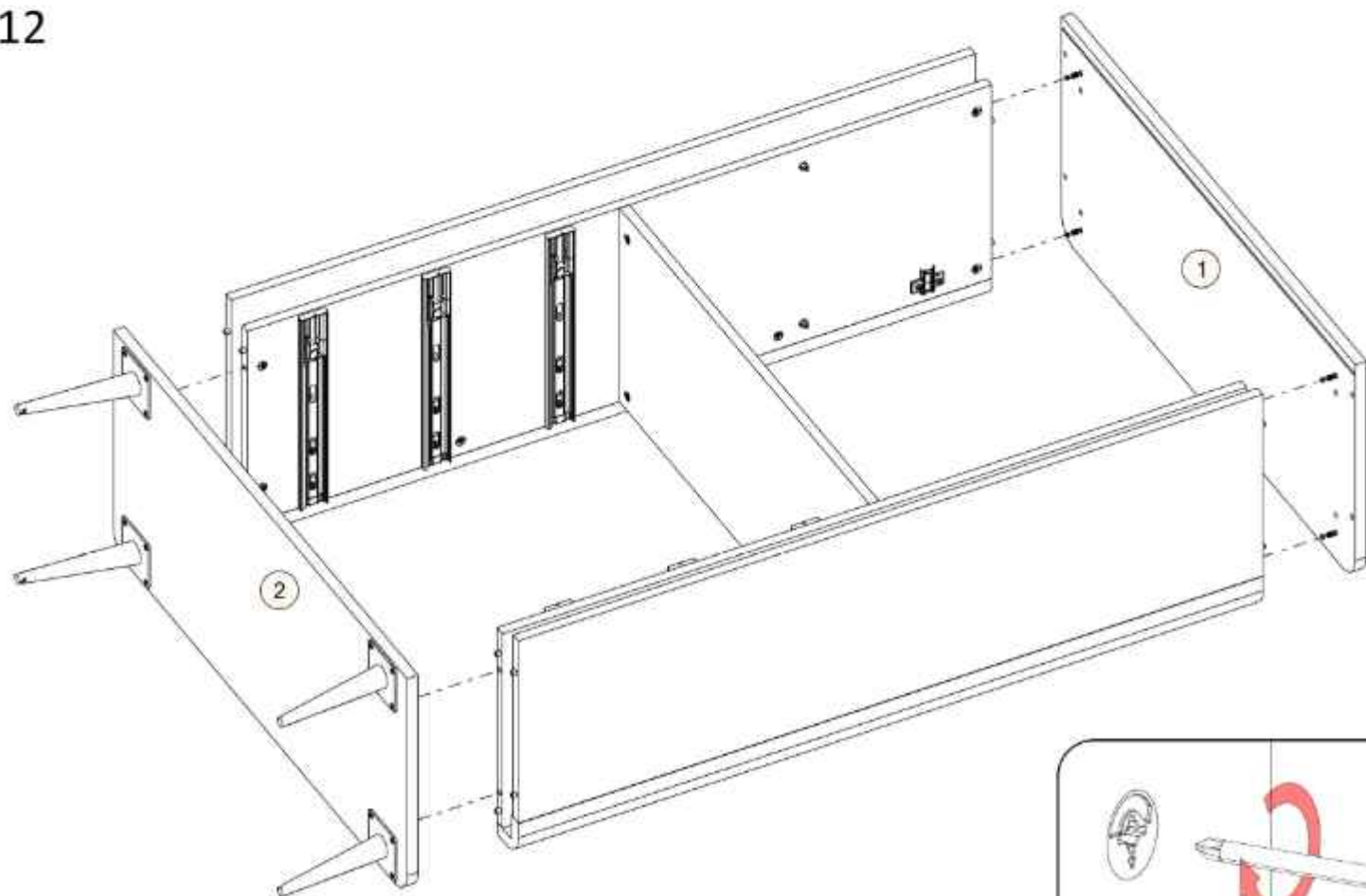
10



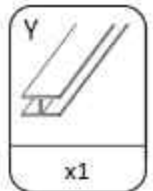
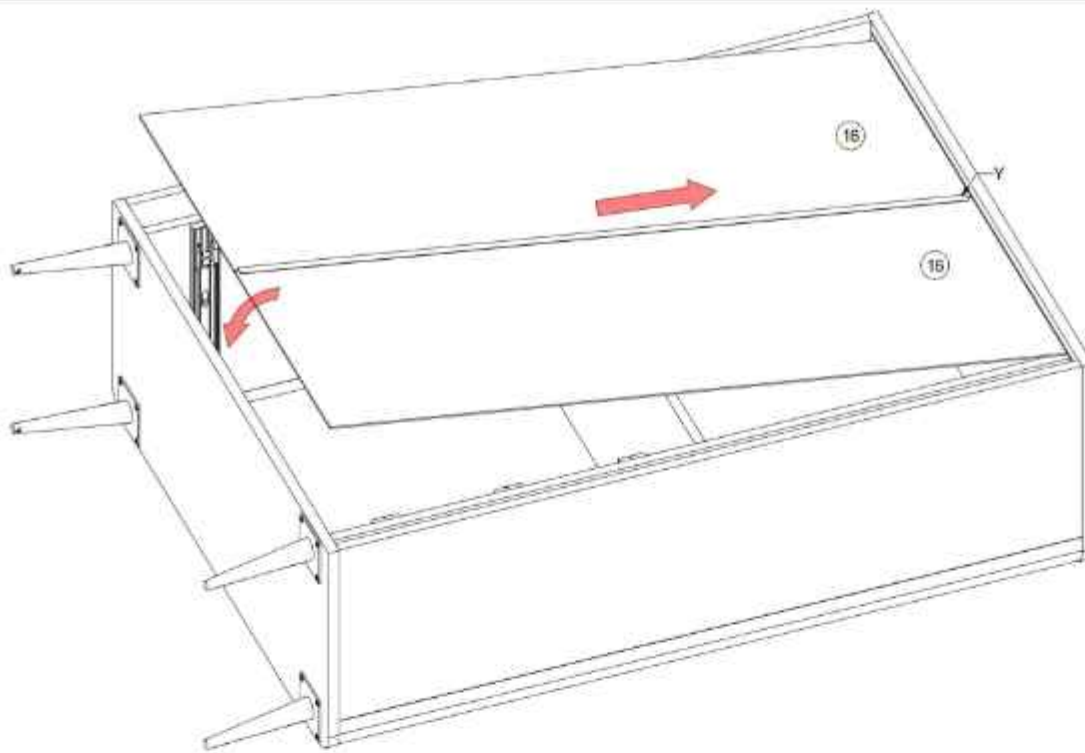
11



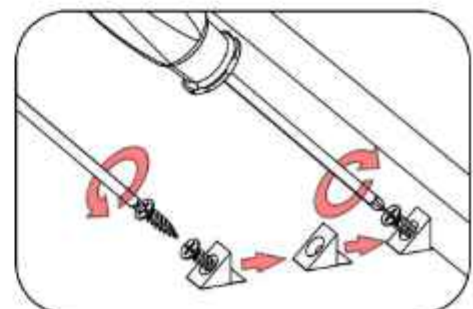
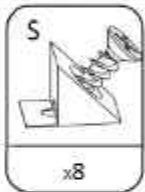
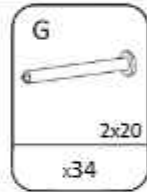
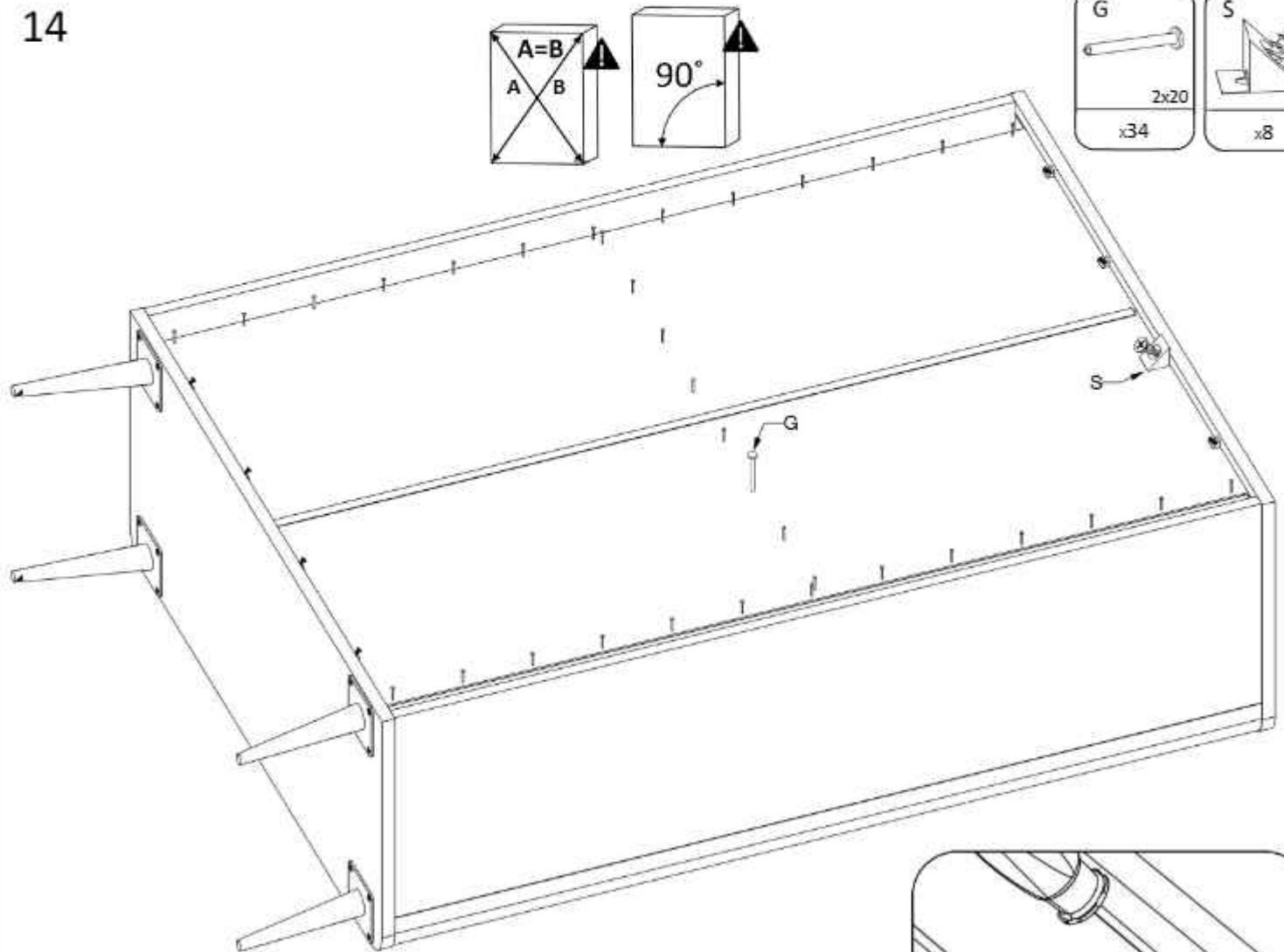
12



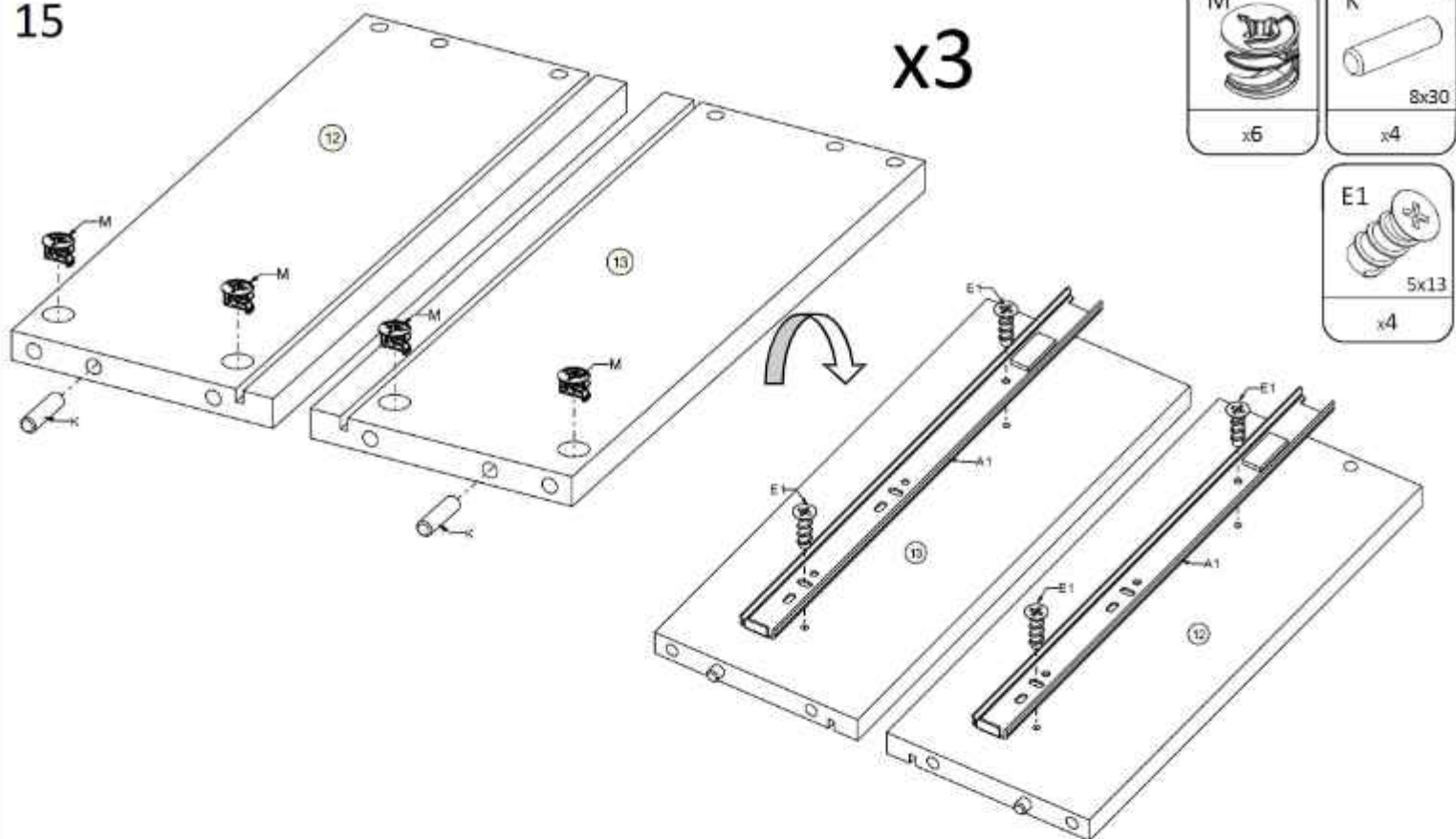
13



14

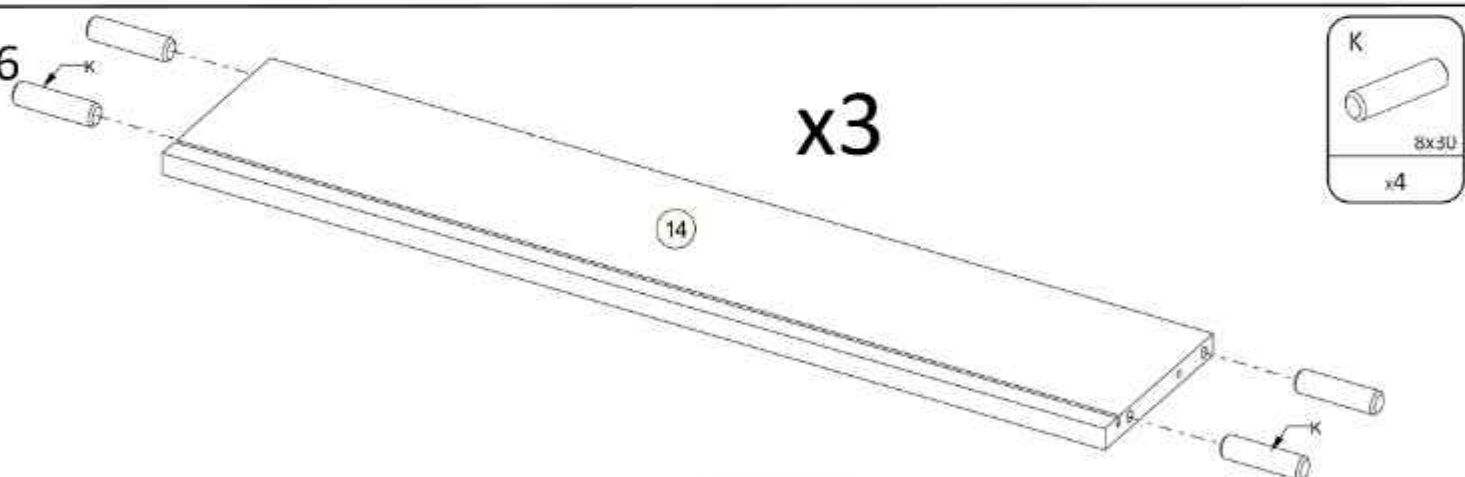


15

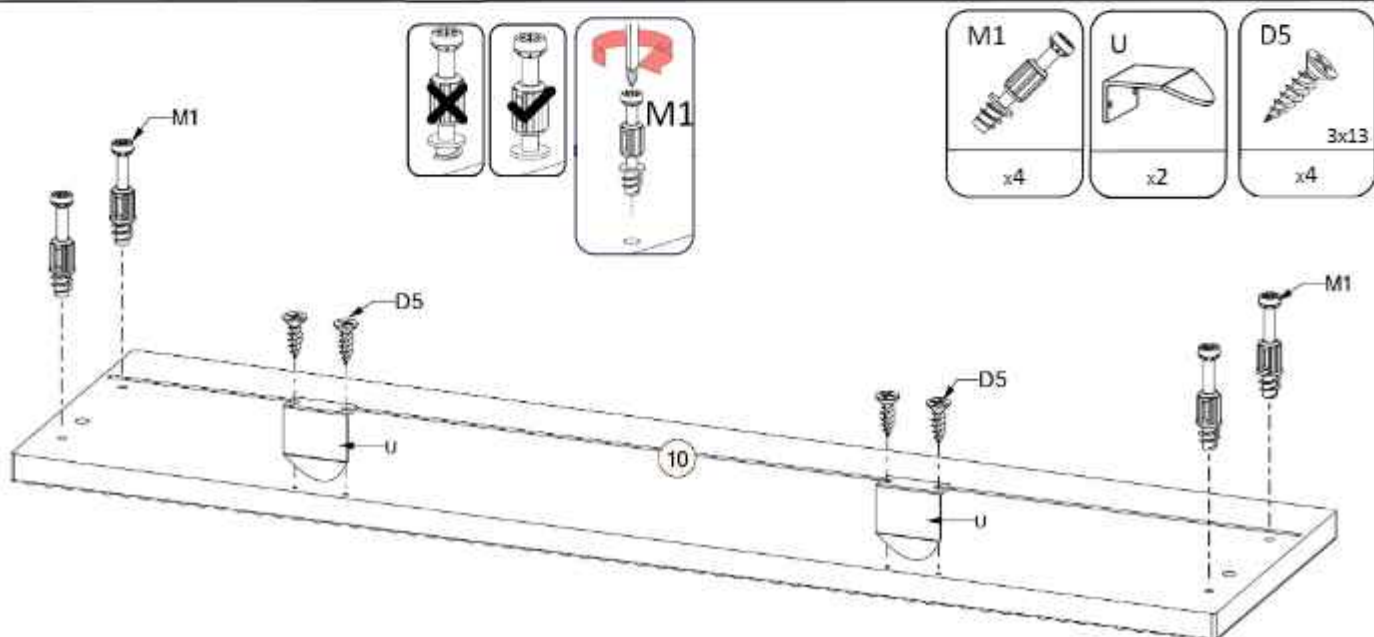


16

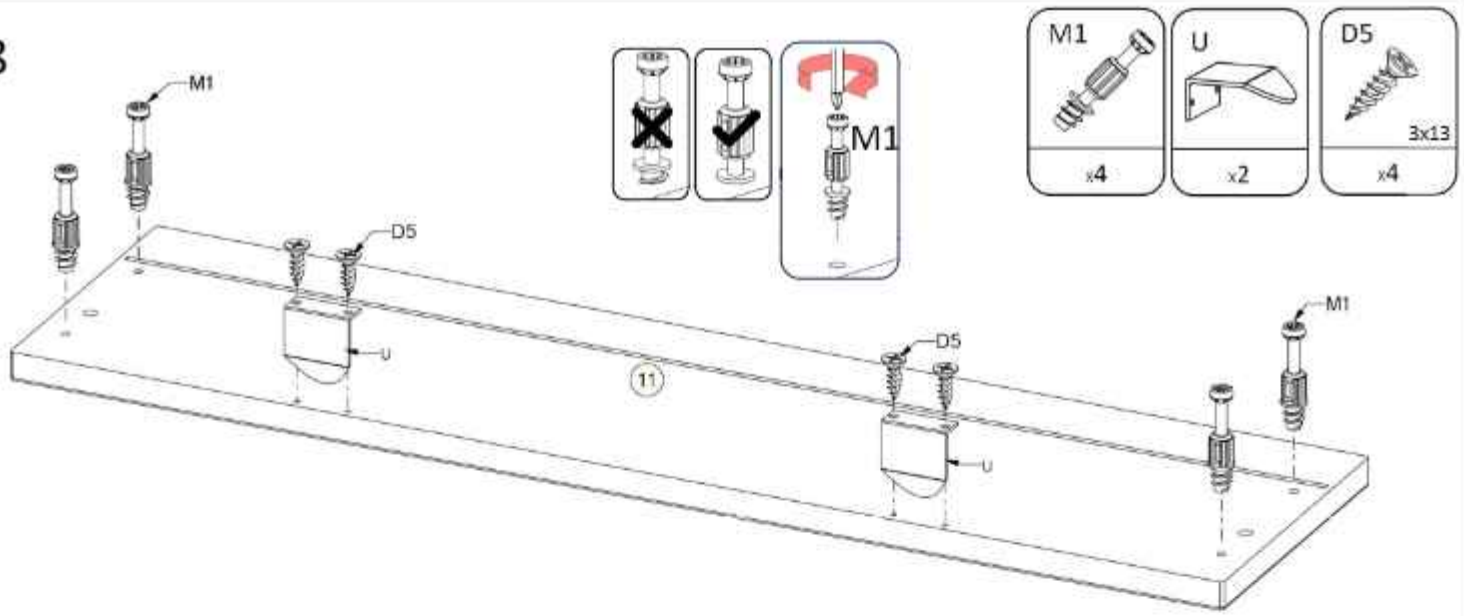
x3



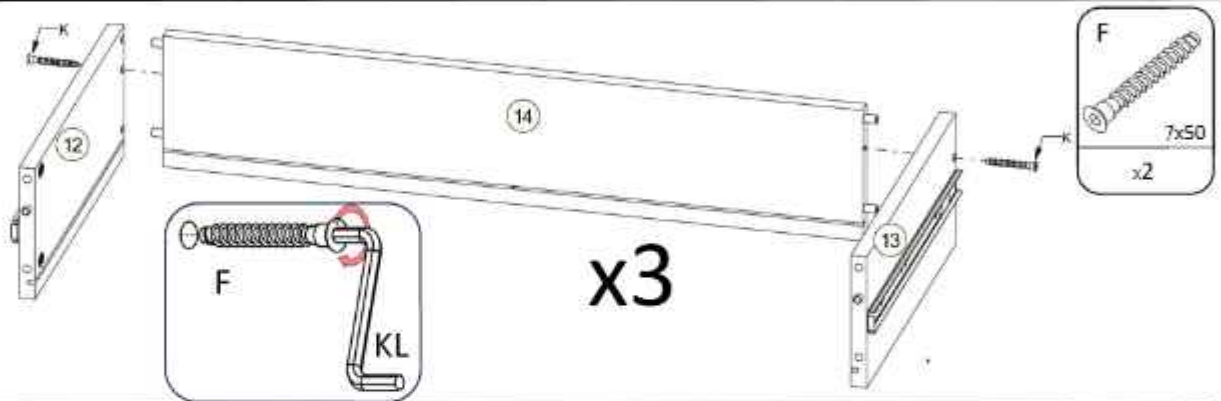
17



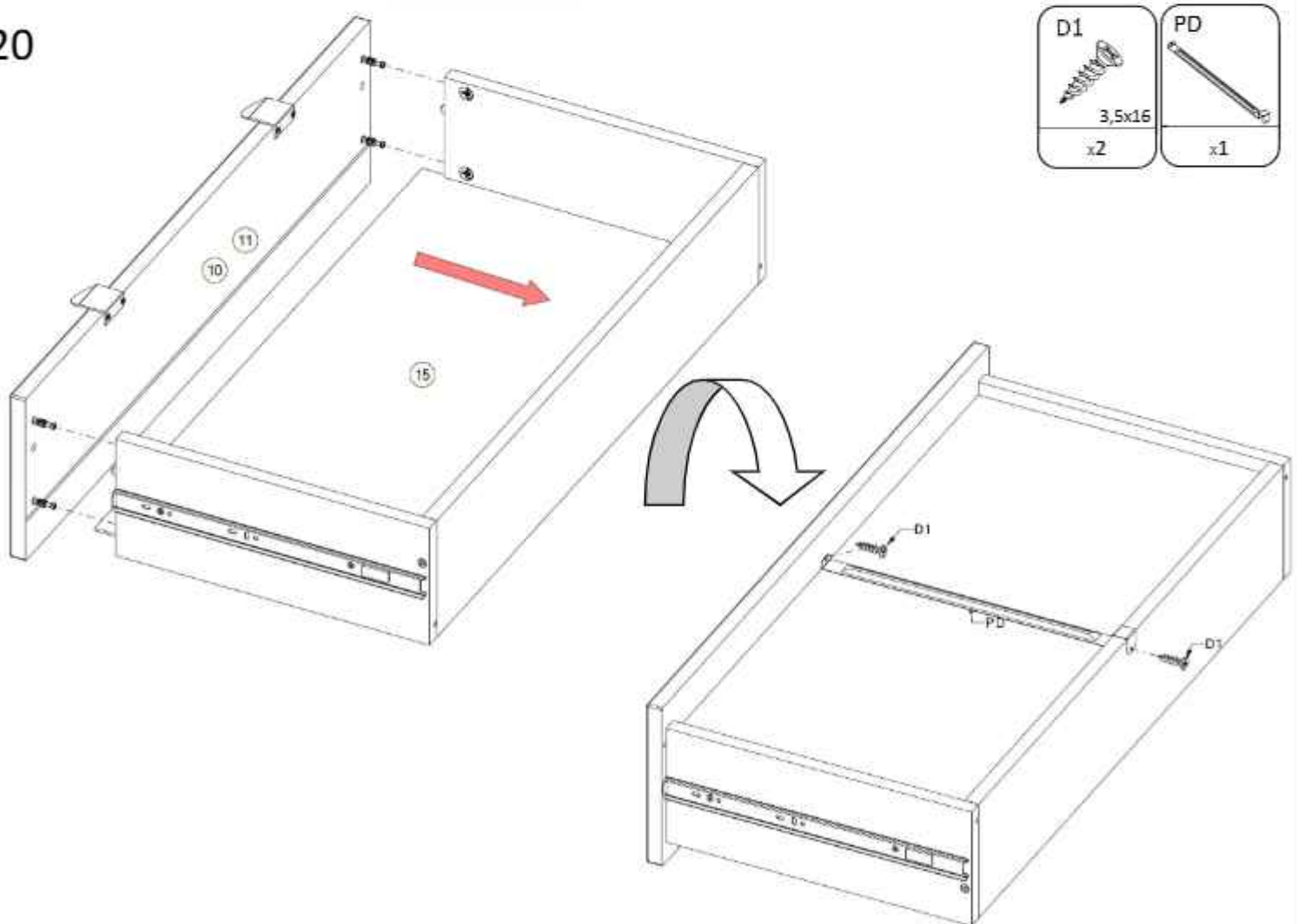
18



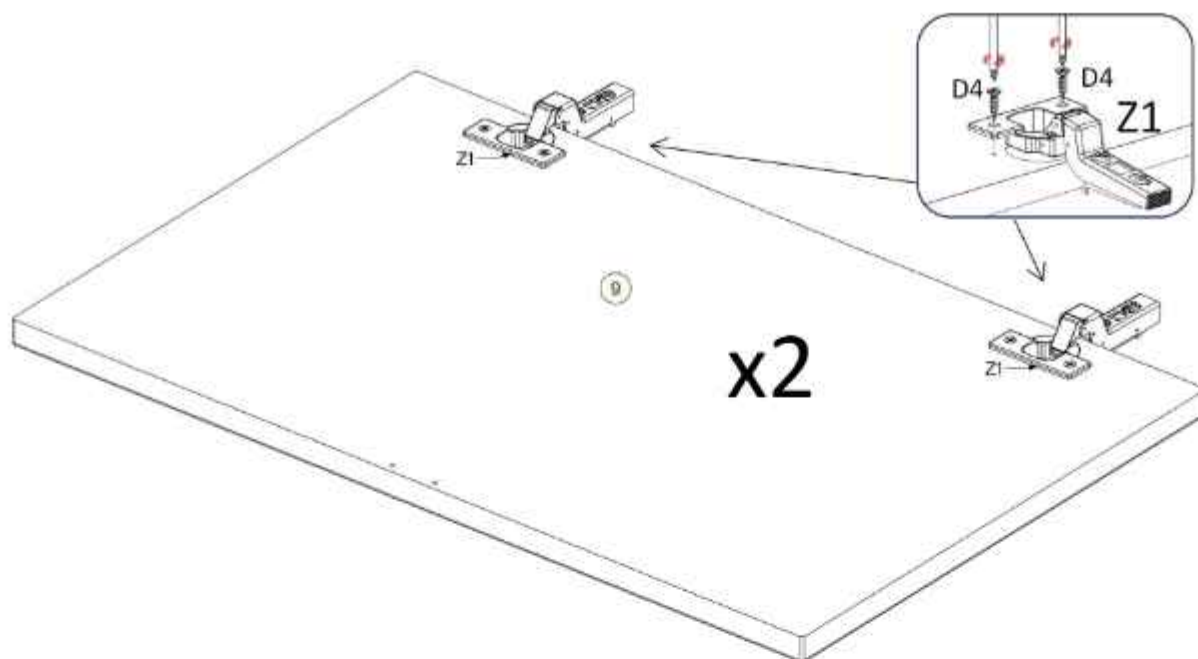
19



20

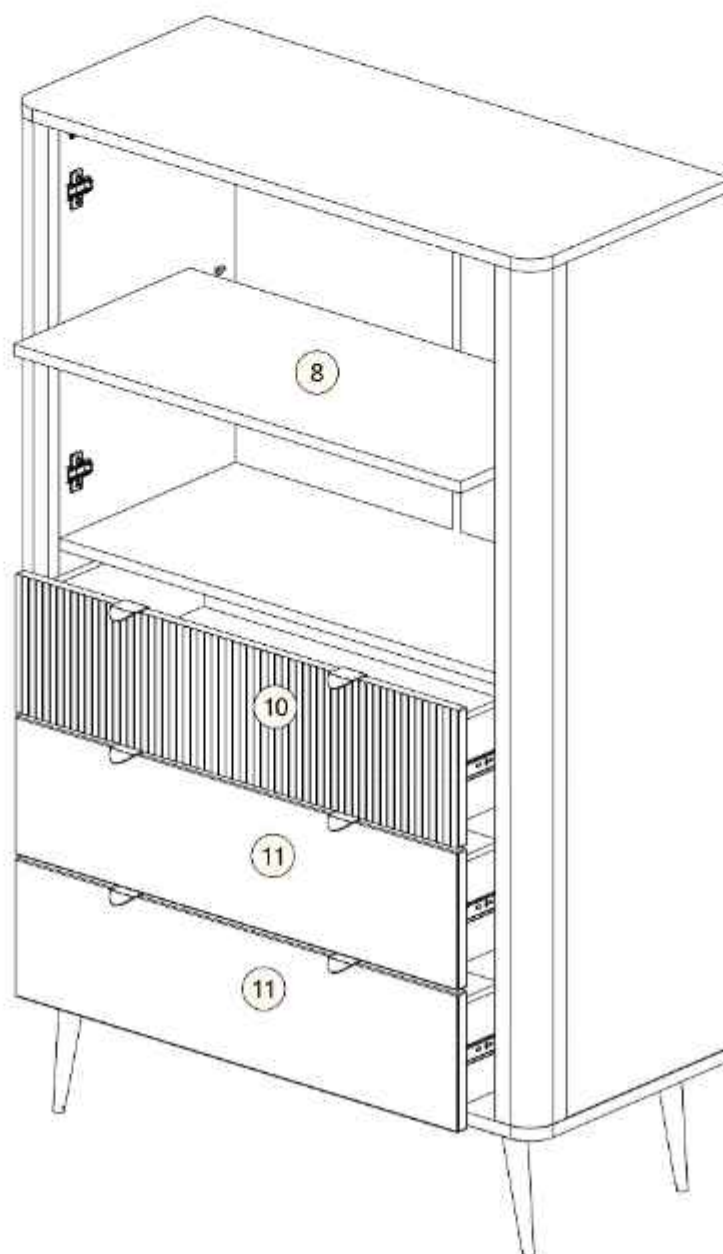


21



- Z1
x2
- D4
4x16
x4

22



23

