

⚠ WARNING



Children have died from furniture tipover. To reduce the risk of furniture tipover:

- ALWAYS install tipover restraint provided.
- NEVER put a TV on this product.
- NEVER allow children to stand, climb or hang on drawers, doors, or shelves.
- NEVER open more than one drawer at a time.
- Place heaviest items in the lowest drawers.
- Do not defeat or remove the drawer interlock system.

This is a permanent label.

Do not remove!

⚠ ATTENTION



Des enfants sont morts du basculement des meubles. Pour réduire le risque de basculement des meubles:

- TOUJOURS installer la retenue de basculement fournie.
- NE JAMAIS mettre de téléviseur sur ce produit.
- NE JAMAIS permettre aux enfants de se tenir debout, de grimper ou de s'accrocher à des tiroirs, des portes ou des étagères.
- N'ouvrez JAMAIS plus d'un tiroir à la fois.
- Placez les objets les plus lourds dans les tiroirs les plus bas.
- Ne désactivez pas et ne retirez pas le système de verrouillage du tiroir.

Ceci est une étiquette permanente.

Ne pas enlever!

⚠ WARNUNG



Kinder sind an einem Möbelkipp gestorben. So verringern Sie das Risiko eines Umkippen von Möbeln:

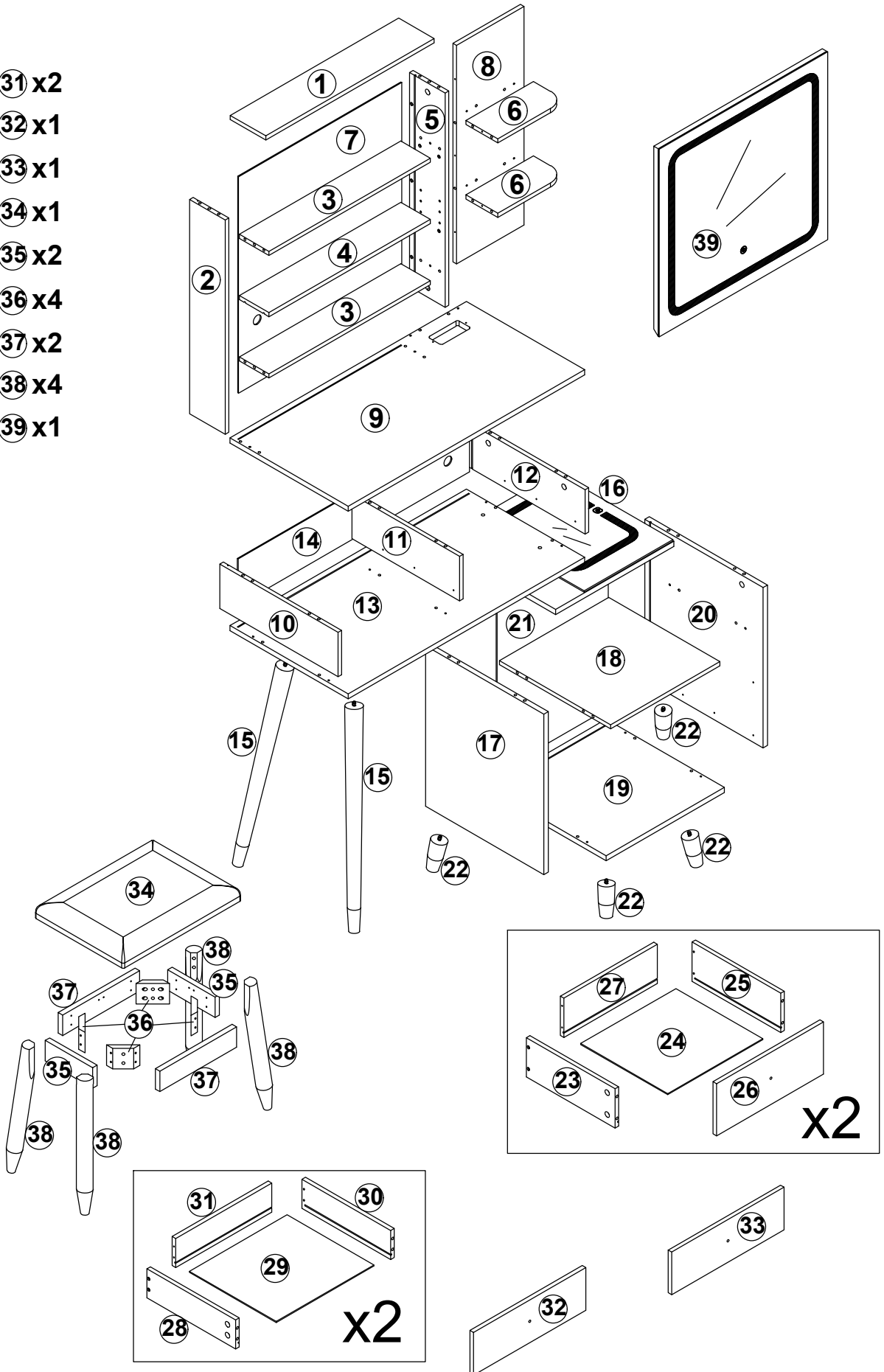
- Installieren Sie IMMER die mitgelieferte Kipprückhaltevorrichtung.
- Stellen Sie NIEMALS einen Fernseher an dieses Produkt.
- Lassen Sie Kinder NIEMALS an Schubladen, Türen oder Regalen stehen klettern oder hängen.
- Öffnen Sie NIEMALS mehr als eine Schublade gleichzeitig.
- Legen Sie schwerste Gegenstände in die untersten Schubladen.
- Besiegen oder entfernen Sie das Schubladenverriegelungssystem nicht.

Dies ist ein dauerhaftes Etikett.

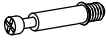


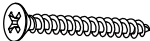





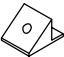








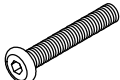
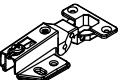




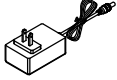


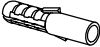


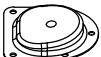







Nicht entfernen!

Parts list

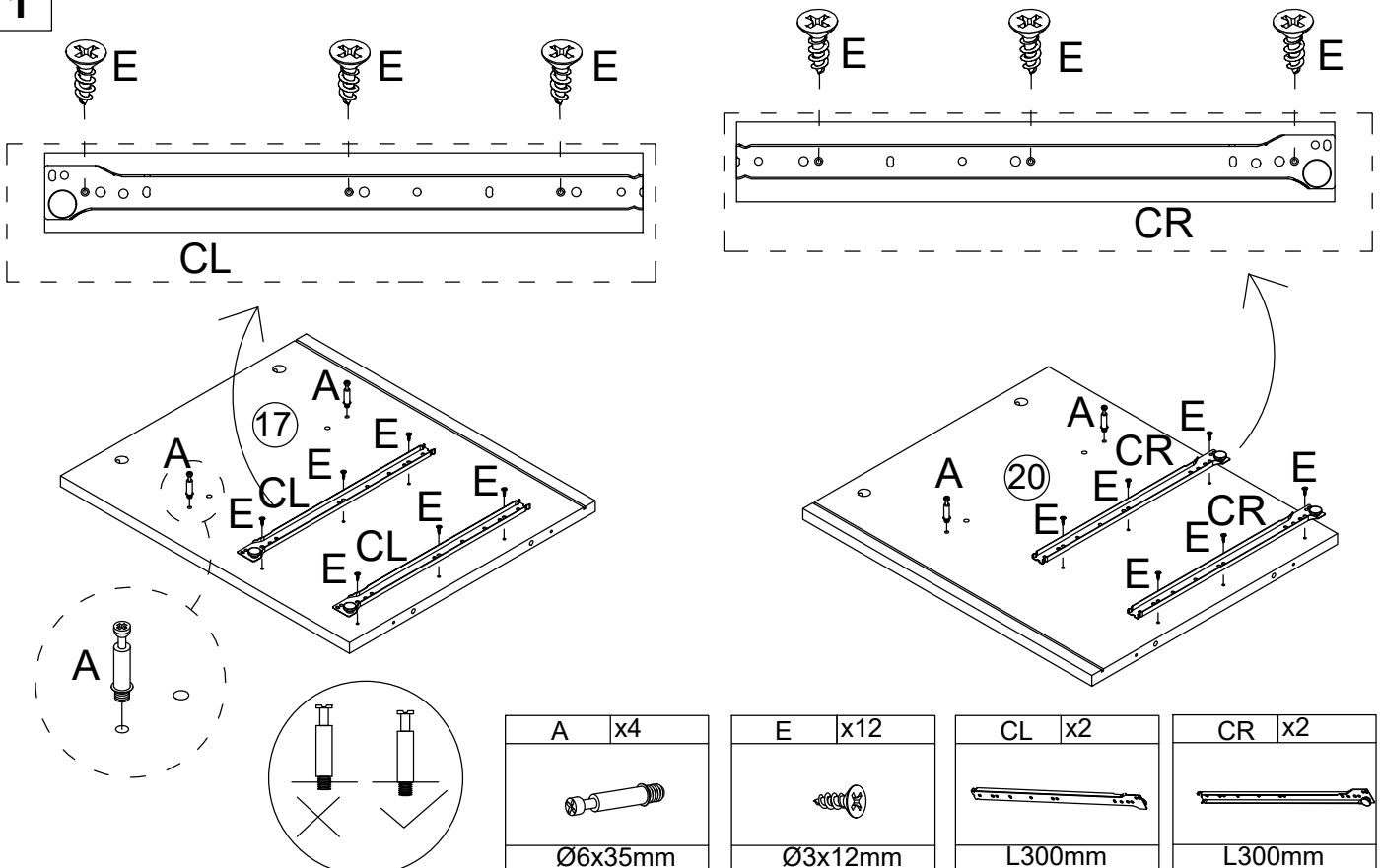
- ① x1 ③① x2
- ② x1 ③② x1
- ③ x2 ③③ x1
- ④ x1 ③④ x1
- ⑤ x1 ③⑤ x2
- ⑥ x2 ③⑥ x4
- ⑦ x1 ③⑦ x2
- ⑧ x1 ③⑧ x4
- ⑨ x1 ③⑨ x1
- ⑩ x1
- ⑪ x1
- ⑫ x1
- ⑬ x1
- ⑭ x1
- ⑮ x2
- ⑯ x1
- ⑰ x1
- ⑱ x1
- ⑲ x1
- ⑳ x1
- ㉑ x1
- ㉒ x4
- ㉓ x2
- ㉔ x2
- ㉕ x2
- ㉖ x2
- ㉗ x2
- ㉘ x2
- ㉙ x2
- ㉚ x2



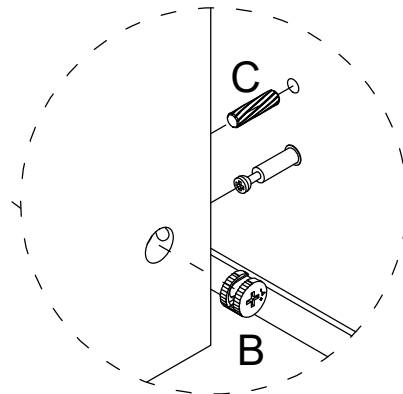
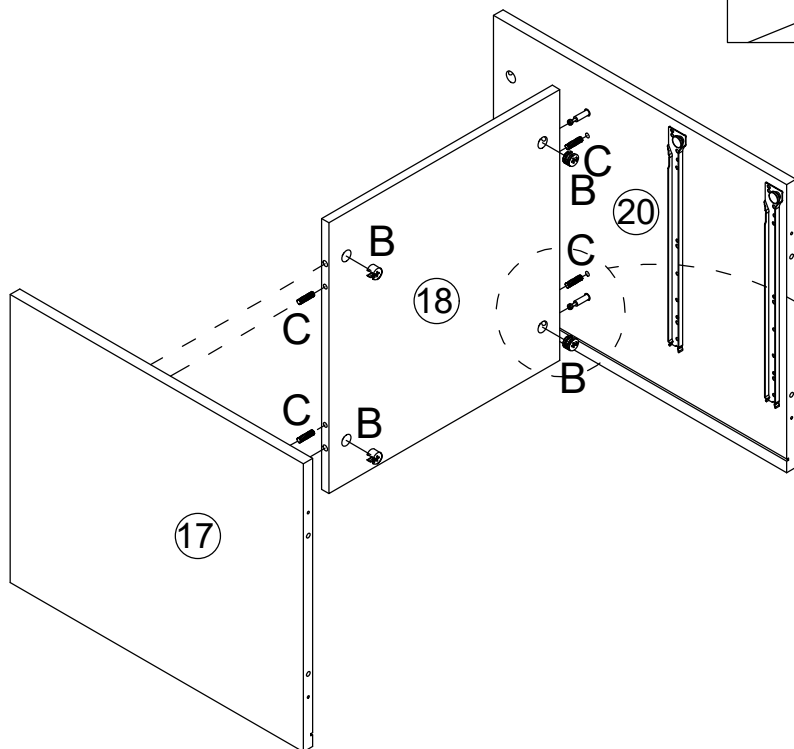
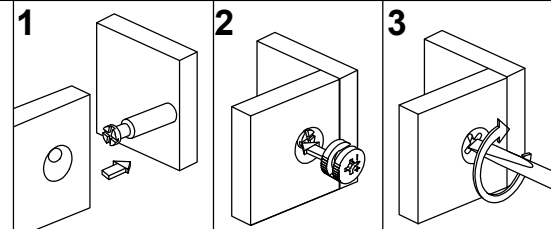
Hardware



A x38(+3)	B x38(+3)	C x50(+3)	D x41(+3)	E x66(+3)	F x30(+2)
					
Ø6x35mm	Ø15x10mm	Ø6x30mm	Ø4x35mm	Ø3x12mm	Ø4x14mm
G x2	H x2	I x1	J x12	K x2	L x4
			J-1  J-2 	K-1  K-2 	
M x4	N x8	O x2	P x12	Q x2	R x1
 	  				
S x2	T x1	U x1	V x16	W x2	X x4
					
Ø3x12mm			Ø4x25mm	Ø6x30mm	
Y x2	Z x4	AA x2	AB x2	CL x4	CR x4
					
			Ø4x16mm	L300mm	L300mm
DL x4	DR x4	 (+) is free spare parts			
					
L300mm	L300mm				

1

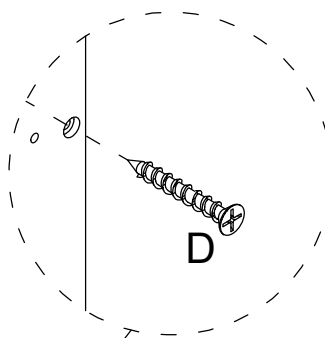
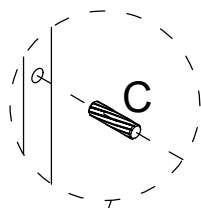
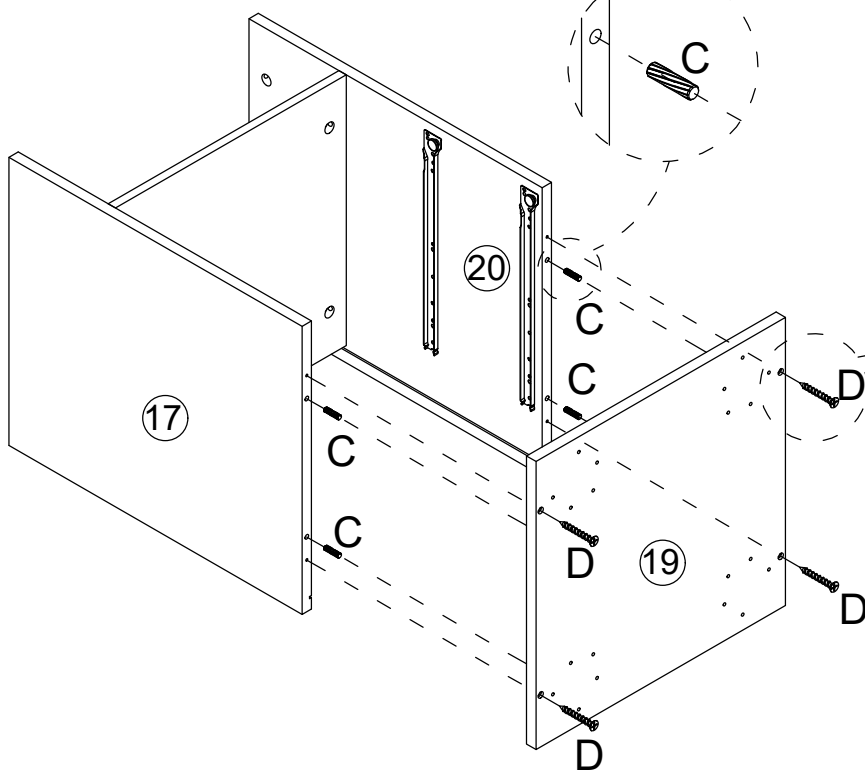




2



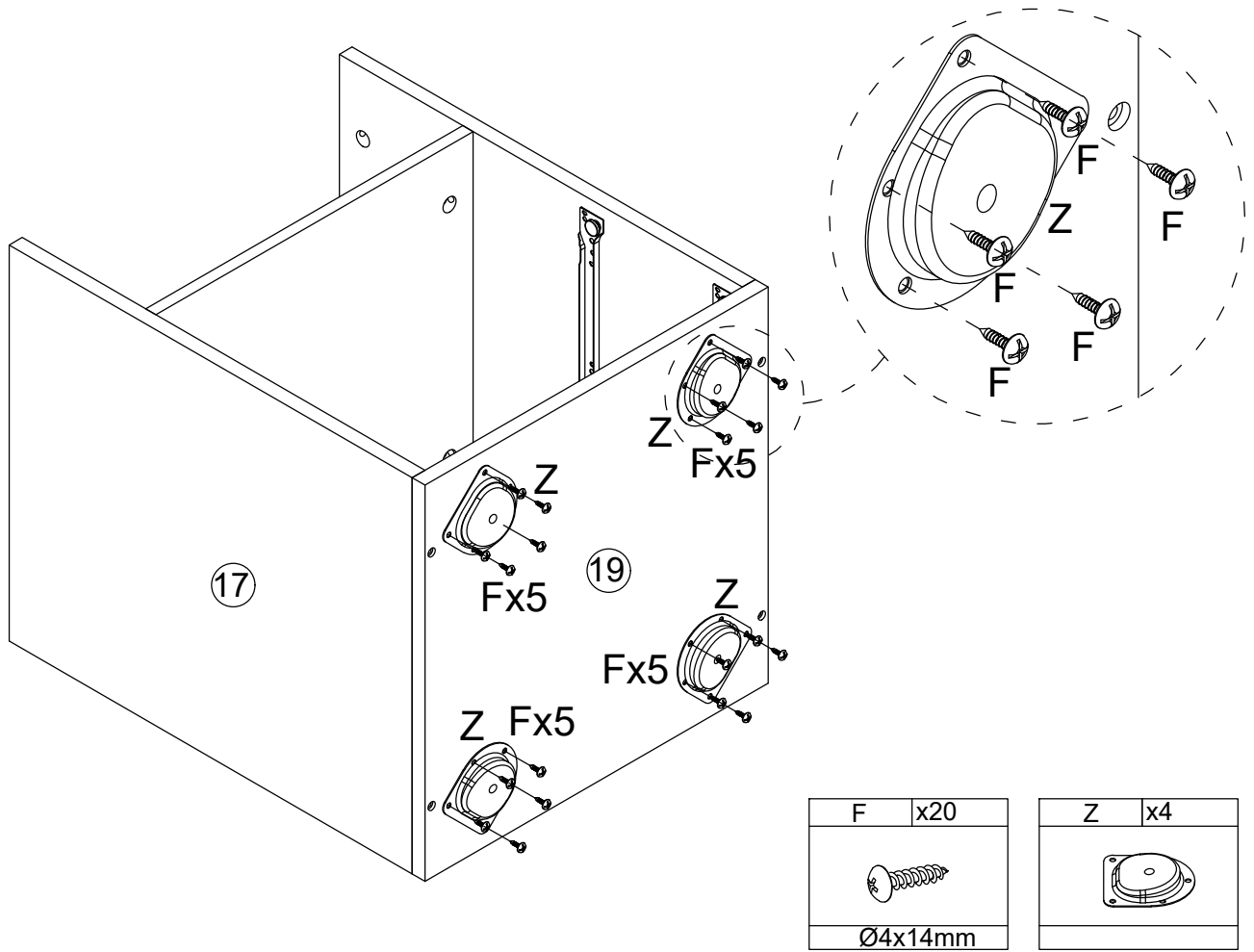
B	x4	C	x4
			
Ø15x10mm		Ø6x30mm	

3

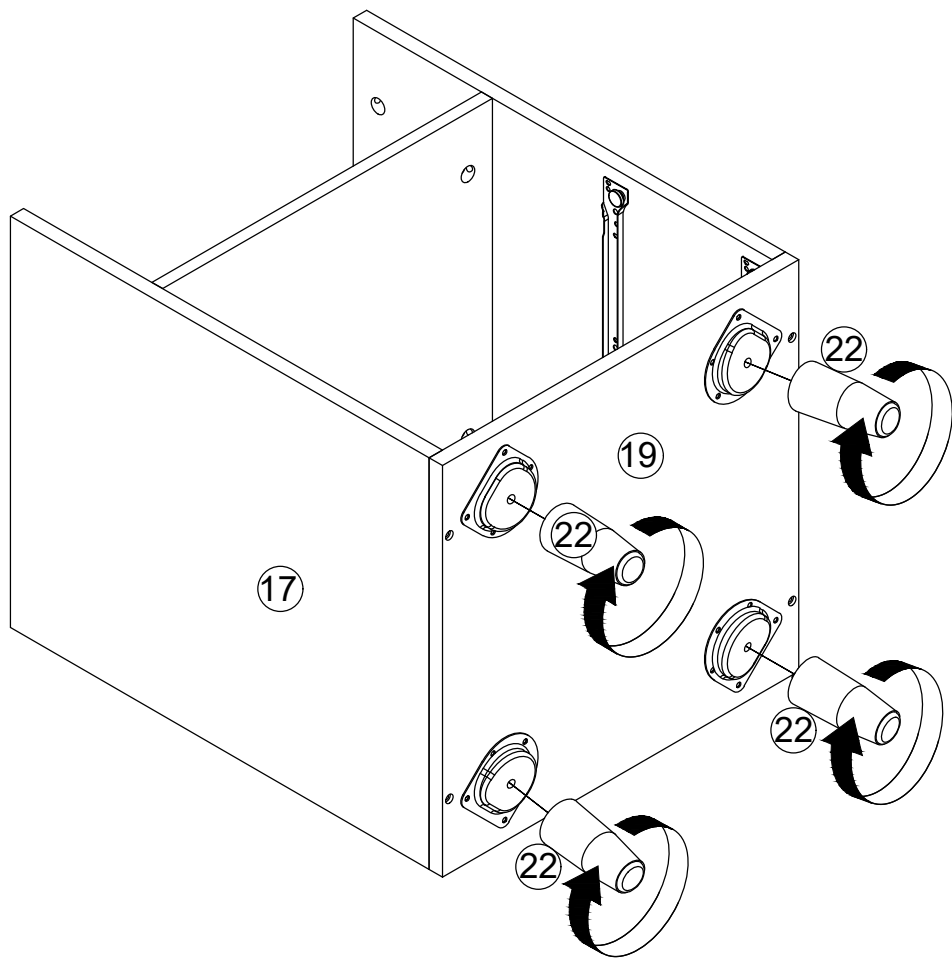


C	x4	D	x4
			
Ø6x30mm		Ø4x35mm	

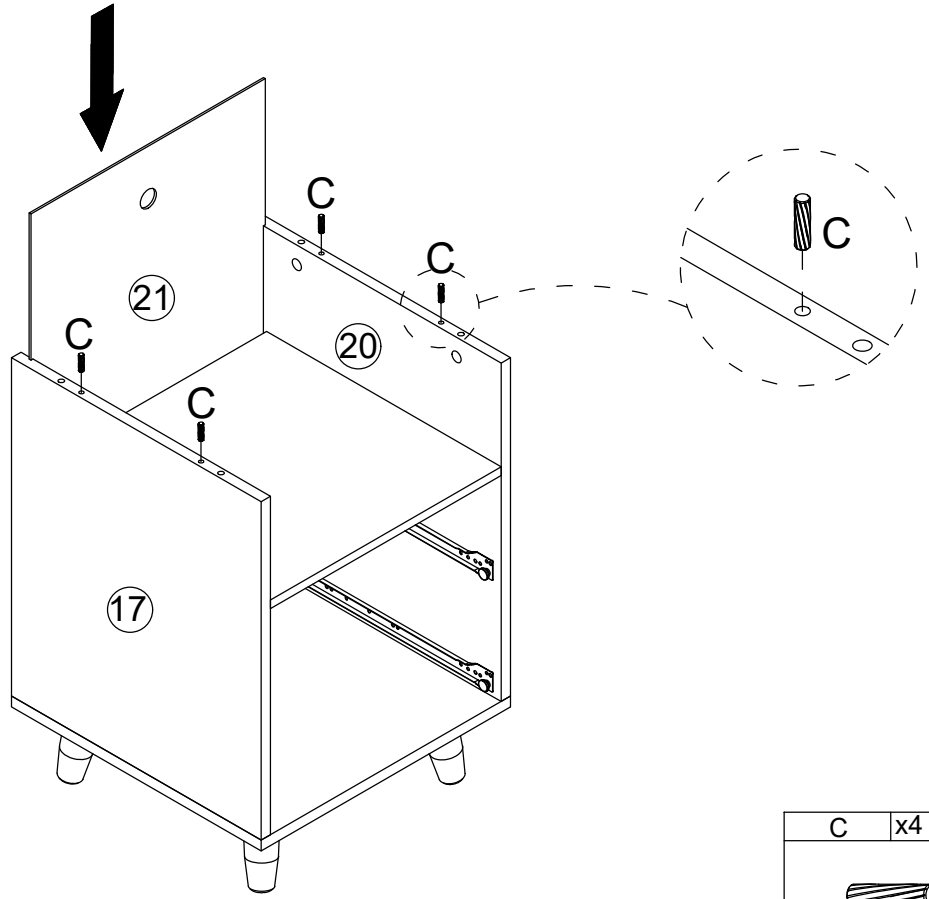
4




5

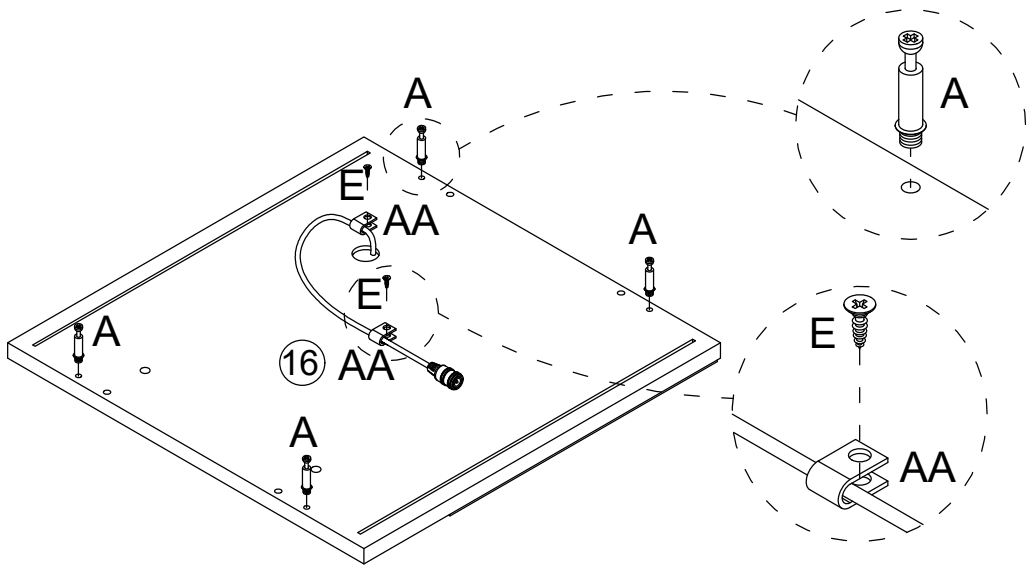
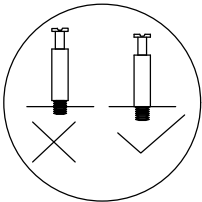



6





C	x4
	
$\text{Ø}6 \times 30 \text{mm}$	

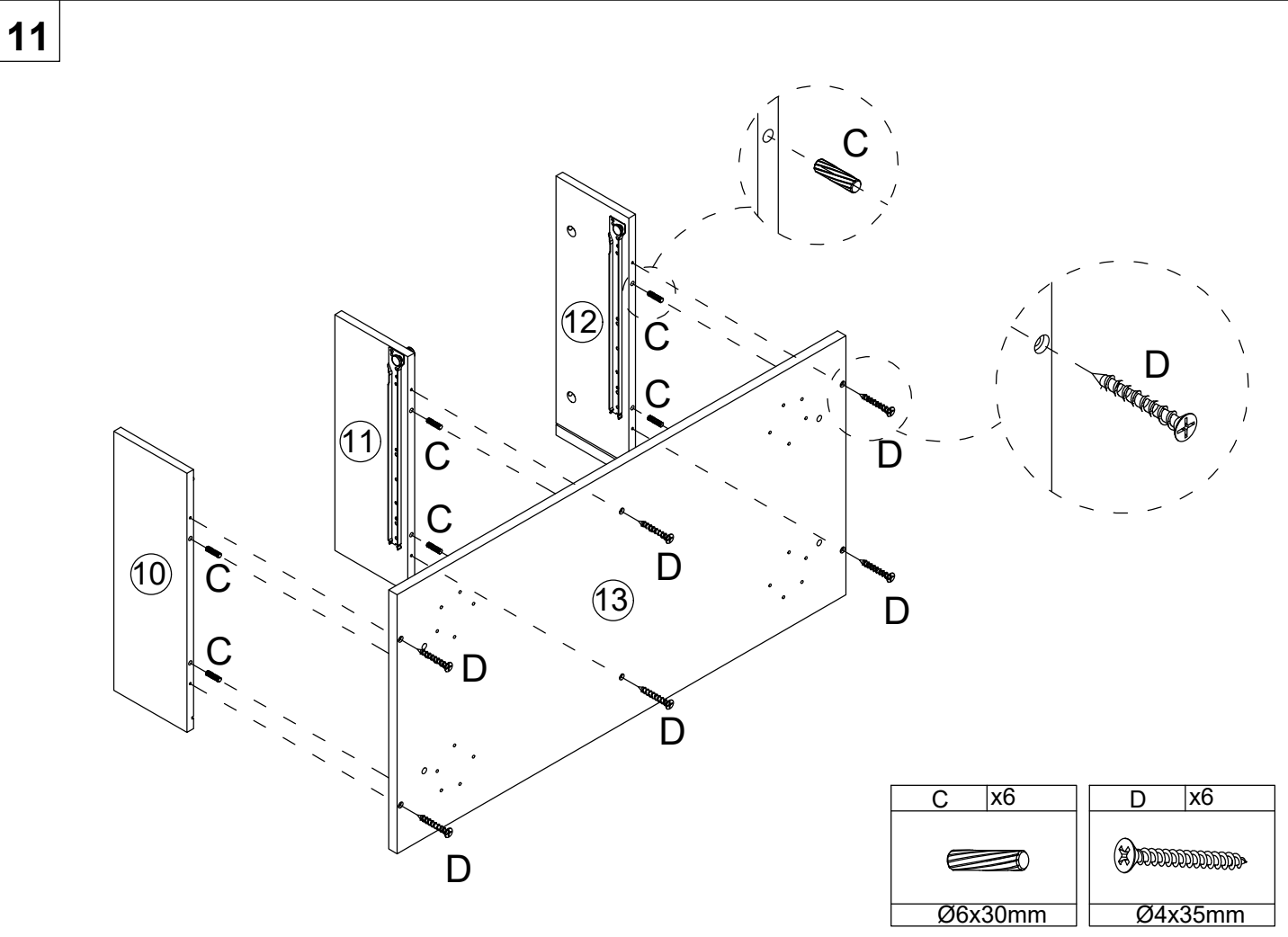
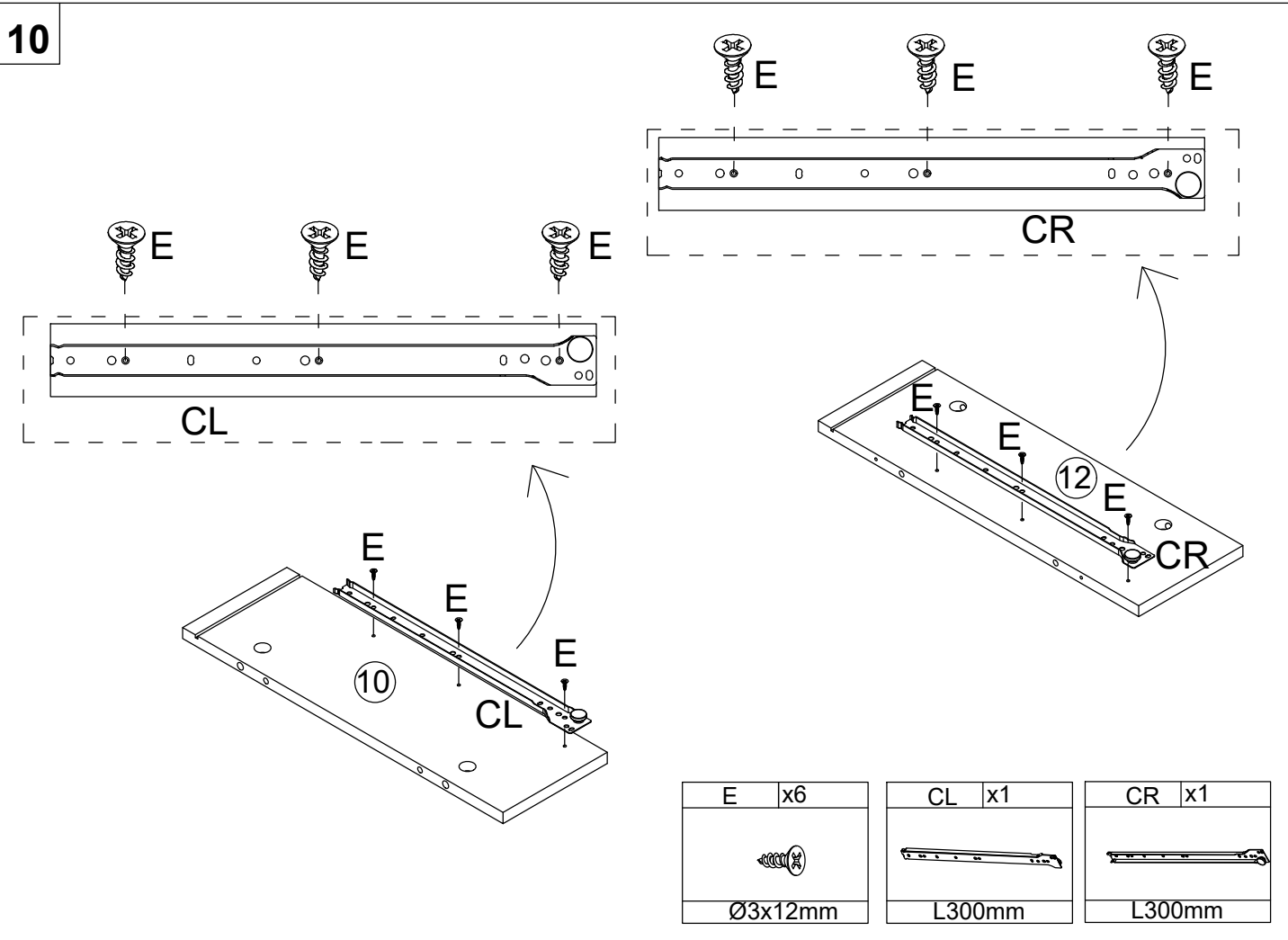
7



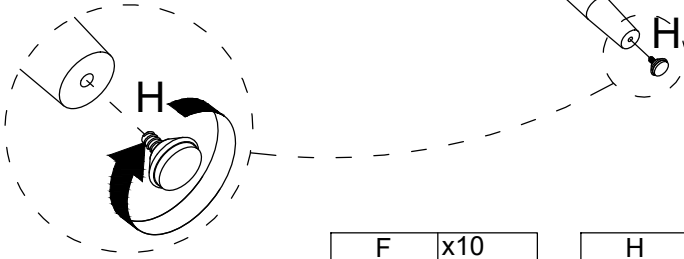
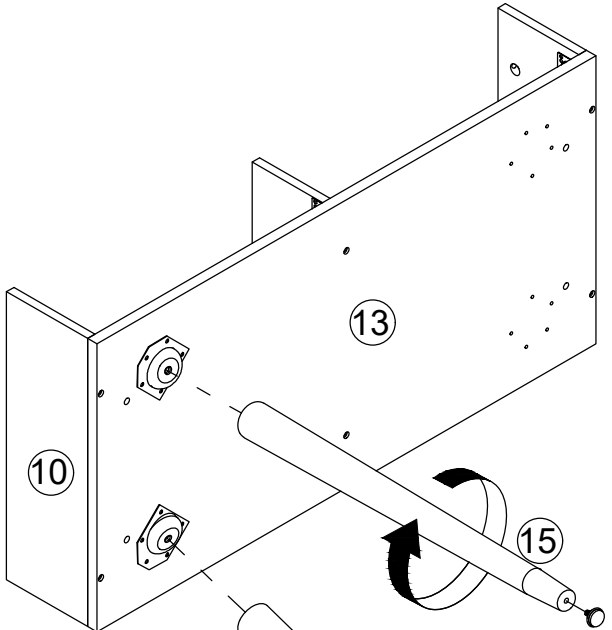
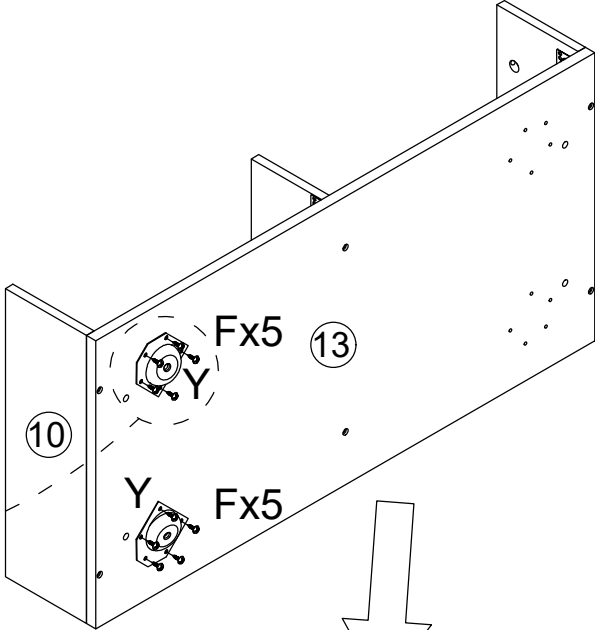
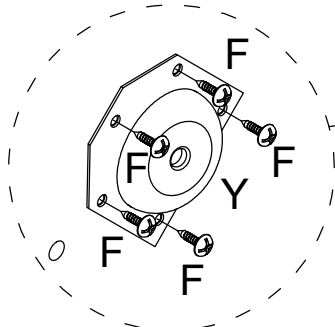
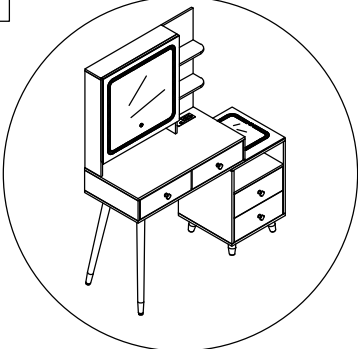
A	x4
	
$\text{Ø}6 \times 35 \text{mm}$	

E	x2
	
$\text{Ø}3 \times 12 \text{mm}$	

AA	x2
	



12

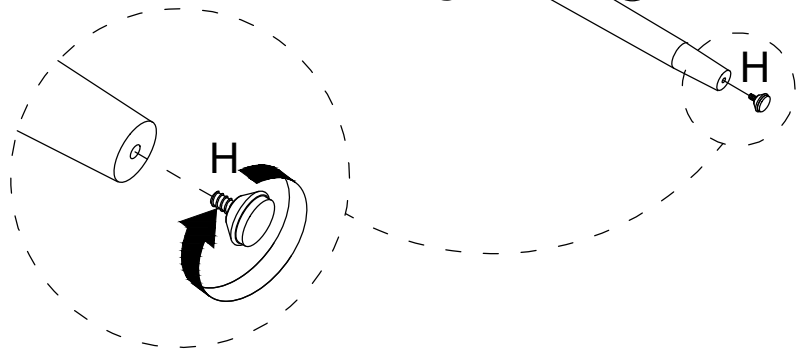
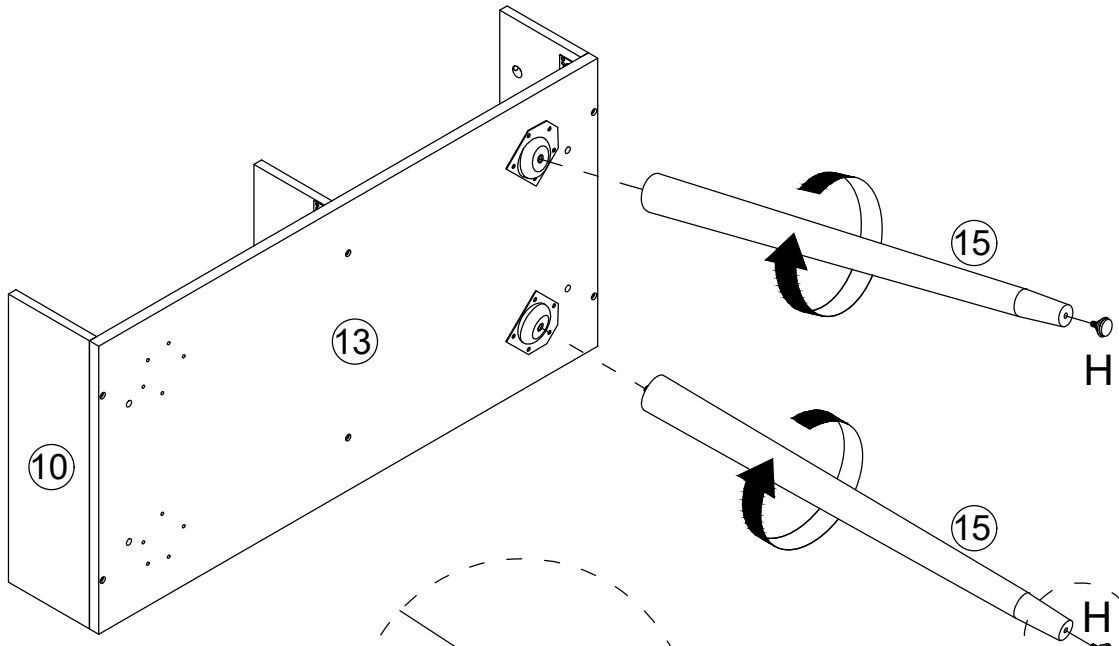
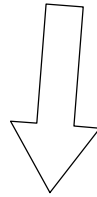
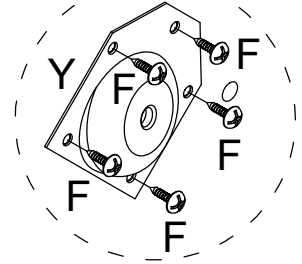
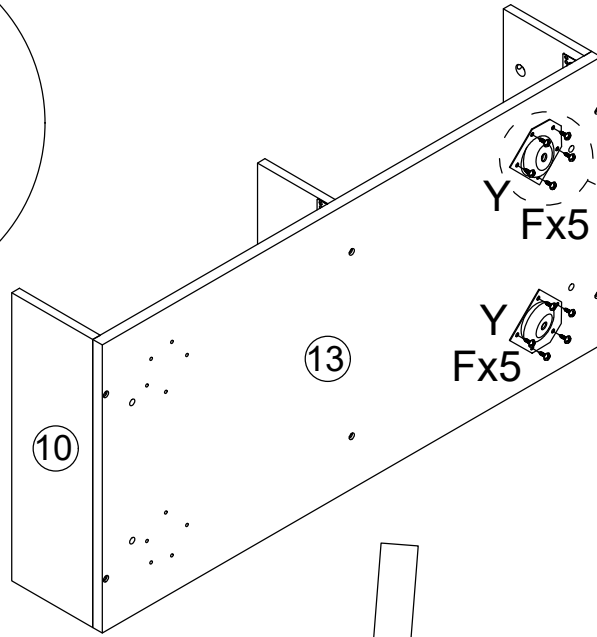
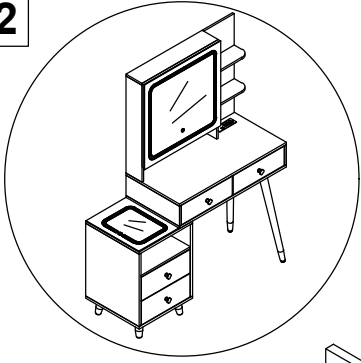



F	x10
Ø4x14mm	

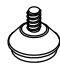
H	x2

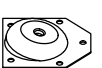
Y	x2

12

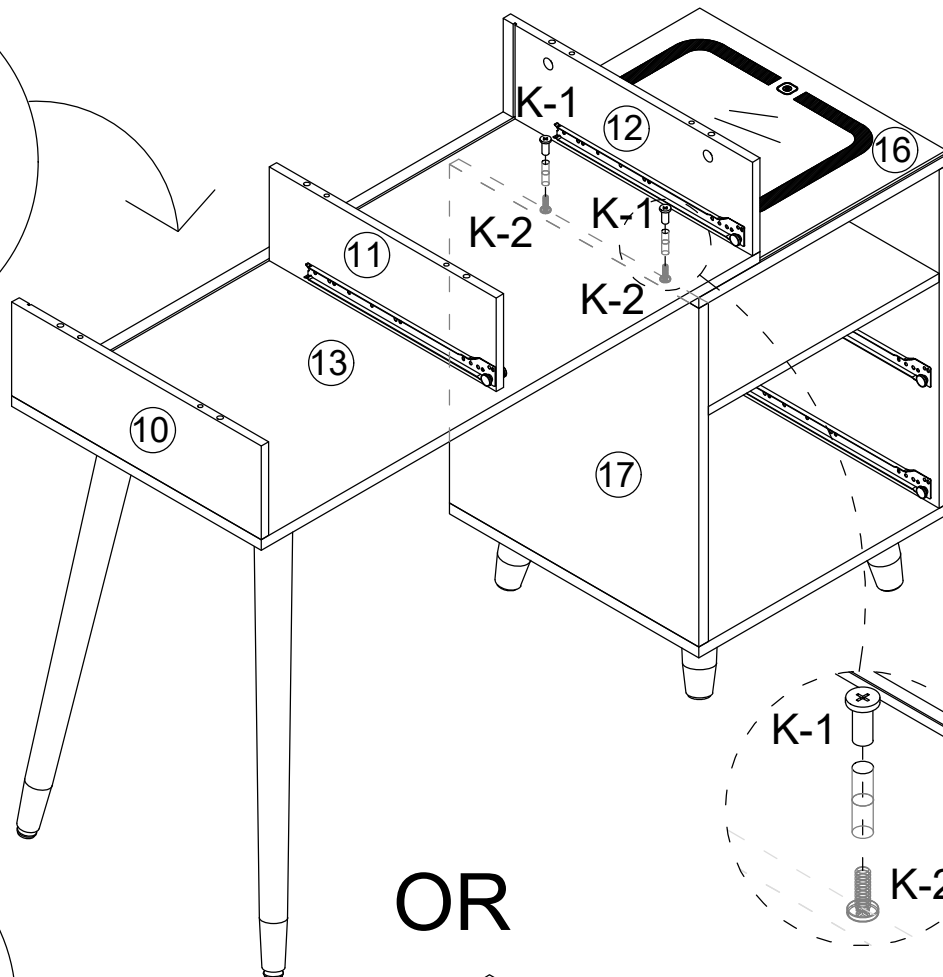
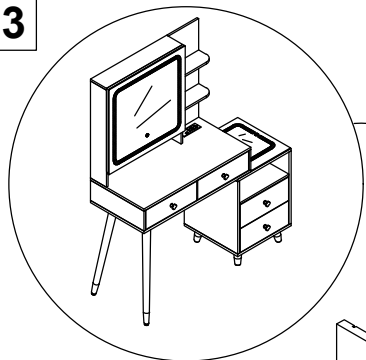


F	x10
	
Ø4x14mm	

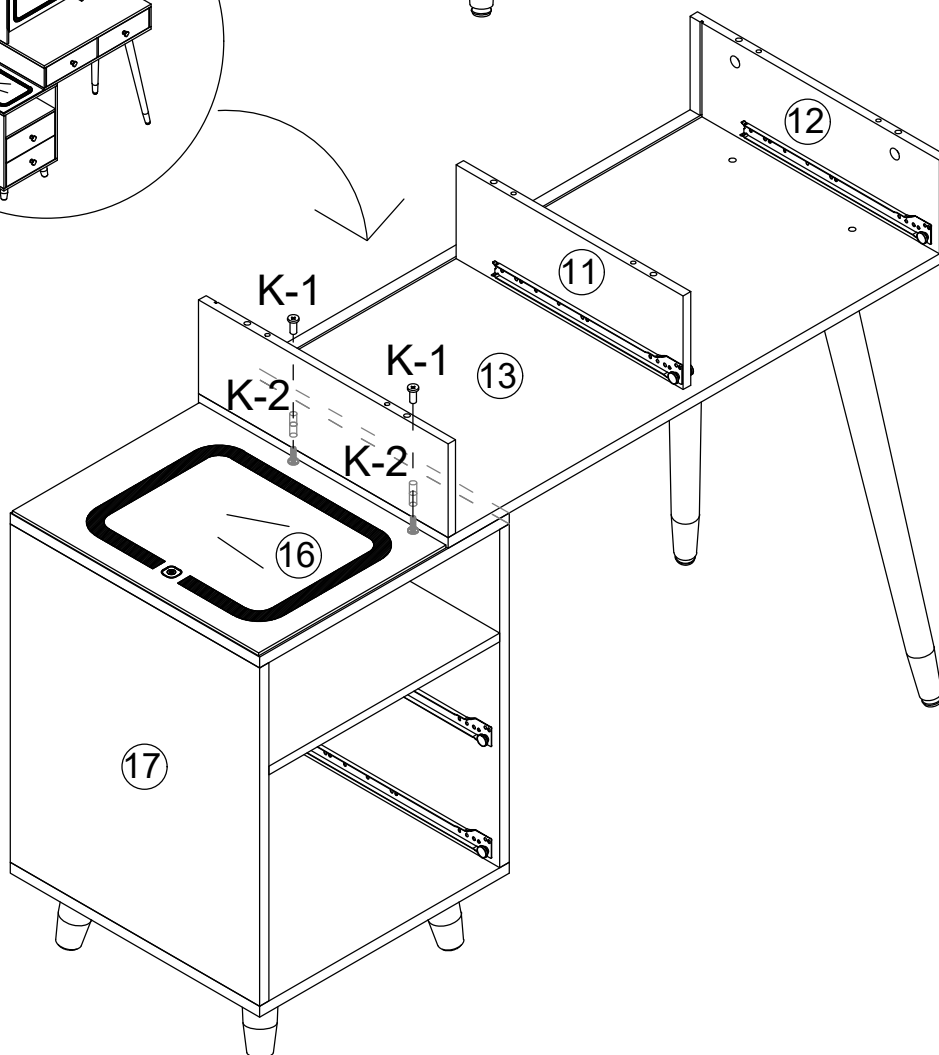
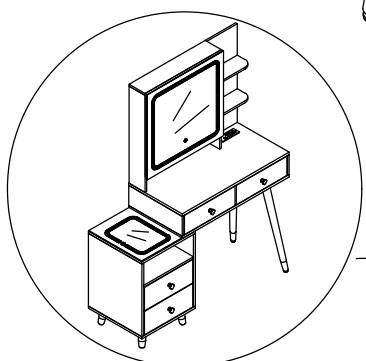
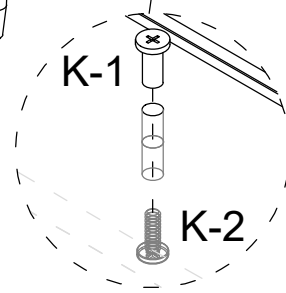
H	x2
	



Y	x2
	

13

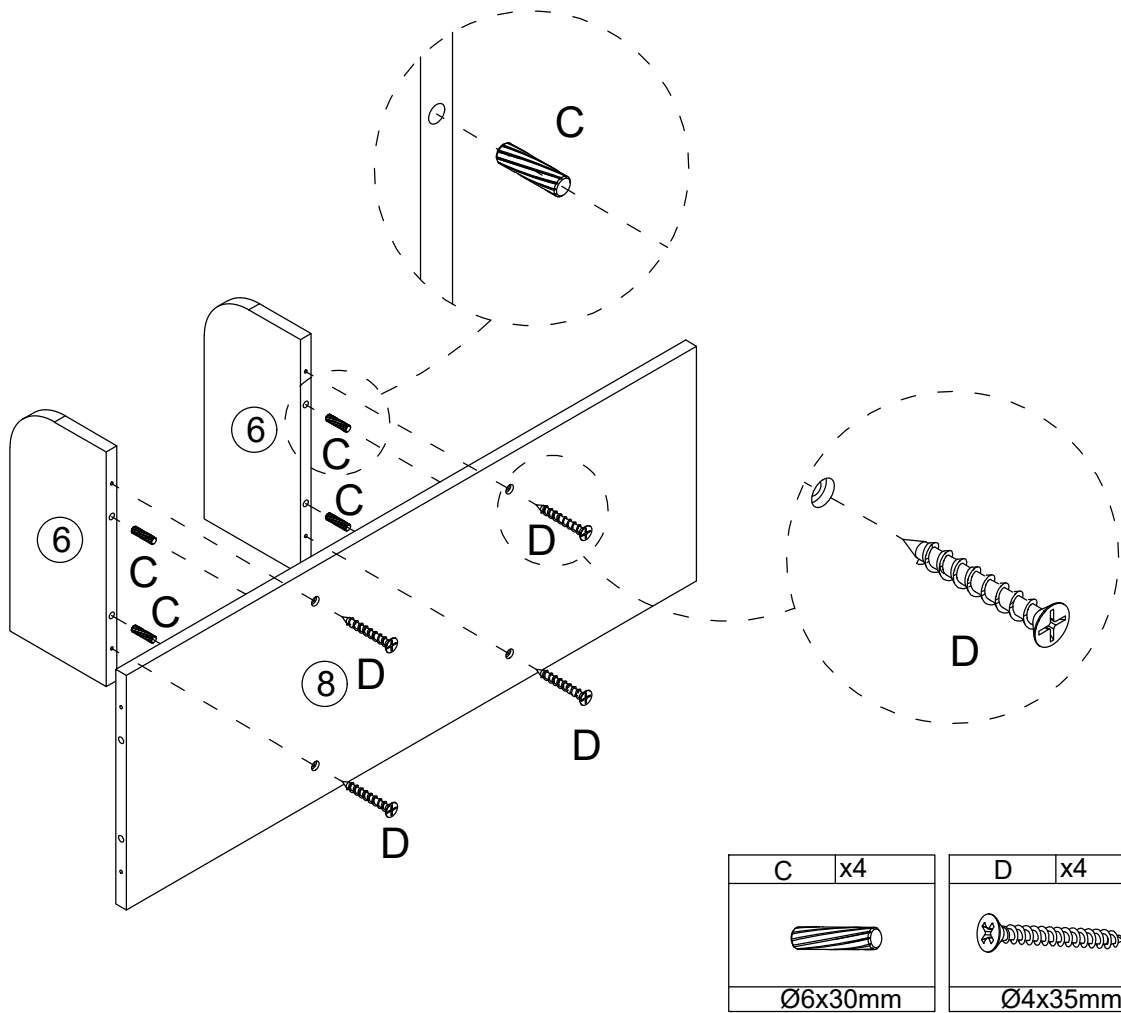


OR

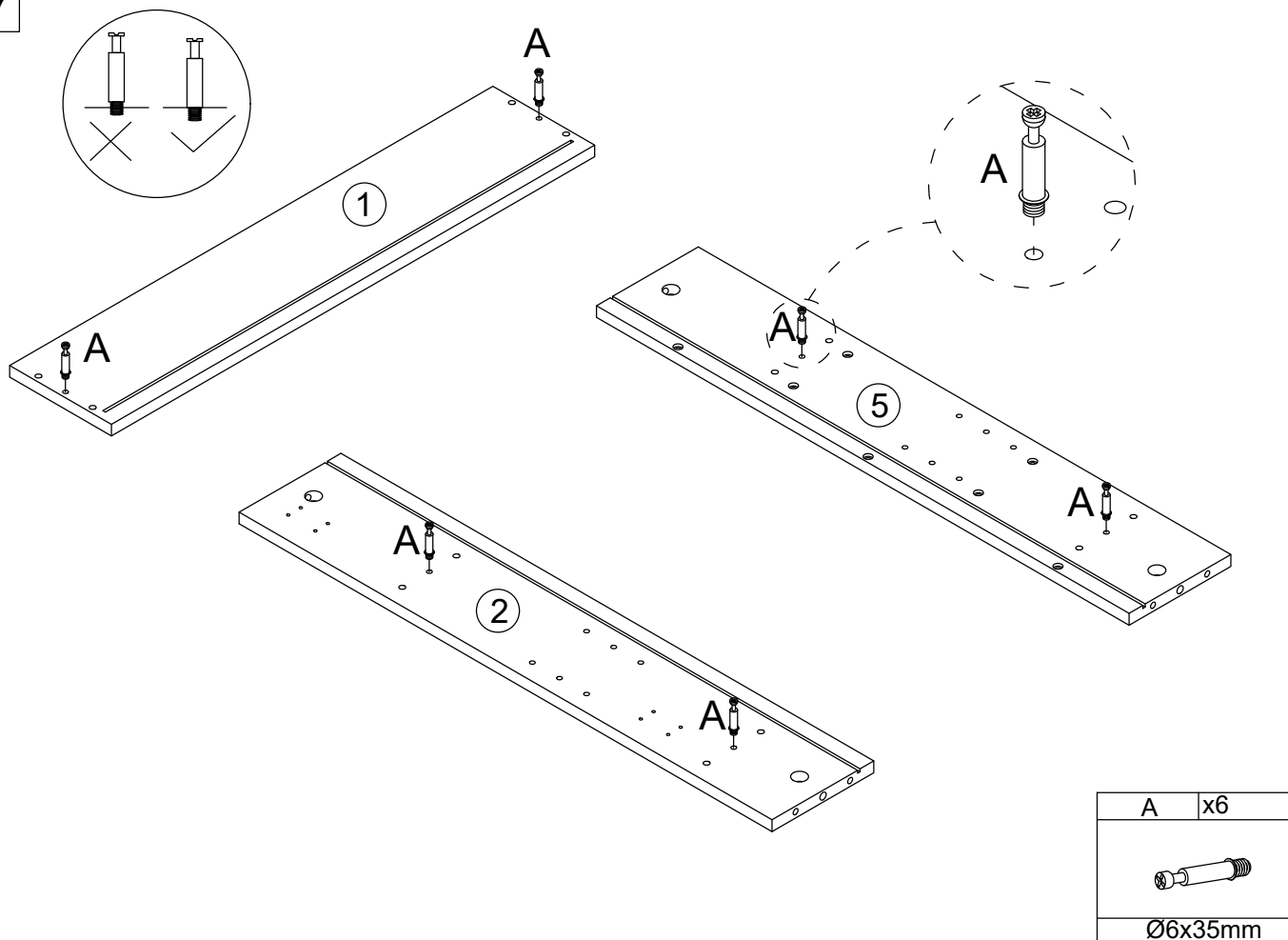


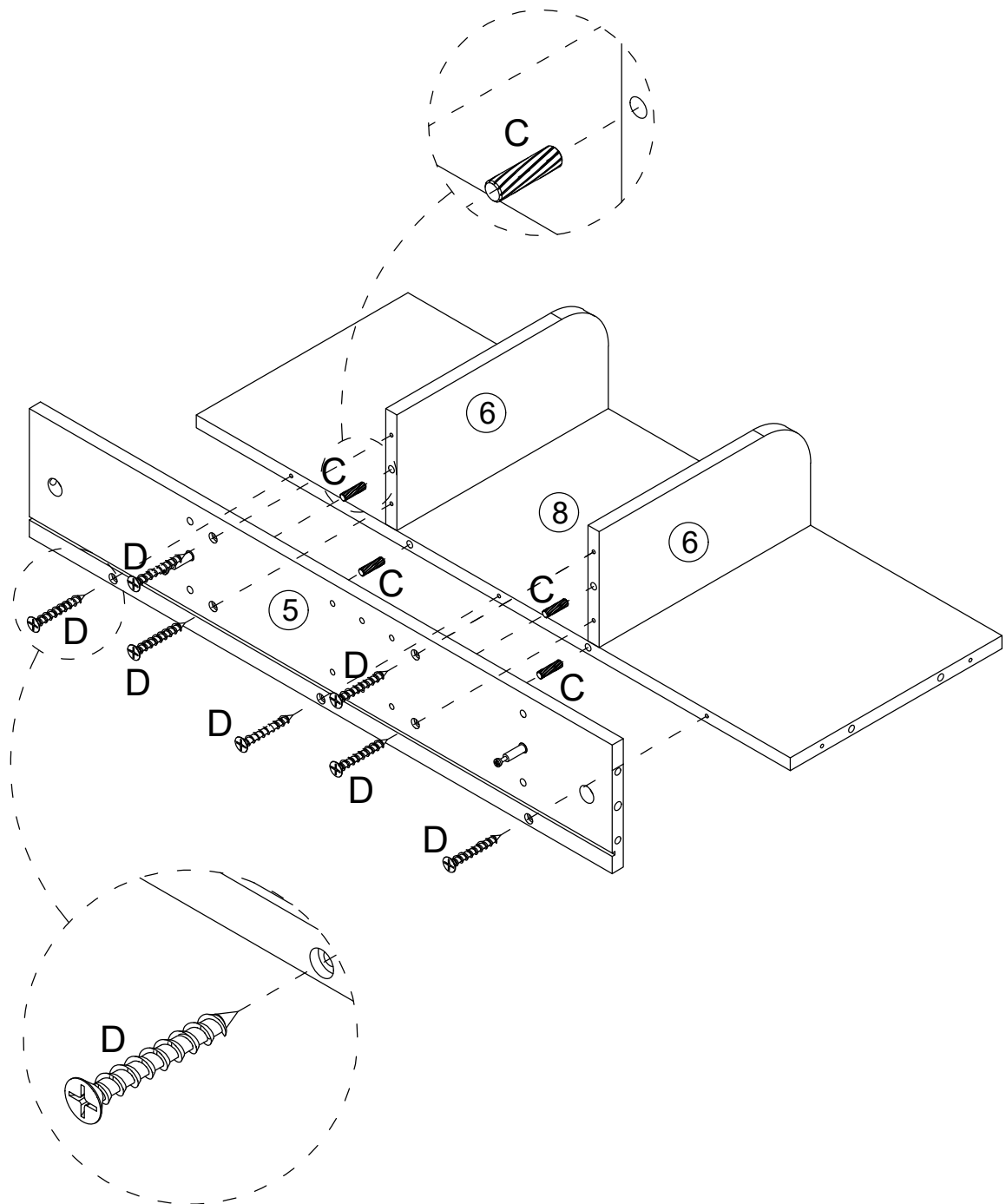
K	x2
K-1	K-2
	



16

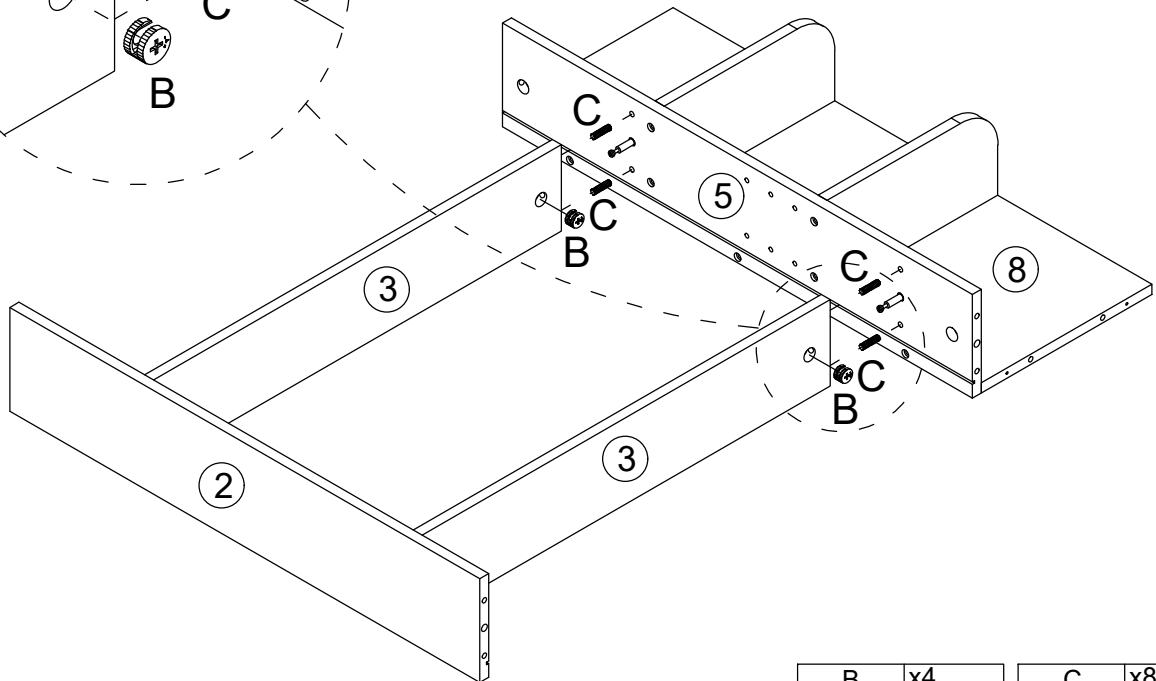
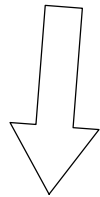
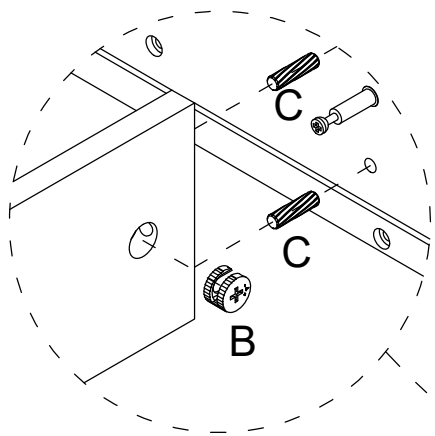
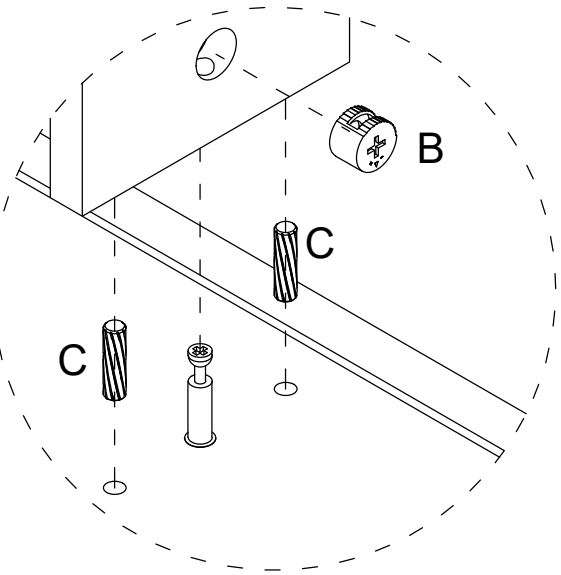
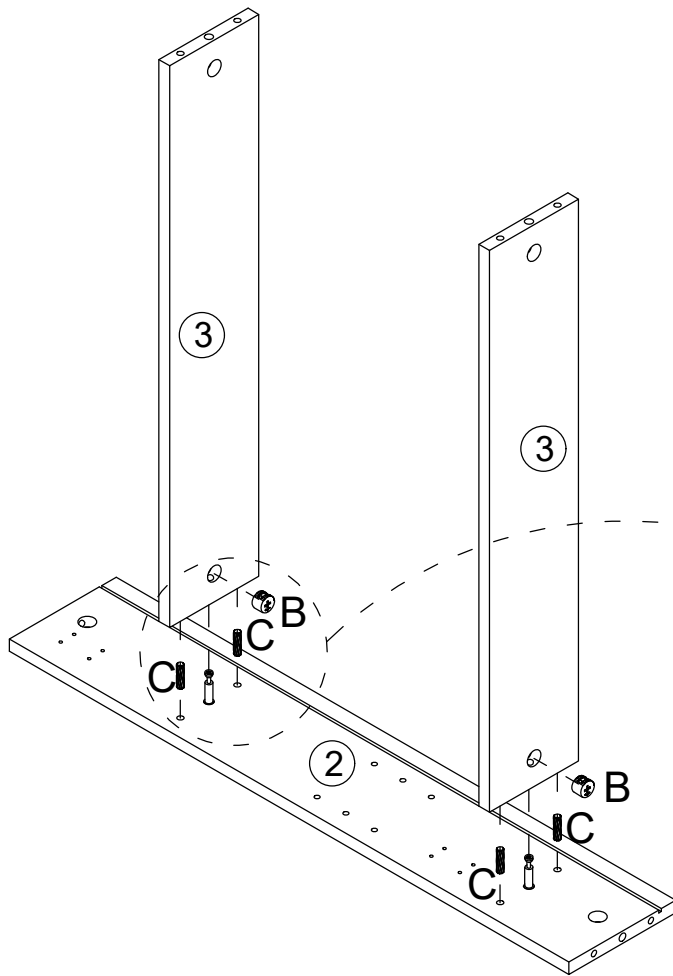
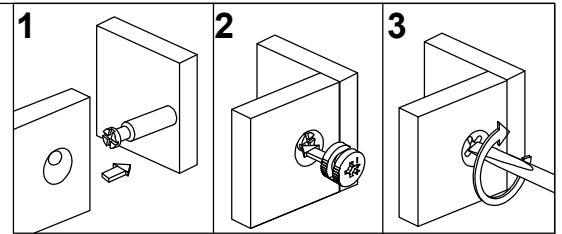


17

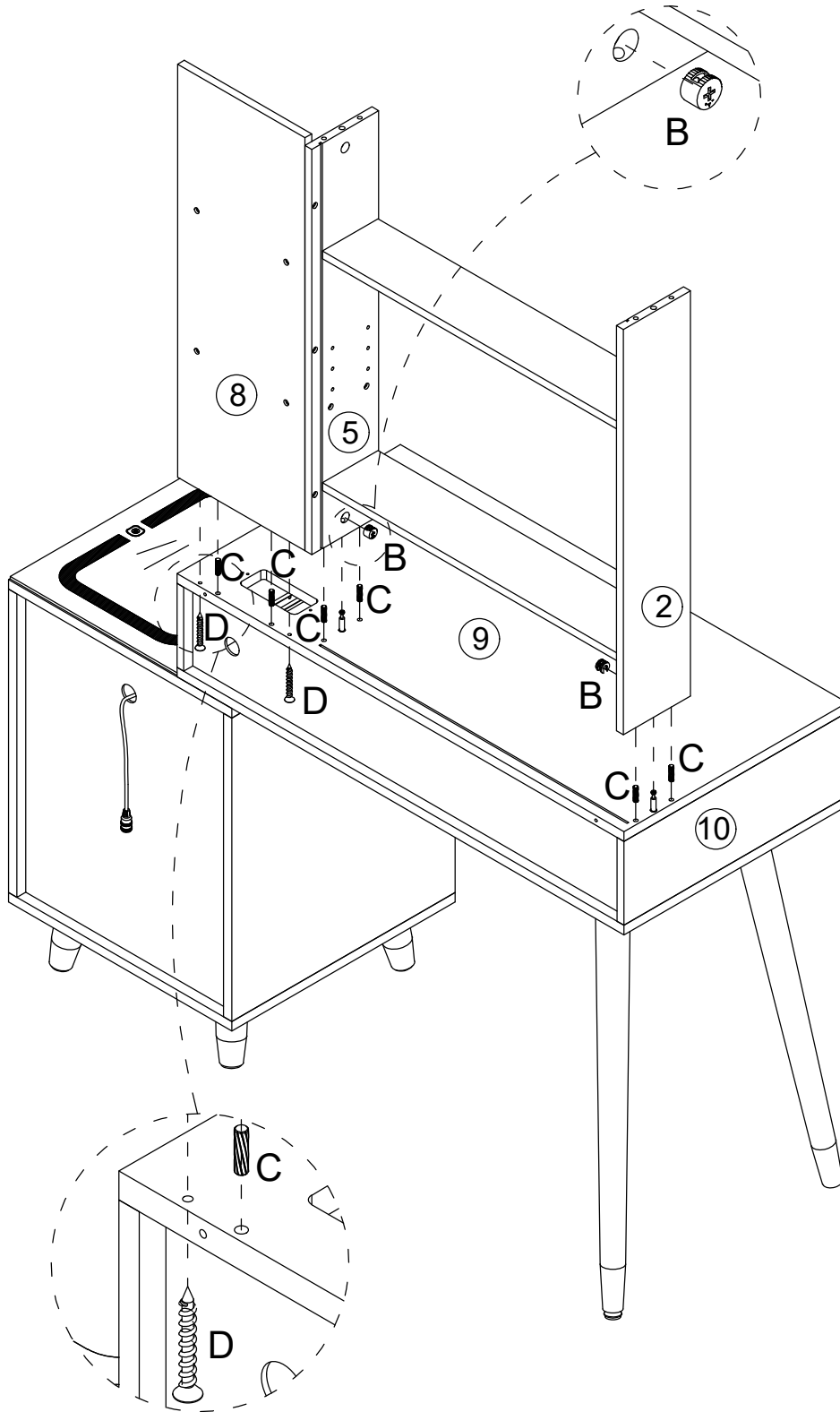
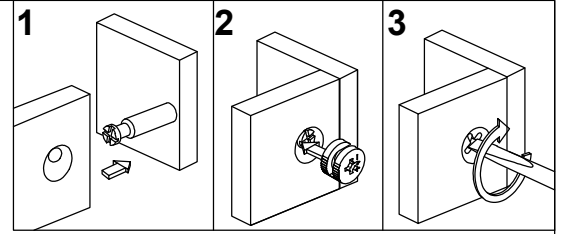







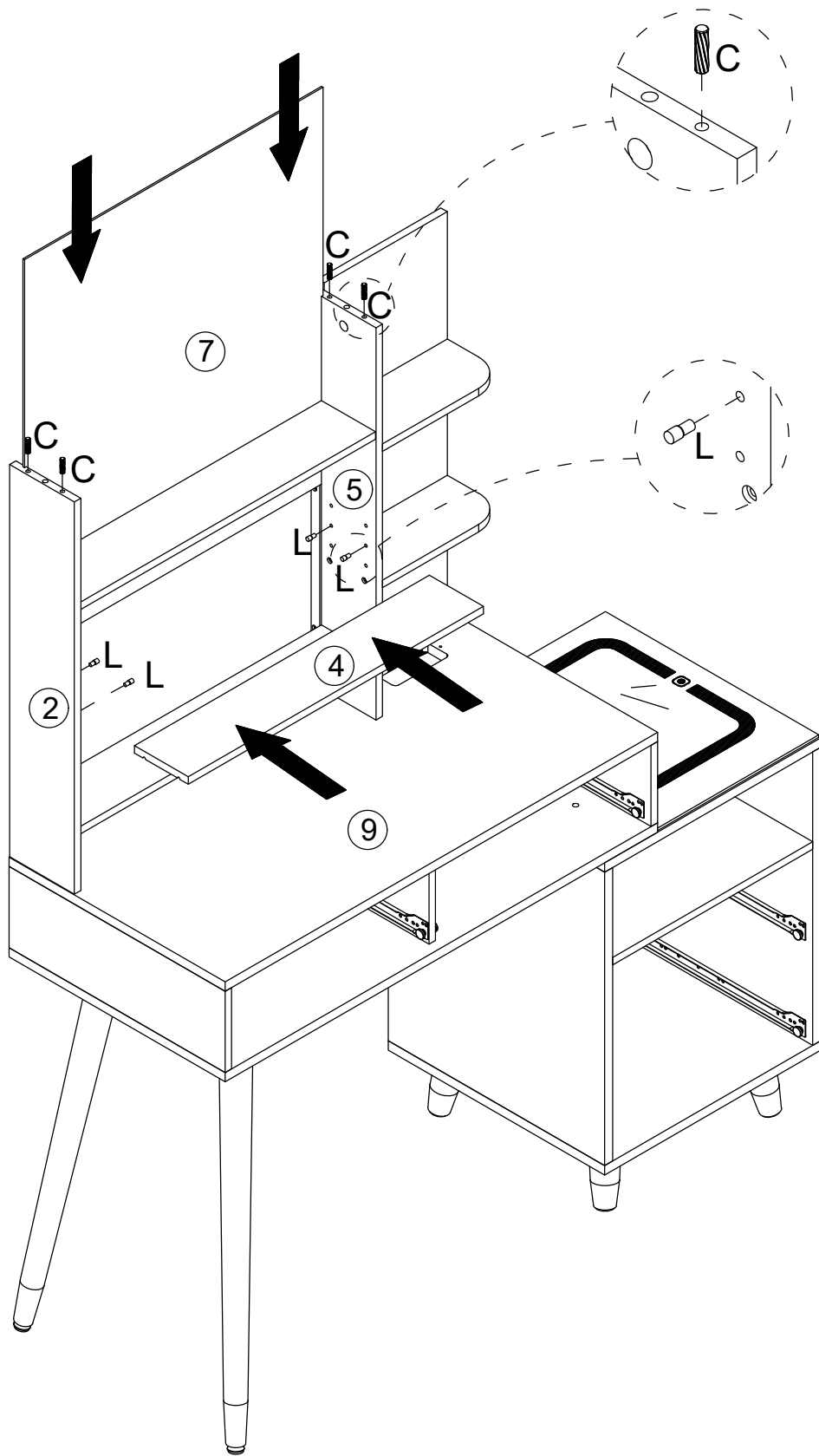
C	x4	D	x7
			
Ø6x30mm		Ø4x35mm	





B	x4	C	x8
$\text{Ø}15 \times 10 \text{mm}$		$\text{Ø}6 \times 30 \text{mm}$	

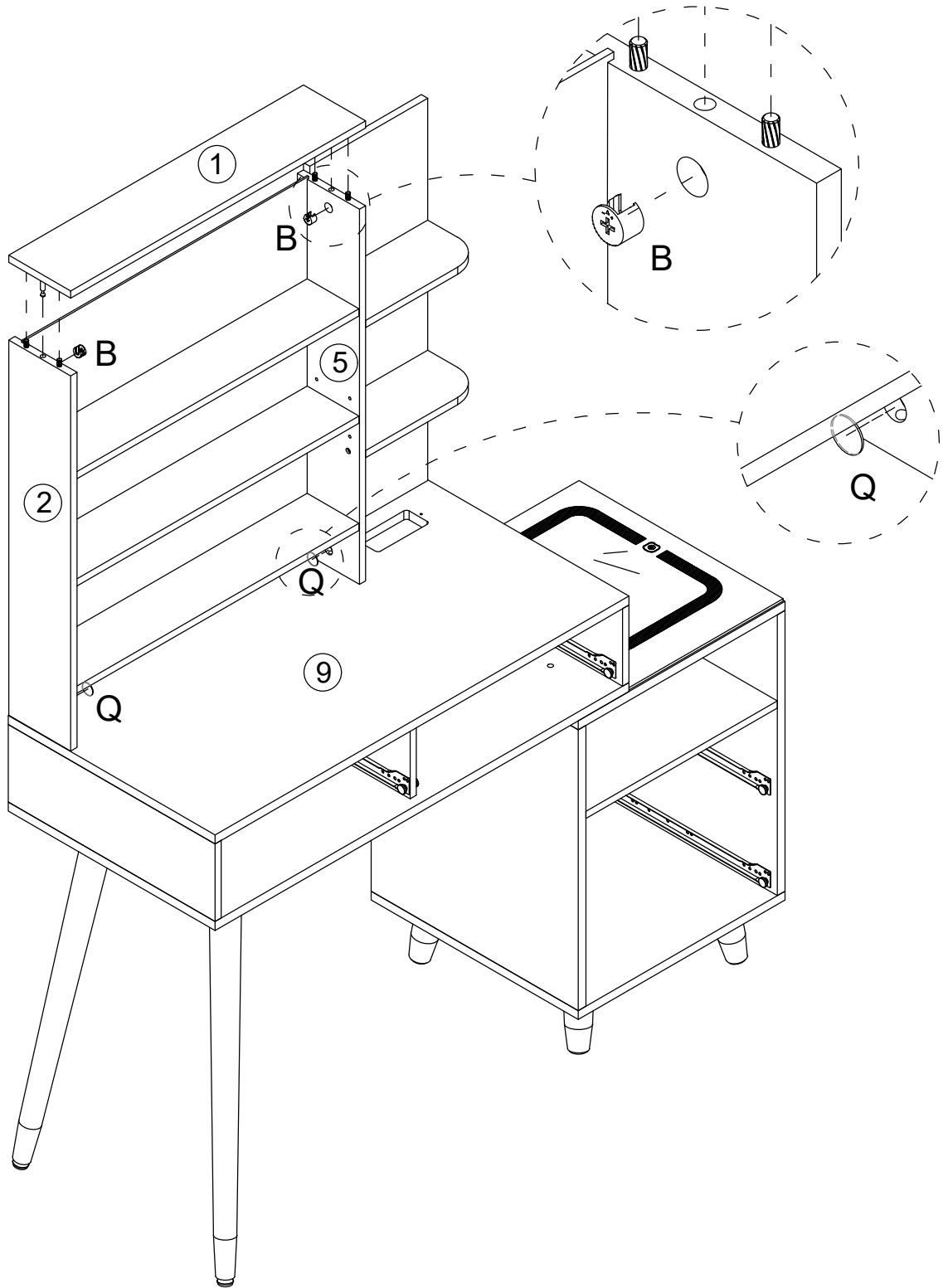
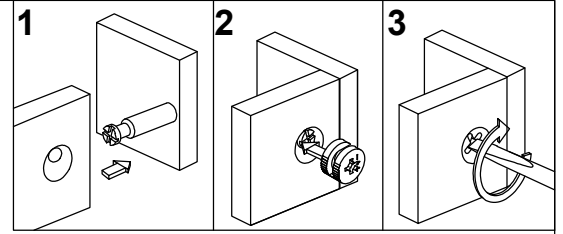


B	x2	C	x6	D	x2
					
Ø15x10mm		Ø6x30mm		Ø4x35mm	

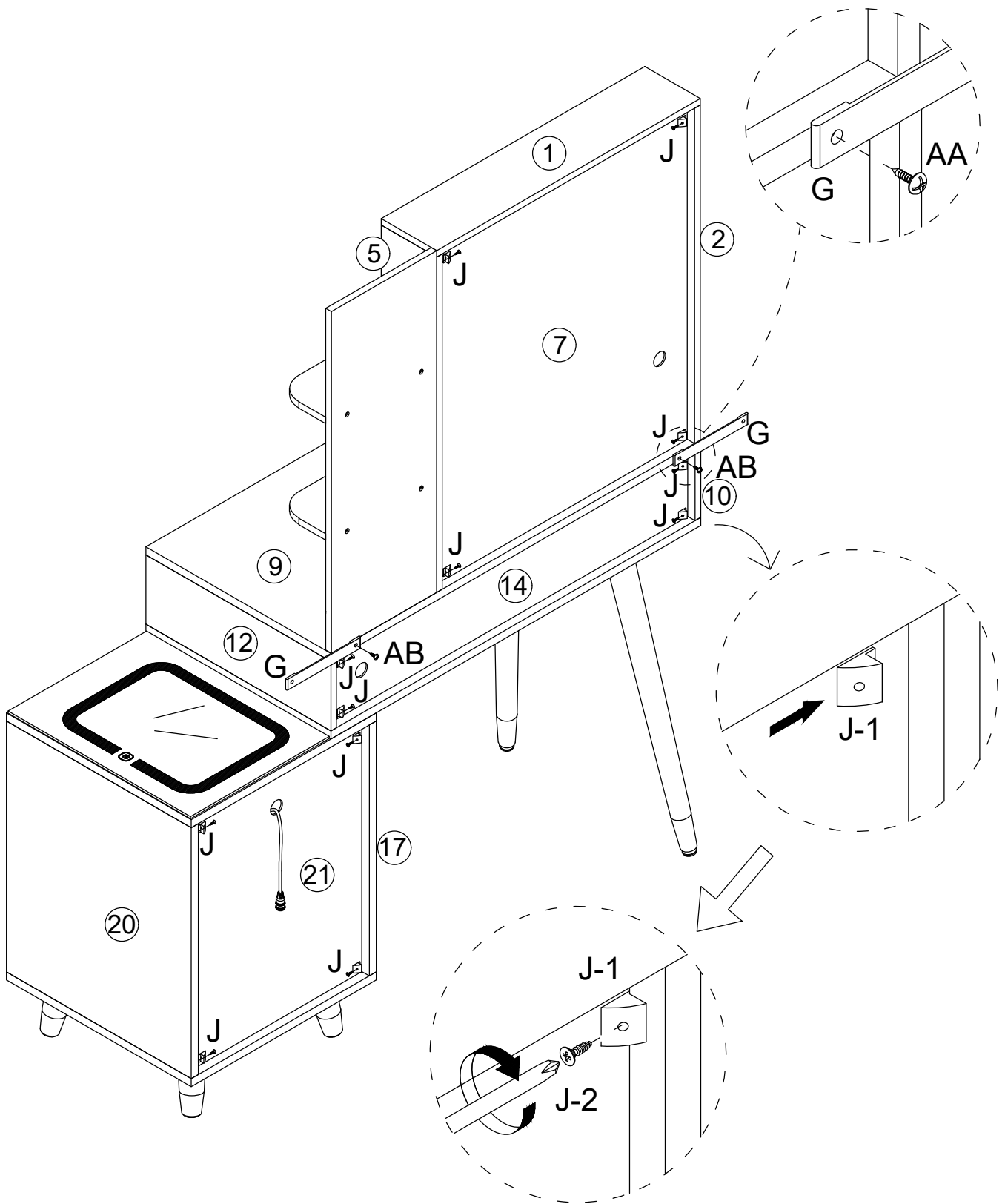


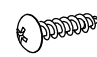



C	x4
	
Ø6x30mm	

L	x4
	

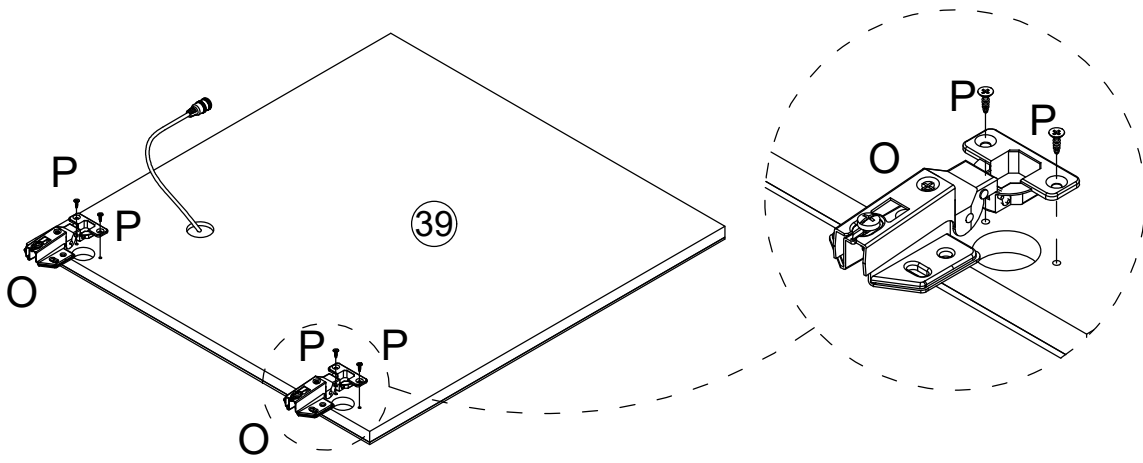



Q	x2	B	x2
Ø20mm		Ø15x10mm	

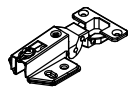


AB	x2	G	x2	J	x12
				 	
Ø4x16mm					

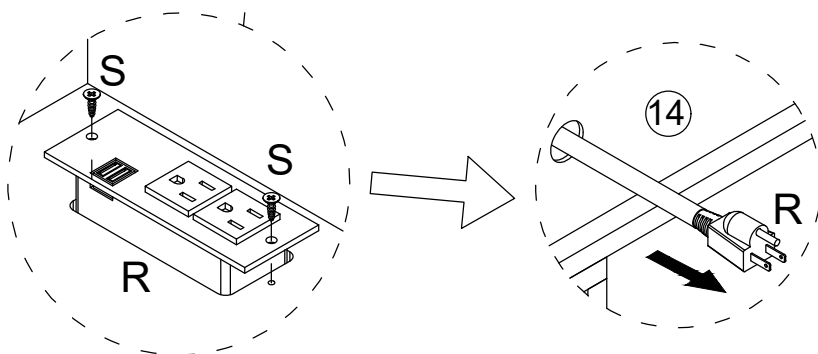
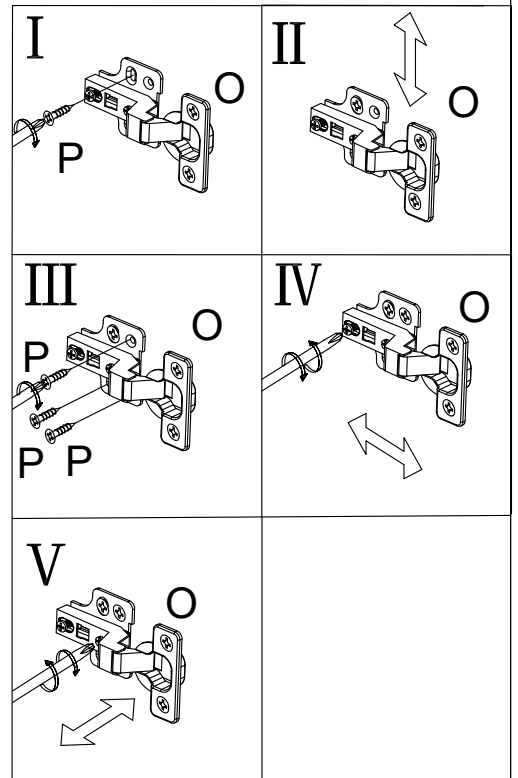
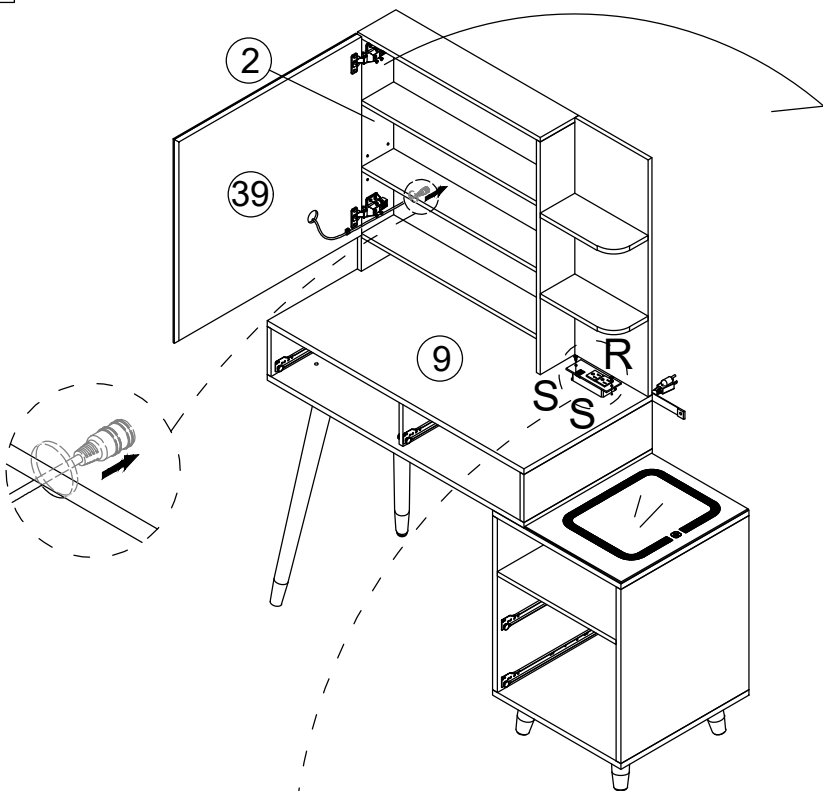
24





P	x4
	
Ø3.5x12mm	

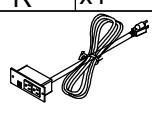
O	x2
	

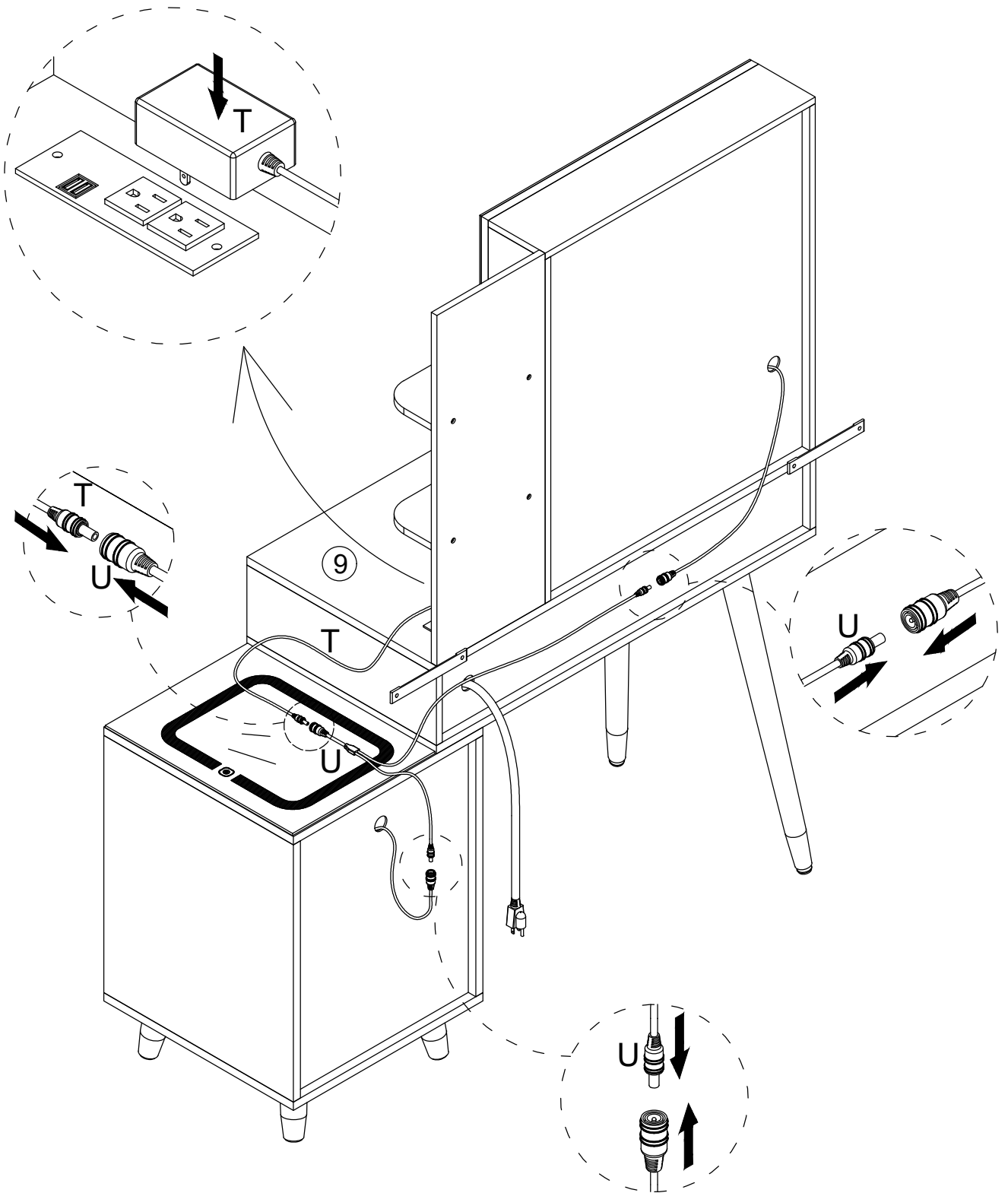
25



S	x2
	
Ø3x12mm	

P	x8
	
Ø3.5x12mm	

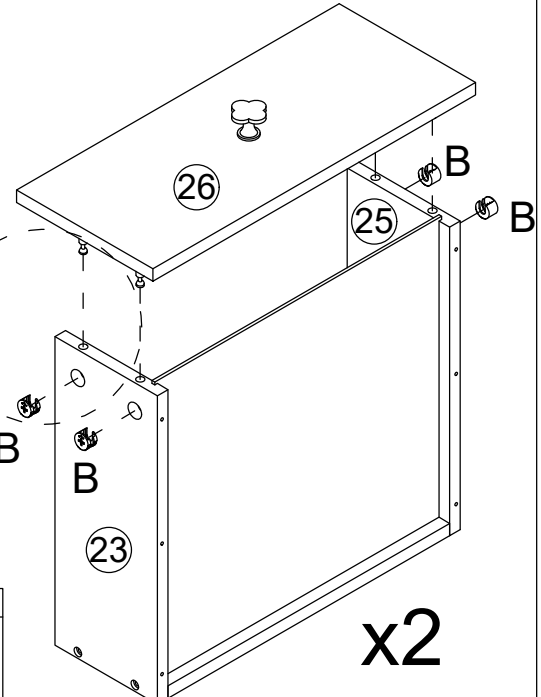
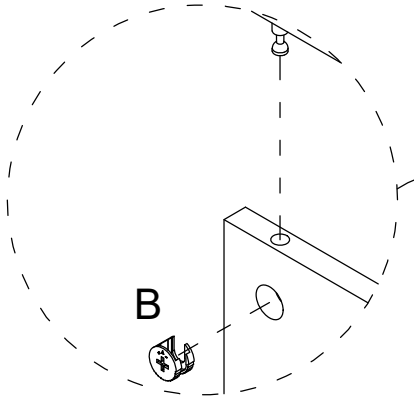
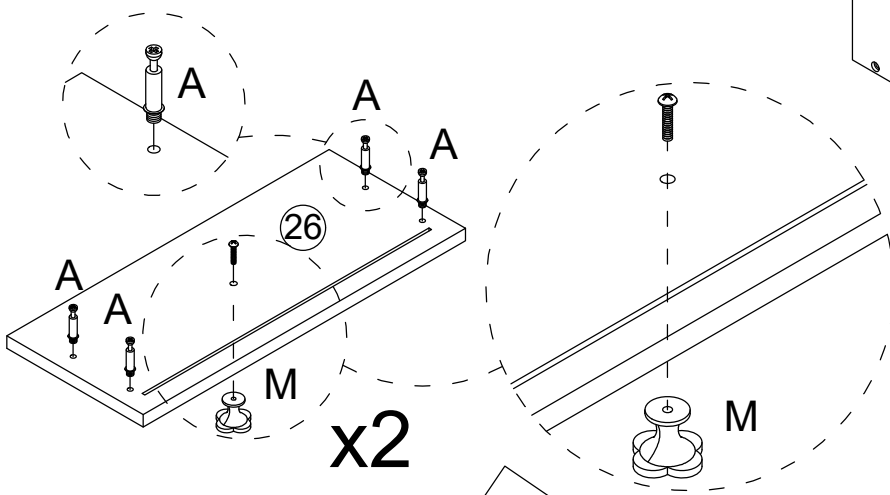
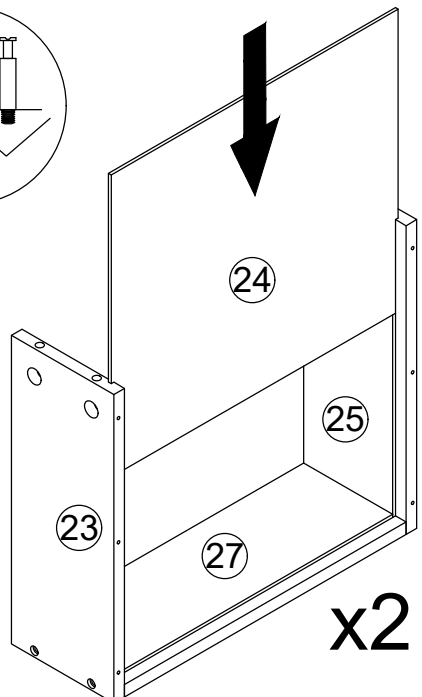
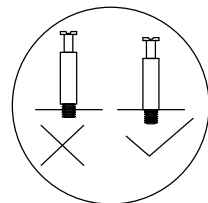
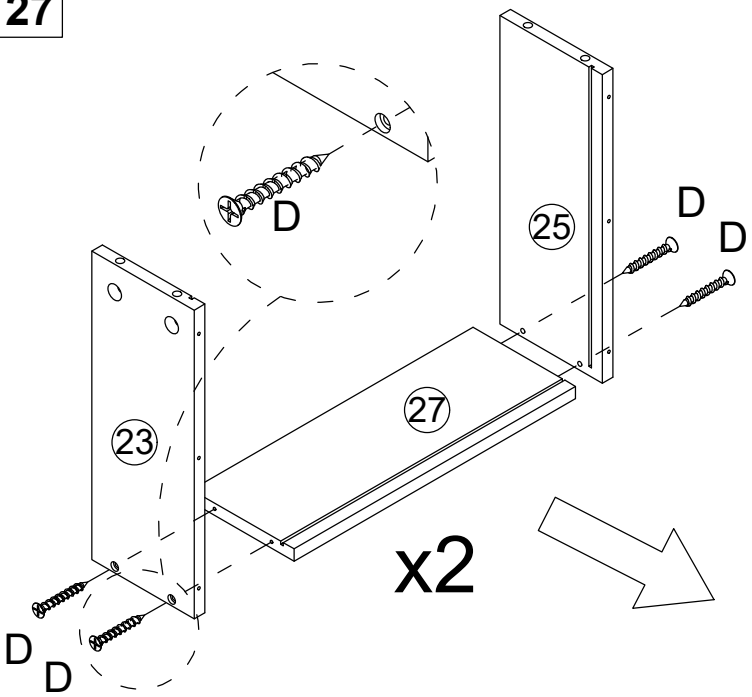
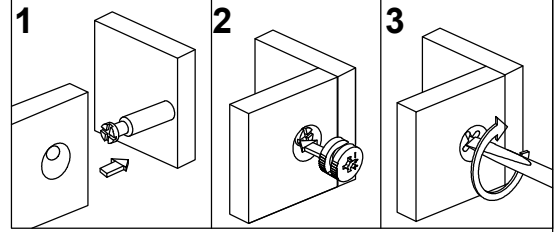
R	x1
	



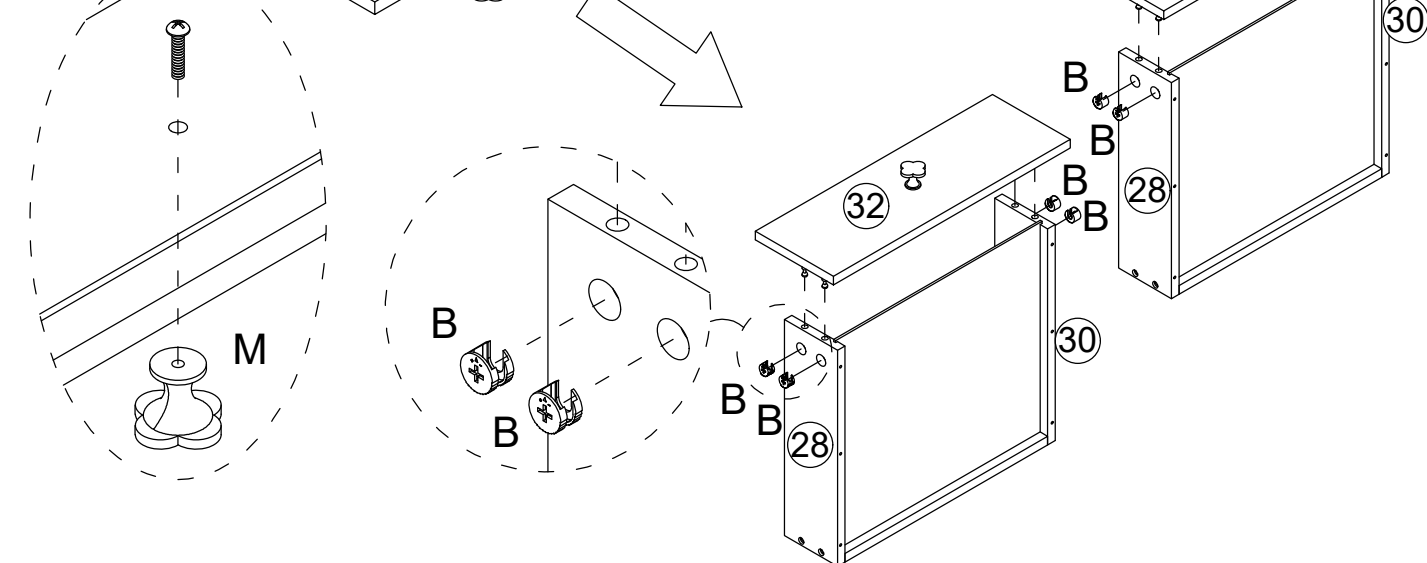
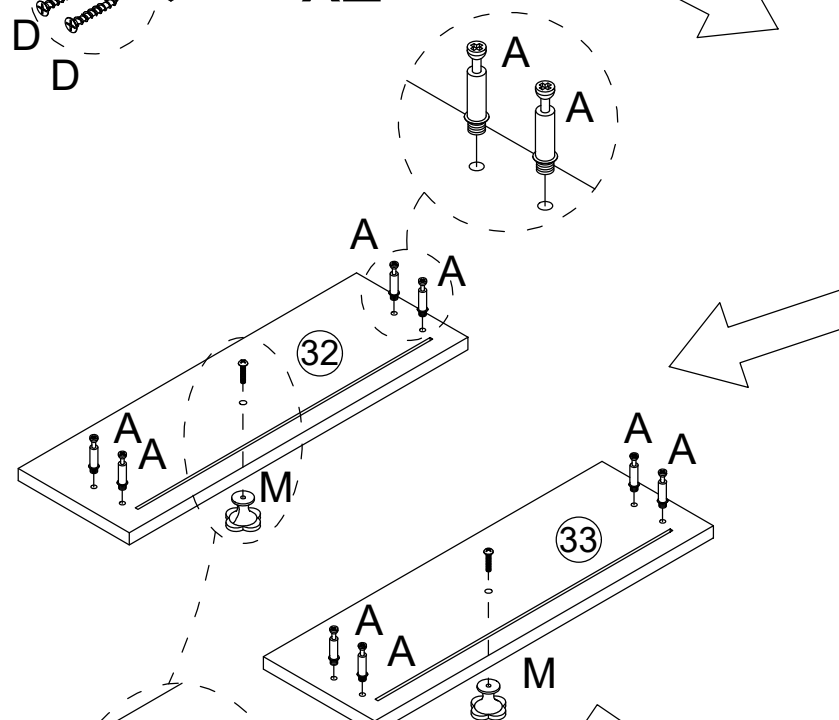
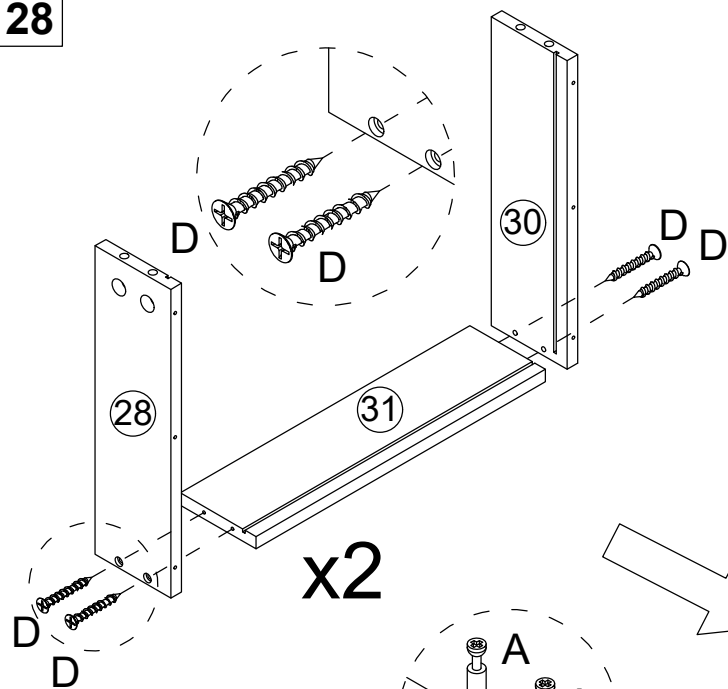
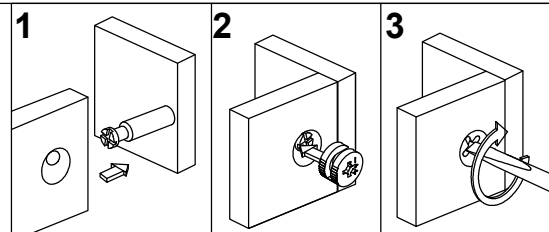
T	x1

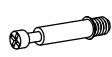



U	x1

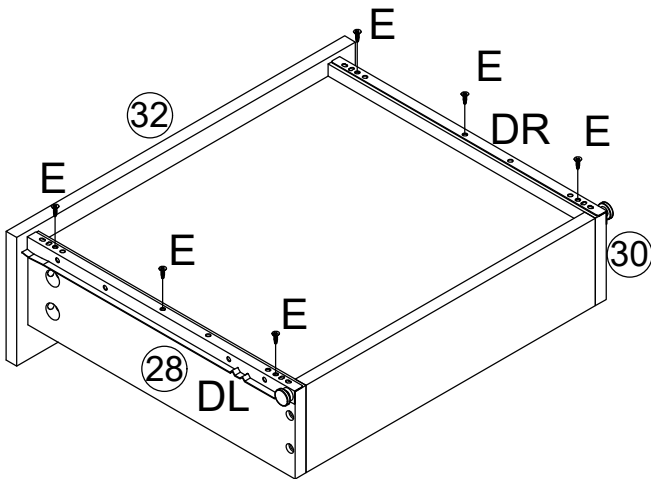
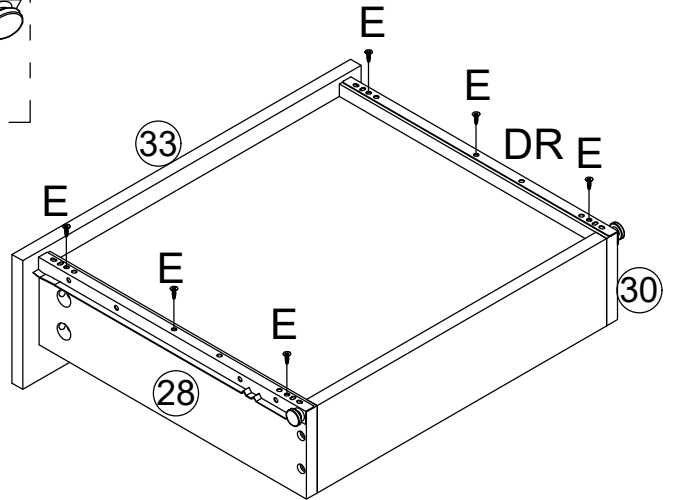
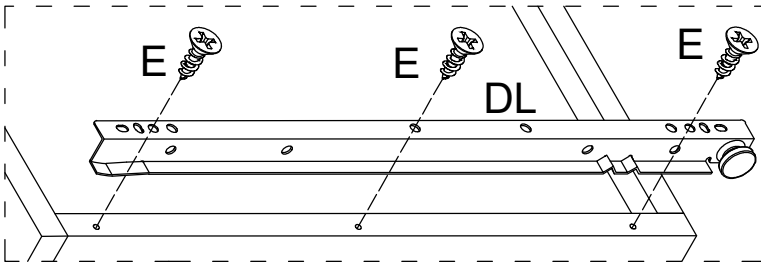
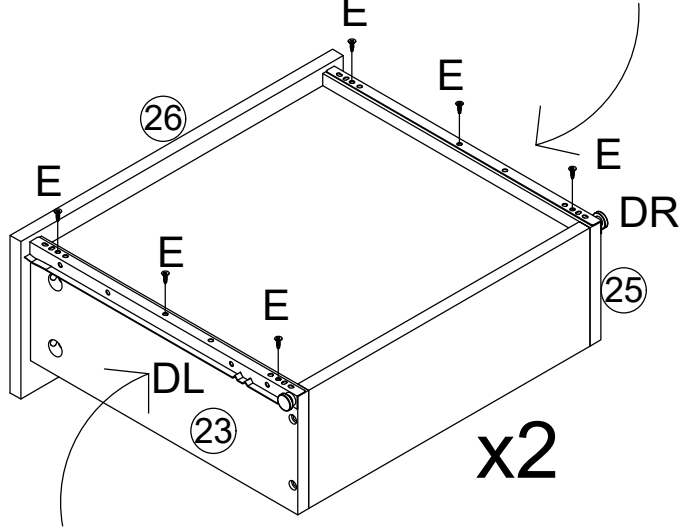
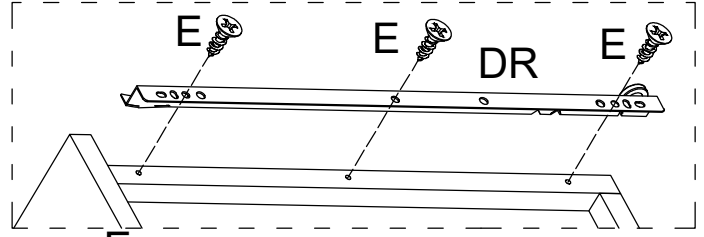
27






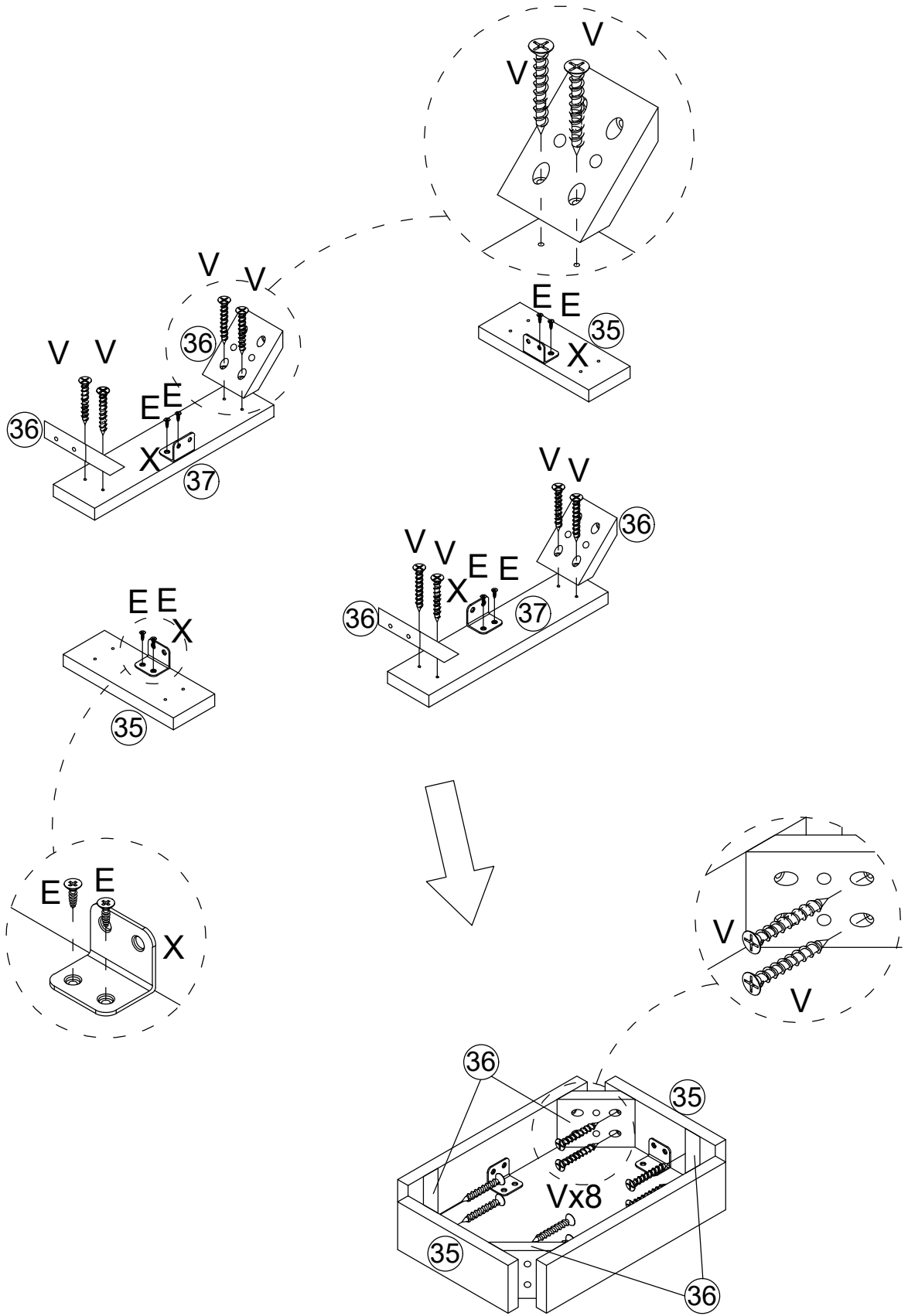
A	x8	B	x8	D	x8	M	x2
Ø6x35mm		Ø15x10mm		Ø4x35mm			






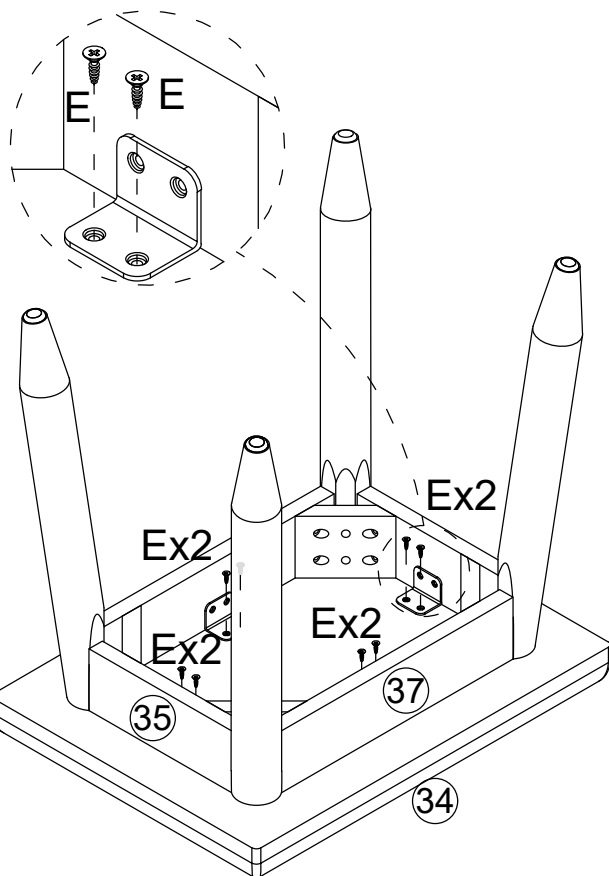
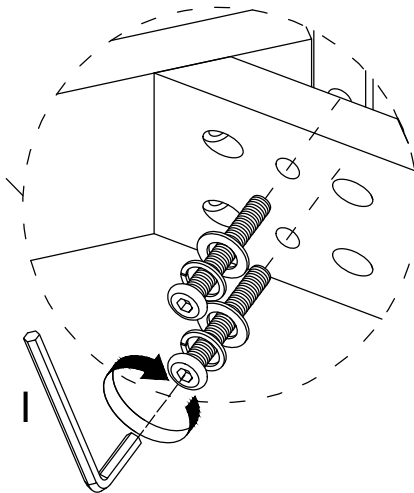
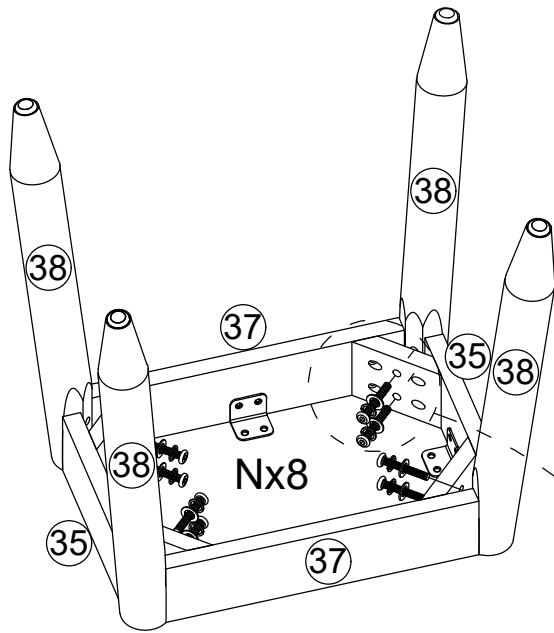
A	x8	B	x8	D	x8	M	x2
							
Ø6x35mm		Ø15x10mm		Ø4x35mm			





E	x24	DL	x4	DR	x4
					
Ø3x12mm		L300mm		L300mm	

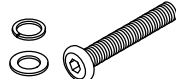


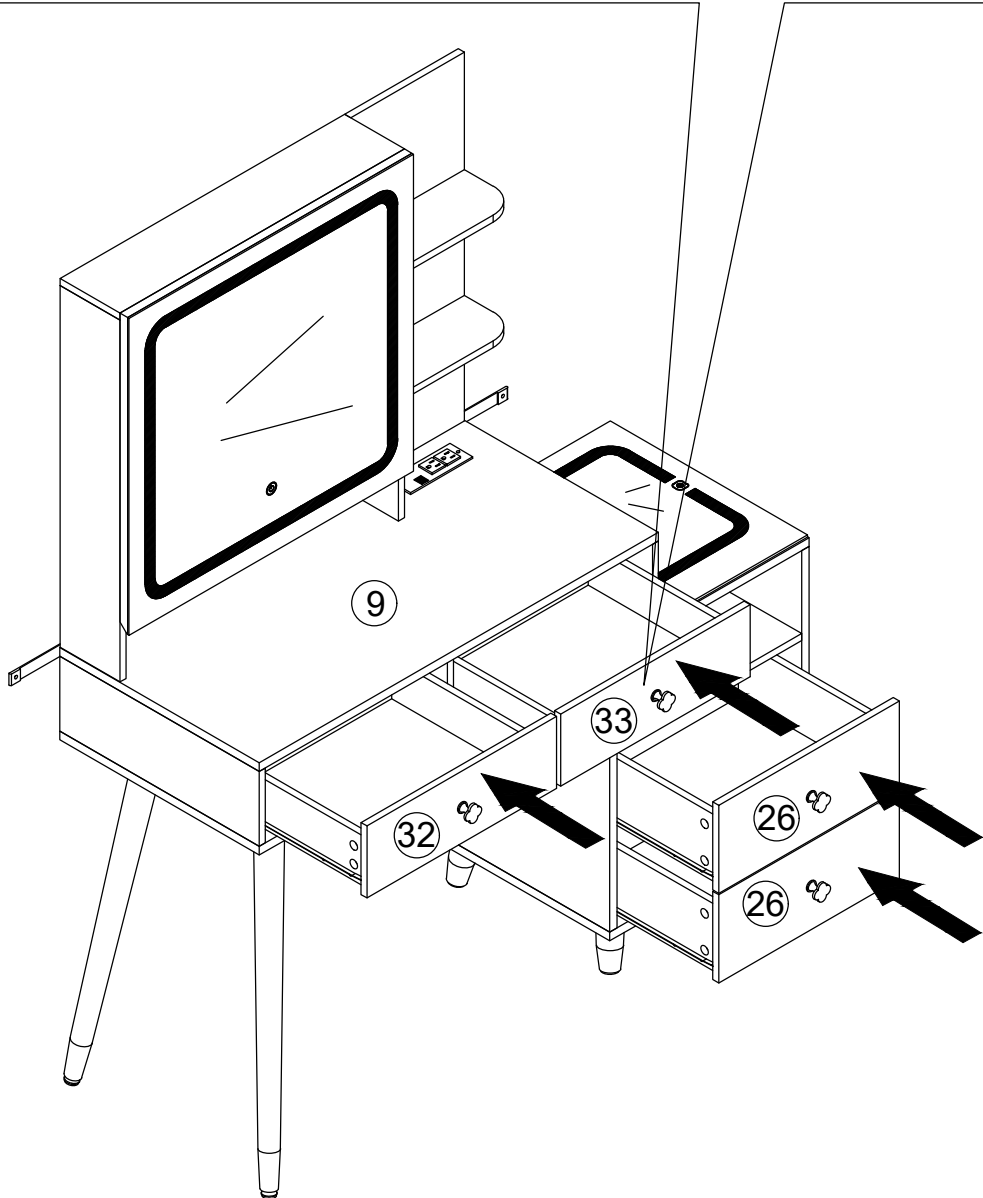
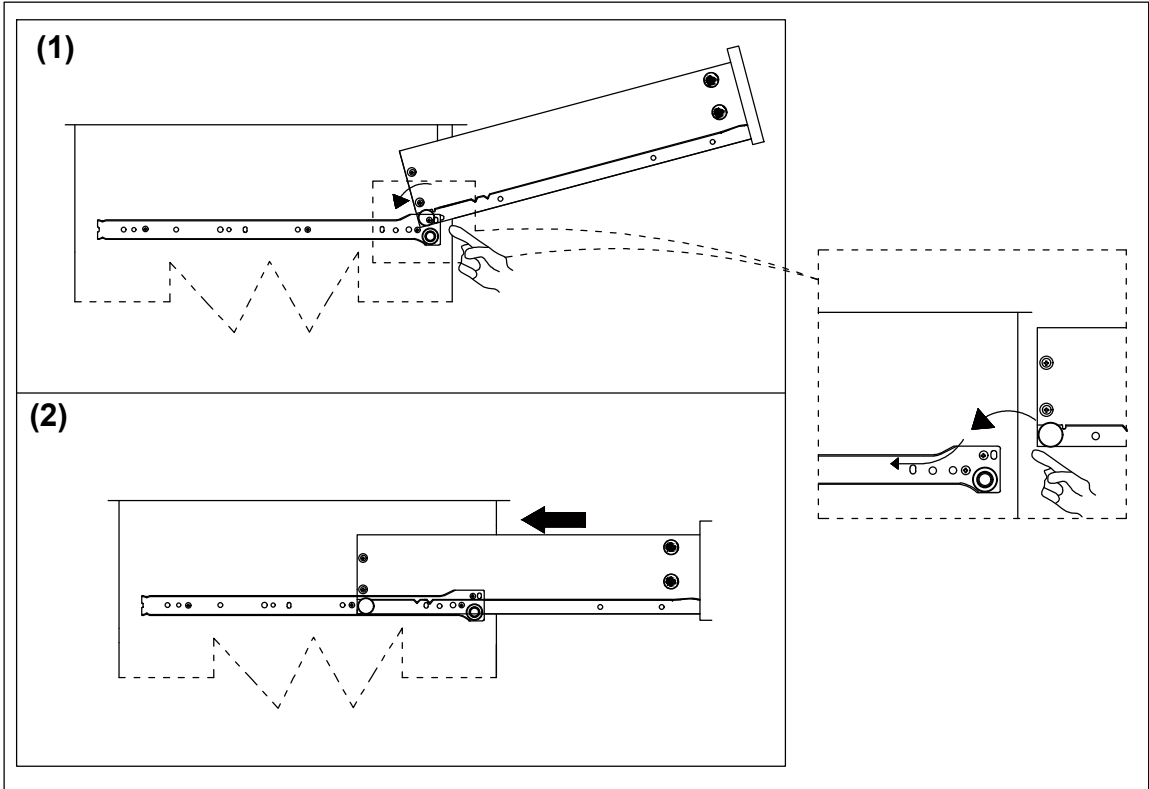
E	x8	X	x4	V	x16
					
Ø3x12mm				Ø4x25mm	

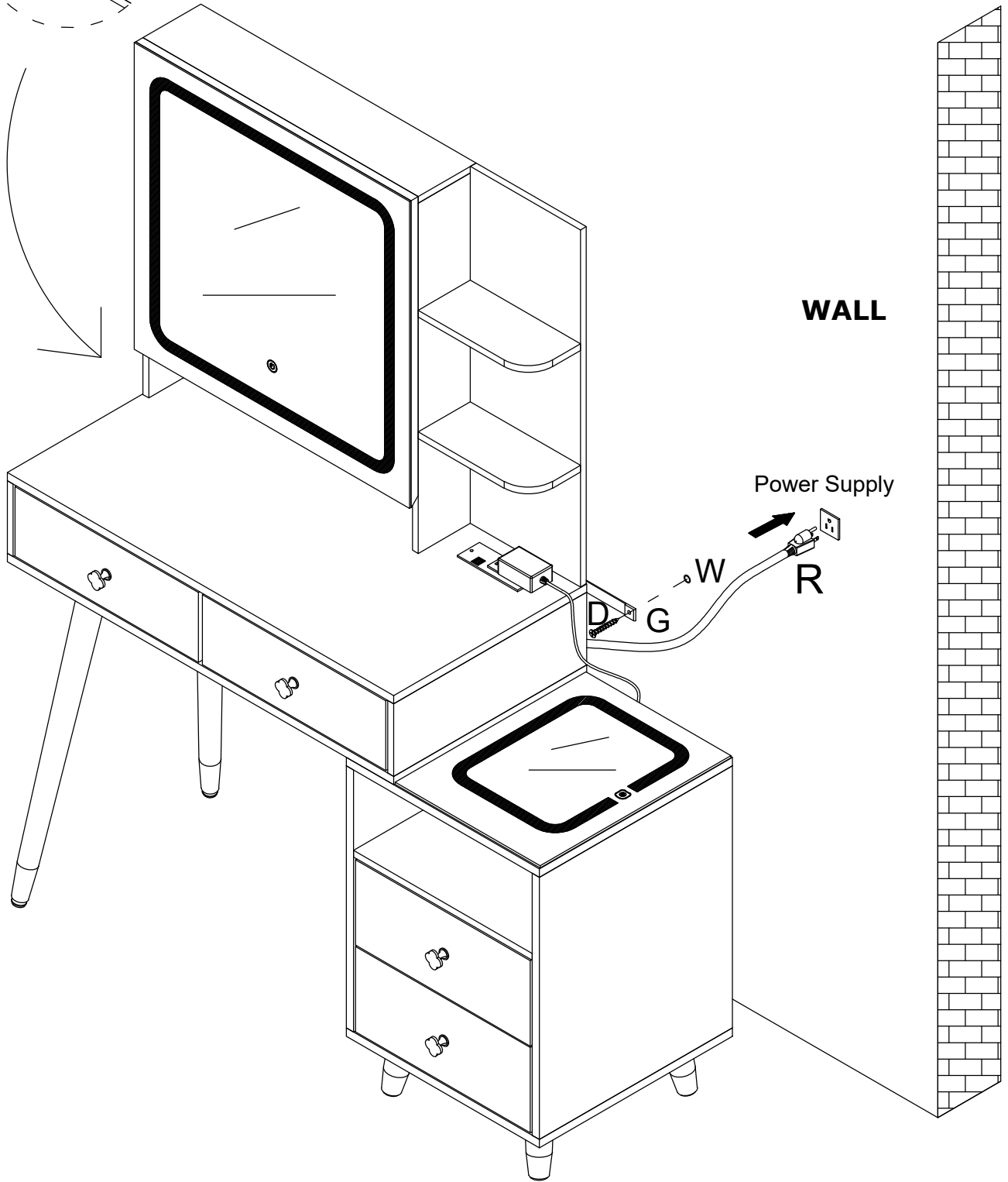
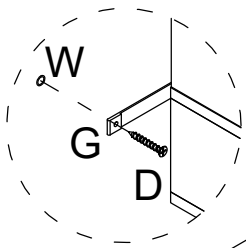



E	x8
	
Ø3x12mm	


I	x1
	

N	x8
	





D	x2
	
Ø4x35mm	

W	x2
	
Ø6x30mm	