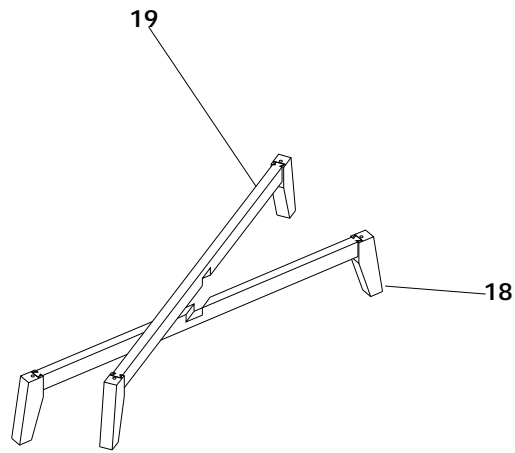
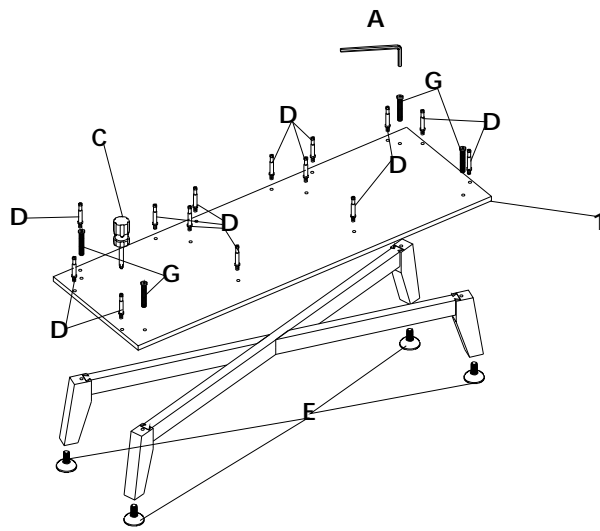


			<b>A</b> X1  <b>M5</b>	<b>B</b> X1  <b>M4</b>	<b>C</b> X1 
			<b>D</b> X66+1 	<b>E</b> X4 	<b>F</b> X66+1 
<b>G</b> X4+1  <b>6*25</b>	<b>H</b> X4 	<b>I</b> X3 	<b>J</b> X5+1  <b>6*20</b>	<b>K</b> X48+1  <b>3.5*12</b>	<b>L</b> X2 
<b>M</b> X12+1  <b>7*38</b>	<b>N</b> X8+1 	<b>O</b> X6 	<b>1</b> X1 	<b>2</b> X1 	<b>3</b> X2 
<b>4</b> X1 	<b>5</b> X1 	<b>6</b> X1 	<b>7</b> X1 	<b>8</b> X1 	<b>9</b> X1 
<b>10</b> X1 	<b>11</b> X2 	<b>12</b> X3 	<b>13</b> X3 	<b>14</b> X3 	<b>15</b> X1 
<b>16</b> X2 	<b>17</b> X2 	<b>18</b> X1 	<b>19</b> X1 	<b>20</b> X1 	<b>21</b> X1 

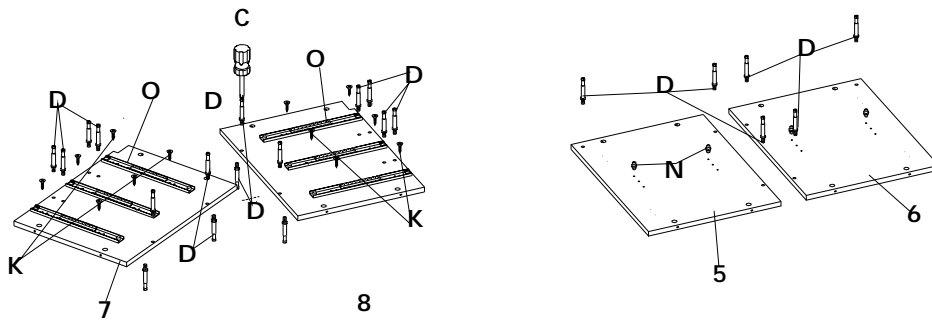
1



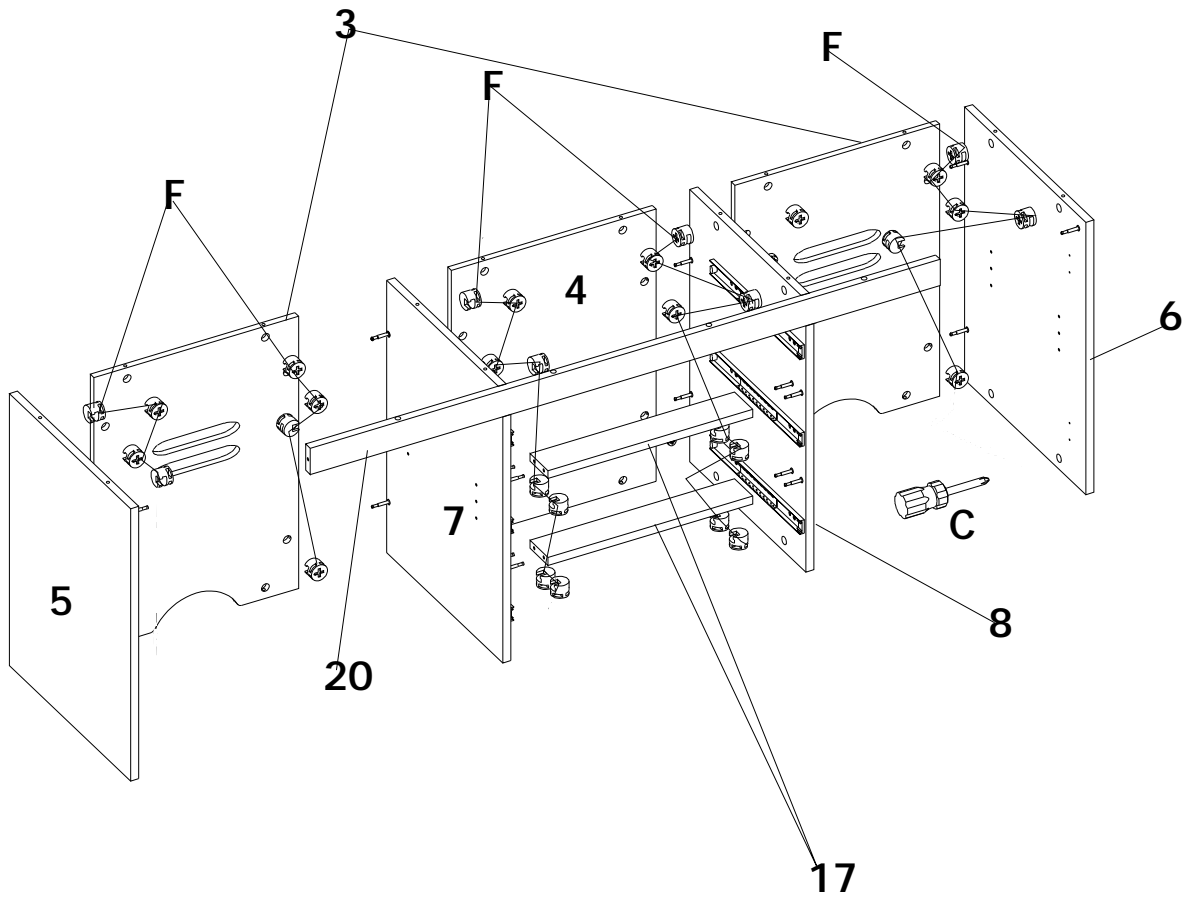
2



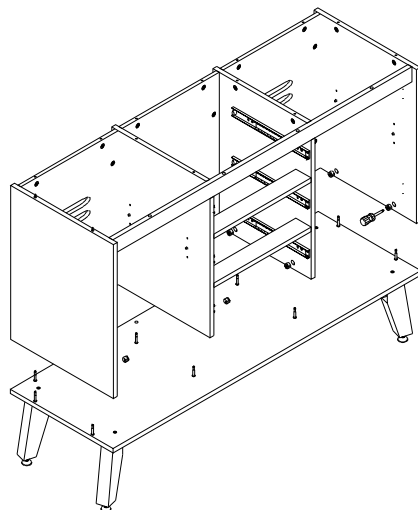
3



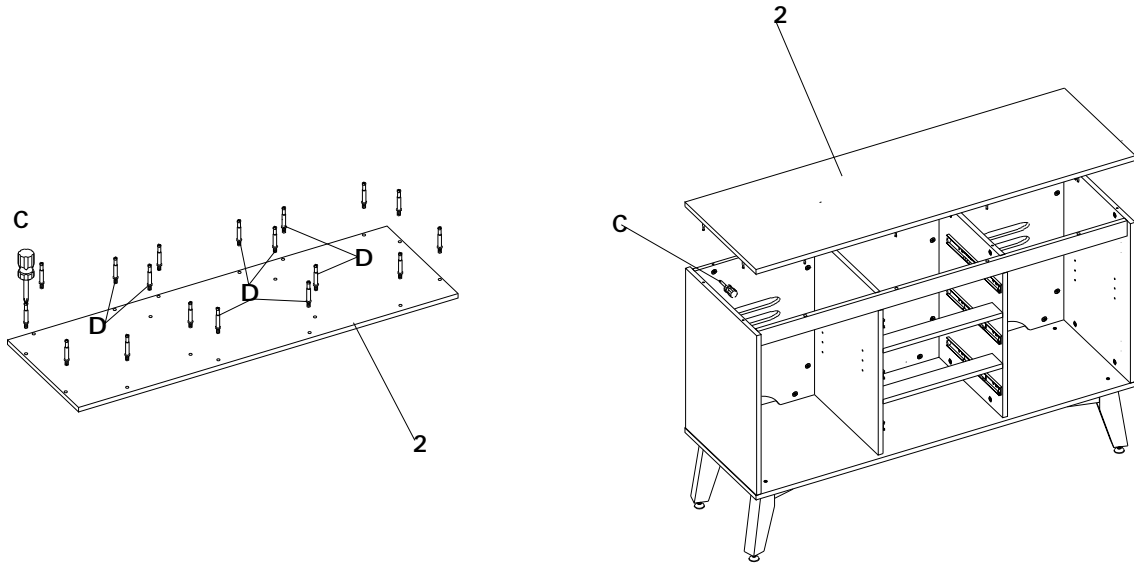
4



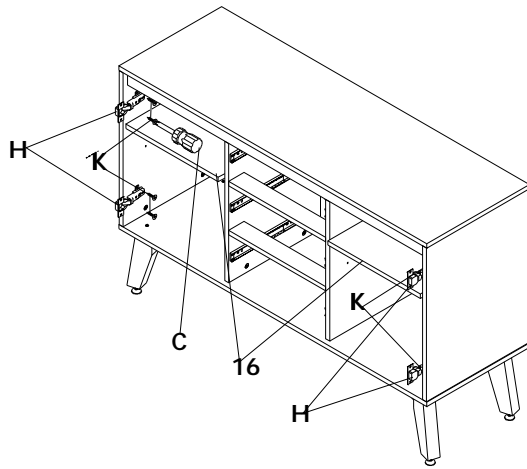
5



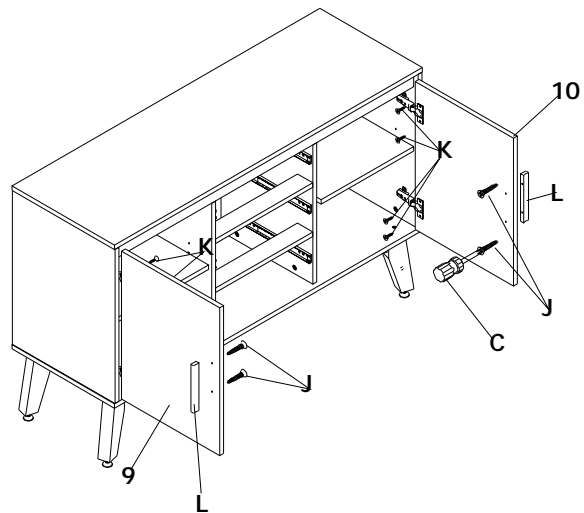
6



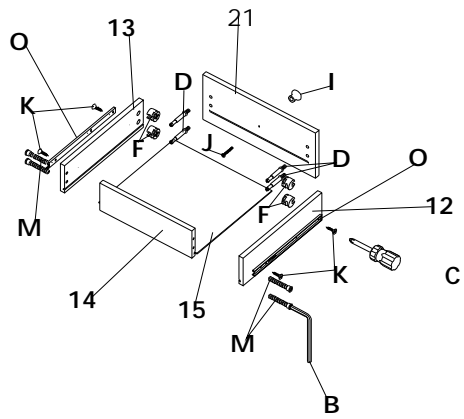
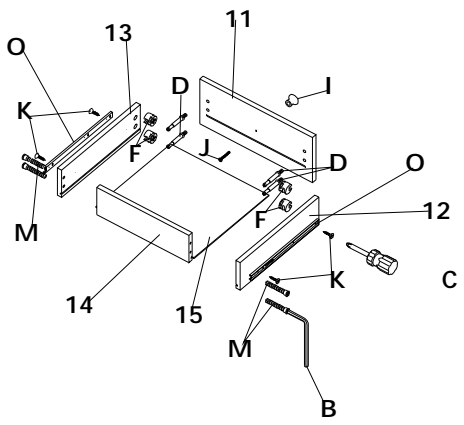
7



8



9



10

